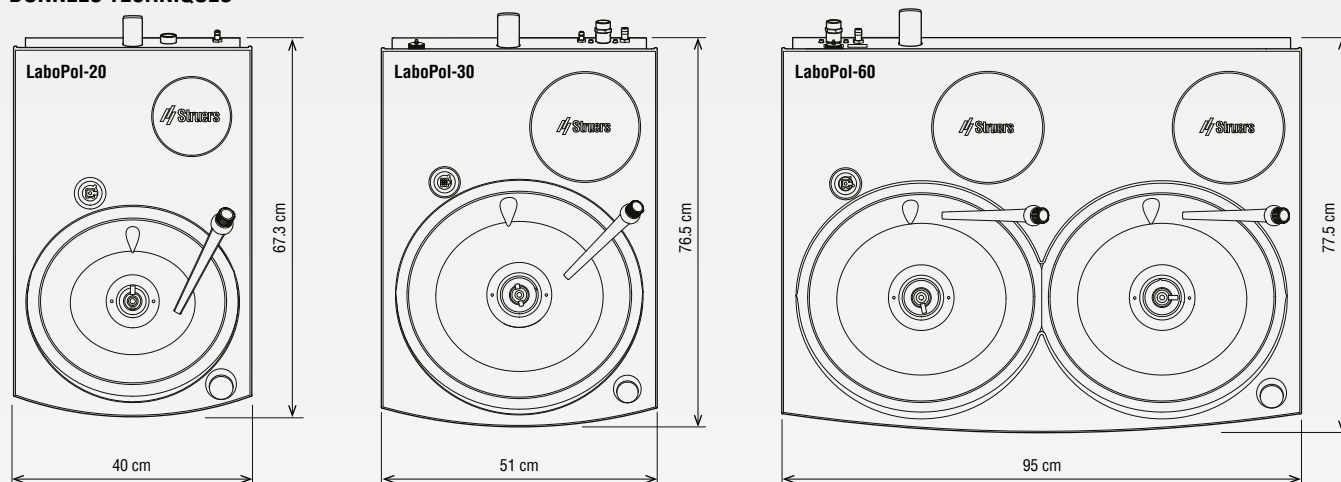


DONNÉES TECHNIQUES



Données techniques		LaboPol-20	LaboPol-30	LaboPol-60
Disque	Diamètre	200 mm	250 mm ou 300 mm	
	Vitesse	50 - 500 rpm		
	Sens de rotation	Sens des aiguilles d'une montre		
	Puissance moteur, continu (S1)	370 W / 0.5 CV	750 W / 1 CV	
	Torsion, @300 t/m	>12 Nm	>24 Nm	
Sécurité	Veuillez vous référer à la Déclaration de conformité			
Arrêt d'urgence	Conçu en conformité à la norme: EN60204-1, Stop Category 0. EN954-1, Category 2			
Niveau de bruit	En marche à vide, à une distance de 1,0 mètre de la machine	51 dBA	52 dBA	52 dBA
Température ambiante	5 - 40 °C			
Humidité	Sans condensation	0 - 95 % RH		
Alimentation	Tension / fréquence	200 - 240 V / 50 - 60 Hz		
	Entrée du courant	1 phase (N+L1+PE) ou 2 phases (L1+L2+PE)		
	Puissance, charge nominale	550 W	900 W	
	Puissance, à vide	15 W	16 W	
	Courant, nom.	2,4 A	4 A	
	Courant, max.	6,3 A	10 A	
	Pression eau du robinet	1-10 bar / 14,5 - 145 psi		
	Arrivée d'eau	½" ou ¾"		
	Ecoulement de l'eau	ø 30 mm / ø 40 mm		
	Système de recyclage (option)	-	Système de recyclage 3 (50 litres)	
	Arrivée d'air (LaboForce-100)	ø 6 mm		
Pression d'air (LaboForce-100)	6 - 10 bar / 87-145 psi			
Dimensions et poids	Largeur	40 cm	51 cm	95 cm
	Profondeur	67,3 cm	76,5 cm	77,5 cm
	Largeur (avec LaboForce)	22 cm (58 cm)	25 cm (64,5 cm)	25 cm (64,5 cm)
	Profondeur (avec LaboForce)	22 kg (36,5 kg)	33 kg (53,5 kg)	50 kg (70,5 kg)

		LaboDoser-10	LaboDoser-100
Dosage (option)	Unité de dosage recommandée	1 suspensions / lubrifiants	4 suspensions / lubrifiants
Dimensions et poids	Largeur	-	15 cm
	Profondeur	-	30,6 cm
	Hauteur	-	11,5 cm
	Poids	0,4 kg	1,9 kg

SPÉCIFICATIONS

No. de cat.



LaboPol-20

Prépolisseuse/polisseuse à vitesse variable (50-500 t/m) pour disque de diamètre 200 mm. Livrée avec anneau anti-projection manuel et insert de réceptacle. Le pupitre de commande LaboUI et les disques sont à commander séparément. Le porte-échantillons motorisé LaboForce-50 peut être installé.

06326127



LaboPol-30

Prépolisseuse/polisseuse à vitesse variable (50-500 t/m) pour disques de diamètre 230, 250 ou 300 mm. Livrée avec anneau anti-projection manuel et insert de réceptacle. Le pupitre de commande LaboUI et les disques sont à commander séparément. Le porte-échantillons motorisé LaboForce-50/-100 peut être installé.

06336127



LaboPol-60

Prépolisseuse/polisseuse à vitesse variable (50-500 t/m) pour 2 disques, diamètre 250 ou 300 mm. Chaque disque avec arrivée d'eau automatique, anneau anti-projection manuel et insert pour réceptacle. Le pupitre de commande LaboUI et les disques sont à commander séparément. Un porte-échantillons motorisé LaboForce-50/-100 peut être installé.

06346127



LaboUI

Pupitre de commande pour LaboPol-20/-30/-60.

06206901



LaboForce-50

Porte-échantillons motorisé semi-automatique pour la préparation de 1 à 4 échantillons. Pour une utilisation avec LaboPol-20/-30/-60. Les plaques porte-échantillons et l'unité de dosage (LaboDoser-10) sont à commander séparément.

06356127



LaboForce-100

Porte-échantillons motorisé semi-automatique pour la préparation de 1 à 6 échantillons. Pour une utilisation avec LaboPol-30/-60. Les plaques porte-échantillons/porte-échantillons et l'unité de dosage (LaboDoser-10/-100) sont à commander séparément.

06366127



LaboForce-Mi

Porte-échantillons motorisé semi-automatique pour la préparation des échantillons minéralogiques. Pour une utilisation avec LaboPol-30. Les plaques porte-échantillons et l'unité de dosage sont à commander séparément.

06386130



LaboDoser-10

Unité de dosage avec mécanisme de compte-goutte réglable. Pour une utilisation avec les bouteilles Struers standards de 500 ml/1000 ml contenant la suspension diamantée, le lubrifiant. Avec 1 bouteille de 1000 ml incluse et le support de fixation pour LaboForce-50/-Mi.

06376901



LaboDoser-100

Unité de dosage pour une utilisation avec LaboPol-30/-60. Avec 4 pompes péristaltiques pour le dosage de la suspension diamantée ou du lubrifiant. Contrôlée à partir de LaboForce-100, qui est à commander séparément. Inclut quatre bouteilles vides de 500 ml.

06376902



Couvercle pour LaboPol-20

Pour la protection du disque de LaboPol-20 lorsqu'il n'est pas utilisé.

06206912



Couvercle pour LaboPol-30/-60

Pour la protection du disque de LaboPol-30/-60 lorsqu'il n'est pas utilisé.

06206913



Couvercle pour LaboDoser-10

A utiliser avec LaboDoser-10 (06376901) et les bouteilles Struers standards de 500 ml/1000 ml contenant de la suspension diamantée ou du lubrifiant. Avec mécanisme de compte-goutte réglable.

06376903



Support pour LaboDoser-10

Support pour une utilisation avec les bouteilles Struers standards de 500 ml/1000 ml contenant de la suspension diamantée, du lubrifiant et des produits tout-en-un. Inclut un couvercle avec mécanisme de compte-goutte réglable (06376903).

06376904



SPÉCIFICATIONS

No. de cat.

Anneau anti-projection pour la préparation semi-automatique, ø 200 mm

Pour la préparation semi-automatique sur LaboPol-20. LaboPol est, de façon standard, livrée avec un anneau anti-projection pour la préparation manuelle, avec une petite fente pour éviter les échantillons coincés.

06206923

Anneau anti-projection pour la préparation manuelle, ø 250 mm

Pour la préparation manuelle sur LaboPol-30/-60 avec MD-Disc de 250 mm. LaboPol est, de façon standard, livrée avec un anneau anti-projection de 200 (LaboPol-20) ou 300 mm pour la préparation manuelle, avec une petite fente pour éviter les échantillons coincés.

06206921

Anneau anti-projection pour la préparation semi-automatique, ø 300 mm

Pour la préparation semi-automatique sur LaboPol-30/-60 avec MD-Disc de 300 mm. LaboPol est, de façon standard, livrée avec un anneau anti-projection pour la préparation manuelle, avec une petite fente pour éviter les échantillons coincés.

06206925

Disques de préparation

MD-Disc conique, ø 200 mm

06086401

MD-Disc conique, ø 250 mm

06086402

MD-Disc conique, ø 300 mm

06086403

Disque aluminium conique, ø 200 mm de diam.

06086404

Disque aluminium conique, ø 250 mm de diam.

06086405

Disque aluminium conique, ø 300 mm de diam.

06086406

Disque de prépolissage sous eau conique, ø 200 mm

Disque d'aluminium avec cerclage. Pour une utilisation sur LaboPol-20 avec papier-SiC non-autocollant.

06206924

Disque de prépolissage sous eau conique, ø 230 mm

Disque d'aluminium avec cerclage. Pour une utilisation sur LaboPol-30 avec papier-SiC non-autocollant.

06206932

Disque de prépolissage sous eau conique, ø 250 mm

Disque d'aluminium avec cerclage. Pour une utilisation sur LaboPol-30/-60 avec papier-SiC non-autocollant.

06206918

Disque de prépolissage sous eau conique, ø 305 mm

Disque d'aluminium avec cerclage. Pour une utilisation sur LaboPol-30/-60 avec papier-SiC non-autocollant.

06206919

Anneau anti-projection pour disque de prépolissage sous eau, ø 200 mm

Pour une utilisation avec disque de prépolissage sous eau ø 200 mm (06206924).

06206926

Anneau anti-projection pour disque de prépolissage sous eau, ø 230 mm

Pour une utilisation avec disque de prépolissage sous eau ø 230 mm (06206932).

06206927

Anneau anti-projection pour disque de prépolissage sous eau, ø 250 mm

Pour une utilisation avec disque de prépolissage sous eau ø 250 mm (06206918).

06206928

Anneau anti-projection pour disque de prépolissage sous eau, ø 305 mm

Pour une utilisation avec disque de prépolissage sous eau ø 305 mm (06206919).

06206929

Insert de réceptacle, LaboPol-20

Insert de réceptacle jetable pour LaboPol-20. 5 inserts.

49900061

Insert de réceptacle, LaboPol-30/-60

Insert de réceptacle jetable pour LaboPol-30/-60. 5 inserts.

49900062

Disque en fonte pour la minéralogie, ø 300 mm

Disque de type conique avec rainures concentriques pour le rodage des échantillons minéralogiques sur LaboPol-30/-60.

06206917

Cooling System 3

Système de recyclage en option. Pour plus d'informations, veuillez vous reporter à la brochure sur les Systèmes de recyclage.

Lavamin

Unité de nettoyage des échantillons pour nettoyer les porte-échantillons d'un diamètre jusqu'à 160 mm et pour les plaques porte-échantillons individuelles pour LaboPol-30/-60.

06236133

Les équipements Struers sont conformes aux dispositions des directives internationales ainsi qu'aux standards qui y sont rattachés. (Pour plus de détails, veuillez contacter votre fournisseur local)

Les produits Struers subissent continuellement des modifications et des perfectionnements. Nous nous réservons donc le droit de pratiquer des changements sur nos produits sans avis préalable.

**Pour en savoir davantage
sur LaboSystem**

www.newlabosystem.com

Données techniques		LaboForce-50	LaboForce-100	LaboForce-Mi
	Moteur	40 W	180 W	15 W
	Torsion, @300 t/m	>2,6 Nm	-	> 49 Nm
	Vitesse	150 t/m à 50 / 60 Hz	50 - 500 t/m à 50 / 60 Hz	3 t/m à 50/60 Hz
	Sens de rotation	Contre-rotation	Rotation / Contre-rotation	Rotation
	Force, échantillons individuels	5 - 30 N	10 - 50 N	2,5 - 20 N
	Force, porte-échantillons	-	30 - 300 N	-
	Méthodes	1	3	-
Plaques porte-échantillons	Echantillons (max)	4 x 40 mm de diam.	6 x 40 mm de diam.	8 x 30 mm de diam.
	Hauteur échantillon max., individuel	-	10 - 35 mm	-
	Diamètre max.	110 mm	140 mm	160 mm
Porte-échantillons	Hauteur échantillon max.	-	40 mm	-
	Diamètre max.	-	140 mm (disque de 250 mm) 160 mm (disque de 300 mm)	-
Normes de sécurité		Veuillez vous référer à la Déclaration de conformité		
Niveau de bruit	En marche à vide, à une distance de 0,25 m de la machine	48 dB (A)	57 dB (A)	48 dB (A)
Alimentation en courant	Branchements électriques	LaboForce-50 est connecté directement à LaboPol-20/-30 ou 60	LaboForce-100 est connecté directement à LaboPol-30 ou LaboPol-60	LaboForce-Mi est connecté directement à LaboPol-30
	Commande	-	Ecran tactile et bouton poussoir/rotatif	-
	Mémoire	-	FLASH-ROM / RAM / NV-RAM	-
	Affichage LC	-	Couleur TFT, points de 320 x 240 avec rétro-éclairage LED	-
Environnement opérationnel	Température ambiante	5 - 40 °C	5 - 40 °C	5 - 40 °C
	Humidité (sans condensation)	0 - 95% RH RH sans condensation		
Alimentation	Arrivée d'air	-	ø 6 mm	-
	Pression d'air	-	6 - 9,9 bar / 87-143 psi	-
	Qualité de l'air	Qualité recommandée: ISO 8573-1, classe 5.6.4		
Dimensions et poids	Largeur	18,3 cm	20,3 cm	18,3 cm
	Profondeur	43,5 cm	43,3 cm	43,5 cm
	Hauteur (au-dessus du MD-Disc)	51,6 cm	57,4 cm	44,8 cm
	Poids	14,5 kg	20,5 kg	13 kg

Plaques porte-échantillons et porte-échantillons

SPÉCIFICATIONS

No. de cat.

Plaques porte-échantillons pour LaboForce-50, pour échantillons individuels

Pour 4 échantillons, 25 mm de diam.	06086912
Pour 4 échantillons, 30 mm de diam.	06086913
Pour 4 échantillons, 40 mm de diam.	06086914
Pour 4 échantillons, 1" de diam.	06086915
Pour 4 échantillons, 1¼" de diam.	06086916
Pour 4 échantillons, 1½" de diam.	06086917
Sans orifices	06086918

Plaques porte-échantillons pour LaboForce-100, pour échantillons individuels

Pour 6 échantillons, 25 mm de diam.	06086902
Pour 6 échantillons, 30 mm de diam.	06086903
Pour 6 échantillons, 40 mm de diam.	06086904
Pour 6 échantillons, 1" de diam.	06086909
Pour 6 échantillons, 1¼" de diam.	06086910
Pour 6 échantillons, 1½" de diam.	06086911
Pour 3 échantillons, 2" de diam.	06086943
Pour AccuStop 30	06086907
Sans orifices	06086906

Toutes nos plaques porte-échantillons sont fabriquées en acier inoxydable.



SPÉCIFICATIONS

No. de cat.

Porte-échantillons pour LaboForce-100, 140 mm de diam. (disque de 250 mm)

Pour 6 échantillons, 29-32 mm de diam., aluminium	02606952
Pour 6 échantillons, 10-32 mm de diam., acier inoxydable	02606935
Pour 6 échantillons, 10-32 mm de diam., aluminium	02606936
Pour 4 échantillons, 10-40 mm de diam., acier inoxydable	02606933
Pour 4 échantillons, 10-40 mm de diam., aluminium	02606934
Sans orifices, aluminium	02606950

Porte-échantillons pour LaboForce-100, 160 mm de diam. (disque de 300 mm)

Pour 8 échantillons, 29 - 32 mm de diam., aluminium	02606954
Pour 6 échantillons, 38 - 40 mm de diam., aluminium	02606955
Pour 6 échantillons, 10 - 40 mm de diam., acier inoxydable	02606916
Pour 6 échantillons, 10 - 40 mm de diam., aluminium	02606915
Pour 12 échantillons, 10 - 25,5 mm de diam., acier inoxydable	02606917
Pour 6 échantillons, 25 x 34 mm., acier inoxydable	02606918
Pour 3 échantillons, 48 x 40 mm., acier inoxydable	02606920
Pour 3 échantillons, 24 x 50 mm., acier inoxydable	02606924
Sans orifices, acier inoxydable	02606926
Sans orifices, aluminium	02606928

Nos porte-échantillons en aluminium sont utilisables avec des échantillons enrobés uniquement.

