

LaboDoser-100

Instruktionsbok

Översättning av originalanvisningar



CE

Dok nr: 16377025-01_D_sv
Utgivningsdatum: 2023.03.24

Upphovsrätt

Innehållet i den här instruktionsboken är egendom som tillhör Struers ApS. Reproduktion av någon del av denna handbok utan skriftligt tillstånd från Struers ApS är förbjuden.

Med ensamrätt. © Struers ApS.

Innehåll

1 Om den här instruktionsboken	4
2 Säkerhet	4
2.1 Avsedd användning	4
2.2 LaboDoser-100 säkerhetsföreskrifter	4
2.2.1 Läs noggrant före användning	4
2.3 Säkerhetsmeddelanden	5
2.4 Säkerhetsmeddelanden i den här instruktionsboken	6
3 Kom igång	6
3.1 Beskrivning av enheten	6
3.2 LaboDoser-100	7
4 Transport och förvaring	7
4.1 Långtidsförvaring eller frakt	8
5 Installation	8
5.1 Packa upp maskinen	8
5.2 Kontroll av följesedeln	8
5.3 Installera LaboDoser-100	9
6 Användning av enheten	9
6.1 Rengöring av slangarna	9
7 Underhåll och service	10
7.1 Allmän rengöring	10
7.2 Ändra slangarna	11
7.3 Dagligen	12
7.4 Reservdelar	12
7.5 Service och reparation	13
7.6 Avfallshantering	13
8 Problemlösning	13
9 Tekniska uppgifter	14
9.1 Tekniska uppgifter - LaboDoser-100	14
9.2 Diagram - LaboDoser-100	14
9.3 Juridisk information och föreskrifter	16
10 Tillverkare	16
Försäkran för inbyggnad av halvfabrikat	17

1 Om den här instruktionsboken



SE UPP

Struers-utrustning får bara användas i samband med och enligt beskrivningen i instruktionsboken som medföljer utrustningen.



Obs

Läs instruktionsboken noggrant före användning.



Obs

Om du vill visa specifik information i detalj, se onlineversionen den här instruktionsboken.

2 Säkerhet

2.1 Avsedd användning

LaboDoser-100 är en doseringsenhet för fyra slipmedelssuspensioner eller smörjmedel.

LaboDoser-100 är avsedd att användas i kombination med:

- LaboForce-100

Enheten har konstruerats för användning tillsammans med Struers förbrukningsartiklar som har tagits fram speciellt för detta syfte och denna typ av enhet.

Använd inte enheten för följande:

Annan utrustning än vad som anges i avsnittet "Avsedd användning".

LaboDoser-100 är inte konstruerad för dosering av oxidbaserade polersuspensioner.

Modell

LaboDoser-100

2.2 LaboDoser-100 säkerhetsföreskrifter



2.2.1 Läs noggrant före användning

Om denna information ignoreras eller utrustningen hanteras felaktigt kan det leda till allvarliga kroppsskador och materiella skador.

Allmänna säkerhetsföreskrifter

1. Maskinen måste installeras i enlighet med gällande säkerhetsföreskrifter. Alla säkerhetsfunktioner måste vara intakta och funktionella.
2. Den här enheten måste monteras på säkert sätt på maskinen.
3. Operatören måste läsa säkerhetsföreskrifterna och instruktionsboken, plus relevanta avsnitt i instruktionsböckerna för all ansluten utrustning och tillbehör.
4. Om du uppmärksammar fel eller hör ovanliga ljud – stoppa maskinen och tillkalla tekniker.
5. Förbrukningsmaterial: använd endast förbrukningsartiklar som tagits fram specifikt för användning tillsammans med den här typen av materialografisk utrustning. Alkoholbaserade förbrukningsartiklar: följ gällande säkerhetsföreskrifter för hantering, blandning, påfyllning, tömning och omhändertagande av de alkoholbaserade vätskorna.
6. Vid brand ska personer i närheten varnas och brandkåren tillkallas. Koppla från den elektriska strömförsörjningen. Använd pulversläckare. Använd inte vatten.
7. Den här maskinen får endast hanteras och underhållas av behörig/utbildad personal.
8. Stäng alltid av den elektriska strömförsörjningen och ta bort kontakten eller strömkabeln innan du demonterar maskinen eller installerar ytterligare komponenter.
9. Maskinen måste vara frånkopplad från den elektriska strömförsörjningen innan någon service utförs. Vänta fem (5) minuter tills kondensatorerna har laddats ur.
10. Struers-utrustning får bara användas i samband med och enligt beskrivningen i instruktionsboken som medföljer utrustningen.
11. Maskinen har endast konstruerats för att användas med Struers förbrukningsartiklar som har specialkonstruerats för uppgiften och för denna typ av maskin.
12. Om utrustningen utsätts för missbruk, felaktig installation, ändring, försummelse, olycka eller felaktig reparation ansvarar inte Struers för några skador på användare eller maskin.
13. Demontering av maskinen under service eller reparation ska alltid utföras av en kvalificerad tekniker (elektromekanisk, elektrisk, mekanisk, pneumatisk osv.).

2.3 Säkerhetsmeddelanden

Struers använder följande symboler för att indikera potentiella faror.



ELEKTRISK FARA

Den här symbolen indikerar en risk för elchock som, om den inte undviks, kommer att leda till dödsfall eller allvarliga personskador.



FARA

Den här symbolen indikerar en fara med hög risk som, om den inte undviks, kommer att leda till dödsfall eller allvarliga personskador.



VARNING

Den här symbolen indikerar en fara med medelhög risk som, om den inte undviks, kan leda till dödsfall eller allvarliga personskador.



SE UPP

Den här symbolen indikerar en fara med låg risknivå som om den inte undviks kan leda till lindriga eller medelsvåra personskador.



RISK FÖR KROSSKADOR

Den här symbolen indikerar en klämrisk som, om den inte undviks, kan leda till lindriga, medelsvåra eller allvarliga personskador.



VÄRME FARA

Den här symbolen indikerar en klämrisk som, om den inte undviks, kan leda till lindriga, medelsvåra eller allvarliga personskador.



Nödstopp

Nödstopp

Allmänna meddelanden



Obs

Den här symbolen indikerar att det finns risk för skador på egendom, eller att fortsatt arbete kräver extra försiktighet.



Tips

Den här skylten visar att det finns tilläggsinformation och tips.

2.4 Säkerhetsmeddelanden i den här instruktionsboken



WARNING

Struers-utrustning får bara användas i samband med och enligt beskrivningen i instruktionsboken som medföljer utrustningen.

3 Kom igång

3.1 Beskrivning av enheten

LaboDoser-100 är en doseringsenhet för frammatning av suspension eller smörjmedel på en prepareringsskiva (slipning eller polering) för material som ska genomgå materialografisk besiktning.

LaboDoser-100 regleras av LaboForce-100.

LaboDoser-100 kan användas med upp till 4 flaskor som fylls med suspension och smörjmedel. Suspension och smörjmedel pumpas genom anslutande slangar till LaboForce-100.

Enheten har konstruerats för användning tillsammans med Struers förbrukningsartiklar som har tagits fram speciellt för detta syfte och denna typ av enhet.

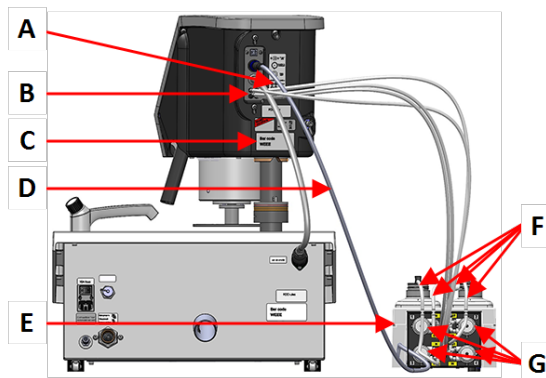
3.2 LaboDoser-100

Sedd framifrån



- A Doseringsblock med munstycken
- B LaboDoser-100
- C Nödstopp (på LaboPol)

Sett bakifrån



- A Antal numrerade anslutningar visas
- B Anslutningar för långa pumpslangar
- C Typskylt
- D Elkabel som matar ström till pumpen.
- E LaboDoser-100
- F Korta pumpslangar
- G Pumpar

4 Transport och förvaring

Om du måste förflytta enheten eller ställa undan den efter installationen finns ett antal riktlinjer som du bör följa.

- Förpacka enheten på säkert sätt innan transport. Bristfällig förpackning kan orsaka skador på enheten och innebära att garantin upphör att gälla. Kontakta Struers Service.
- Vi rekommenderar du använder ursprunglig förpackning och beslag.

4.1 Långtidsförvaring eller frakt

Anvisningar om hur du förbereder enheten för långtidsförvaring eller frakt finns också i maskinens bruksanvisning.

Var uppmärksam på följande:

- Koppla bort enheten från elströmförsörjningen.
- Ta bort doseraren.
- Placera maskinen och tillbehören i originalförpackningen.

5 Installation

5.1 Packa upp maskinen



Obs

Vi rekommenderar du behåller allt förpackningsmaterial och alla beslag för framtida bruk.

1. Skär upp förpackningstejpen på lådans ovansida.
2. Ta bort lösa detaljer.
3. Ta ut enheten ur lådan.

5.2 Kontroll av följesedeln

Tillvalsutrustning kan medfölja i förpackningen.

Förpackningen innehåller följande detaljer:

St.	Beskrivning
1	LaboDoser-100
4	Enkla kopplingar
1	Slangsats <ul style="list-style-type: none"> • 4 korta slangar från flaskor till pumpar • 4 långa slangar från pumpar till LaboDoser-100
1	Spiralformat kabelskydd
4	Silikonslangar till pumpen för alkohol-baserade produkter
1	Instruktionsbok, sats

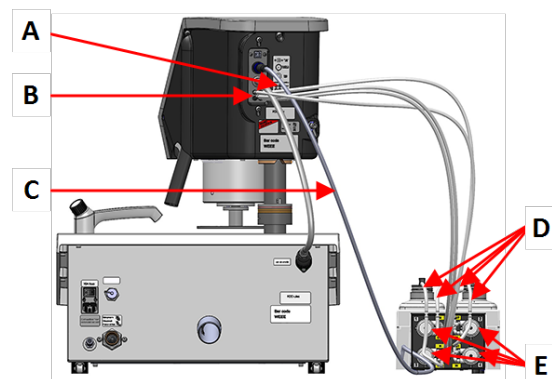
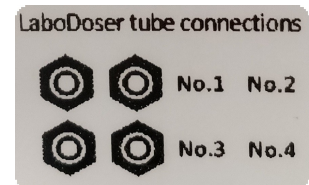
5.3 Installera LaboDoser-100



Obs

Pumparna och anslutningarna baktill på provflyttaren är numrerade för att hjälpa dig ansluta slangarna till rätt pump.

1. Placeras LaboDoser-100 bredvid maskinen.
2. Montera enkla kopplingar med slangarna på Struers 500 ml suspensionsflaskor.
3. Anslut de korta slangarna från flaskorna till pumparna märkta med **IN**.
4. Anslut ena änden av de långa slangarna baktill på provflyttaren.
5. Anslut den andra änden av de långa slangarna till pumparna märkta **OUT**.
6. Kontrollera att slangarna inte är sträckta och att kontrollpanelens kan flyttas obehindrat.
7. Anslut elkabeln till anslutningskontakten på pumpen och provflyttaren.
8. Linda spiralskyddet runt elkablarna och slangarna.



- A** Antal numrerade anslutningar visas
B Anslutningar för långa pumpslangar
C Elkabel som matar ström till pumpen.
D Korta pumpslangar med enkla kopplingar
E Pumpar

6 Användning av enheten

Anvisningar om hur du använder enheten hittar du i den aktuella maskinens bruksanvisning.

Se även avsnittet "Avsedd användning" i bruksanvisningen för den specifika maskinen.

6.1 Rengöring av slangarna

Rengör slangarna och enkla kopplingarna när du växlar mellan olika typer av smörjmedel/suspensioner.



Tips

Om utrustningen inte ska användas under en längre tid rekommenderar Struers rengöring av slangarna.

LaboForce-100 har automatisk rengöringsfunktion för spolning av slangarna mellan flaskorna och doseringsmunstyckena.

Procedur

1. Från **Main menu** (Huvudmeny) välj **Maintenance** (Underhåll) > **Cleaning of tubes** (Rengöring av slangar).
2. Välj de slangar du vill använda.
Bottle No. (Flaska nr): Identifiering av flaskan i doseraren.
Status (Status): **Clean** (Rengör) eller **Used** (Använda).
Selected (Valda): **No** (Nej) eller **Yes** (Ja).
3. Tryck på **F1** för att starta rengöringsprocessen.
4. Följ anvisningarna på skärmen.



7 Underhåll och service

Tekniska frågor och reservdelar

Om du har tekniska frågor eller om du behöver beställa reservdelar ska du uppge serienummer och spänning/frekvens. Serienumret och spänningen finns angivna på maskinens typskylt.

7.1 Allmän rengöring

För att maskinen ska få längsta möjliga brukningstid rekommenderar vi regelbunden rengöring.



Obs

Använd inte en torr duk eftersom ytorna är känsliga för repor.
Fett och olja kan avlägsnas med etanol eller isopropanol.



Obs

Använd aldrig aceton, bensol eller liknande lösningsmedel.

Om maskinen inte ska användas under en längre tidsperiod

- Rengör maskinen och alla tillbehör noggrant.

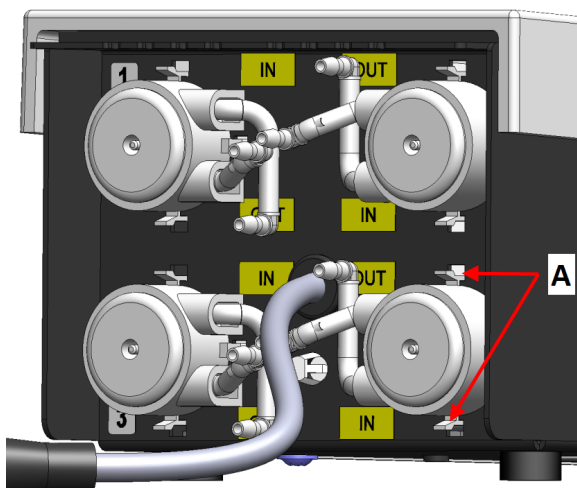
7.2 Ändra slangarna

När du använder alkoholbaserade smörjmedel kommer Novoprene-slangarna i pumparna att hårdna över tiden. Silikon har bättre beständighet mot alkohol.

Du kan byta ut slangarna mot den uppsättning silikonslangar som medföljer enheten.

Procedur

1. Ta bort den bakre plattan.
2. Ta bort röret från pumpenheten:
Den vita kontakten måste sitta kvar på röret som är anslutet till LaboForce-100.
3. Tryck på de två spärrarna vid pumpens basplatta och ta bort pumpen från axeln.

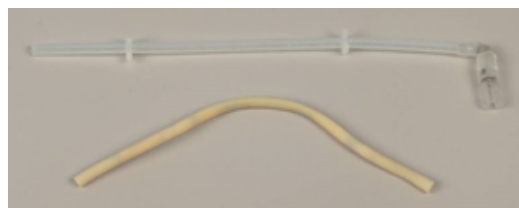


A Flik

4. Ta bort de tre rullarna.



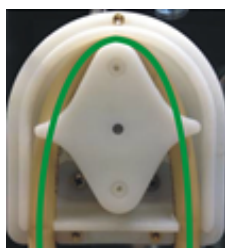
5. Ta bort Novoprene-slangen.
6. Notera avståndet mellan de två vita klämmorna på Novoprene-slangen.
7. Flytta de vita klämmorna och kontakten till den nya silikonslangen.



8. Fäst den nya slangen i huset och tryck fast ordentligt.
9. Tryck in de tre rullarna i pumphuset.
10. Montera slangen korrekt i pumpen..



Rätt **Fel**



Pumpslangen är för lös

Överdrivna volymer mellan valsarna kommer att trycka "vågor" av vätska som sträcker ut slangen.

Detta försämrar slangens livslängd.

Pumpslangen sitter för hårt

Slangen är sträckt.

Detta försämrar slangens livslängd.

11. Montera bottenlocket på nytt.
12. Tryck tillbaka pumpen på axeln.
13. Återanslut slangarna.
14. Kontrollera att slangarna är rätt anslutna så att vätska pumpas till LaboForce-100.

7.3 Dagligen

- Rengör alla tillgängliga ytor med en mjuk, fuktig duk.
- Kontrollera och fyll på doseringsflaskorna när så behövs.



Tips

Om smörjmedel eller upphängning inte ska användas under en längre tid ska du ta bort flaskan från flaskhållaren och förvara den upprätt.

7.4 Reservdelar

Uppgifter om säkerhetsdetaljer finns i avsnittet "Säkerhetsrelaterade delar i styrsystemet (SRP/CS)" i kapitlet "Tekniska uppgifter" i den här instruktionsboken.

Tekniska frågor och reservdelar

Om du har tekniska frågor eller om du behöver beställa reservdelar ska du uppge serienummer och spänning/frekvens. Serienumret och spänningen finns angivna på maskinens typskylt.

För mer information, eller om du vill se tillgängliga reservdelar, ber vi dig kontakta Struers Service. Kontaktuppgifter finns på Struers.com.

7.5 Service och reparation

Vi rekommenderar att regelbundna servicekontroller genomförs efter 1500 timmars användning.

När maskinen startas visar displayen information om total drifttid samt serviceinformation.

Efter 1 500 timmars drifttid visar displayen ett meddelande som påminner användaren om att en servicekontroll måste göras.

**Obs**

Service får endast utföras av en behörig tekniker (elektromekanik, elektronik, mekanik, pneumatik osv.).
Kontakta Struers Service.

7.6 Avfallshantering



Utrustning märkt med en WEEE-symbol innehåller elektriska/elektroniska komponenter som inte får kasseras som allmänt avfall.

Kontakta lokala myndigheter för information om rätt metod vid avfallshantering i enlighet med nationell lagstiftning.

Följ lokala förordningar vid bortskaffande av förbrukningsartiklar och recirkulationsvätska.

8 Problemlösning

Råd om felsökning ges i den specifika maskinens bruksanvisning.

9 Tekniska uppgifter

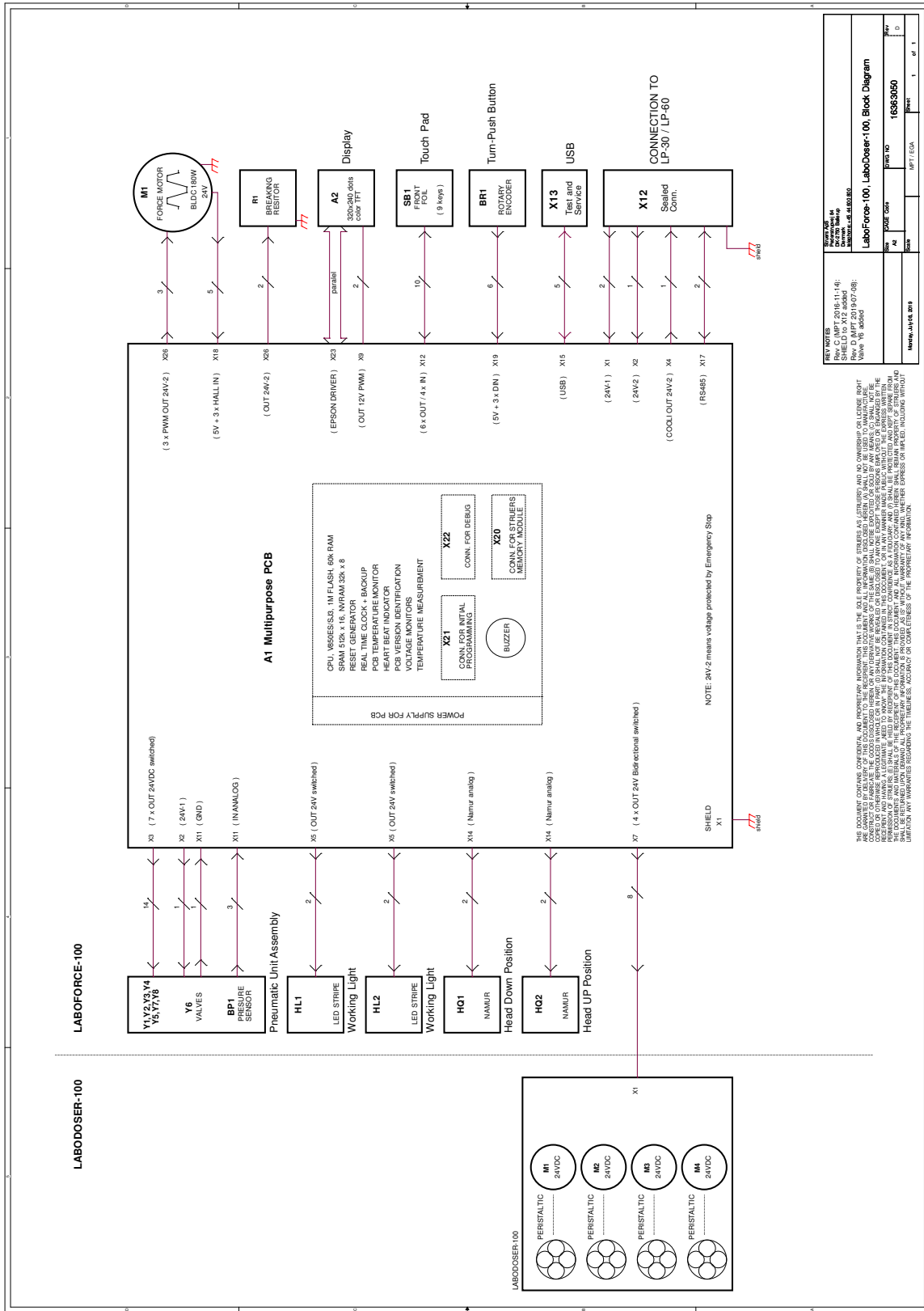
9.1 Tekniska uppgifter - LaboDoser-100

Ämne	Specifikationer	
Föreskrifter / säkerhetsstandarder	Se Försäkran för inbyggnad av halvfabrikat.	
Strömförsörjning	El-anslutning	LaboDoser-100 är ansluten direkt till LaboForce-100
	Spänning/frekvens	1 x 24 V DC
	Ström, märklast	0,15 A
	Ström, maximal last	0,6 A
	Ström, största last	0,15 A
Driftmiljö	Omgivningstemperatur	5 – 40°C/41 – 104°F
	Luftfuktighet	< 85 % RH icke-kondenserande
Lagrings- och transportkrav	Omgivningstemperatur	0 – 60°C/32 – 140°F
	Luftfuktighet	< 85 % RH icke-kondenserande
Mått och vikt	Bredd	19,0 cm (7,5")
	Djup	30,6 cm (12,0")
	Höjd	11,5 cm (4,5")
	Vikt	1,9 kg (4,2 lbs)

9.2 Diagram - LaboDoser-100

Rubrik	Nr
LaboForce-100, LaboDoser-100, Blockschema	16363050 D

16363050 D



9.3 Juridisk information och föreskrifter

FCC-information

Den här utrustningen har testats och befunnits överensstämma med gränsvärdena för digitala enheter av klass B, i enlighet med del 15 i FCC:s bestämmelser. Dessa gränsvärden är avsedda att ge rimligt skydd mot skadliga störningar i bostadsmiljö. Denna utrustning alstrar, använder och kan utstråla radiofrekvensenergi och om den inte installeras och används i enlighet med anvisningarna kan den orsaka skadliga störningar på radiokommunikation. Det finns dock ingen garanti för att störningar inte kommer att uppstå i en viss installation. Om utrustningen orsakar skadliga störningar på radio- eller TV-mottagning, vilket kan avgöras genom att utrustningen slås av och på, uppmanas användaren att försöka korrigera störningen genom en eller flera av följande åtgärder:

- Rikta om eller flytta mottagarantennen.
- Öka avståndet mellan utrustningen och mottagaren.
- Anslut utrustningen till ett uttag på en annan krets än den där mottagaren är ansluten.

10 Tillverkare

Struers ApS
Pederstrupvej 84
DK-2750 Ballerup, Danmark
Telefon: +45 44 600 800
Fax: +45 44 600 801
www.struers.com

Tillverkarens ansvar

Följande restriktioner ska observeras, eftersom överträdelse av dessa restriktioner kan avsäga från allt Struers ansvar.

Tillverkaren accepterar inget ansvar för fel i text och/eller illustrationer i den här instruktionsboken. Informationen i den här instruktionsboken kan ändras utan föregående meddelande. Instruktionsboken kan hänvisa till tillbehör eller delar som inte ingår i den aktuella versionen av utrustningen.

Tillverkaren anses endast ansvarig för utrustningens säkerhet, tillförlitlighet och egenskaper om utrustningen används samt genomgår service och underhåll enligt anvisningarna för användning.

Försäkran för inbyggnad av halvfabrikat

Tillverkare	Struers ApS • Pederstrupvej 84 • DK-2750 Ballerup • Danmark
Namn	LaboDoser-100
Modell	LaboDoser-100
Funktion	LaboDoser-100 Doseringsenhet som regleras av LaboForce-100 när den är monterad på LaboPol-30 eller LaboPol-60 Slip-/polermaskin
Typ	637
Kat. nr	06376902 för runda flaskor 06376104 för runda och fyrkantiga flaskor

Ovanstående maskin är endast avsedd att användas med LaboForce-100, LaboPol-30, LaboPol-60, och får inte tas i drift förrän den slutliga maskin, i vilken den ska byggas in, har förklarats överensstämma med denna förordning, i förekommande fall.

Serienummer



Modul H, enligt global modell



Vi försäkrar att den angivna produkten överensstämmer med följande lagar, direktiv och standarder:

2006/42/EG	EN 60204-1:2018, EN 60204-1-2018/Corr.:2020
2011/65/EU	EN 63000:2018
2014/30/EU	EN 61000-3-2:2014, EN 61000-3-3:2013, EN 61000-6-1:2007, EN 61000-6-3:2007, EN 61000-6-3-A1:2011, EN 61000-6-3-A1-AC:2012
Ytterligare standarder	NFPA 79, FCC 47 CFR Part 15 del B

Auktoriserad att sammanställa den tekniska dokumentationen/
Auktoriserad undertecknare

VD drift

Datum: [Release date]

en For translations see
bg За преводи вижте
cs Překlady viz
da Se oversættelser på
de Übersetzungen finden Sie unter
el Για μεταφράσεις, ανατρέξτε στη διεύθυνση
es Para ver las traducciones consulte
et Tõlked leiate aadressilt
fi Katso käännökset osoitteesta
fr Pour les traductions, voir
hr Za prijevode idite na
hu A fordítások itt érhetők el
it Per le traduzioni consultare
ja 翻訳については、
lt Vertimai patalpinti
lv Tulkojumus skatīt
nl Voor vertalingen zie
no For oversettelser se
pl Aby znaleźć tłumaczenia, sprawdź
pt Consulte as traduções disponíveis em
ro Pentru traduceri, consultați
se För översättningar besök
sk Preklady sú dostupné na stránke
sl Za prevode si oglejte
tr Çeviriler için bkz
zh 翻译见

www.struers.com/Library