

TegraDoser Remote

Manual de instrucciones

Traducción de las instrucciones originales



CE

Doc. nº: 16967026_B_es
Fecha de publicación: 2023.12.22

Derechos de autor

El contenido de este manual es propiedad de Struers ApS. Se prohíbe la reproducción de cualquier parte de este manual sin el permiso por escrito de Struers ApS.

Todos los derechos reservados. © Struers ApS.

Índice

1	Acerca de este manual	5
1.1	Accesorios y consumibles	5
2	La seguridad	5
2.1	Uso previsto	5
2.2	Medidas de seguridad de TegraDoser Remote	6
2.2.1	Leer detenidamente antes de usar la máquina	6
2.3	Mensajes de seguridad	7
2.4	Mensajes de seguridad de este manual	8
3	Comenzar	8
3.1	Descripción del dispositivo	8
3.2	TegraDoser Remote (Opcional)	8
4	Transporte y almacenamiento	10
4.1	Envío o almacenamiento a largo plazo	10
5	Instalación	11
5.1	Desembale la máquina	11
5.2	Compruebe la lista de embalaje	11
5.3	Ubicación	11
5.4	Suministro eléctrico de TegraDoser Remote	12
5.5	Instalación de TegraDoser Remote	12
5.6	Cambio de lubricante/suspensión	13
6	Preparar el dispositivo	14
7	Haga funcionar el dispositivo	14
8	Mantenimiento y servicio	14
8.1	Limpieza general	14
8.2	Cambie los tubos	14
8.3	Diariamente	16
8.4	Piezas de recambio	16
8.5	Disposición	16
9	Resolución de problemas	16
10	Datos técnicos	17
10.1	Datos técnicos	17
10.2	Diagramas	18
10.3	Información legal y reglamentaria	20

11 Fabricante	20
Declaración de incorporación de una cuasi máquina	21

1 Acerca de este manual

**PRECAUCIÓN**

El equipo de Struers debe ser utilizado junto con el manual de instrucciones suministrado y siguiendo las indicaciones del mismo.

**Nota**

Leer detenidamente el manual de instrucciones antes de usar.

**Nota**

Si desea ver información específica en detalle, consulte la versión en línea de este manual.

1.1 Accesorios y consumibles

Accesorios

Para obtener información sobre la gama disponible, consulte el folleto de TegraDoser Remote:

- [Sitio web de Struers](http://www.struers.com) (<http://www.struers.com>)

Consumibles

El equipo se ha diseñado para ser utilizado exclusivamente con consumibles de Struers diseñados especialmente para este fin y este tipo de máquina.

Otros productos pueden contener solventes agresivos con capacidad para disolver, por ejemplo, sellos de goma. La garantía no cubre daños en las piezas de la máquina (por ejemplo, juntas y tubos) que puedan estar directamente relacionados con el uso de consumibles distintos a los suministrados por Struers.

Para obtener información sobre la gama disponible, consulte: [Sitio web de Struers](http://www.struers.com) (<http://www.struers.com>).

2 La seguridad

2.1 Uso previsto

TegraDoser Remote es un dosificador para 6 lubricantes o suspensiones abrasivas y 1 para agua.

TegraDoser Remote se ha diseñado para su uso en combinación con:

- TegraSystem Remote.

El dispositivo se ha diseñado para ser utilizado exclusivamente con consumibles de Struers diseñados especialmente para este fin y este tipo de dispositivo.

El dispositivo debe ser utilizado exclusivamente por personal debidamente cualificado/capacitado.

La máquina se ha diseñado para un uso en entornos de trabajo profesionales como, por ejemplo, laboratorios de materialografía.

El dispositivo no debe utilizarse para lo siguiente

Otro equipos distintos a los indicados en la sección "Uso previsto".

TegraDoser Remote no se ha diseñado para la dosificación de suspensiones de pulido de óxido.

Modelo

TegraDoser Remote

2.2 Medidas de seguridad de TegraDoser Remote



2.2.1 Leer detenidamente antes de usar la máquina

Hacer caso omiso de esta información y usar el equipo de un modo incorrecto puede provocar graves lesiones corporales y daños materiales.

Medidas de seguridad generales

1. El operario debe leer las medidas de seguridad y el Manual de Instrucciones, así como las secciones relevantes de los manuales de los equipos y accesorios conectados. El operario debe leer el manual de instrucciones y, si procede, las fichas de datos de seguridad de los consumibles empleados.
2. Esta máquina debe ser utilizada y mantenida exclusivamente por personal debidamente formado/cualificado.
3. La máquina debe instalarse con arreglo a lo dispuesto en los reglamentos de seguridad locales. Todas las funciones de la máquina y de los equipos conectados deben poder usarse y funcionar sin problemas.
4. La máquina debe colocarse sobre una mesa segura, estable y a una altura de trabajo adecuada.
5. Consumibles: utilice exclusivamente consumibles desarrollados específicamente para uso con este tipo de máquina materialográfica. Consumibles con base de alcohol: siga las normas de seguridad vigentes para la manipulación, mezcla, llenado, vaciado y eliminación de líquidos con base de alcohol.
6. Si observa fallos de funcionamiento o escucha ruidos inusuales, apague la máquina y avise al servicio técnico.
7. En caso de incendio, alerte a todas las personas que se encuentren cerca y al cuerpo de bomberos. Desconecte el suministro eléctrico. Utilizar un extintor de incendios de polvo. No use agua.
8. El equipo de Struers debe ser utilizado junto con el manual de instrucciones suministrado y siguiendo las indicaciones del mismo.

9. Struers declina toda responsabilidad por las lesiones que sufra el usuario o los daños que se produzcan en el equipo por causa de un uso indebido, instalación incorrecta, modificación, negligencia, accidente o reparación inadecuada.
10. El desmontaje de cualquier parte del equipo, durante el mantenimiento o reparación, la realizará exclusivamente un técnico cualificado (electromecánico, electrónico, mecánico, neumático, etc.).
11. Para equipos situados en una zona cerrada: El uso y la manipulación de este tipo de equipos debe cumplir las normas y reglamentos locales.

2.3 Mensajes de seguridad

Struers utiliza las siguientes señales que indican posibles peligros.



PELIGRO ELÉCTRICO

Esta señal indica un peligro eléctrico, que si no se evita, podría ofrecer como resultado la muerte o lesiones muy graves.



PELIGRO

Esta señal indica un peligro con un nivel alto de riesgo que, podría ofrecer como resultado la muerte o lesiones muy graves.



ADVERTENCIA

Esta señal indica un peligro con un nivel medio de riesgo que, si no se evita, podría ofrecer como resultado la muerte o lesiones muy graves.



PRECAUCIÓN

Esta señal indica un peligro con un nivel bajo de riesgo que, si no se evita, podría ofrecer como resultado lesiones moderadas o de poca gravedad.



PELIGRO DE APLASTAMIENTO

Esta señal indica un peligro de aplastamiento que, si no se evita, podría ofrecer como resultado lesiones graves, moderadas o de poca gravedad.



PELIGRO POR CALOR

Esta señal indica un peligro por calor que, si no se evita, podría resultar en lesiones graves, moderadas o de poca gravedad.



Parada de emergencia

Parada de emergencia

Mensajes generales



Nota

Esta señal indica que existe el riesgo de que se produzcan daños en la propiedad o la necesidad de proceder con especial atención.



Sugerencia

Esta señal indica que hay disponibles información y consejos adicionales.

2.4 Mensajes de seguridad de este manual



PRECAUCIÓN

No use la máquina con accesorios o consumibles no compatibles.



PRECAUCIÓN

El equipo de Struers debe ser utilizado junto con el manual de instrucciones suministrado y siguiendo las indicaciones del mismo.



PELIGRO ELÉCTRICO

Desconecte el suministro eléctrico antes de instalar equipos eléctricos.
La máquina debe estar conectada a la toma de tierra.
Asegúrese que la tensión de suministro eléctrico actual se corresponde con la tensión que se indica en la placa de identificación de la máquina.
Una tensión incorrecta puede dañar el circuito eléctrico.

3 Comenzar

3.1 Descripción del dispositivo

TegraDoser Remote se ha diseñado como sistema de apoyo para TegraSystem Remote. TegraDoser Remote se utiliza para la programación de métodos de preparación para TegraSystem Remote. TargetDoser suministra suspensiones, lubricantes y medios de limpieza.

El operario programa los métodos en la interfaz de usuario de TegraDoser Remote y, a continuación, los transfiere a TegraSystem Remote. Los medios de pulido se dosifican automáticamente sobre la base de la configuración definida por el método seleccionado.

Cualquier suspensión, lubricante y agua adicional se pueden dosificar manualmente utilizando los botones de la caja de control.

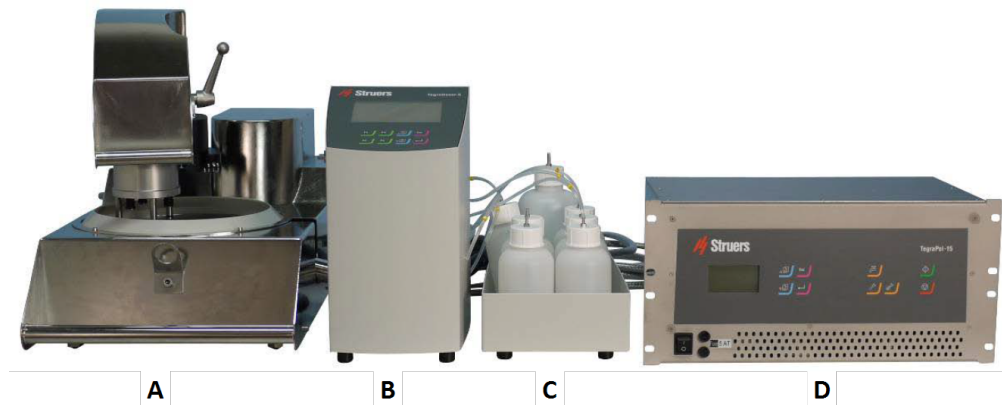
3.2 TegraDoser Remote (Opcional)



PRECAUCIÓN

No use la máquina con accesorios o consumibles no compatibles.

TegraDoser Remote conectado a TegraSystem Remote

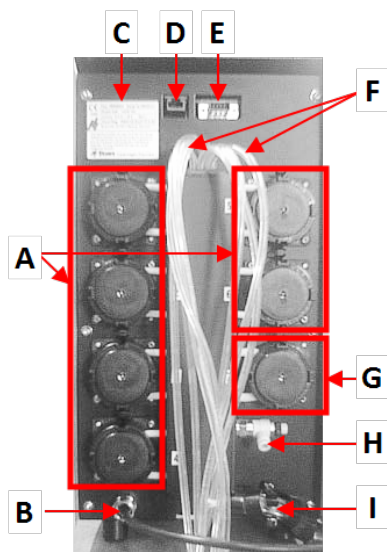


- A** TegraSystem Remote
- B** TegraDoser Remote
- C** Compartimento de botellas de TegraDoser Remote
- D** Caja de control

Vista frontal



- A** TegraDoser Remote
- B** Compartimento de botellas con botellas



Vista trasera

- A** 6 bombas para suspensión de diamante o lubricante
- B** Cable de comunicación/Cable para suministro eléctrico
- C** Placa de identificación
- D** Conexión de red
- E** Conector de servicio
- F** Tubos de suministro desde el dosificador
- G** Bomba para agua
- H** No se usa
- I** Conexión de tubo - para cabezal de dosificación de TegraSystem Remote

4 Transporte y almacenamiento

Si, en cualquier momento después de la instalación, tiene que mover la unidad o almacenarla, existen una serie de directrices que le recomendamos seguir.

- Embale la máquina de forma segura antes de transportarla. Un embalaje deficiente podría causar daños en la unidad e invalidar la garantía. Póngase en contacto con el servicio técnico de Struers.
- Recomendamos que emplee todos los elementos y anclajes del embalaje original.

4.1 Envío o almacenamiento a largo plazo

Para obtener instrucciones sobre cómo preparar la unidad para su almacenamiento a largo plazo o envío, consulte el manual de la máquina específica.

Preste especial atención a lo siguiente:

- Desconecte la unidad del suministro eléctrico.
- Retire el cabezal de dosificación.
- Coloque la máquina y los accesorios en su embalaje original.

5 Instalación

5.1 Desembale la máquina



Nota

Recomendamos que conserve todos los elementos y anclajes del embalaje original para usos futuros.

1. Cortar la cinta adhesiva de la parte superior de la caja.
2. Retire las piezas sueltas.
3. Saque la unidad de la caja.

5.2 Compruebe la lista de embalaje

Es posible que los accesorios opcionales estén en la caja de embalaje.

La caja de embalaje contiene los siguientes artículos:

Uds.	Descripción
1	TegraDoser Remote
1	Compartimento de botellas de dosificación
1	Tornillo - para asegurar el cabezal de dosificación
6	Tubos de silicona de la bomba para productos con base de alcohol
1	Tapón ciego para la caja de control
7	Botellas para agua, suspensiones y lubricantes
1	Cable de comunicación: TegraDoser Remote - Caja de control
1	Juego de manuales de instrucciones

5.3 Ubicación

TegraDoser Remote (Opcional)

- Coloque el dispositivo sobre una superficie nivelada y estable fuera de la zona cerrada.
1. Coloque TegraDoser Remote lo más cerca posible de la caja de control de TegraSystem Remote.
 2. La unidad se suministra con los tubos conectados.

5.4 Suministro eléctrico de TegraDoser Remote

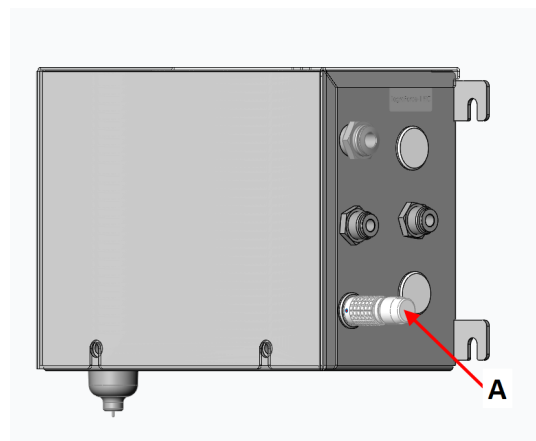
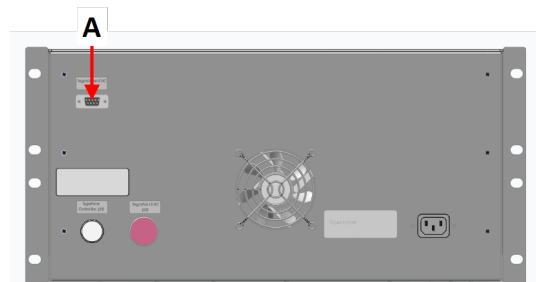


PELIGRO ELÉCTRICO

Desconecte el suministro eléctrico antes de instalar equipos eléctricos.
La máquina debe estar conectada a la toma de tierra.
Asegúrese que la tensión de suministro eléctrico actual se corresponde con la tensión que se indica en la placa de identificación de la máquina.
Una tensión incorrecta puede dañar el circuito eléctrico.

Procedimiento

1. Apague la caja de control.
2. Conecte el cable de comunicaciones desde TegraDoser Remote a la caja de control. (A)
3. Monte el tapón ciego en la toma de la caja de control. (A)



A Tapón ciego

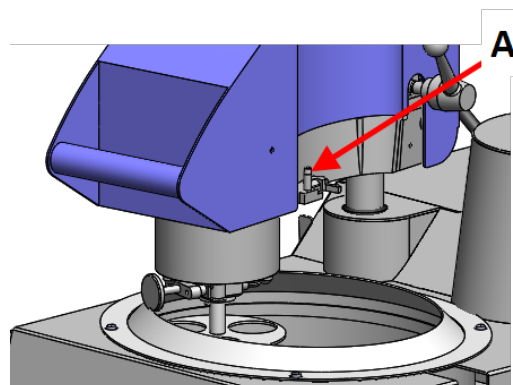
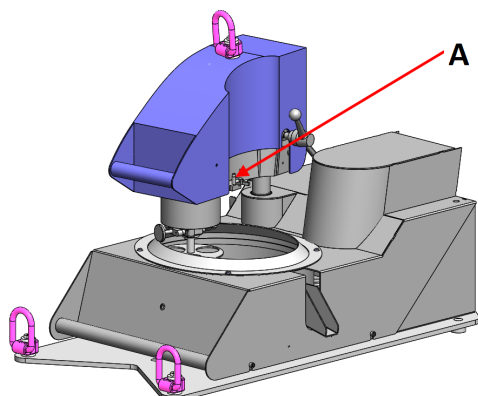
5.5 Instalación de TegraDoser Remote

TegraDoser Remote se suministra con un cabezal de dosificación de 7 boquillas con tubos para su montaje en el portamuestras.

- A Conexión del cabezal de dosificación

Instalación del cabezal de dosificación en el portamuestras

1. Inserte el cabezal de dosificación en el hueco del lateral del portamuestras.
- A** Conexión del cabezal de dosificación



2. Ejercer presión hacia abajo hasta que el cabezal de dosificación esté en posición.
3. Inserte el tornillo incluido y apriételo para fijar el cabezal de dosificación.
4. Asegúrese de que los tubos de TegraDoser Remote no estén demasiado tensos. El portamuestras debe poder girar libremente.

Retirada del cabezal de dosificación del portamuestras

1. Afloje el tornillo de fijación situado en la parte superior del cabezal de dosificación.



Nota

Asegúrese de que los tubos no quedan atrapados en el portamuestras al elevar el cabezal de dosificación.

2. Sujete la parte superior e inferior del cabezal de dosificación y tire hacia arriba hasta que se libere del portamuestras.

5.6 Cambio de lubricante/suspensión

Struers recomienda usar una tapa de botella individual para cada consumible.

Para usar la tapa de botella con otro consumible:

1. retire la botella.
2. Sujete la botella firmemente y quite la tapa de la botella.
3. Vacíe la botella y llénela con una solución de jabón.
4. Abra la válvula y limpie la boquilla de dosificación.
5. Cambie el agua con jabón por agua limpia y repita el procedimiento anterior.
6. Coloque la tapa de la botella en una botella de lubricante/suspensión de Struers.

6 Preparar el dispositivo

Para obtener instrucciones sobre cómo preparar el dispositivo para el proceso, consulte el manual de la máquina específica.

7 Haga funcionar el dispositivo

Para obtener instrucciones sobre la forma de usar el dispositivo, consulte el manual de la máquina específica.

Consulte además la sección "Uso previsto" del manual de la máquina específica.

8 Mantenimiento y servicio

Preguntas técnicas y repuestos

Al formular cualquier pregunta de carácter técnico o al realizar un pedido de repuestos, indique el número de serie y la tensión/frecuencia. El número de serie y la tensión se indican en la placa de identificación de la máquina.

8.1 Limpieza general

Para asegurar una larga vida útil de su máquina, recomienda encarecidamente limpiarla regularmente.



Nota

No utilice un paño seco ya que las superficies no son resistentes a arañazos. La grasa y el aceite puede eliminarse con etanol o isopropanol.



Nota

No utilice acetona, bencol ni disolventes similares.

Si no va a utilizar la máquina durante un período de tiempo prolongado.

- Limpie minuciosamente la máquina y todos los accesorios.

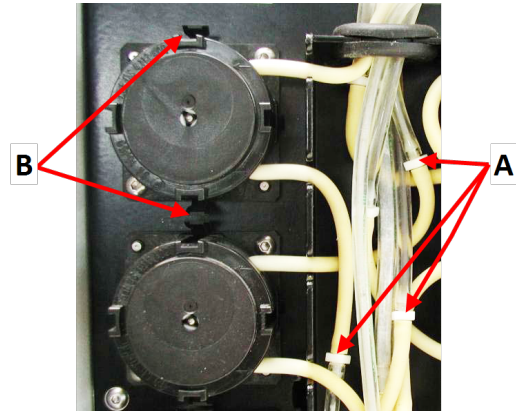
8.2 Cambie los tubos

Cuando usa lubricantes con base de alcohol, los tubos de Novoprene montados en las bombas se endurecerán con el paso del tiempo. La silicona presenta una mayor resistencia al alcohol.

Puede sustituir los tubos por el juego de tubos de silicona suministrado con la unidad.

Procedimiento

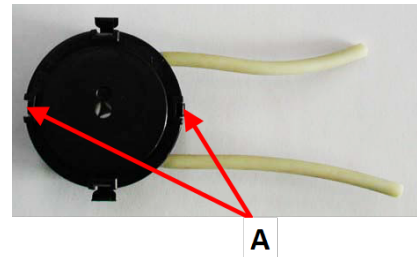
1. Desconecte los tubos del dosificador de los conectores de color blanco. (A)
Los conectores blancos debe dejarse en los tubos conectados a la bomba.
2. Pulse las dos pestañas que hay en la base de la bomba y saque la bomba del eje. (B)



A Conectores blancos

B Pestañas

3. Pulse las dos pestañas que hay en la base de la bomba y retire la cubierta inferior. (A)



4. Extraiga los tres rodillos.
5. Retire el tubo de Novoprene.
6. Instale el tubo nuevo en la caja y ejerza presión para encajarlo con firmeza en su posición.



7. Encaje los tres rodillos en la caja de la bomba.
8. Vuelva a montar la cubierta inferior.



9. Empuje la bomba para volver a colocarla sobre el eje.
10. Vuelva a conectar los tubos.
11. Asegúrese de que los tubos están conectados correctamente de modo que se bombee líquido al portamuestras.

8.3 Diariamente

- Limpie todas las superficies accesibles con un trapo suave y húmedo.
- Compruebe y rellene las botellas de dosificación del modo necesario.

8.4 Piezas de recambio

Preguntas técnicas y repuestos

Al formular cualquier pregunta de carácter técnico o al realizar un pedido de repuestos, indique el año de fabricación. El año de fabricación está grabado en el brazo del cilindro.

Para más información o para comprobar la disponibilidad de repuestos, póngase en contacto con el servicio técnico de Struers. La información de contacto está disponible en [Struers.com](https://www.struers.com).

8.5 Disposición



Los equipos marcados con el símbolo de WEEE contienen componentes eléctricos y electrónicos, y no deben ser desechados como residuos generales.

Póngase en contacto con las autoridades locales para obtener información sobre el método de eliminación correcto en conformidad con la legislación nacional.

Para la eliminación de consumibles y del fluido de recirculación, siga las normativas locales.

9 Resolución de problemas

Para obtener orientación sobre la solución de problemas, consulte el manual de la máquina específica.

10 Datos técnicos

10.1 Datos técnicos

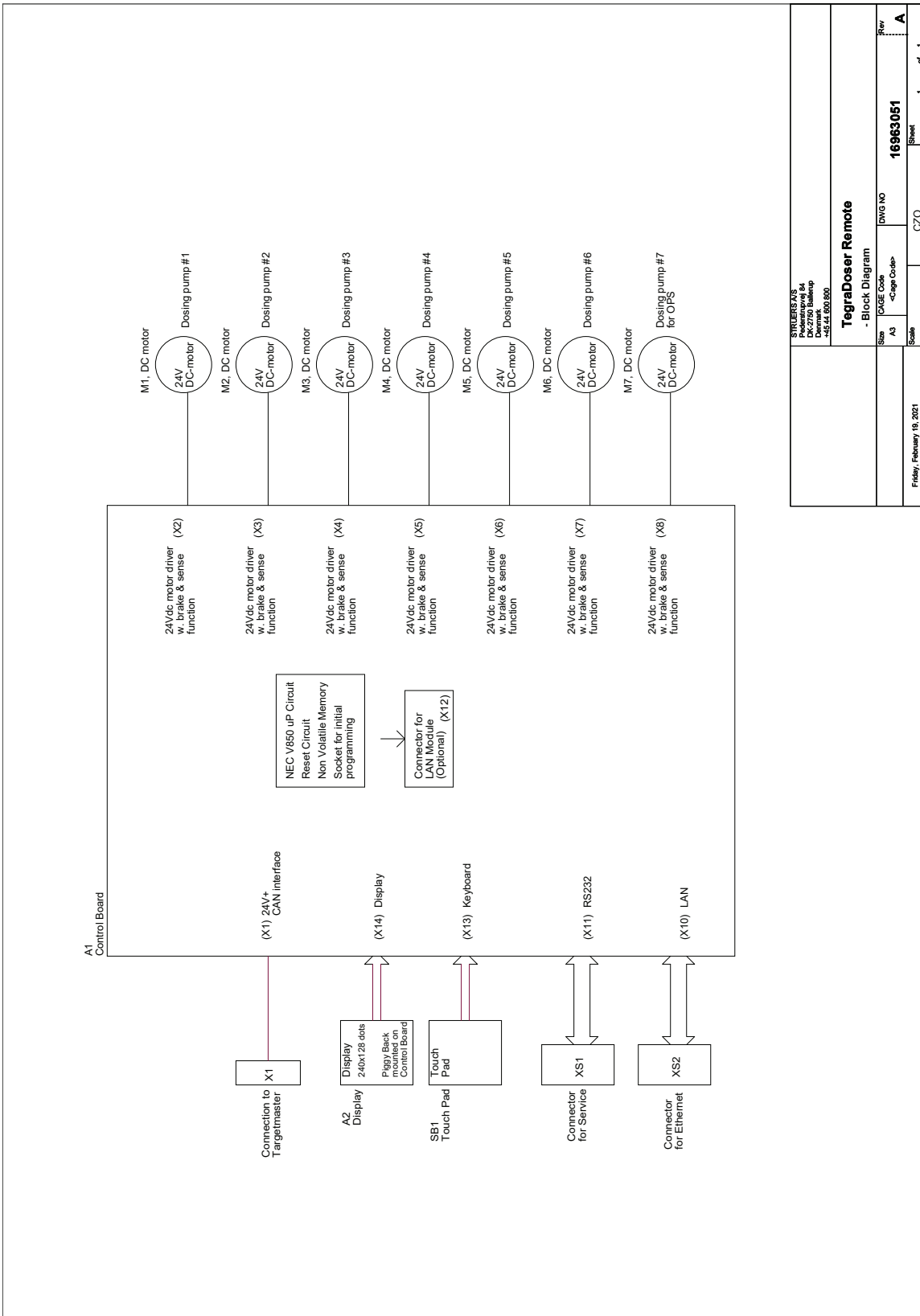
Bombas peristálticas	Número de bombas	7 uds.
	Capacidad de bombeo (continuo)	52 ml/min (6 uds. para suspensiones y lubricantes)
		100 ml/min (1 ud. para agua)
	Niveles de dosificación de suspensiones	0,2 - 4 ml (20 pasos)
	Niveles de dosificación de suspensiones (DiaPro, DiaDuo)	0,2 - 12 ml (20 pasos)
Niveles de dosificación de lubricantes	0,2 - 12 ml (20 pasos)	
Botellas	Botellas de ½ l	6 uds.
	Botellas de 1 l	1 ud.
Software y electrónica	Controles	Panel táctil
	Pantalla	LCD 240 × 128 puntos con retroiluminación LED de color blanco
Normas de seguridad	Marcado CE de conformidad con las directivas de la UE	
REACH	Para obtener información sobre REACH, póngase en contacto con su oficina local de Struers.	
Entorno de operaciones	Temperatura ambiente	5-40 °C (41-104°F)
	Humedad	35-85 % humedad relativa sin condensación
Condiciones de transporte y almacenamiento	Temperatura ambiente	-5-60 °C (4-104 °F)
Suministro eléctrico	Tensión/frecuencia	24 V CC
	Intensidad, carga máxima	1 A de TegraSystem Remote

Nivel de ruido	Nivel de presión acústica de emisión ponderado A en las estaciones de trabajo	LpA = 58 dB(A) (valor medido). Incertidumbre K = 4 dB(A) Medidas realizadas de conformidad con EN ISO 11202
Nivel de vibraciones	Emisión de vibraciones declarada	N/A
Dimensiones y peso Unidad de pulido, portamuestras	Altura	38 cm (7,9")
	Ancho	21 cm (8,3") sin bandeja para botellas 55 cm (21,5") con bandeja para botellas
	Profundidad	20 cm (7,9")
	Peso	8 kg (17,6 lb) sin bandeja para botellas 10 kg (22 lb) con bandeja para botellas
Dimensiones y peso Cabezal boquilla	Altura	11 cm (4,3")
	Ancho	5 cm (2")
	Profundidad	12 cm (4,7")
	Peso	0,6 kg (1,3 lb)
	Longitud de la manguera en el cabezal del dosificador (estándar)	3 m (9,8 ft) (máx. aprox. 16 m (52,5 ft) solo con suspensiones y lubricantes DiaPro)

10.2 Diagramas

Título	Nº:
Diagrama de bloques	16963051
Diagrama del circuitos	Vea el número de diagrama en la placa de identificación del equipo y póngase en contacto con el servicio de Struers en Struers.com .

16963051



STUBBERS A/S Industrivej 14 DK-2750 Ballerup Denmark +45 44 550 880		TegraDoser Remote - Block Diagram	
Size	FOGE Code	DWG NO	Rev
A3	<Page Code>	16963051	A
Scale		CZO	1 of 1
Friday, February 18, 2021			

10.3 Información legal y reglamentaria

Aviso de la Comisión Federal de Comunicaciones (FCC)

Este equipo ha sido comprobado y cumple los límites establecidos para dispositivos digitales de Clase A conforme al apartado 15 de las normas de la FCC. Estos límites se han diseñado para ofrecer una protección razonable contra interferencias perjudiciales cuando el equipo se utiliza en una instalación domiciliaria. Este equipo genera, utiliza y puede irradiar energía de radiofrecuencia, y si no se instala y utiliza del modo indicado en las instrucciones, puede provocar interferencias perjudiciales para las comunicaciones por radio. Sin embargo, no se garantiza que no se produzcan interferencias en una instalación en particular. Si este equipo provoca interferencias perjudiciales para la recepción de radio o televisión, algo que puede determinarse apagando y encendiendo el equipo, se recomienda al usuario que intente corregir la interferencia mediante una o más de las siguientes medidas:

- Reoriente o cambie de lugar la antena receptora.
- Aumente la separación entre el equipo y el receptor.
- Conecte el equipo a una toma de un circuito diferente al que está conectado el receptor.

11 Fabricante

Struers ApS
Pederstrupvej 84
DK-2750 Ballerup, Dinamarca
Teléfono: +45 44 600 800
Fax: +45 44 600 801
www.struers.com

Responsabilidad del fabricante

Las siguientes limitaciones deben respetarse ya que en caso contrario podría provocar la cancelación de las obligaciones legales de Struers.

El fabricante declina toda responsabilidad por errores en el texto y/o las ilustraciones de este manual. La información contenida en este manual está sujeta a cambios sin previo aviso. Es posible que en el manual se haga referencia a accesorios o piezas no incluidas en la versión suministrada del equipo.

El fabricante se considera responsable de los efectos sobre la seguridad, fiabilidad y rendimiento del equipo solo si el equipo se utiliza, repara y mantiene del modo indicado en las instrucciones de uso.

Declaración de incorporación de una cuasi máquina

Fabricante	Struers ApS • Pederstrupvej 84 • DK-2750 Ballerup • Dinamarca
Nombre	TegraDoser Remote
Función	Dosificador para su uso con TegraSystem Remote TegraDoser Remote se controla mediante TegraSystem Remote, una máquina de pulido
Tipo	696
Nº de cat.	06967804

La máquina mencionada anteriormente se ha diseñado para utilizarla exclusivamente con: Struers maquinaria y consumibles

Y no se pondrá en funcionamiento hasta que la máquina final, en la que se va a incorporar, haya sido declarada conforme con esta normativa, cuando proceda.

Nº de serie:



Según el módulo H del planteamiento global



Declaramos que el producto mencionado cumple las siguientes normas, directivas y legislación:

2006/42/CE	EN ISO 12100:2010, EN 60204-1:2018, EN 60204-1-2018/Corr.:2020
2011/65/UE	EN 63000:2018
2014/30/UE	EN 61000-3-2:2014, EN 61000-3-3:2013, EN 61000-6-2:2005, EN 61000-6-2:2005/Corr.:2005, EN 61000-6-3:2007, EN 61000-6-3-A1:2011, EN 61000-6-3-A1-AC:2012
Normas adicionales	NFPA 79, FCC 47 CFR parte 15, subparte B

Autorizado para elaborar el expediente técnico/
Firmante autorizado

Fecha: [Release date]

en For translations see
bg За преводи вижте
cs Překlady viz
da Se oversættelser på
de Übersetzungen finden Sie unter
el Για μεταφράσεις, ανατρέξτε στη διεύθυνση
es Para ver las traducciones consulte
et Tõlked leiate aadressilt
fi Katso käännökset osoitteesta
fr Pour les traductions, voir
hr Za prijevode idite na
hu A fordítások itt érhetők el
it Per le traduzioni consultare
ja 翻訳については、
lt Vertimai patalpinti
lv Tulkojumus skatīt
nl Voor vertalingen zie
no For oversettelser se
pl Aby znaleźć tłumaczenia, sprawdź
pt Consulte as traduções disponíveis em
ro Pentru traduceri, consultați
se För översättningar besök
sk Preklady sú dostupné na stránke
sl Za prevode si oglejte
tr Çeviriler için bkz
zh 翻译见

www.struers.com/Library