

# Secotom-6

## Priročnik z navodili

Prevod izvornih navodil



CE

Doc. št.: 16857027-08\_B\_sl  
Datum izdaje: 2023.10.12

---

**Avtorske pravice**

Vsebina tega priročnika je v lasti družbe Struers ApS. Razmnoževanje kateregakoli dela tega priročnika ni dovoljeno brez pisnega dovoljenja družbe Struers ApS.

Vse pravice pridržane. © Struers ApS.

---

# Kazalo vsebine

<b>1 O tem priročniku</b> .....	<b>6</b>
1.1 Znanje družbe Struers .....	6
1.2 Dodatki in potrošni material .....	6
<b>2 Varnost</b> .....	<b>7</b>
2.1 Predvidena uporaba .....	7
2.2 Varnostni ukrepi Secotom-6 .....	7
2.2.1 Pred uporabo natančno preberite .....	7
2.3 Varnostna sporočila .....	8
2.4 Varnostna sporočila v tem priročniku .....	9
<b>3 Začnite</b> .....	<b>11</b>
3.1 Opis naprave .....	11
3.2 Pregled .....	12
3.3 Zaustavitev v sili .....	15
3.4 Varnostna ključavnica .....	15
<b>4 Transport in skladiščenje</b> .....	<b>16</b>
4.1 Transport .....	16
4.2 Dolgoročno skladiščenje ali odprema .....	18
<b>5 Namestitev</b> .....	<b>18</b>
5.1 Razpakirajte stroj .....	18
5.2 Kontrola seznama vsebine .....	19
5.3 Lokacija .....	19
5.4 Dvignite stroj .....	20
5.5 Napajanje .....	21
5.5.1 Enofazno napajanje .....	22
5.5.2 2-fazno napajanje .....	22
5.5.3 Povezava s strojem .....	22
5.6 Recirkulacijska enota .....	23
5.6.1 Materiali, občutljivi na vodo .....	24
5.6.2 Optimiziranje hlajenja .....	24
5.7 Namestitev rezalne plošče .....	24
5.8 Izpušni sistem (neobvezno) .....	26
5.9 Hrup .....	27
5.10 Tresljaj .....	28

<b>6 Priprava na delovanje</b> .....	<b>28</b>
6.1 Rezalna miza .....	28
6.1.1 Namestite mizo za rezanje .....	29
6.2 Vpenjalna orodja .....	29
6.3 Zbiranje ostankov .....	30
<b>7 Osnovno delovanje</b> .....	<b>31</b>
7.1 Funkcije nadzorne plošče .....	31
7.2 Zaslona .....	33
7.3 Spreminjanje nastavitvev .....	33
7.4 Main menu (glavni meni) .....	34
7.5 Zagon – prvo delovanje .....	34
7.6 Metode rezanja .....	36
7.6.1 Nastavitve .....	36
7.6.2 Vrnitev v začetni položaj .....	37
7.7 Začetek postopka rezanja .....	38
7.8 Ustavitve postopka rezanja .....	38
7.9 Cev za splakovanje .....	38
<b>8 Meni Maintenance (vzdrževanje)</b> .....	<b>39</b>
8.1 Meni .....	40
<b>9 Meni Configuration (konfiguracija)</b> .....	<b>41</b>
<b>10 Vzdrževanje in servis</b> .....	<b>42</b>
10.1 Generalno čiščenje .....	43
10.2 Vpenjalne naprave .....	43
10.3 Rezalne mize .....	43
10.4 Rezalne plošče .....	44
10.5 Zamenjava cevi .....	45
10.6 Dnevno .....	47
10.7 Tedensko .....	48
10.7.1 Čiščenje komore za rezanje .....	49
10.7.2 Kontrola rezervoarja za hladilno tekočino .....	49
10.7.3 Cev za hladilno tekočino brez vode .....	50
10.8 Mesečno .....	50
10.8.1 Očistite rezervoar za hladilno tekočino .....	50
10.9 Letno .....	52
10.9.1 Varovalo .....	52
10.9.2 Preizkus varnostne naprave .....	52
10.10 Rezervni deli .....	54
10.11 Servis in popravilo .....	55
10.12 Odstranjevanje .....	55

---

<b>11</b>	<b>Odpravljanje težav</b>	<b>56</b>
11.1	Težave s strojem	56
11.2	Težave z rezanjem	57
11.3	Sporočila o napakah	60
<b>12</b>	<b>Tehnični podatki</b>	<b>66</b>
12.1	Tehnični podatki	66
12.2	Kategorije varnostnih vezij/Raven zmogljivosti	68
12.3	Tehnični podatki – enote opreme	69
12.4	Deli nadzornega sistema, povezani z varnostjo (SRP/CS)	69
12.5	Diagrami	70
12.6	Pravne in zakonsko predpisane informacije	73
<b>13</b>	<b>Proizvajalec</b>	<b>73</b>
	<b>Izjava o skladnosti</b>	<b>75</b>

# 1 O tem priročniku

**POZOR**

Opremo Struers je dovoljeno uporabljati samo v povezavi z in kot je opisano v priročniku za uporabo, ki je priložen opremi.

**Opomba**

Pred uporabo natančno preberite priročnik za uporabo.

**Opomba**

Če si želite podrobneje ogledati določene informacije, glejte spletno različico tega priročnika.

## 1.1 Znanje družbe Struers

Materialografsko rezanje je tisto, kjer se začne večina analiz mikrostrukture.

Dobro poznavanje postopka rezanja lahko pomaga pri izbiri ustreznih načinov vpenjanja in rezanja ter s tem zagotovi kakovosten rez.

Minimiziranje rezalnih artefaktov bo pomagalo preostalemu materialografskemu procesu in delovalo kot dobra osnova za učinkovito in kakovostno pripravo.

**Namig**

Za dodatne informacije glejte razdelek Rezanje na spletni strani Struers.

## 1.2 Dodatki in potrošni material

**Dodatki**

Informacije o razpoložljivem programu so na voljo v brošuri Secotom-6:

- [Spletna stran družbe Struers](http://www.struers.com) (<http://www.struers.com>)

**Potrošni material**

Stroj je zasnovan samo za uporabo s potrošnim materialom Struers – posebej zasnovan za ta namen in to vrsto stroja.

Drugi izdelki lahko vsebujejo agresivna topila, ki raztopijo npr. gumijasta tesnila. Garancija morda ne zajema poškodovanih delov stroja (npr. tesnila in cevi), kjer je poškodba lahko neposredno povezana z uporabo potrošnega materiala, ki ga ni dobavilo podjetje Struers.

Za informacije o razpoložljivem obsegu glejte: [Spletna stran družbe Struers](http://www.struers.com) (<http://www.struers.com>).

## 2 Varnost

### 2.1 Predvidena uporaba

Stroj je namenjen profesionalnemu, avtomatskemu materialografskemu razrezu materialov za nadaljnji materialografski pregled.

Stroj sme upravljati samo kvalificirano/usposobljeno osebje.

Stroj je zasnovan samo za uporabo s potrošnim materialom Struers – posebej zasnovan za ta namen in to vrsto stroja.

Stroj je namenjen uporabi v profesionalnem delovnem okolju (npr. materialografski laboratorij).

<b>Stroja ne uporabljajte za:</b>	<p>Rezanje materialov, ki niso trdni materiali, primerni za materialografske študije.</p> <p>Stroja ne smete uporabljati za nobeno vrsto eksplozivnih in/ali vnetljivih materialov ali materialov, ki niso stabilni med strojno obdelavo, segrevanjem ali pritiskom.</p> <p>Stroja ne smete uporabljati z rezalnimi ploščami, ki niso združljive z zahtevami stroja (npr. zobate rezalne plošče).</p>
<b>Model</b>	Secotom-6

### 2.2 Varnostni ukrepi Secotom-6

#### 2.2.1 Pred uporabo natančno preberite

1. Neupoštevanje teh informacij in nepravilno ravnanje z opremo lahko povzroči hude telesne poškodbe in materialno škodo.
2. Stroj mora biti nameščen v skladu z lokalnimi varnostnimi predpisi. Vse funkcije na stroju in vsa povezana oprema morajo biti v obratujočem stanju.
3. Operater mora prebrati varnostne ukrepe in priročnik z navodili ter ustrezne razdelke priročnikov za vso povezano opremo in dodatke.  
Upravljavec mora prebrati priročnik z navodili in, kjer je primerno, varnostne liste za uporabljeni potrošni material.
4. Ta stroj sme upravljati in vzdrževati samo kvalificirano/usposobljeno osebje.
5. Vedno uporabljajte nepoškodovane rezalne plošče, ki so odobrene za najmanj: 3000 vrtljajev na minuto.
6. Stroj mora biti nameščen na varno in stabilno mizo z ustrežno delovno višino. Miza mora biti sposobna prenesti težo stroja ter dodatke in potrošni material.
7. Prepričajte se, da dejanska napajalna napetost ustreza napetosti, navedeni na tipski tablici stroja. Stroj mora biti ozemljen. Vedno upoštevajte lokalne predpise. Pred razstavljanjem stroja ali nameščanjem dodatnih komponent vedno izključite električno napajanje in odstranite vtič ali napajalni kabel.

8. Potrošni material: uporabljajte samo potrošni material, posebej razvit za uporabo s to vrsto materialografskega stroja.
9. Upoštevajte veljavne varnostne predpise glede ravnanja, mešanja, polnjenja, praznjenja in odstranjevanja hladilnih tekočin z aditivi. Izogibajte se stiku s kožo.
10. Ko je varovalo dvignjeno, bodite pozorni na izbočeno varovalo.
11. Obdelovanec mora biti trdno pritrjen v napravo za pritrditev ali podobno.
12. Nosite ustrezne rokavice, da zaščitite prste pred abrazivi in toplimi/ostrimi predmeti.
13. Pri uporabi cevi za splakovanje nosite zaščitna očala. Cev za splakovanje uporabljajte le za čiščenje notranjosti komore za rezanje.
14. Če opazite motnje v delovanju ali slišite nenavaden zvok, izklopite stroj in pokličite tehnično službo.
15. Pred kakršnimkoli servisiranjem je treba stroj izključiti iz električnega omrežja. Počakajte 15 minut, da se izprazni preostali potencial kondenzatorjev.
16. Stroja ne vklaplajte in izklaplajte več kot enkrat na tri minute. saj lahko pride do poškodb električnih komponent.
17. V primeru požara opozorite navzoče in gasilce. Uporabite gasilni aparat na prah. Ne uporabljajte vode.

## 2.3 Varnostna sporočila

Struers uporablja naslednje znake za označevanje morebitnih nevarnosti.



### **ELEKTRIČNA NEVARNOST**

Ta znak označuje električno nevarnost, ki lahko, če se ji ne izognete, povzroči smrt ali hude poškodbe.



### **NEVARNOST**

Ta znak označuje nevarnost z visoko stopnjo tveganja, ki lahko, če se ji ne izognete, povzroči smrt ali hude telesne poškodbe.



### **OPOZORILO**

Ta znak označuje nevarnost z srednjo stopnjo tveganja, ki lahko, če se ji ne izogne, povzroči smrt ali resno poškodbo.



### **POZOR**

Ta znak označuje nevarnost z nizko stopnjo tveganja, ki lahko, če se ji ne izognete, povzroči manjše ali zmerne poškodbe.



### **NEVARNOST ZMEČKANJA**

Ta znak označuje nevarnost zmečkanine, ki lahko, če se ji ne izognete, povzroči manjšo, zmerno ali resno poškodbo.



**NEVARNOST VISOKIH TEMPERATUR**

Ta znak označuje nevarnost visokih temperatur, ki lahko, če se jim ne izognete, povzročijo manjšo, zmerno ali resno poškodbo.

**Zaustavitev v sili**

Zaustavitev v sili

**Splošna sporočila****Opomba**

Ta znak pomeni, da obstaja nevarnost materialne škode ali da je treba ravnati posebej previdno.

**Namig**

Ta znak pomeni, da so na voljo dodatne informacije in namigi.

**2.4 Varnostna sporočila v tem priročniku****ELEKTRIČNA NEVARNOST**

Pred namestitvijo električne opreme izklopite električno napajanje.

Stroj mora biti ozemljen.

Prepričajte se, da dejanska napajalna napetost ustreza napetosti, navedeni na tipski tablici stroja.

Nepravilna napetost lahko poškoduje električno vezje.

**OPOZORILO**

Opremo Struers je dovoljeno uporabljati samo v povezavi z in kot je opisano v priročniku za uporabo, ki je priložen opremi.

**OPOZORILO**

Varovalo takoj zamenjajte, če je bila oslABLJENO zaradi trka z odpadnimi deli ali če so vidni znaki obrabe ali poškodbe.

**OPOZORILO**

Ne uporabljajte stroja z okvarjenimi varnostnimi napravami.

Obrnite se na servisno službo Struers.

**OPOZORILO**

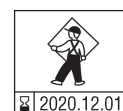
Komponente, pomembne za varnost je treba zamenjati po največ 20 letih življenjske dobe.

Obrnite se na servisno službo Struers.

**OPOZORILO**

Za zagotovitev predvidene varnosti je treba zaščito zamenjati vsakih 5 let. Nalepka na varovalu označuje, kdaj ga je treba zamenjati.

**Struers**  
Safety glass  
Sicherheitsglas  
Verre sécurit





**OPOZORILO**

V primeru požara opozorite navzoče, gasilce in izklopite elektriko. Uporabite gasilni aparat na prah. Ne uporabljajte vode.



**NEVARNOST ZMEČKANJA**

Pri rokovanju s strojem pazite na svoje prste.  
Pri delu s težkimi stroji nosite varnostne čevlje.



**POZOR**

Ko je varovalo dvignjeno, bodite pozorni na izbočeno varovalo.



**POZOR**

Ne začnite splakovati, dokler cev za splakovanje ni usmerjena v rezalno komoro.



**POZOR**

Pred uporabo preberite varnostni list aditiva za hladilno tekočino.



**POZOR**

Izogibajte se stiku kože z aditivom za hladilno tekočino.  
Vedno nosite zaščitne rokavice in zaščitna očala.



**POZOR**

Dolgotrajna izpostavljenost glasnim zvokom lahko povzroči trajne poškodbe sluha osebe.  
Uporabite zaščito sluha, če izpostavljenost hrupu presega ravni, določene z lokalnimi predpisi.



**POZOR**

Nevarnost lokalnih tresljajev (dlan-roka) med ročnim pripravljanjem.  
Dolgotrajna izpostavljenost tresljajem lahko povzroči nelagodje, poškodbe sklepov ali celo nevrološke poškodbe.



**POZOR**

Nosite ustrezne rokavice, da zaščitite prste pred abrazivi in toplimi/ostrimi predmeti.



**POZOR**

Nosite ustrezne rokavice, da zaščitite prste pred abrazivi in toplimi/ostrimi predmeti.  
Hladilna tekočina lahko vsebuje ostružke (ostanke od rezanja in brušenja ali druge delce).

## 3 Začnite

### 3.1 Opis naprave

Secotom-6 je avtomatski rezalni stroj za rezanje večine trdnih in stabilnih (neeksplozivnih) materialov. Ima motorizirano Y-mizo in recirkulacijski hladilni rezervoar. Enoto z mizo Y je mogoče premikati le, če je varovalo zaprto.

Operater začne postopek z izbiro in namestitvijo rezalne plošče. Operater vnese rezalne parametre (npr. hitrost vrtenja rezalne plošče in dolžino reza) v programsko opremo stroja.

Obdelovanec je pritrjen s pomočjo vpenjalnih orodij – bodisi neposredno na rezalno mizo bodisi na stojalo, ki je vpeto na rezalno mizo.

Varnostna ključavnica se zaklene, ko operater zažene stroj. Varovalo ostane zaklenjeno, dokler se ne ustavijo vsi gibi in je rezalna miza v izbranem položaju zaustavitve.

Vzorci so lahko po postopku vroči, zato je pri rokovanju z obdelanimi vzorci priporočljivo nositi rokavice.

Recirkulacijska hladilna tekočina vsebuje dodatke in ostanke iz procesa rezanja. Pri ravnanju s hladilno tekočino je priporočljivo nositi zaščitna očala in rokavice.

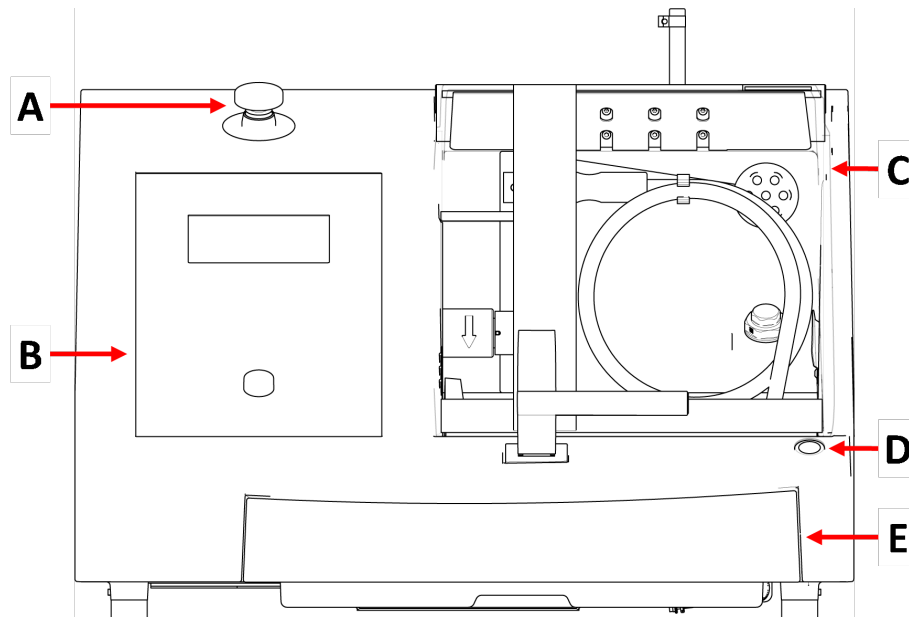
Priporočljivo je, da stroj povežete z zunanjim izpušnim sistemom, da odstranite hlape iz procesa rezanja.

V primeru izgube električne energije med postopkom ostane varovalo zaklenjeno. S posebnim ključem sprostite ključavnico in odprite varovalo.

Če se aktivira zaustavitev v sili, se prekine napajanje vseh gibljivih delov. Varovalo je mogoče odpreti, ko sprostite zaustavitev v sili.

## 3.2 Pregled

### Pogled od spredaj



**A** Zaustavitev v sili

**B** Sprednja plošča

**C** Varnostno varovalo

**D** Gumb za zadržanje zagona

**E** Rezervoar za hladilno tekočino

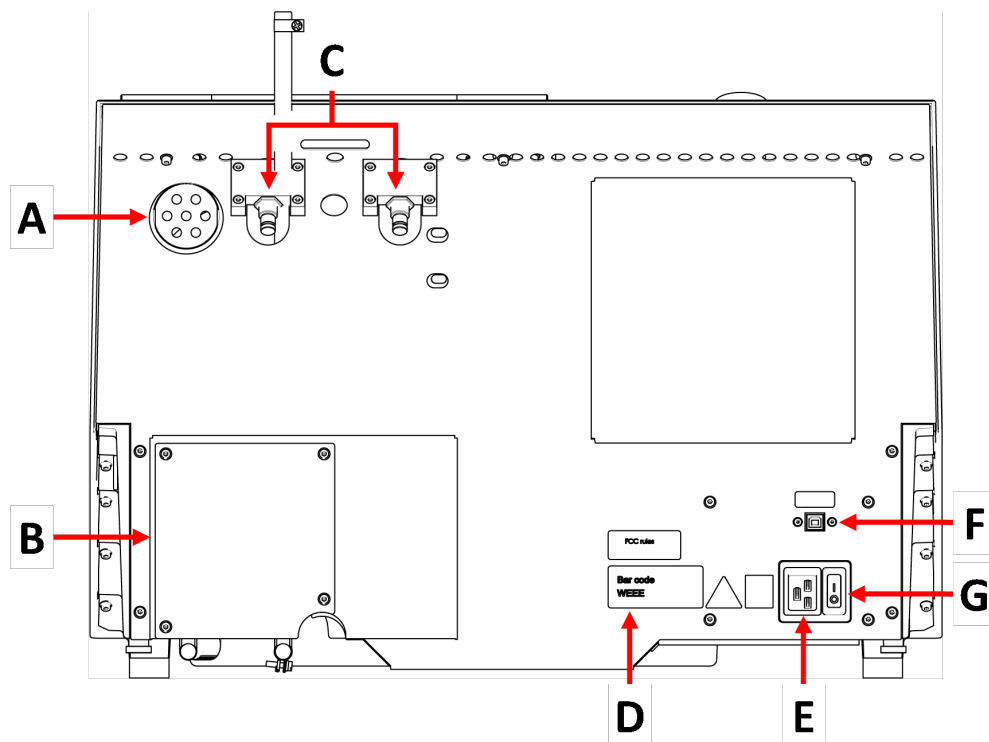


#### **Zaustavitev v sili**

Gumb za zaustavitev v sili se nahaja na sprednji strani stroja.

- Za aktiviranje pritisnite rdeči gumb.
- Obrnite rdeči gumb v smeri urinega kazalca, da ga sprostite.

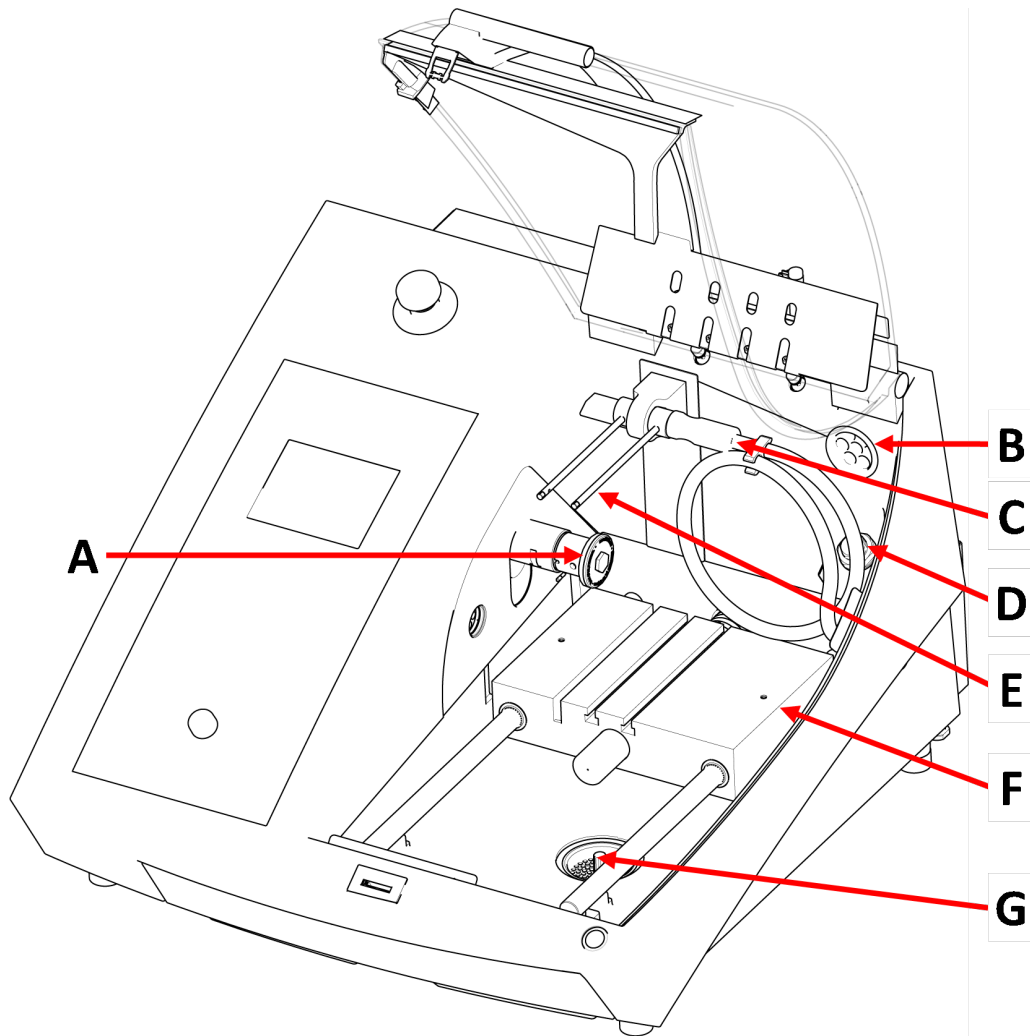
## Pogled od zadaj



- A Izpušna prirobnica
- B Pokrov črpalke
- C Tečaji
- D Tipska ploščica

- E Električna vtičnica
- F Storitvena vtičnica
- G Glavno stikalo

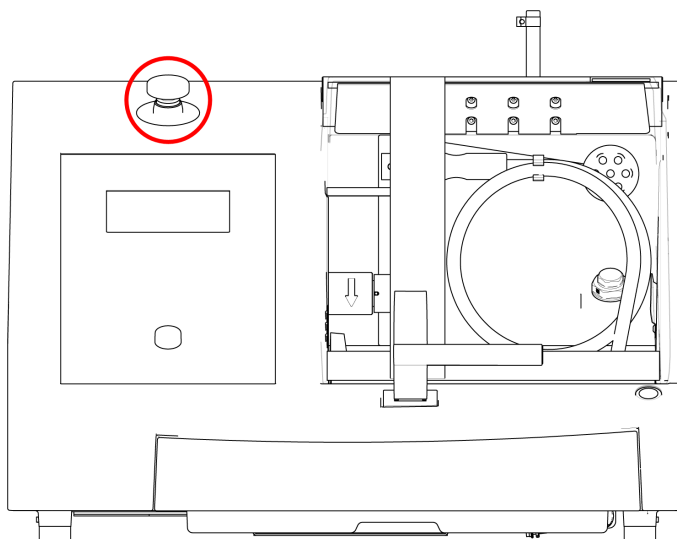
Komora za rezanje



- A Os - Rezalna plošča
- B Izpuh
- C Cev za splakovanje
- D Električna vtičnica

- E Šobe za hladilno tekočino
- F Rezalna miza
- G Odtok

### 3.3 Zaustavitev v sili



#### Zaustavitev v sili

Ne uporabljajte zaustavitve v sili za zaustavitev stroja med običajnim delovanjem. Preden sprostite zaustavitev v sili, raziščite razlog za aktiviranje in izvedite vse potrebne korektivne ukrepe.

- Če želite aktivirati zaustavitev v sili, pritisnite rdeči gumb za zaustavitev v sili.
- Za sprostitev zaustavitve v sili zavrtite rdeči gumb za zaustavitev v sili v smeri urinega kazalca.

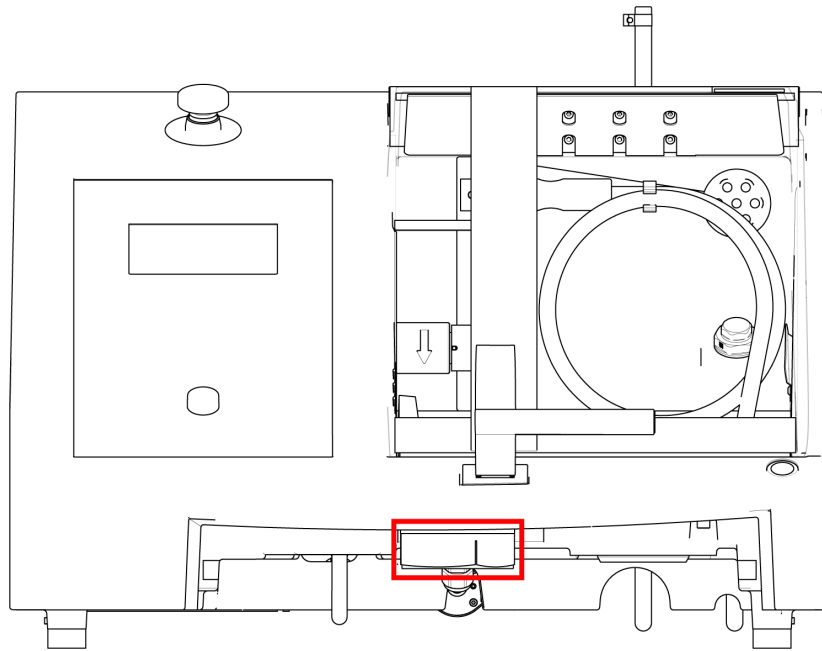
### 3.4 Varnostna ključavnica

Varovalo na stroju lahko odprete le, ko je stroj priključen na električno omrežje in je glavno stikalo vključeno.

#### Odpiranje varovala, če napajanje ni priključeno

Deaktivacija varnostne ključavnice uporabite priloženi trikotni ključ.

1. Odstranite posodo za hladilno tekočino.



2. Vstavite ključ.
3. Obrnite ključ za 180°. Ne uporabljajte sile.
4. Ponovno aktivirajte sprostitvev varnostne ključavnice, preden začnete uporabljati stroj.

## 4 Transport in skladiščenje

Če morate kadarkoli po namestitvi enoto premakniti ali jo namestiti v skladišče, priporočamo, da upoštevate številne smernice.

- Pred transportom enoto varno zapakirajte. Neustrezna embalaža lahko poškoduje enoto in razveljavi garancijo. Obrnite se na servisno službo Struers.
- Priporočamo uporabo originalne embalaže in opreme.

### 4.1 Transport



#### **NEVARNOST ZMEČKANJA**

Pri rokovanju s strojem pazite na svoje prste.  
Pri delu s težkimi stroji nosite varnostne čevlje.



#### **Opomba**

Priporočamo, da shranite vso originalno embalažo in opremo za prihodnjo uporabo.

#### **Priprava na transport**

1. Izpraznite posodo za hladilno tekočino.



2. Odklopite enoto iz električnega napajanja.
3. Odklopite enoto iz izpušnega sistema.
4. Odstranite vse dodatke.
5. Očistite in posušite enoto.

### Premikanje stroja



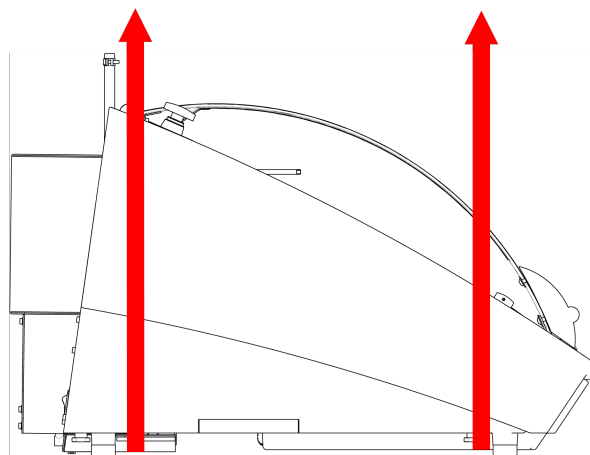
#### Opomba

Stroj vedno dvignite od spodaj.  
Stroja ne dvigujte tako, da ga primete za sivo ohišje.

- Za dvig stroja uporabite žerjav in dva dvižna jermena. Dvižna jermena morata biti homologirana za dviganje najmanj dvakratne teže bremena.
- Uporabite jermena dolžine pribl. 3–3,5 m (10–11,5 ft) v dolžino, da ne obremenjujejo varovala.
- Priporočljiva je dvižna palica, tako da sta jermena pod točko dviga narazen.
- Uporabite izvijače/nastavke: TX30, PH2 in H4

### Postopek

1. Odstranite posodo za hladilno tekočino.



2. Jermena namestite pod stroj tako, da sta na notranji strani nogic.
3. Prepričajte se, da je napetost na dvižnima jermenoma enakomerno razporejena.
4. Dvignite sprednji del stroja in ga previdno premaknite na mizo.
5. Stroj mora biti varno nameščen z vsemi štirimi nogicami na mizi.
6. Hladilno posodo namestite nazaj na svoje mesto.

### Na novi lokaciji

- Na novi lokaciji se prepričajte, da so potrebni objekti na svojem mestu.
- Stroj dvignite na stabilno površino.
- Hladilno posodo namestite nazaj na svoje mesto.
- Namestite enoto.

## 4.2 Dolgoročno skladiščenje ali odprema



### Opomba

Priporočamo, da shranite vso originalno embalažo in opremo za prihodnjo uporabo. Stroj in vse pripomočke temeljito očistite.

Če je stroj namenjen dolgoročnemu skladiščenju ali odpremi, sledite tem korakom:

1. Očistite in posušite stroj.
2. Stroj postavite na bloke na originalni paleti.
3. Za pritrditev stroja uporabite originalne transportne nosilce.
4. Stroj zavijte v plastično folijo.
5. Sestavite zaboj okoli stroja.
6. Zavijte in položite dodatke in druge nepritrjene predmete v zaboj.
7. V škatlo položite vrečko s sušilnim sredstvom (silikagel).

### Na novi lokaciji

- Na novi lokaciji se prepričajte, da so potrebni objekti na svojem mestu.

# 5 Namestitev

## 5.1 Razpakirajte stroj



### NEVARNOST ZMEČKANJA

Pri rokovanju s strojem pazite na svoje prste.  
Pri delu s težkimi stroji nosite varnostne čevlje.



### Opomba

Priporočamo, da shranite vso originalno embalažo in opremo za prihodnjo uporabo.

### Postopek

1. Odstranite vijake okoli dna zaboja in dvignite njegov zgornji del.
2. S 4 mm imbus ključem odstranite vijake v kovinskih nosilcih, s katerimi je stroj pritrjen na paleto.

3. Odstranite posodo za hladilno tekočino.
4. Odstranite vse ohlapne dele in dodatke.
5. Dvignite stroj. Glej [Dvignite stroj ▶ 20](#).

## 5.2 Kontrola seznama vsebine

Izbirni dodatki so lahko vključeni v embalaži.

Škatla embalaže vsebuje naslednje elemente:

Kos	Opis
1	Secotom-6
2	Električni napajalni kabli
1	Trikotni ključ za sprostitev varnostne ključavnice
1	Podporni zatič
1	Nasadni ključ. 17 mm (0,7")
1	Cev za povezavo z izpuhom. Premer: 51 mm (2"). Dolžina: 1,5 m (59")
1	Objemka za cev. Premer: 40–60 mm (1,6"–2,4")
1	Komplet priročnika z navodili

## 5.3 Lokacija



### NEVARNOST ZMEČKANJA

Pri rokovanju s strojem pazite na svoje prste.  
Pri delu s težkimi stroji nosite varnostne čevlje.

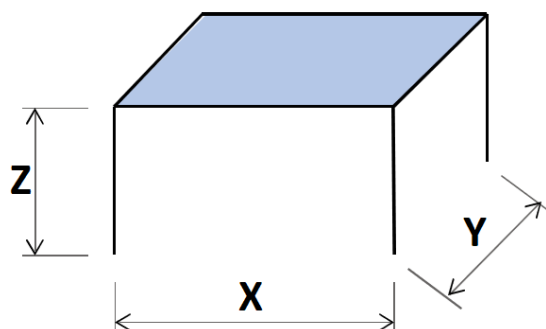
- Stroj mora biti nameščen na varno in stabilno mizo z ustrezno delovno višino. Miza mora prenesti najmanj težo stroja in dodatkov.

### Priporočene dimenzije delovne mize

**X:** 92 cm (36,2")

**Y:** 90 cm (35,4")

**Z:** 80 cm (31,5")



- Stroj mora biti nameščen blizu električnega napajanja.
- Stroj mora biti nameščen v dobro prezračenem prostoru ali priključen na izpušni sistem.

- Stroj mora biti varno nameščen z vsemi štirimi nogicami na mizi.
- Stroj mora biti popolnoma raven: toleranca  $\pm 1$  mm.
- Prepričajte se, da je okoli stroja dovolj prostora za dostop servisne službe.
- Prepričajte se, da je pred napravo na voljo dovolj prostora: 100 cm (40").
- Prepričajte se, da je za strojem dovolj prostora, da se lahko popolnoma odpre pokrov.
- Prepričajte se, da je za strojem dovolj prostora za izpušno cev: pribl. 15 cm (5,9").

#### Osvetlitev

- Prepričajte se, da ima delovna postaja ustrezno osvetlitev. Izogibajte se neposrednemu bleščanju (bleščeči svetlobni viri v vidnem polju operaterja) in odbitemu bleščanju (odsevi svetlobnih virov).

Za osvetlitev kontrolnikov in drugih delovnih območij je priporočljivo najmanj 300 lumnov.

Okoljski pogoji		
Delovno okolje	Temperatura okolja	Postopek: 5–40°C (40–105°F) Shranjevanje: 0–60°C (32–140°F)
	Vlažnost	Postopek: 35–85% RH brez kondenzacije Shranjevanje: 0–90% RH brez kondenzacije

## 5.4 Dvignite stroj



#### NEVARNOST ZMEČKANJA

Pri rokovanju s strojem pazite na svoje prste.  
Pri delu s težkimi stroji nosite varnostne čevlje.



#### Opomba

Priporočamo, da shranite vso originalno embalažo in opremo za prihodnjo uporabo.



#### Opomba

Stroja ne dvigujte za svetlo sivi zgornji del.  
Stroj vedno dvignite od spodaj.

#### Teža

**Secotom-6**

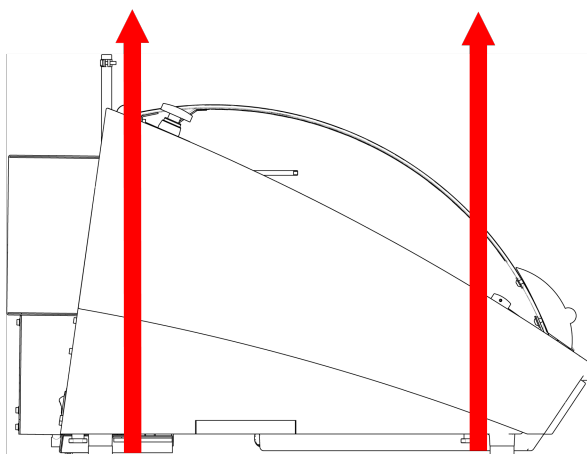
67 kg (148 lbs)

- Za dvig stroja uporabite žerjav in dva dvižna jermena. Dvižna jermena morata biti homologirana za dviganje najmanj dvakratne teže bremena.
- Uporabite jermena dolžine pribl. 3–3,5 m (10–11,5 ft) v dolžino, da ne obremenjujejo varovala.

- Priporočljiva je dvizna palica, tako da sta jermena pod točko dviga narazen.
- Uporabite izvijače/nastavke: TX30, PH2 in H4

### Postopek

1. Odstranite posodo za hladilno tekočino.



2. Jermena namestite pod stroj tako, da sta na notranji strani nogic.
3. Prepričajte se, da je napetost na dviznima jermenoma enakomerno razporejena.
4. Dvignite sprednji del stroja in ga previdno premaknite na mizo.
5. Stroj mora biti varno nameščen z vsemi štirimi nogicami na mizi.

## 5.5 Napajanje



### ELEKTRIČNA NEVARNOST

Pred namestitvijo električne opreme izklopite električno napajanje.

Stroj mora biti ozemljen.

Prepričajte se, da dejanska napajalna napetost ustreza napetosti, navedeni na tipski tablici stroja.

Nepravilna napetost lahko poškoduje električno vezje.



### Opomba

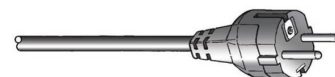
Oprema je dobavljena z 2 vrstama električnih napajalnih kablov. Če vtič, ki je priložen tem kablom, ni odobren v vaši državi, ga je treba zamenjati z odobrenim vtičem.

Napajanje	
Napetost/frekvenca	200–240 V (50–60 Hz)
Napajalnik	1-fazni (N+L1+PE) ali 2-fazni (L1+L2+PE) Električna napeljava mora ustrezati namestitveni kategoriji II
Napajanje, nazivna obremenitev	0.75 kW
Napajanje, maks.	1.0 kW
Napajanje, v nedejavnem stanju	13 W
Tok, maks.	11.7 A

### 5.5.1 Enofazno napajanje

#### Enofazno napajanje

2-polni vtič (evropski Schuko) je namenjen enofaznim električnim priključkom.

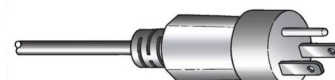


Žice morajo biti povezane na naslednji način:

Rumena/Zelena	Zemlja (ozemljitev)
Rjava	Vod (pod napetostjo)
Modra	Nevtralno

### 5.5.2 2-fazno napajanje

3-polni vtič (severnoameriški vtič NEMA) je namenjen za uporabo pri dvofaznih električnih priključkih.



Žice morajo biti povezane na naslednji način:

Zelena	Zemlja (ozemljitev)
Črna	Vod (pod napetostjo)
Bela	Vod (pod napetostjo)

### 5.5.3 Povezava s strojem

- Priključite električni napajalni kabel na stroj (konektor C19 IEC 320).
- Kabel priključite na električno napajanje.



## 5.6 Recirkulacijska enota

Stroj ima vgrajen sistem recirkulacije hladilne tekočine. Hladilna tekočina, ki prihaja iz šob, prehaja čez rezalno ploščo in se zbira v odtoku v rezalni komori. Hladilno sredstvo se nato vrne v rezervoar pod rezalno komoro.



### POZOR

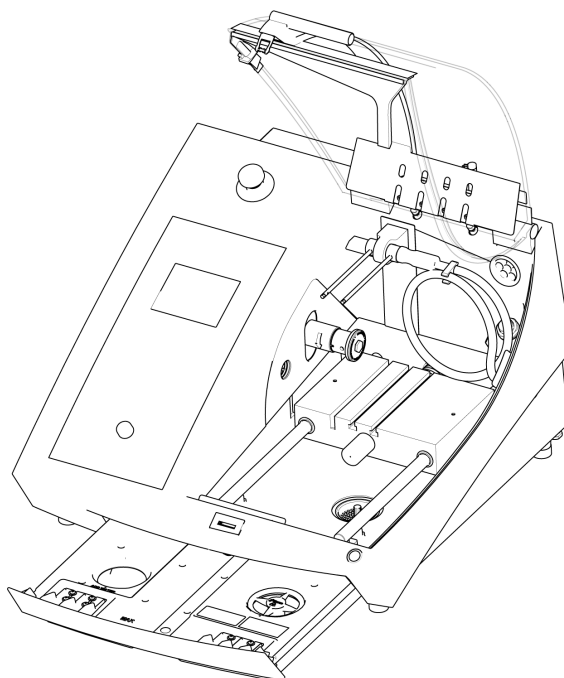
Pred uporabo preberite varnostni list aditiva za hladilno tekočino.



### POZOR

Izogibajte se stiku kože z aditivom za hladilno tekočino.  
Vedno nosite zaščitne rokavice in zaščitna očala.

### Napolnite recirkulacijski rezervoar s hladilno tekočino



1. Prepričajte se, da je rezervoar za hladilno tekočino v položaju pod komoro.
2. Napolnite rezervoar z vodo in aditivom za hladilno tekočino skozi luknjo na dnu komore.



### Opomba

Pazite, da rezervoarja ne napolnite preveč.



### Opomba

Poskrbite, da aditiv za hladilno tekočino uporabite v pravi koncentraciji.  
Upoštevajte navodila za aditiv za hladilno tekočino.  
Z refraktometrom preverite koncentracijo aditiva za hladilno tekočino.

### 5.6.1 Materiali, občutljivi na vodo



**Opomba**

Standardna cev zdrži le nekaj ur, če se uporablja za brezvodno hladilno tekočino.

Če uporabljate brezvodno hladilno tekočino, zamenjajte standardno cev v črpalki hladilne tekočine s cevjo za brezvodno hladilno tekočino.

Če želite zamenjati cev v črpalki hladilne tekočine, glejte [Zamenjava cevi ▶ 45](#).

### 5.6.2 Optimiziranje hlajenja



**Opomba**

Potrošni material: uporabljajte samo potrošni material, posebej razvit za uporabo s to vrsto materialografskega stroja.

- Ne uporabljajte aditivov na osnovi olja, bencina ali terpentina, saj lahko vplivajo na cevi hladilne tekočine.

Zadostno hlajenje je bistvenega pomena za zagotavljanje najboljše kakovosti rezanja in za preprečitev ožganin obdelovanca in poškodb rezalne plošče.

- Vedno uporabljajte aditiv za zaščito rezalnega stroja pred korozijo in za izboljšanje kakovosti rezanja in hlajenja.
- Prepričajte se, da je v rezervoarju za hladilno tekočino dovolj tekočine za optimalno hlajenje.
- Prepričajte se, da je koncentracija aditiva v hladilni tekočini takšna, kot je navedena na posodi aditiva.
- Dodajte aditiv za hladilno tekočino vsakič, ko rezervoar za hladilno tekočino ponovno napolnite z vodo. Glej [Recirkulacijska enota ▶ 23](#).
- Priporočamo, da hladilno tekočino zamenjate vsaj enkrat na mesec, da preprečite razvoj mikroorganizmov.

## 5.7 Namestitev rezalne plošče

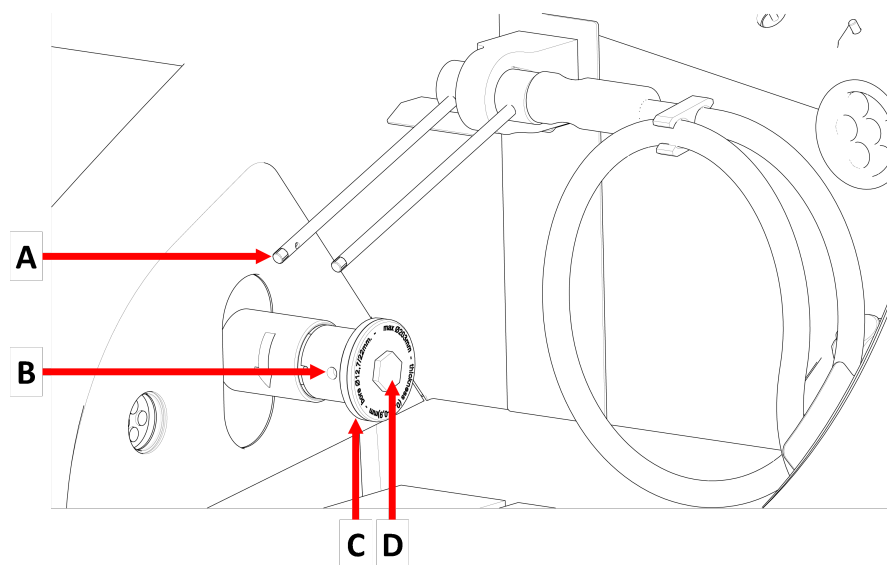
### Postopek



**POZOR**

Ko je varovalo dvignjeno, bodite pozorni na izbočeno varovalo.





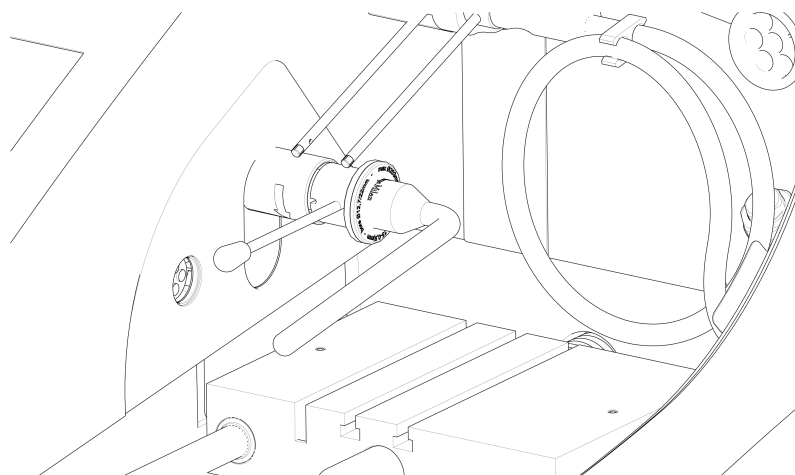
**A** Šobe za hladilne tekočine

**C** Zunanja prirobnica

**B** Luknja za podporni zatič

**D** Prirobnični vijak

1. Dvignite varovalo v njegov odprt položaj (položaj, v katerem ostane dvignjen in odprt, ko ga sprostite).
2. Dvignite šobe za hladilno tekočino, da dobite dostop do sklopa rezalne plošče.



3. Vstavite podporni zatič v luknjo v vretenu rezalne plošče.
4. S 17 mm nasadnim ključem odvijte vijak prirobnice.
5. Odstranite zunanjo prirobnico.

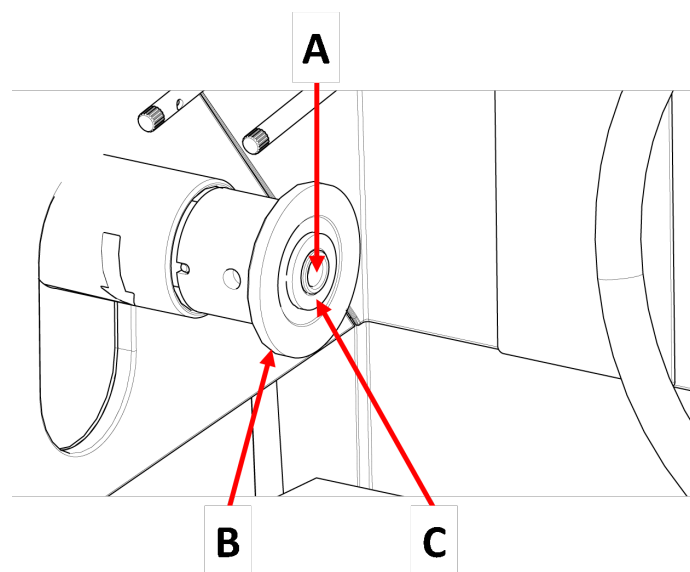
**Opomba**

Toleranca med osjo in notranjo prirobnico je zelo majhna, kar pomeni, da morata biti obe površini popolnoma čisti. Nikoli ne poskušajte na silo vklopiti rezalne plošče, ker lahko poškodujete os ali rezalno ploščo. Če obstajajo majhne zarezke, jih odstranite z brusnim papirjem zrnatosti 1200.

**Opomba**

Ko nameščate rezalne plošče s sredinsko luknjo 12,7 mm, se prepričajte, da ste odstranili 22 mm vložek. Če tega ne storite, bo rezalna plošča izgubila obliko.

6. Pred namestitvijo rezalne plošče preverite, ali je rezalna plošča poškodovana. Glej [Rezalne plošče ► 44](#).



**A** 12,7 mm os

**C** Vložek za plošče z luknjo 22 mm

**B** Notranja prirobnica

7. Namestite rezalno ploščo. Po potrebi uporabite 22 mm vložek.
8. Ponovno namestite zunanjo prirobnico tako, da je obdelana površina obrnjena proti notranji prirobnici.
9. Vstavite podporni zatič v luknjo v notranji prirobnici.
10. S 17 mm nasadnim ključem nežno privijte vijak prirobnice. Vijak privijte s silo največ 5 N·m (4 lbf·ft).
11. Spustite šobe za hladilno tekočino v njihove delovne položaje.

## 5.8 Izpušni sistem (neobvezno)

Priporočamo, da stroj priključite na izpušni sistem, saj lahko obdelovanci med rezanjem oddajajo škodljive pline.

Stroj je pripravljen za priključitev na izpušni sistem preko 50 mm prezračevalne prirobnice na zadnji strani omare.

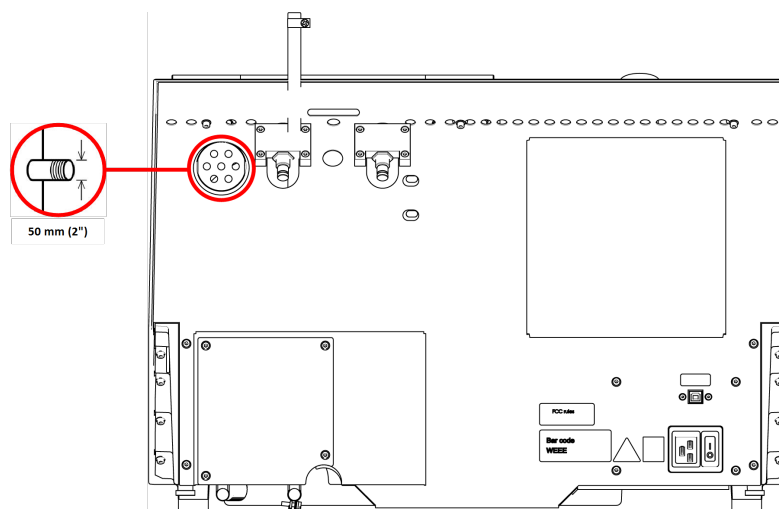
Najmanjša zmogljivost: 30 m<sup>3</sup>/h (1060 ft<sup>3</sup>/h) pri vodnem stolpcu 0 mm (0").

### Izpušni priključek

Stroj je dobavljen z odvodno cevjo.

- Dolžina: 1,5 m (4.9').
- Premer: 50 mm (2").

### Postopek



- Izpušno cev iz prezračevalne prirobnice na stroju namestite na izpušni sistem.

## 5.9 Hrup

Za informacije o vrednosti ravni zvočnega tlaka glejte ta razdelek: [Tehnični podatki ▶ 66](#).



### POZOR

Dolgotrajna izpostavljenost glasnim zvokom lahko povzroči trajne poškodbe sluha osebe.

Uporabite zaščito sluha, če izpostavljenost hrupu presega ravni, določene z lokalnimi predpisi.

### Ravnanje s hrupom med delovanjem

Različni materiali imajo različne hrupne lastnosti.

- Za zmanjšanje hrupa zmanjšajte hitrost vrtenja in/ali silo, s katero obdelovanec pritiska na rezalno ploščo.
- Čas obdelave se lahko poveča.

## 5.10 Tresljaj

Za informacije o skupni izpostavljenosti dlani in roke tresljajem glejte naslednji razdelek: [Tehnični podatki ▶ 66](#).



### POZOR

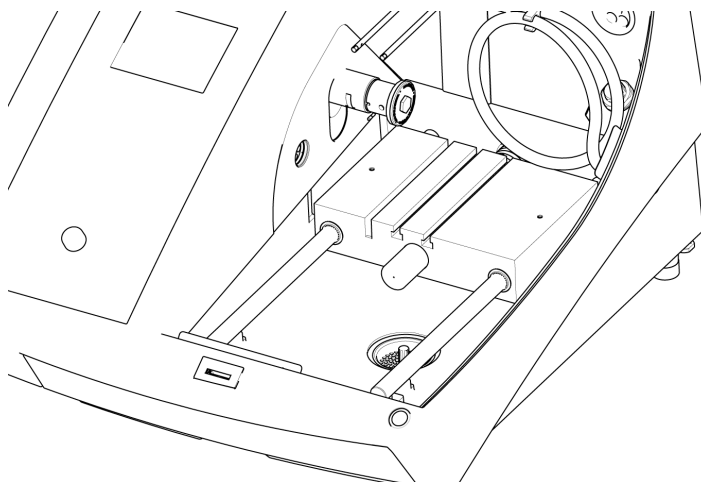
Nevarnost lokalnih tresljajev (dlan-roka) med ročnim pripravljanjem. Dolgotrajna izpostavljenost tresljajem lahko povzroči nelagodje, poškodbe sklepov ali celo nevrološke poškodbe.

### Kako ravnati s tresljaji med delovanjem

Ročna priprava lahko povzroči tresljaje v dlani in roki. Za zmanjšanje vibracij zmanjšajte pritisk ali uporabite rokavice za zmanjšanje vibracij.

# 6 Priprava na delovanje

## 6.1 Rezalna miza



Stroj je opremljen s premično rezalno mizo.

- Rezalne plošče debeline 1 mm namestite na sredino utora Y-mize.
- Debelejše rezalne plošče postavite nekoliko v desno.
- Tanjše rezalne plošče postavite nekoliko v levo.

Za nadzor premikanja mize uporabite na krmilna ročica na nadzorni plošči in programski opremi. Glej [Funkcije nadzorne plošče ▶ 31](#).

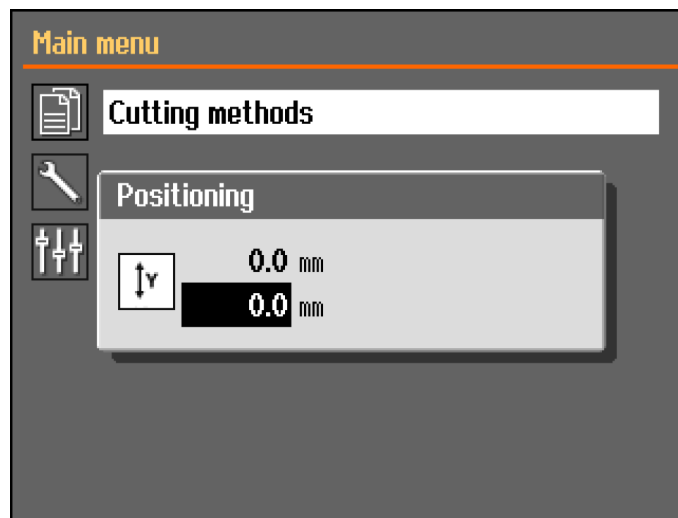
Miza ima 8 mm T-utore, ki se uporabljajo za pritrditev vpenjalnega orodja.

Vpenjalna orodja so na voljo kot dodatna oprema.

### 6.1.1 Namestite mizo za rezanje

Namestite mizo za rezanje, preden začnete s postopkom rezanja:

- Uporabite tipki gor in dol, da namestite mizo za rezanje.



Meni **Positioning** (pozicioniranje) se prikaže, ko pritisnete gumba gor ali dol.



#### Opomba

Varovalo mora biti zaprto, da namestite mizo.

## 6.2 Vpenjalna orodja

Na voljo je vrsta vpenjalnih orodij. Nekatere je mogoče namestiti neposredno na rezalno mizo, druge je treba pritrditi na stojalo z držalom v obliki lastovičjega repa.



#### POZOR

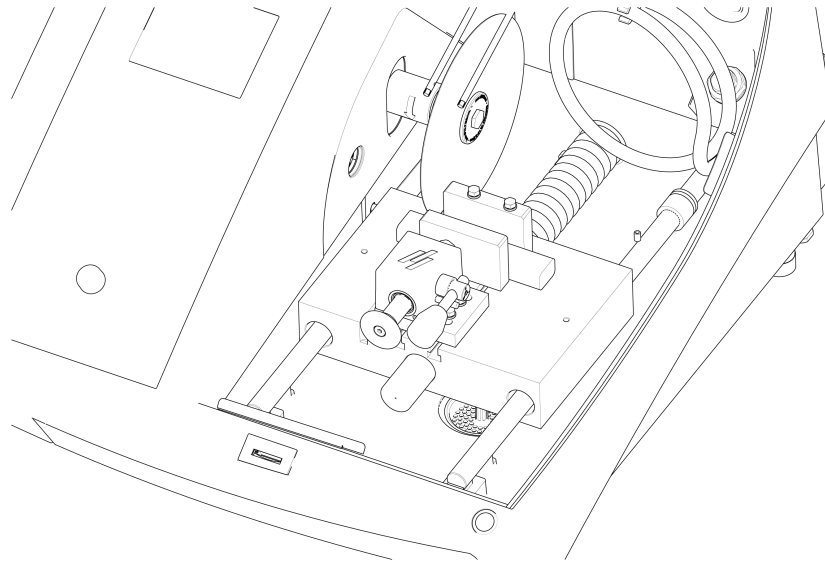
Ko je varovalo dvignjeno, bodite pozorni na izbočeno varovalo.



#### Opomba

Ko nameščate vpenjalna orodja, vedno pazite, da ta ne ovirajo rezalne plošče. V kolikor tega ne storite, se poškodujejo vpenjalna orodja in/ali rezalna plošča.

### Hitro vpenjalne in vzmetne vpenjalne naprave



1. Namestite varovalni mehanizem in vpenjalno napravo, kot je prikazano.
2. Privijte matice, da pritrdite varovalni mehanizem in vpenjalno napravo.

## 6.3 Zbiranje ostankov

Stroj ima dva sistema, ki preprečujeta, da bi ostanki onesnažili hladilno tekočino in blokirali šobe:

- Posoda v odtoku preprečuje vdor večjih kosov ostankov v rezervoar.
- Magnet v rezervoarju zbira magnetne delce.

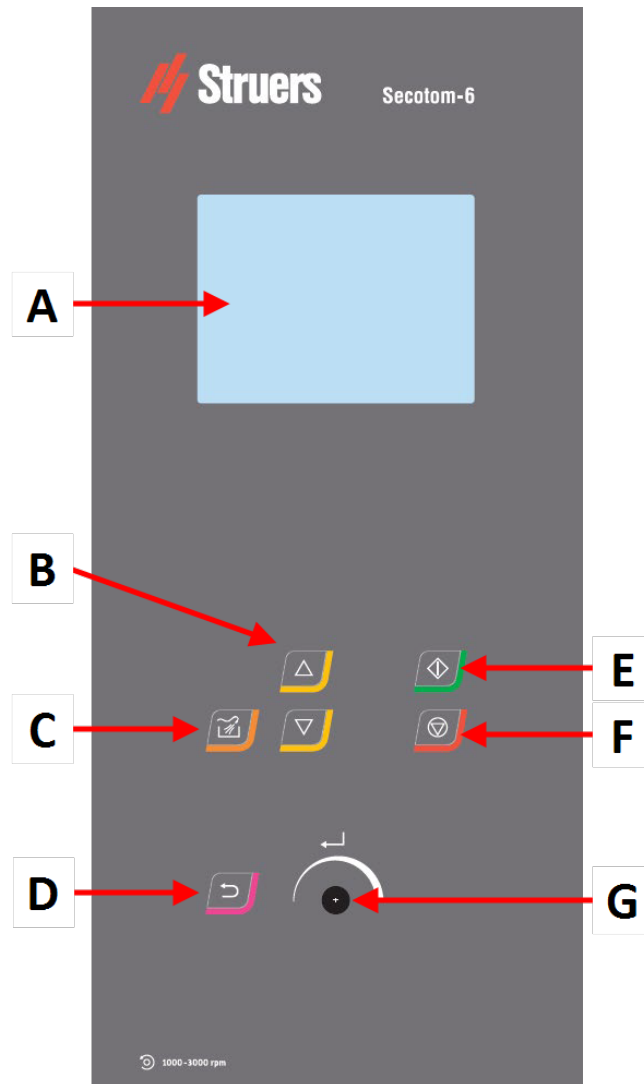


#### **Opomba**

Preden začnete z rezanjem, preverite, ali so v posodi in magnetu ostanki rezanja. Zamašen odtok lahko povzroči prelivanje vode in nezadostno hlajenje, če je nivo hladilne tekočine v rezervoarju prenizek.







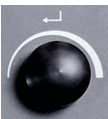
# 7 Osnovno delovanje

## 7.1 Funkcije nadzorne plošče



- A Zaslón
- B Up/Navzdol
- C Splakovanje
- D Nazaj

- E Zagon
- F Zaustavitev
- G Vrtljivi gumb/gumb na pritisk

Gumb	Funkcija
	<b>Splakovanje</b> <ul style="list-style-type: none"> <li>Začne postopek izpiranja.</li> </ul>
	<b>Up</b> <ul style="list-style-type: none"> <li>Rezalno mizo premakne nazaj (v smeri Y) v korakih po 100 µm.</li> </ul>
	<b>Navzdol</b> <ul style="list-style-type: none"> <li>Premakne rezalno mizo naprej (v smeri Y) v korakih po 100 µm.</li> </ul>
	<b>Nazaj</b> <ul style="list-style-type: none"> <li>Pritisnite ta gumb, da se vrnete na prejšnji zaslon ali prekličete funkcije/spremenbe.</li> </ul>
	<b>Zagon</b> <ul style="list-style-type: none"> <li>Zažene postopek rezanja.</li> </ul>
	<b>Zaustavitev</b> <ul style="list-style-type: none"> <li>Ustavi postopek rezanja.</li> </ul>
<b>Vrtljivi gumb/gumb na pritisk</b> <p>S tem gumbom na nadzorni plošči izberite elemente menija.</p>	
	<ul style="list-style-type: none"> <li>Zavrtite gumb, da izberete meni, skupino metod ali spremenite vrednost.</li> <li>Pritisnite gumb za vstop v polje ali aktiviranje izbire.</li> <li>Z vrtenjem gumba povečate ali zmanjšate številsko vrednost ali preklapljate med dvema možnostma. <ul style="list-style-type: none"> <li>Če sta na voljo samo dve možnosti, pritisnite gumb za preklap med obema možnostma.</li> <li>Če sta na voljo več kot dve možnosti, se prikaže pojavno okno.</li> </ul> </li> </ul>



## 7.2 Zaslón



### Opomba

Zaslóni, prikazani v tem priročniku, se lahko razlikujejo od dejanskih zaslonov v programski opremi.

Ko vklopite stroj, zaslon prikazuje konfiguracijo in različico nameščene programske opreme.



Zaslon je razdeljen na dve glavni področji:

### A Naslovna vrstica

Naslovna vrstica prikazuje funkcijo, ki ste jo izbrali.

### B Informacijska polja

Ta polja prikazujejo informacije o izbrani funkciji. V nekaterih poljih lahko izberete in spremenite vrednost.

### Akustični signali

**Kratek zvočni signal** Ko pritisnete tipko, se oglasi kratek pisk, ki pomeni, da je izbira potrjena.

Pisk lahko omogočite ali onemogočite: izberite **Configuration** (konfiguracija).

**Dolg pisk** Ko pritisnete tipko, se oglasi dolg zvočni signal, ki pomeni, da tipke trenutno ni mogoče aktivirati.

Tega zvočnega signala ne morete onemogočiti.

### Stanje pripravljenosti

Za podaljšanje življenjske dobe zaslona se osvetlitev ozadja samodejno zatemni, če stroja nekaj časa ne uporabljate. (10 min)

- Pritisnite katerokoli tipko, da ponovno aktivirate zaslon.

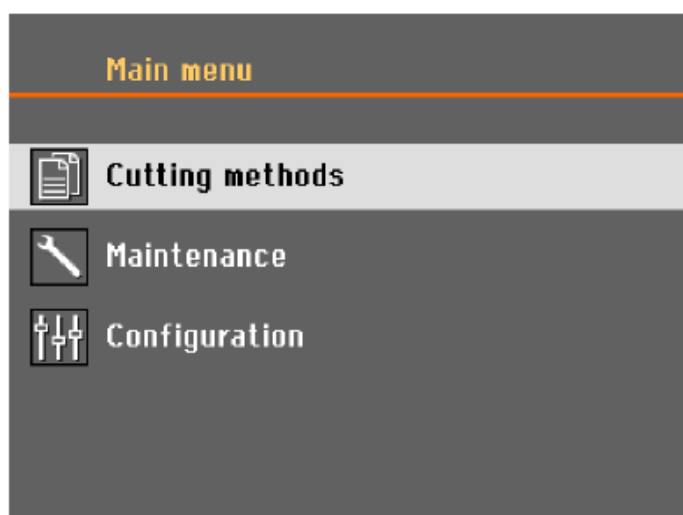
## 7.3 Spreminjanje nastavitev

Če želite spremeniti nastavitve, izberite polje za spreminjanje nastavitve.

1. Obrnite gumb, da preidete na polje, v katerem želite spremeniti nastavitve.

2. Pritisnite gumb, da vstopite v polje.
  - **Več kot dve možnosti:**  
Drsni seznam: Z vrtenjem gumba se pomikate navzgor ali navzdol po seznamu vrednosti.  
Pojavno pogovorno okno: Z vrtenjem gumba se pomikate navzgor ali navzdol po seznamu možnosti. S pritiskom na gumb izberite željeno možnost.
  - **Dve možnosti:**  
Za preklapljanje med možnostmi pritisnite gumb.
3. Pritisnite gumb za izhod iz zaslona. .
4. Po potrebi pritisnite možnost Nazaj, da prekličete funkcije/spremembe.

## 7.4 Main menu (glavni meni)



Na zaslonu **Main menu** (glavni meni) lahko izbirate med naslednjimi možnostmi:



- **Cutting methods** (metode rezanja)



- **Maintenance** (vzdrževanje)



- **Configuration** (konfiguracija)

## 7.5 Zagon – prvo delovanje

Ob prvem vklopu stroja boste morali izbrati jezik, ki ga želite uporabljati ter nastaviti datum in čas.

Če je potrebno, spremenite nastavitve z gumbi na nadzorni plošči. Glej [Spreminjanje nastavitvev](#)  
▶ 33.



1. **Select language** (izbira jezika)

Izberite jezik, ki ga želite uporabljati. Po potrebi lahko jezik spremenite pozneje. Glej [Meni Configuration \(konfiguracija\)](#) ► 41.



2. **Adjust date** (datum prilagoditve)

Prikazal se bo poziv za nastavitvev časa.



3. **Adjust time** (čas prilagoditve)

Prikazal se bo poziv za nastavitvev datuma.

4. Po potrebi pojdite v glavni meni. Glejte tudi [Main menu \(glavni meni\)](#) ► 34.

### Zagon – vsakodnevno delovanje

Ko vklopite stroj, se takoj za začetnim zaslonom prikaže zaslon, ki je bil prikazan, ko je bil stroj izklopljen.

## 7.6 Metode rezanja

### 7.6.1 Nastavitve

1. Iz zaslona **Main menu** (glavni meni), izberite **Cutting methods** (metode rezanja).  
Izbrana rezalna plošča in dolžina reza sta označeni.
2. Izberite način rezanja.

#### Parametri



Rezalna plošča



Hitrost vrtenja



Hitrost krmiljenja



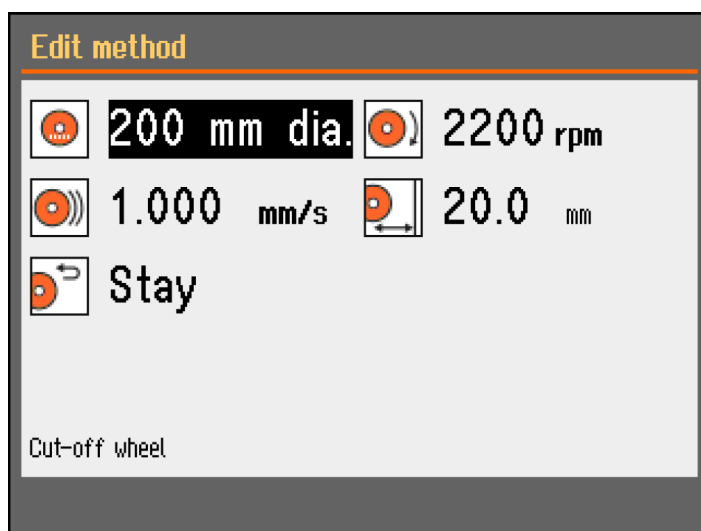
Dolžina reza



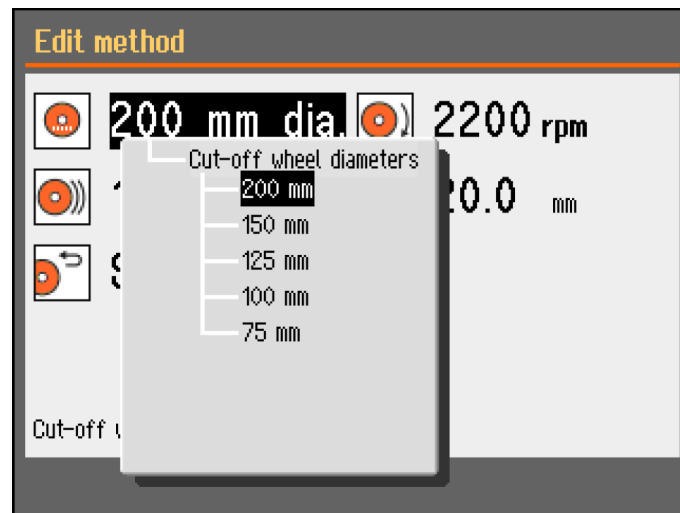
Vrnitev v začetni položaj

#### Spreminjanje nastavitev

1. Izberite način rezanja, ki ga želite urediti.



2. Izberite rezalno ploščo.

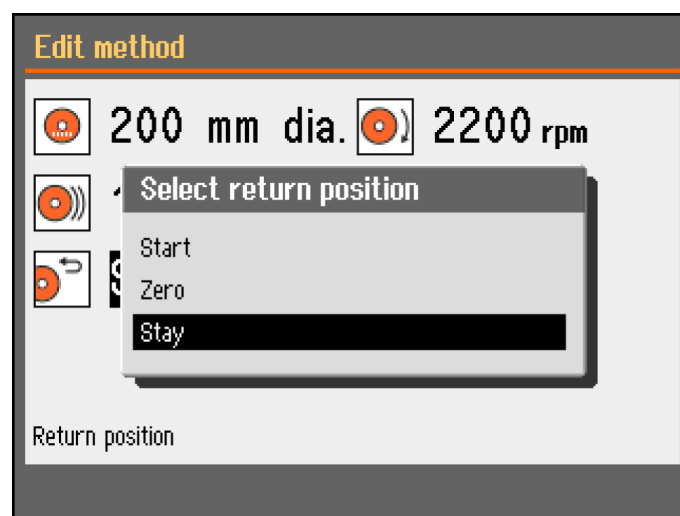


3. Na seznamu izberite rezalno ploščo.

Spremembe se samodejno shranijo. Metodo lahko ponastavite na privzete vrednosti. Glej [Meni Maintenance \(vzdrževanje\) ► 39](#).

### 7.6.2 Vrnitev v začetni položaj

Rezalna plošča se lahko po končanem postopku rezanja vrne v 3 položaje:



Položaj	Opis
<b>Start (Zagon)</b>	Rezalna miza se vrne v začetni položaj.
<b>Zero (Zero)</b>	Rezalna miza se vrne v ničelni položaj. Ničelni položaj se umerja po vsakem 10. zagonu ali če so referenčni položaji izgubljeni. Ničelni položaj lahko umerite. Glej <a href="#">Meni Maintenance (vzdrževanje) ► 39</a> .
<b>Stay (Ostati v poziciji)</b>	Rezalna miza se po rezanju ne premakne.

## 7.7 Začetek postopka rezanja

1. Pritrdite obdelovanec na rezalno mizo.
2. Prepričajte se, da so šobe hladilne tekočine spuščene na svoje mesto.
3. Zaprite varovalo.
4. Rezalno mizo postavite na pravilno mesto.



### Opomba

Med rezanjem ne smete odpreti varovala.

5. Izberite način rezanja.
6. Po potrebi preverite in spremenite nastavitve.
7. Za začetek postopka rezanja pritisnite Zagon.
8. Po potrebi lahko spremenite nastavitve za **Feed speed** (hitrost krmiljenja), **Rotation speed** (hitrost vrtenja) in **Cutting length** (dolžina reza) med postopkom rezanja.



### Opomba

Prepričajte se, da hladilna tekočina enakomerno teče iz šob.

## 7.8 Ustavitev postopka rezanja

Ko je dosežena določena dolžina reza, se rezalna plošča samodejno neha vrteti in se vrne v izbran položaj zaustavitve.



### Namig

Postopek rezanja lahko kadarkoli ustavite s pritiskom na gumb Stop (zaustavitev).

Če ste stroj zaustavili s pritiskom na gumb Stop (zaustavitev), rezalna miza ostane na položaju.

## 7.9 Cev za splakovanje

Stroj je dobavljen s sistemom za splakovanje za čiščenje komore za rezanje ostankov, ki nastanejo med rezanjem. Splakovanje se upravlja z nadzorne plošče.



### POZOR

Izogibajte se stiku kože z aditivom za hladilno tekočino.  
Vedno nosite zaščitne rokavice in zaščitna očala.



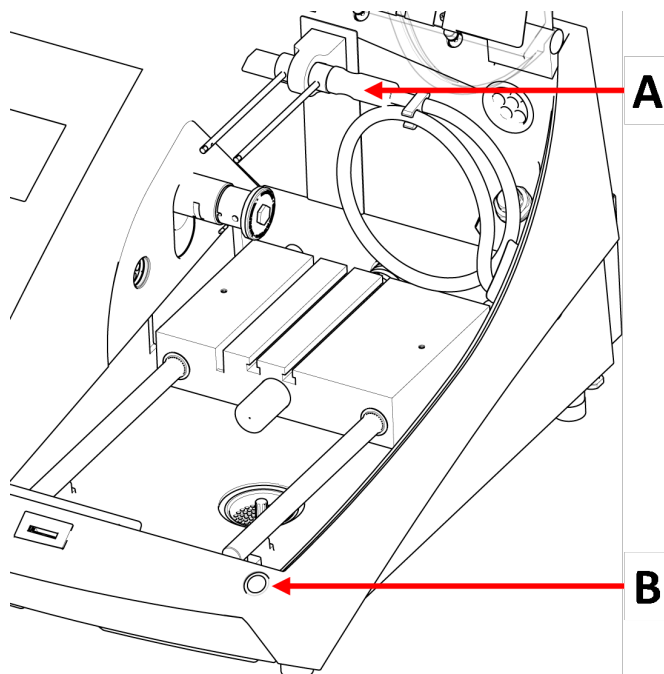
### POZOR

Ne začnite splakovati, preden cev za splakovanje ni usmerjena v rezalno komoro.

## Postopek

**POZOR**

Ko je varovalo dvignjeno, bodite pozorni na izbočeno varovalo.



**A** Cev za splakovanje

**B** Gumb za zadržanje zagona

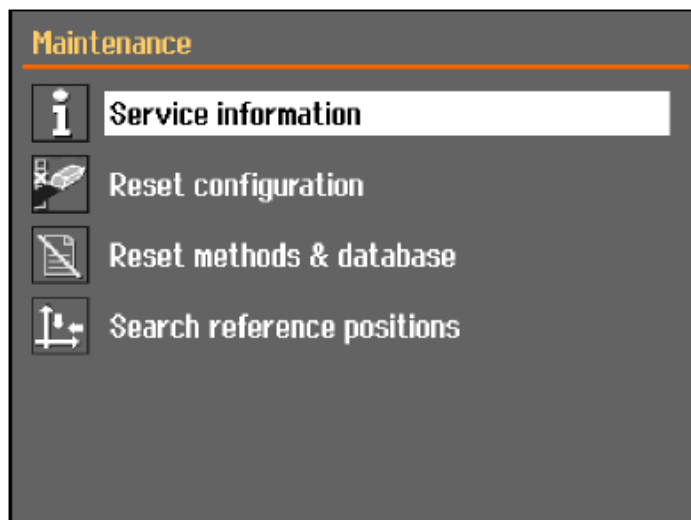
1. Odstranite cev iz šob za hladilno tekočino.



2. Na nadzorni plošči pritisnite Splakovanje.
3. Usmerite cev v komoro za rezanje.
  - Za začetek splakovanja pritisnite in držite gumb za zadrževanje zagona.
  - Če želite ustaviti splakovanje, spustite gumb za zadrževanje zagona.
4. Ko končate s splakovanjem rezalne komore, postavite cev v njeno držalo.

## 8 Meni Maintenance (vzdrževanje)

Na zaslonu **Maintenance** (vzdrževanje) lahko izbirate med naslednjimi možnostmi:



<b>Service information</b> (servisne informacije)	Informacije o opremi. Ti podatki se uporabljajo predvsem v povezavi s storitvami. Glej <a href="#">Meni ►40</a> .
<b>Reset configuration</b> (ponastavitev konfiguracije)	Ponastavi vse nastavitve, ki so dostopne v meniju <b>Configuration</b> (konfiguracija), na privzete vrednosti.
<b>Reset methods &amp; database</b> (metode ponastavitve in baza podatkov)	Ponastavi vse metode in zbirko podatkov na privzete vrednosti.
<b>Search reference positions</b> (iskanje referenčnih položajev)	Referenčni položaj (ničelni položaj) se umerja po vsakem 10. zagonu ali če so se referenčni položaji izgubili. Če so ti bili izgubljeni, jih lahko ponastavite ročno.

## 8.1 Meni

Informacije o storitvah so informacije namenjene samo za branje. Nastavitev stroja ni mogoče spremeniti.

Servisne informacije se lahko uporabljajo v sodelovanju s servisno službo Struers za oddaljeno diagnostiko opreme.

Informacije o storitvi so na voljo samo v angleščini.

### Vzdrževanje

Glej [Vzdrževanje in servis ►42](#).

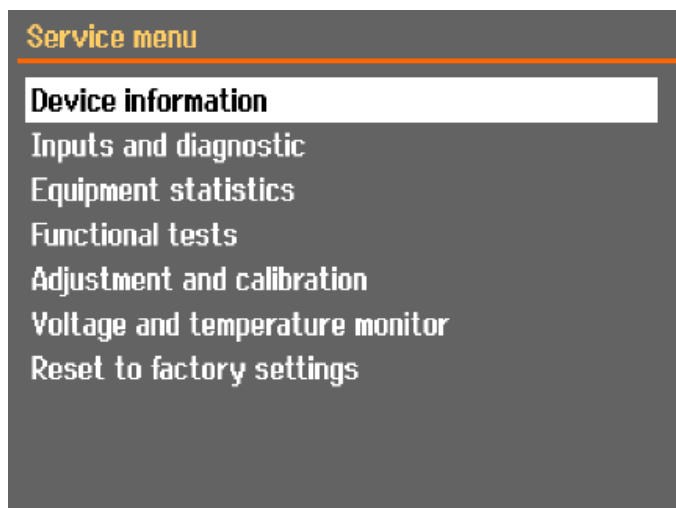
### Storitev

Glej [Servis in popravilo ►55](#).

### Meni

Na zaslону lahko izbirate med naslednjimi možnostmi:



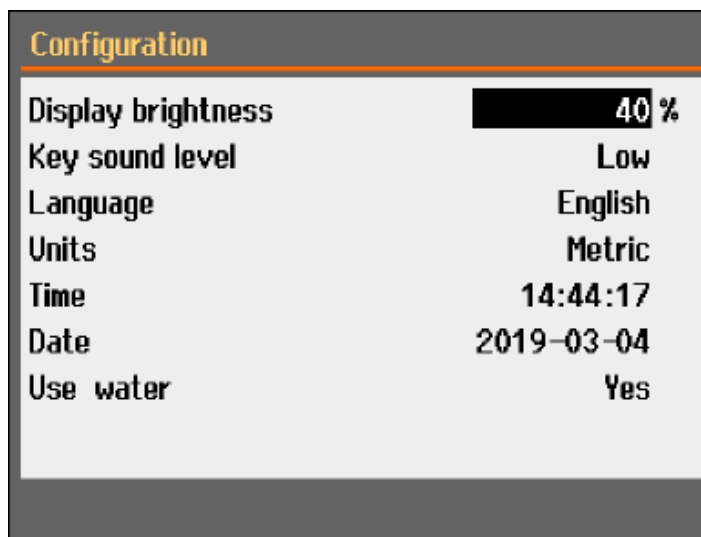


- **Device information** (informacije o napravi)
- **Inputs and diagnostic** (vnosi in diagnostika)
- **Equipment statistics** (statistika opreme)
- **Functional tests** (funkcionalni testi)
- **Adjustment and calibration** (prilagoditev in umerjanje)
- **Voltage and temperature monitor** (merilnik napetosti in temperature)
- **Reset to factory settings** (ponastavitev na tovarniške nastavitve)  
Ponastavi vse metode in zbirko podatkov na privzete vrednosti.

## 9 Meni Configuration (konfiguracija)

V menijo **Configuration** (konfiguracija) lahko nastavite splošne parametre.

- Iz **Main menu** (glavni meni) izberite **Configuration** (konfiguracija).



Parameter	Nastavitev
<b>Display brightness</b> (svetlost zaslona)	Za lažji ogled lahko prilagodite zaslon.
<b>Key sound level</b> (ključna raven zvoka)	Ko pritisnete gumb na nadzorni plošči, se zasliši zvok.
<b>Language</b> (jezik)	Izberite jezik, ki ga želite uporabljati v programski opremi.
<b>Units</b> (enote)	Izberite sistem enote: <ul style="list-style-type: none"> <li>– Metrični</li> <li>– Imperijski</li> </ul>
<b>Time</b> (čas)	Nastavite čas
<b>Date</b> (datum)	Nastavite datum.
<b>Use water</b> (uporaba vode)	Izberite <b>No</b> (ne) ali <b>Yes</b> (da).

## 10 Vzdrževanje in servis

Za doseganje maksimalnega časa delovanja in življenjske dobe stroja je potrebno ustrezno vzdrževanje. Vzdrževanje je pomembno pri zagotavljanju nadaljnjega varnega delovanja vašega

stroja.

Postopke vzdrževanja, opisane v tem razdelku, mora izvajati usposobljeno osebje.

### **Deli nadzornega sistema, povezani z varnostjo (SRP/CS)**

Za posebne dele, povezane z varnostjo glejte razdelek „Deli nadzornega sistema, povezani z varnostjo (SRP/CS)“ v razdelku „Tehnični podatki“ v tem priročniku.

### **Tehnična vprašanja in rezervni deli**

Če imate tehnična vprašanja ali če naročate rezervne dele, navedite serijsko številko in napetost/frekvenco. Serijska številka in napetost sta navedeni na tipski ploščici stroja.

## **10.1 Generalno čiščenje**

Da bi zagotovili daljšo življenjsko dobo vašega stroja, priporočamo redno čiščenje.



#### **Opomba**

Očistite komoro za rezanje vsak dan in če stroj nekaj časa ne bo v uporabi.



#### **Opomba**

Ne uporabljajte suhe krpe, ker površine niso odporne na praske.



#### **Opomba**

Ne uporabljajte acetona, benzola ali podobnih topil.).

### **Če se stroj ne bo uporabljal dlje časa**

- Temeljito očistite komoro za rezanje.
- Stroj in vse pripomočke temeljito očistite.

## **10.2 Vpenjalne naprave**



#### **Opomba**

Priporočamo, da v rednih intervalih temeljito očistite in podmažete hitro vpenjalno napravo in navpično hitro vpenjalno napravo.

## **10.3 Rezalne mize**

Objemke iz nerjavečega jekla (na voljo kot rezervni deli) je treba zamenjati, če so poškodovani ali obrabljeni.

### **Obrnite ali zamenjajte jeklene objemke na rezalni mizi**

Med redno uporabo ni neobičajno, da se poškodujejo jeklene objemke rezalne mize, ki se nahajajo na obeh straneh rezalne površine.

- Če so objemke poškodovane samo na eni strani, jih lahko obrnete.
- Če so zelo poškodovane ali poškodovane na obeh straneh jih zamenjajte.

## **10.4 Rezalne plošče**

### **Shranjevanje abrazivnih rezalnih plošč**

Abrazivne rezalne plošče so občutljive na vlago. Zato novih, suhih rezalnih plošč ne mešajte z rabljenimi, vlažnimi. Rezalne plošče shranjujte na suhem mestu, vodoravno na ravnem nosilcu.

### **Vzdrževanje diamantnih in CBN rezalnih plošč**

Da bi zagotovili natančnost diamantnih in CBN rezalnih plošč (in posledično reza), natančno upoštevajte ta navodila.

1. Rezalne plošče nikoli ne izpostavljajte velikim mehanskim obremenitvam ali vročini.
2. Rezalno ploščo shranjujte na suhem mestu, vodoravno na ravnem nosilcu, po možnosti pod rahlim pritiskom.
3. Čista in suha rezalna plošča ne rjavi. Zato rezalno ploščo pred shranjevanjem očistite in posušite. Če je mogoče, za čiščenje uporabite običajna čistila.
4. Redno čiščenje rezalne plošče je del splošnega vzdrževanja.

### **Diamantne in CBN rezalne plošče za obdelavo**



#### **Namig**

Ne izvajajte več popravkov, kot je potrebno, saj bo to povzročilo nepotrebno obrabo plošče.



#### **Namig**

Slabo obdelana rezalna plošča je najpogostejši vzrok za poškodbe plošče.

Na novo obdelana rezalna plošča bo zagotovila optimalen rez. Slabo vzdrževana in obdelana rezalna plošča zahteva večji rezalni pritisk, kar povzroči več toplote zaradi trenja

Plošča se lahko tudi upogne in povzroči poševni rez.

Kombinacija obeh dejavnikov lahko povzroči poškodbe rezalne plošče.

Za obdelavo rezalne plošče uporabite poravnalno palico iz aluminijevega oksida, ki je priložena rezalni plošči.

Obstajata dva načina za obdelavo rezalne plošče:

#### **1. metoda**

1. Stisnite poravnalno palico, kot bi stisnili obdelovanec.
2. Uporabite zmerno hitrost krmiljenja in veliko hladilne tekočine, da prerežete poravnalno palico.

- Če rezalna plošča ne reže zadovoljivo, obdelavo ponovite.

#### Metoda 2

- Uporabite račno.

#### Preizkusite svoje rezalne plošče

Rezne plošče je treba pred uporabo preizkusiti.

#### Preverite morebitne poškodbe na abrazivni rezalni plošči

- Vizualno preglejte površino za razpoke in ostružke.
- Namestite rezalno ploščo, zaprite varovalo in pustite, da se plošča vrti s polno hitrostjo.  
Če ni vidnih poškodb in se rezalna plošča med preskusom visoke hitrosti ni zlomila, je preskus uspešno opravila. Če pa se pojavijo razpoke, uporaba ni varna in jo je treba zamenjati.

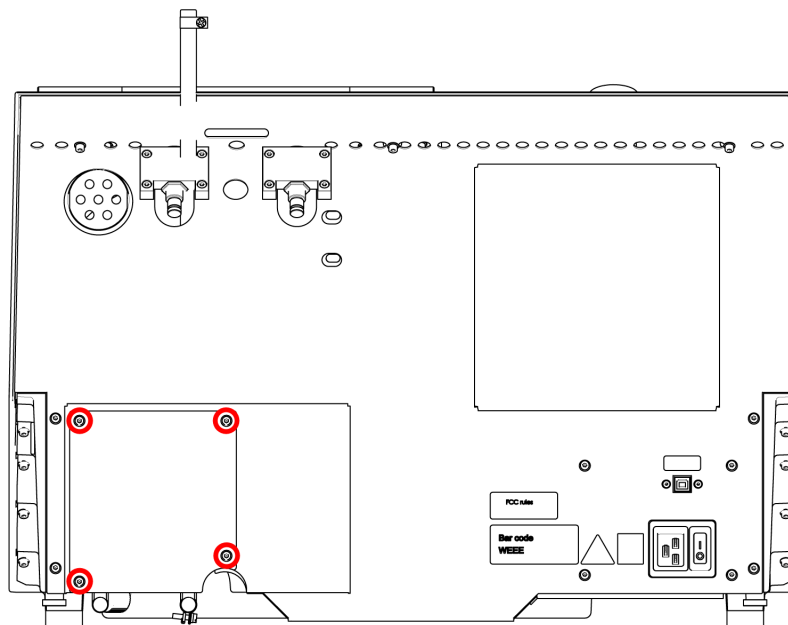
#### Preizkusite diamantno/CBN rezalno ploščo – preizkus primerljivosti

Če želite preizkusiti diamantno/CBN rezalno ploščo, izvedite preizkus primerljivosti.

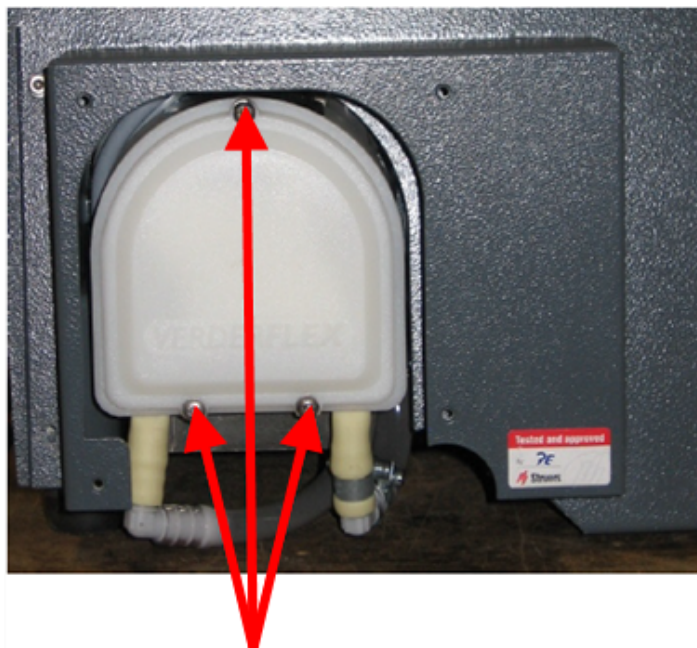
- Rezalna plošča naj visi čez kazalec.
- S svinčnikom (ne kovinskim) nežno potrkajte po robu rezalne plošče.
- Ta uspešno opravi preizkus, če ob udarcu odda jasen kovinski ton. Če se rezalna plošča sliši medlo ali nemo, je počena in ni varna za uporabo ter jo je treba zamenjati.

## 10.5 Zamenjava cevi

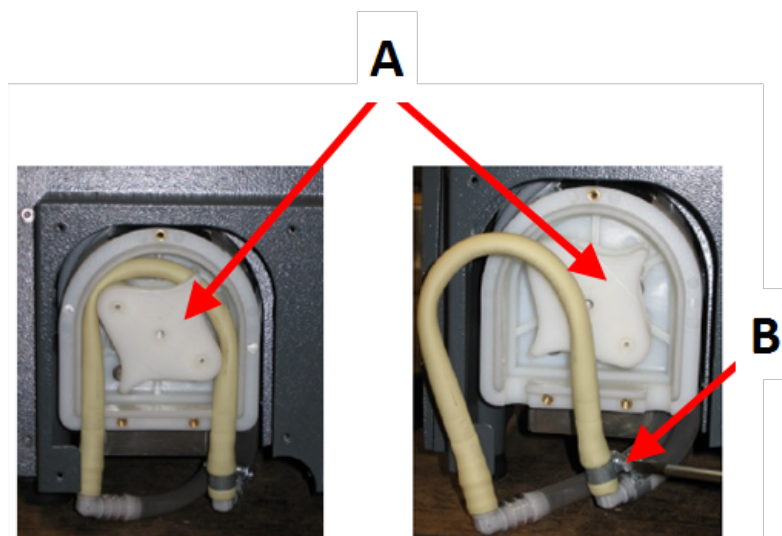
### Postopek



- Odstranite štiri vijake na zaščitni plošči na zadnji strani stroja.



2. Odstranite tri vijake na pokrovu hladilne črpalke.

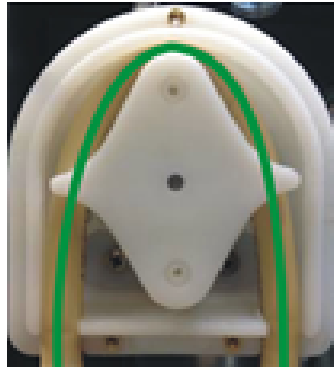
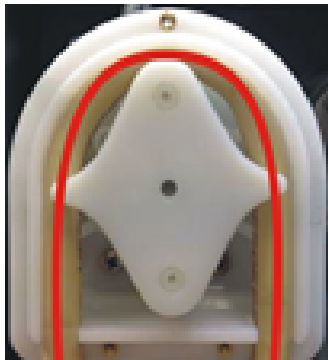


**A** Os črpalke

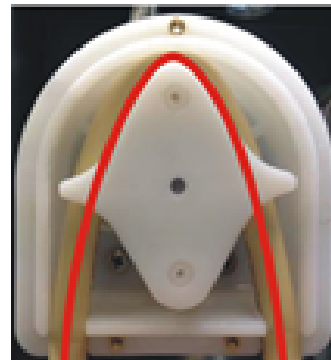
**B** Objemka za cev

3. Odstranite cev z osi črpalke.
4. Odvijte objemko cevi in previdno odstranite konce cevi iz priključkov.
5. Novo cev pritrdite na priključke in privijte objemko cevi. Ta mora biti nameščena na koncu cevi, ki usmerja vodo v komoro za rezanje, saj bo tam največji pritisk.
6. Cev po dolžini namažite s priloženo silikonsko maščobo. To bo pomagalo, da se valji v črpalčki vrtijo brez težav.
7. Pritisnite cev v položaj okoli osi črpalke.

## 8. Cev pravilno namestite v črpalko

**Pravilno****Nepravilno****Cev črpalke je preveč ohlapna**

Presežek volumna med valji bo pritisnil »valove« tekočine, ki bodo raztegnili cev. Življenjska doba cevi se bo zmanjšala.

**Cev črpalke je pretesna**

Cev je raztegnjena. Življenjska doba cevi se bo zmanjšala.

9. Ponovno namestite spodnji pokrov.

10. Ponovno namestite zaščitno ploščo.

## 10.6 Dnevno

- Pred uporabo preverite stroj. Ne uporabljajte stroja, dokler poškodbe niso popravljene.

**Preverite varovalo****OPOZORILO**

Varovalo takoj zamenjajte, če je bila oslABLJENO zaradi trka z odpadnimi deli ali če so vidni znaki obrabe ali poškodbe.

- Vizualno preglejte varovalo glede znakov obrabe ali poškodb (npr. udrtine, razpoke, poškodbe robnega tesnila).
- Če je varovalo poškodovano, ga zamenjajte. Glej [Varovalo ► 52](#).

#### Preverite varnostno ključavnico



##### Opomba

Redno preverjajte jeziček zaklepa, da se prepričate, da ni poškodovan in da se popolnoma prilega zaklepnemu mehanizmu.

- Prepričajte se, da jeziček zaklepa zlahka zdrsne v zaklepni mehanizem.

#### Dnevno vzdrževanje



##### POZOR

Pred uporabo preberite varnostni list aditiva za hladilno tekočino. Izogibajte se stiku kože z aditivom za hladilno tekočino.



##### POZOR

Nosite ustrezne rokavice, da zaščitite prste pred abrazivi in toplimi/ostrimi predmeti. Hladilna tekočina lahko vsebuje ostružke (ostanke od rezanja in brušenja ali druge delce).



##### POZOR

Ne začnite splakovati, dokler cev za splakovanje ni usmerjena v rezalno komoro.



##### Opomba

Nikoli ne uporabljajte acetona, benzola ali podobnih topil.



##### Namig

Ne uporabljajte suhe krpe, ker površine niso odporne na praske.



##### Namig

Po potrebi uporabite etanol ali izopropanol, da odstranite maščobo in olje.

- Vse dostopne površine očistite z mehko, vlažno krpo.
- Očistite komoro za rezanje, zlasti rezalno mizo s T-režo.
- Po potrebi očistite odtočno posodo in magnet v rezervoarju.
- Očistite nosilec vzorca in prirobnice.
- Varovalo pustite odprto, ko stroja ne uporabljate, da se rezalna komora popolnoma posuši.

## 10.7 Tedensko

Očistite stroj, da preprečite, da bi stroj in vzorce poškodovali abrazivna zrna ali kovinski delci.



**Opomba**

Ne uporabljajte ostrih ali abrazivnih čistilnih sredstev.

- Vse dostopne površine očistite z mehko vlažno krpo in običajnimi gospodinjskimi detergenti.
- Za intenzivno čiščenje uporabite čistilo Struers.
- Varnostno varovalo očistite z mehko vlažno krpo in običajnim gospodinjskim antistatičnim čistilom za okna.

**Opomba**

Da preprečite prekomerno penjenje, se prepričajte, da v rezervoar hladilne enote ne splaknete ostankov detergenta ali čistilnega sredstva.

**10.7.1 Čiščenje komore za rezanje**

- Odstranite vpenjalno(-e) napravo(-e).
- Vpenjalno(-e) napravo(-e) shranite na suhem mestu ali jo (jih) po čiščenju položite na rezalno mizo.
- Temeljito očistite rezalno komoro.
- Preverite odtočno posodo in magnet.

**Opomba**

Zamašen odtok lahko povzroči prelivanje in nezadostno hlajenje, če je nivo tekočine v rezervoarju prenizek. To lahko poškoduje obdelovanec ali rezalno ploščo.

**10.7.2 Kontrola rezervoarja za hladilno tekočino****POZOR**

Pred uporabo preberite varnostni list aditiva za hladilno tekočino.

**POZOR**

Izogibajte se stiku kože z aditivom za hladilno tekočino. Nosite ustrezne rokavice, da zaščitite prste pred abrazivi in toplimi/ostrimi predmeti. Hladilna tekočina lahko vsebuje ostružke (ostanke od rezanja in brušenja ali druge delce).

**Namig**

Priporočamo, da hladilno tekočino zamenjate vsaj enkrat na mesec, da preprečite razvoj mikroorganizmov.

- Nivo hladilne tekočine preverite po 8 urah uporabe ali vsaj vsak teden. Po potrebi ponovno napolnite rezervoar.
- Zamenjajte hladilno tekočino, če se zdi, da je onesnažena (kopičenje rezalnih ostankov).
- Dodajte aditiv za hladilno tekočino.

- Za preverjanje koncentracije aditiva uporabite refraktometer. Oglejte si navodila za uporabo na etiketi.

### Šobe za hladilno tekočino

- Če so šobe za hladilno tekočino zamašene, lahko zamašitev odstranite s tankim kosom žice (npr. sponko za papir).

Po potrebi odstranite vijak s konice desne šobe, da si olajšate čiščenje.

### 10.7.3 Cev za hladilno tekočino brez vode

Če uporabljate brezvodno hladilno tekočino, morate zamenjati cev v črpalki hladilne tekočine s posebno cevjo za brezvodno hladilno tekočino. Cev za brezvodno hladilno tekočino je bolj odporna na sestavine brezvodne hladilne tekočine. Standardna cev zdrži le nekaj ur, saj nanjo vpliva brezvodna hladilna tekočina.

Za podrobnosti o menjavi cevi črpalke glejte [Zamenjava cevi](#) ► 45.



#### Opomba

Če ste namestili cev za brezvodno hladilno tekočino, jo redno preverjajte ali je obrabljena.

Pogostost menjave cevi je odvisna od posebnih pogojev. Priporočamo, da vsakih 5 ur uporabe vizualno preverite, ali je cev obrabljena.

## 10.8 Mesečno

### 10.8.1 Očistite rezervoar za hladilno tekočino

Zamenjajte hladilno tekočino v rezervoarju za hladilno tekočino vsaj enkrat na mesec.



#### POZOR

Pred uporabo preberite varnostni list aditiva za hladilno tekočino.

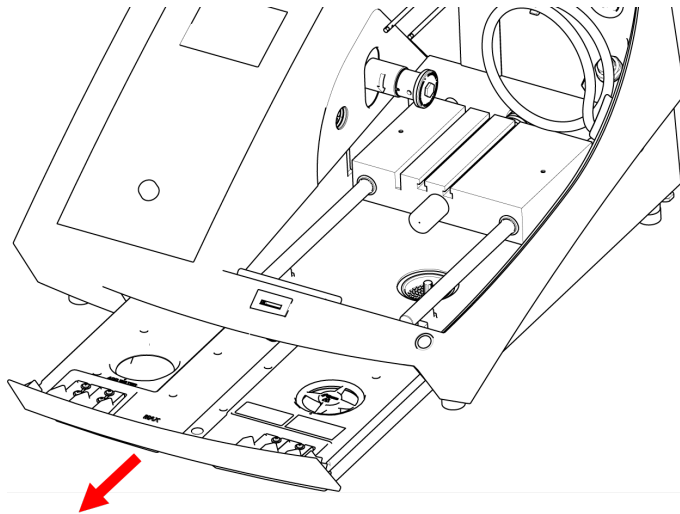


#### POZOR

Izogibajte se stiku kože z aditivom za hladilno tekočino.

Nosite ustrezne rokavice, da zaščitite prste pred abrazivi in toplimi/ostrimi predmeti. Hladilna tekočina lahko vsebuje ostružke (ostanke od rezanja in brušenja ali druge delce).

## Postopek



1. Nežno izvlecite rezervoar za hladilno tekočino.
2. Odstranite navojni pokrov.
3. Uporabljeno hladilno tekočino izlijte v odtok, namenjen za odpadne kemikalije.
4. Rezervoar sperite s čisto vodo. Rezervoar občasno pretresite, da sprostite ostanke, ki so se nabrali na dnu rezervoarja.
5. Ponavljajte postopek spiranja, dokler rezervoar ni čist.
6. Ponovno namestite navojni pokrov.
7. Potisnite rezervoar nazaj v položaj.
8. Skozi luknjo v dnu komore napolnite rezervoar s 4 % raztopino aditiva za hladilno tekočino: 190 ml aditiva za hladilno tekočino in 4,5 L vode.



### Namig

Za materiale, občutljive na vodo, uporabite hladilno sredstvo brez vode.



### Opomba

Ne napolnite rezervoarja preveč.



### Opomba

Če stroja dlje časa ne boste uporabljali, splaknite obtočni hladilni sistem s čisto vodo. Tako boste preprečili, da bi zasušeni ostanki rezalnega materiala poškodovali notranjost črpalke.

## 10.9 Letno

### 10.9.1 Varovalo



#### OPOZORILO

Ne uporabljajte stroja z okvarjenimi varnostnimi napravami.  
Obrnite se na servisno službo Struers.



#### OPOZORILO

Za zagotovitev predvidene varnosti je treba zaščito zamenjati vsakih 5 let. Nalepka na varovalu označuje, kdaj ga je treba zamenjati.

  
Safety glass  
Sicherheitsglas  
Verre sécurité



#### Opomba

Varovalo takoj zamenjajte, če je bila oslABLJENO zaradi trka z odpadnimi deli ali če so vidni znaki obrabe ali poškodbe.



#### Opomba

Če stroj uporabljate več kot eno 7-urno izmeno na dan, pregled izvajajte pogosteje.



#### Opomba

Zaslón je treba zamenjati, da ostane skladen z varnostnimi zahtevami iz EN 16089.

Varovalo je sestavljeno iz kovinskega okvirja in kompozitnega materiala, ki ščiti operaterja. Če je varovalo poškodovano, bo oslABLJENO in bo nudilo manj zaščite.

#### Postopek

1. Vizualno preglejte varovalo za znake obrabe ali poškodb, kot so razpoke ali udrtine.
2. Če je poškodovano, jo takoj zamenjajte.

### 10.9.2 Preizkus varnostne naprave

Varnostne naprave je treba testirati najmanj enkrat letno.



#### OPOZORILO

Ne uporabljajte stroja z okvarjenimi varnostnimi napravami.  
Obrnite se na servisno službo Struers.

**Opomba**

Testiranje mora vedno opraviti usposobljen tehnik (elektromehanski, elektronski, mehanski, pnevmatski itd.).

Varovalo ima sistem varnostnega stikala, ki preprečuje zagon motorja rezalne plošče, ko je varovalo odprto.

Zaklepni mehanizem preprečuje operaterju odpiranje varovala, dokler se motor ne preneha vrteti.

**Zaustavitev v sili****OPOZORILO**

Ne uporabljajte stroja z okvarjenimi varnostnimi napravami.  
Obrnite se na servisno službo Struers.

**Preizkus 1**

1. Začnite postopek rezanja: Pritisnite gumb Start (zagon). Stroj začne delovati.
2. Pritisnite stikalo za zaustavitev v sili.
3. Če se delovanje ne ustavi, pritisnite gumb za zaustavitev.
4. Obrnite se na servisno službo Struers.

**Preizkus 2**

1. Pritisnite stikalo za zaustavitev v sili.
2. Pritisnite gumb Start (zagon).
3. Če se stroj zažene, pritisnite gumb za zaustavitev.
4. Obrnite se na servisno službo Struers.

**Varnostna ključavnica****OPOZORILO**

Ne uporabljajte stroja z okvarjenimi varnostnimi napravami.  
Obrnite se na servisno službo Struers.

**Preizkus 1**

1. Odprite varovalo.
2. Poskusite premakniti rezalno mizo s tipkami za nastavitev položaja.  
Če se rezalna miza lahko premakne, kontaktirajte servisno službo Struers.

**Preizkus 2**

1. Začnite postopek rezanja: pritisnite Start (zagon). Stroj začne delovati.
2. Poskusite odpreti varovalo – ne uporabljajte sile.
3. Če se varovalo odpre, pritisnite gumb Stop (zaustavitev).
4. Obrnite se na servisno službo Struers.

**Preizkus 3**

1. Odprite varovalo.
2. Pritisnite gumb Start (zagon).
3. Če se stroj zažene, pritisnite gumb za zaustavitev.
4. Obrnite se na servisno službo Struers.

**Preizkus 4**

1. Začnite postopek rezanja: Pritisnite gumb Start (zagon). Stroj začne delovati.
2. Pritisnite gumb Stop (zaustavitev). Če je varovalo mogoče odpreti, medtem ko se rezalna plošča še vedno vrti, kontaktirajte servisno službo Struers.

**Gumb za zadržanje zagona****OPOZORILO**

Ne uporabljajte stroja z okvarjenimi varnostnimi napravami.  
Obrnite se na servisno službo Struers.

**Preizkus 1**

1. Odprite varovalo.
2. Pritisnite gumb Flush (splakovanje).
3. Če hladilna tekočina začne teči, pritisnite Flush (splakovanje) ali Stop (zaustavitev) in kontaktirajte servisno službo Struers.

## 10.10 Rezervni deli

**Tehnična vprašanja in rezervni deli**

Če imate tehnična vprašanja ali če naročate rezervne dele, navedite serijsko številko in napetost/frekvenco. Serijska številka in napetost sta navedeni na tipski ploščici stroja.

Za dodatne informacije ali preverjanje razpoložljivosti rezervnih delov kontaktirajte servisno službo Struers. Kontaktni podatki so na voljo na [Struers.com](http://Struers.com).

**Seznam rezervnih delov**

Rezervni deli	Električni ref.	Kataloška št.
Varnostni rele	KS1, KS2	2KS10006
Varnostni senzor	SS1	2SS00130
Razsmernik	A2	2PU12076
Rele 24 V AC/DC	K3, K4	2KL23851
Gumb za zaustavitev v sili	SB1	2SA10400
Kontakt za zaustavitev v sili	SB1	2SB10071
Nosilec modula	SB1	2SA41603

Rezervni deli	Električni ref.	Kataloška št.
Gumb za zadržanje zagona	S2	2SA00023
Varnostna ključavnica	YS1	2SS00025
Varovalo	-	16170004

## 10.11 Servis in popravilo

Informacije o skupnem času delovanja in servisiranju stroja so prikazane na zaslonu ob zagonu.

Priporočamo, da opravite servise preglede vsako leto ali po vsakih 1500 urah uporabe.

Ko se stroj zažene, se na zaslonu prikažejo informacije o skupnem času delovanja in informacije o servisiranju stroja.

Po 1400 urah delovanja se na zaslonu prikaže sporočilo, ki uporabnika opozarja, da je treba načrtovati servisni pregled.

Ko je preseženih 1500 ur delovanja, se na zaslonu prikaže sporočilo **Service period expired!** (obdobje servisiranja je poteklo!).



### Opomba

Servis sme izvajati le usposobljen tehnik (elektromehanski, elektronski, mehanski, pnevmatski itd.).

Obrnite se na servisno službo Struers.

### Servisni pregled

Ponujamo vrsto celovitih načrtov vzdrževanja, ki ustrezajo zahtevam naših strank. Ta nabor storitev se imenuje ServiceGuard.

Načrti vzdrževanja vključujejo pregled opreme, zamenjavo obrabnih delov, nastavitve/umerjanje za optimalno delovanje in končni funkcionalni preskus.

### Meni Maintenance (vzdrževanje)

Glej [Meni Maintenance \(vzdrževanje\)](#) ► 39.

### Meni

Glej [Meni](#) ► 40.

## 10.12 Odstranjevanje



Oprema, označena s simbolom OEE0, vsebuje električne in elektronske komponente in je ni dovoljeno zavreči med običajne odpadke.

Za informacije o pravilnem načinu odstranjevanja se obrnite na lokalne organe v skladu z nacionalno zakonodajo.

Za odlaganje potrošnega materiala in tekočine za reciklacijo upoštevajte lokalne predpise.

**OPOZORILO**

V primeru požara opozorite navzoče, gasilce in izklopite elektriko. Uporabite gasilni aparat na prah. Ne uporabljajte vode.

**Opomba**

Recirkulacijska tekočina vsebuje aditive in rezalne ali brusilne ostružke. Recirkulacijske tekočine ne odvajajte v glavni odtok. Upoštevajte veljavne varnostne predpise za ravnanje in odstranjevanje ostružkov in dodatkov za recirkulacijsko tekočino.

Beležite, katere kovine režete ali brusite in koliko ostružkov pri tem nastane.

Glede na to, katere kovine režete ali brusite, je mogoče, da kombinacija kovinskih ostružkov kovin z veliko razliko v elektropozitivnosti povzroči eksotermne reakcije, če so prisotni ugodni pogoji.

**Primeri:**

V nadaljevanju so navedeni primeri kombinacij, ki lahko povzročijo eksotermne reakcije, če med rezanjem ali brušenjem na istem stroju nastane velika količina ostružkov in če so prisotni ugodni pogoji:

- Aluminij in baker.
- Cink in baker.

# 11 Odpravljanje težav

## 11.1 Težave s strojem

Težava	Vzrok	Ukrep
Ni hladilne tekočine ali pa je količina nezadostna.	Nivo v rezervoarju hladilne tekočine je prenizek.	Prepričajte se, da je v posodi za hladilno tekočino dovolj vode.
	Šobe hladilne tekočine so zamašene.	Očistite šobe.
Voda uhaja.	Uhajanje v cevi hladilne tekočine.	Preverite cev črpalke hladilne tekočine. Po potrebi zamenjajte cev.
	Razlitje vode iz rezervoarja za hladilno tekočino.	Odstranite odvečno vodo.
	Posoda za rezalne odpadke je blokirana.	Očistite posodo.
Obdelovanci so zarjaveli.	V hladilni tekočini ni dovolj aditiva.	Preverite koncentracijo aditiva v hladilni tekočini.

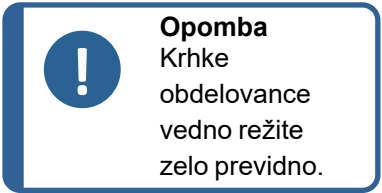


Težava	Vzrok	Ukrep
Rezalna komora je zarjavela.	V hladilni tekočini ni dovolj aditiva.	Preverite koncentracijo aditiva v hladilni tekočini.
	Varovalo je po uporabi ostalo zaprto.	Varovalo pustite odprto, da se komora za rezanje posuši.
Komora za rezanje kaže znake korozije.	Obdelovanec je izdelan iz bakra/bakrove zlitine.	Uporabite dodatek za hladilno tekočino, ki je posebej oblikovan za baker in bakrove zlitine.

## 11.2 Težave z rezanjem

Težava	Vzrok	Ukrep
Razbarvanje ali ožganine obdelovanca.	Trdota rezalne plošče se ne ujema s trdoto/dimenzijami obdelovanca.	Izberite drugo ploščo ali zmanjšajte hitrost vrtenja.
	Neustrezno hlajenje.	Preverite položaj šob za hladilno tekočino. Po potrebi očistite šobe.
		Prepričajte se, da je v posodi za hladilno tekočino dovolj vode.
Neželene brazde.	Rezalna plošča je pretrda.	Izberite drugo ploščo ali zmanjšajte hitrost vrtenja.
	Hitrost krmiljenja je previsoka na koncu postopka.	Proti koncu postopka zmanjšajte hitrost krmiljenja.
	Nepravilno vpenjanje obdelovanca.	Podprite obdelovanec in ga vpnite na obeh straneh.
		Uporabite držalo za vzorce, ki je zasnovano za vpenjanje majhnih, dolgih obdelovancev na obeh straneh.
Kakovost rezanja je različna.	Neustrezno hlajenje.	Preverite položaj šob za hladilno tekočino. Po potrebi očistite šobe.
		Prepričajte se, da je v posodi za hladilno tekočino dovolj vode.
		Preverite koncentracijo aditiva v hladilni tekočini.

Težava	Vzrok	Ukrep
Rezalna plošča se zlomi.	Nepravilna namestitvev rezalne plošče.	Prepričajte se, da ima izvrtina/središčna luknja pravilen premer. Matica mora biti pravilno zategnjena.
	Nepravilno vpenjanje obdelovanca.	Podprite obdelovanec in ga vpnite na obeh straneh. Uporabite držalo za vzorce, ki je zasnovano za vpenjanje majhnih, dolgih obdelovancev na obeh straneh.
	Rezalna plošča je pretrda.	Izberite drugo ploščo ali zmanjšajte hitrost vrtenja.
	Hitrost krmiljenja je nastavljena previsoko.	Zmanjšajte hitrost krmiljenja.
	Raven sile je nastavljena previsoko.	Zmanjšajte raven sile.
	Rezalna plošča se ob stiku z obdelovancem upogne.	Začetni rez naredite pri nižji hitrosti podajanja.
Rezalna plošča se prehitro obrabi.	Hitrost krmiljenja je previsoka.	Zmanjšajte hitrost krmiljenja.
	Hitrost vrtenja je prenizka.	Povečajte hitrost vrtenja.
	Nezadostno hlajenje.	Prepričajte se, da je v rezervoarju za hladilno tekočino dovolj vode.
		Preverite položaj šob za hladilno tekočino. Po potrebi očistite šobe.
Rezalna plošča ne prereže obdelovanca.	Hitrost vrtenja je prenizka.	Povečajte hitrost vrtenja.
	Napačna izbira rezalne plošče.	Izberite drugo rezalno ploščo.
	Rezalna plošča je obrabljen.	Zamenjajte rezalno ploščo.

Težava	Vzrok	Ukrep
Obdelovanec se pri vpetju zlomi.	Rezalna plošča se med rezanjem zatakne v obdelovanec.	Vpnite obdelovanec na obeh straneh rezalne plošče, tako da rez ostane odprt. Uporabite držalo za vzorce, ki je zasnovano za vpenjanje majhnih, dolgih obdelovancev na obeh straneh.
	Obdelovanec je krhek.	Postavite obdelovanec med dve plastični/gumijasti plošči ali ga namestite v smolo. 
Primerek je razjeden.	Vzorec je bil predolgo v komori za rezanje.	Vzorec odstranite takoj po rezanju. Ko zapustite stroj, pustite zaščitno komoro za rezanje odprto.
	Nezadosten aditiv za hladilno tekočino.	Preverite koncentracijo aditiva v hladilni tekočini.

### 11.3 Sporočila o napakah

Št.	Sporočila	Vzrok	Ukrep
8	<p>Selected cut length exceeds available cutting capacity.</p> <p>OK: Automatic cut length will be set.</p> <p>Cancel: Go back to edit method.</p> <p>Izbrana dolžina reza presega razpoložljivo zmogljivost reza.</p> <p>V REDU: nastavljena bo samodejna dolžina reza.</p> <p>Prekliči: vrnitev na način urejanja.</p>	<p>Zmogljivost rezanja za nastavljeno dolžino je nezadostna.</p>	<p>Izberite <b>OK</b> (v redu) za samodejno nastavitve dolžine reza ali <b>Cancel</b> (preklic) za način urejanja.</p>
106	<p>Machine failed during Power-On Self Testing. Please try to restart the machine. If problem persists, please contact Struers technical support.</p> <p>Med samotestiranjem ob vklopu je naprava odpovedala. Poskusite znova zagnati stroj. Če težave ne odpravite, se obrnite na tehnično podporo družbe Struers.</p>	<p>Med samotestiranjem ob vklopu je zaznana kritična napaka.</p> <p>Stroj se ne zažene.</p>	<p>Ponovno zaženite stroj.</p> <p>Če se napaka ne odpravi, se obrnite na servisno službo Struers.</p>

Št.	Sporočila	Vzrok	Ukrep
110	<p>Machine found a problem during Power On Self Testing.</p> <p>Machine can continue. However, it is strongly recommended to contact Struers technical support. Some features may not be available.</p> <p>Stroj je med samotestiranjem ob vklopu odkril težavo.</p> <p>Stroj lahko nadaljuje z delovanjem. Kljub temu je zelo priporočljivo, da se obrnete na tehnično podporo družbe Struers. Nekatere funkcije morda ne bodo na voljo.</p>	<p>Med samotestiranjem ob vklopu je zaznana kritična napaka.</p>	<p>Ponovno zaženite stroj.</p> <p>Če se napaka ne odpravi, se obrnite na servisno službo Struers.</p>
113	<p>Water pump blocked!</p> <p>Vodna črpalka je blokirana!</p>		<p>Preverite nivo hladilne tekočine. Če je nivo nizek, ponovno napolnite posodo za hladilno tekočino.</p> <p>Zamenjajte hladilno tekočino, če se zdi umazana (nabiranje ostankov rezanja).</p> <p>Če se napaka ne odpravi, se obrnite na servisno službo Struers.</p>
114	<p>Machine searching for reference positions.</p> <p>Please wait...</p> <p>Don't switch machine off!</p> <p>Stroj išče referenčne položaje.</p> <p>Počakajte ...</p> <p>Ne izklaplajte stroja!</p>	<p>Ničelni položaji se umerjajo po vsakem 5. zagonu ali če je bil referenčni položaj izgubljen ali če je bila med zagonom aktivirana zaustavitev v sili.</p>	<p>Počakajte, da se postopek zaključi.</p>

Št.	Sporočila	Vzrok	Ukrep
117	<p>Water pump blocked!</p> <p>Process halted!</p> <p>Clean cooling system before continuing.</p> <p>Vodna črpalka je blokirana!</p> <p>Postopek je zaustavljen!</p> <p>Pred nadaljevanjem očistite hladilni sistem.</p>		<p>Preverite nivo hladilne tekočine. Če je nivo nizek, ponovno napolnite posodo za hladilno tekočino.</p> <p>Zamenjajte hladilno tekočino, če se zdi umazana (nabiranje ostankov rezanja).</p> <p>Če se napaka ne odpravi, se obrnite na servisno službo Struers.</p>
119	<p>Main motor overload detected!</p> <p>Reduce feed speed before continuing.</p> <p>Zaznana preobremenitev glavnega motorja!</p> <p>Pred nadaljevanjem zmanjšajte hitrost krmiljenja.</p>	<p>Rezalna plošča se lahko zatakne v obdelovanec.</p> <hr/> <p>Funkcija OptiFeed ne more zmanjšati obremenitve glavnega motorja na sprejemljivo raven.</p>	<p>Premaknite rezalno mizo nazaj, da sprostite rezalno ploščo.</p> <p>Zmanjšajte hitrost krmiljenja in nadaljujte z rezanjem.</p> <hr/> <p>Ročno zmanjšajte hitrost krmiljenja in nadaljujte z rezanjem.</p>
125	<p>Main motor overheated!</p> <p>Cutting process halted!</p> <p>Please wait until motor temperature decreases before continuing cutting.</p> <p>Glavni motor je pregret!</p> <p>Postopek rezanja je ustavljen!</p> <p>Počakajte, da se temperatura motorja zniža, preden nadaljujete z rezanjem.</p>	<p>Temperatura glavnega motorja je za več kot 5 sekund preseгла 150 °C.</p>	<p>Počakajte, da se motor ohladi.</p>

Št.	Sporočila	Vzrok	Ukrep
126	<p>Main motor cannot start.</p> <p>Process halted!</p> <p>Please try to restart the machine if problem occurs after next start.</p> <p>Glavni motor se ne more zagnati.</p> <p>Postopek je zaustavljen!</p> <p>Če se po naslednjem zagonu pojavi težava, poskusite znova zagnati stroj.</p>		<p>Stroj izklopite in nato ponovno vklopite.</p> <p>Če se napaka ne odpravi, se obrnite na servisno službo Struers.</p>
127	<p>Main motor rotation lost.</p> <p>Process halted!</p> <p>Try to restart cutting process.</p> <p>Alarm register: xxxx</p> <p>Error register: xxxx</p> <p>Glavni motor se ne vrti.</p> <p>Postopek je zaustavljen!</p> <p>Poskusite znova zagnati postopek rezanja.</p> <p>Register alarmov: xxxx</p> <p>Register napak: xxxx</p>	<p>Postopek rezanja je bil prekinjen.</p>	<p>Zabeležite si vrednosti registra alarmov in registra napak.</p> <p>Znova zaženite postopek rezanja.</p> <p>Če se napaka ne odpravi, se obrnite na servisno službo Struers. Navedite vrednosti registra alarmov in registra napak.</p>
128	<p>Open safety lock detected.</p> <p>Process halted!</p> <p>Restart the process - do not open guard during operation!</p> <p>Zaznana odprta varnostna ključavnica.</p> <p>Postopek je zaustavljen!</p> <p>Ponovno zaženite postopek - med delovanjem ne odpirajte varovala!</p>	<p>Senzorji zaznavajo, da je varovalna ključavnica med rezanjem odprta.</p>	<p>Prepričajte se, da je varovalo zaprto in da je varnostna ključavnica vključena.</p> <p>Če se napaka ne odpravi, se obrnite na servisno službo Struers.</p>

Št.	Sporočila	Vzrok	Ukrep
129	<p>Searching of reference positions aborted by user. Machine cannot continue without reference positions found.</p> <p>Please restart the machine and wait until reference positions are scanned.</p> <p>Iskanje referenčnih položajev, ki ga je uporabnik prekinil. Stroj ne more nadaljevati brez najdenih referenčnih položajev.</p> <p>Znova zaženite stroj in počakajte, da se referenčni položaji skenirajo.</p>	Zaustavitev v sili je bila aktivirana, medtem ko je stroj iskal ničelne položaje.	<p>Ponovno zaženite stroj.</p> <p>Počakajte, da se iskanje ničelnih položajev konča.</p>
130	<p>Motor drive overloaded! Process halted!</p> <p>Please decrease RPM and/or feed speed before continuing cutting.</p> <p>Motorni pogon je preobremenjen!</p> <p>Postopek je zaustavljen!</p> <p>Pred nadaljevanjem rezanja zmanjšajte število vrtljajev in/ali hitrost krmiljenja.</p>	Obremenitev motorja je povzročila preobremenitev.	Pred nadaljevanjem rezanja zmanjšajte število vrtljajev in/ali hitrost krmiljenja.
Št.	Sporočilo o napaki	Vzrok	Ukrep
001	<p>SMM not present! SMM ni prisoten!</p>	Struers Pomnilniški modul ni pravilno priključen na stroj.	<p>Ponovno zaženite stroj.</p> <p>Če se napaka ne odpravi, se obrnite na servisno službo Struers.</p>
002	<p>Inverter communication failed! Komunikacija s pretvornikom ni uspela!</p>	Stroj ne more komunicirati s frekvenčnim pretvornikom.	<p>Ponovno zaženite stroj.</p> <p>Če se napaka ne odpravi, se obrnite na servisno službo Struers.</p>



Št.	Sporočilo o napaki	Vzrok	Ukrep
004	Mains voltage too low! Omrežna napetost je prenizka!	Glavna električna napetost je nižja od 220 V.	Prepričajte se, da glavna električna napetost ustreza napetosti, navedeni na tipski ploščici na stroju. Ponovno zaženite stroj. Če se napaka ne odpravi, se obrnite na servisno službo Struers.
005	Problem with 24V supply voltage Težava z napajalno napetostjo 24 V	Napajalna napetost DC je nižja od 18 V.	Ponovno zaženite stroj. Če se napaka ne odpravi, se obrnite na servisno službo Struers.
006	5V supplying out of range 5V napajanje izven območja	Napajanje 5 V na tiskanem vezju je nižje od 4 V.	Ponovno zaženite stroj. Če se napaka ne odpravi, se obrnite na servisno službo Struers.
007	SMM read-write test failed Preizkus branja in pisanja SMM ni uspel	Komunikacija s pomnilniškim modulom Struers je neuspešna.	Ponovno zaženite stroj. Če se napaka ne odpravi, se obrnite na servisno službo Struers.
008	Y-table motor not connected Motor Y-mize ni priključen	Komunikacija z enoto koračnega motorja Y-mize ni uspela.	Ponovno zaženite stroj. Če se napaka ne odpravi, se obrnite na servisno službo Struers.
Št.	Opozorilna sporočila	Vzrok	Ukrep
001	Mains voltage too low Omrežna napetost je prenizka	Glavna električna napetost je nižja od 180 V.	Prepričajte se, da glavna električna napetost ustreza napetosti, navedeni na tipski tablici na zadnji strani stroja. Ponovno zaženite stroj. Če se napaka ne odpravi, se obrnite na servisno službo Struers.

# 12 Tehnični podatki

## 12.1 Tehnični podatki

<b>Zmogljivost</b>	Višina x Dolžina	42 x 170 mm (1,7" x 6,7")
	Premer	42 mm (1,7")
	Dolžina reza	0–200 mm (0–7,9") v korakih po 0,1 mm
<b>Rezalna plošča</b>	Premer	75–203 mm (3–8") Pri rezalnih ploščah < 150 mm (6") mora biti obdelovanec dvignjen od rezalne mize
	Premer osi	12,7 mm (0,5") in 22 mm (0,86")
<b>Motor za rezalno ploščo</b>	Hitrost vrtenja	1.000–3.000 vrtljajev na minuto v korakih po 100 vrtljajev na minuto
	Nastavitev višine rezalne plošče	–
<b>Rezalna miza</b>	Širina	253 mm (10")
	Globina	180 mm (7,1")
	T-reže	Namizna enota s T-režo, 8,0 mm
	Hitrost krmiljenja	0,005–3,0 mm/s (0,3–7"/min.) v korakih po 0,005 mm
<b>Laser</b>		Ni relevantno
<b>Programska oprema in elektronika</b>	Kontrole	Elektronska ploščica na dotik, krmilna ročica in vrtljivi gumb/gumb na pritisk
	Zaslona	LCD, barvni TFT 5,7", 320 x 240 pik z LED osvetlitvijo
<b>Varnostni standardi</b>		Oznaka CE v skladu z direktivami EU
<b>REACH</b>		Za informacije o REACH se obrnite na lokalno pisarno družbe Struers.
<b>Delovno okolje</b>	Temperatura okolja	5–40 °C (41–104 °F)
	Vlažnost	< 85 % RH brez kondenzacije

<b>Napajanje</b>	Napetost/frekvenca	200–240 V (50–60 Hz)
	Napajalnik	1-fazni (N+L1+PE) ali 2-fazni (L1+L2+PE) Električna napeljava mora ustrezati namestitveni kategoriji II
	Napajanje S1	0,75 kW
	Napajanje S3	1,0 kW
	Napajanje, v nedejavnem stanju	13 W
	Tok, maks.	11,7 A
	<b>Hladilni sistem</b>	Sistem za vodo iz pipe ali recirkulacijo
<b>Kategorije varnostnih vezij/Raven zmogljivosti</b>	Sistem varnostnega stikala	PL e, 3. kategorija Kategorija zaustavitve 0
	Varnostna ključavnica	PL b, 3. kategorija Kategorija zaustavitve 0
	Funkcija za zadržanje zagona	PL d, 1. kategorija Kategorija zaustavitve 0
	Zaustavitev v sili	PL c, 1. kategorija Kategorija zaustavitve 0
	Nenameren zagon sistema za tekočine	PL b, 3. kategorija
	Spremljanje hitrosti osi, gibanje mize v obliki črke Y	PL d, 3. kategorija Kategorija zaustavitve 0
	Nadzor rezalne plošče in omejevanje hitrosti	PL d, 3. kategorija
	Nadzor hitrosti osi, gibanje po navpični osi	NI RELEVANTNO
<b>Izpuh</b>	Priporočena zmogljivost	50 m <sup>3</sup> /h (1750 ft <sup>3</sup> /h) pri vodnem stolpcu 0 mm
<b>Napredne funkcije</b>	X-miza, samodejno	Ne
	X-stojalo, ročno	Ne
	Rotacijsko stojalo	Ne

<b>Raven hrupa</b>	A-vrednotena raven zvočnega tlaka emisij na delovnih postajah	LpA = 66 dB(A) (izmerjena vrednost). Negotovost K = 4 dB Meritve v skladu s standardom EN ISO 11202
<b>Nivo tresljajev</b>	Deklarirana emisija tresljajev	NI RELEVANTNO
<b>Dimenzije in teža</b>	Širina	64 cm (25,4")
	Globina (z vtičem)	78 cm (27,6")
	Višina (varovalo zaprto)	44 cm (17,3")
	Višina (odprto varovalo)	105,5 cm (41,5")
	Teža	67 kg (148 lbs)

## 12.2 Kategorije varnostnih vezij/Raven zmogljivosti

Kategorije varnostnih vezij/Raven zmogljivosti	
Sistem varnostnega stikala	EN 60204-1, Kategorija zaustavitve <b>0</b> EN ISO 13849-1, Kategorija <b>3</b> Raven zmogljivosti (PL) <b>e</b>
Varnostna ključavnica	EN 60204-1, Kategorija zaustavitve <b>0</b> EN ISO 13849-1, Kategorija <b>3</b> Raven zmogljivosti (PL) <b>b</b>
Funkcija zadržanja zagona	EN 60204-1, Kategorija zaustavitve <b>0</b> EN ISO 13849-1, Kategorija <b>3</b> Raven zmogljivosti (PL) <b>d</b>
Zaustavitev v sili	EN 60204-1, Kategorija zaustavitve <b>0</b> EN ISO 13849-1, Kategorija <b>1</b> Raven zmogljivosti (PL) <b>c</b>
Nenameren zagon sistema za tekočine	EN ISO 13849-1, Kategorija <b>3</b> Raven zmogljivosti (PL) <b>b</b>
Spremljanje hitrosti osi – gibanje mize v obliki črke Y	EN 60204-1, Kategorija zaustavitve <b>0</b> EN ISO 13849-1, Kategorija <b>3</b> Raven zmogljivosti (PL) <b>d</b>
Nadzor rezalne plošče in omejevanje hitrosti	EN ISO 13849-1, Kategorija <b>3</b> Raven zmogljivosti (PL) <b>d</b>

## 12.3 Tehnični podatki – enote opreme

Za tehnične podatke, ki zajemajo posamezne enote opreme, glejte priročnik za določeno opremo.

## 12.4 Deli nadzornega sistema, povezani z varnostjo (SRP/CS)



### OPOZORILO

Za zagotovitev predvidene varnosti je treba zaščito zamenjati vsakih 5 let. Nalepka na varovalu označuje, kdaj ga je treba zamenjati.

**Struers**  
Safety glass  
Sicherheitsglas  
Verre sécurit



### OPOZORILO

Komponente, pomembne za varnost je treba zamenjati po največ 20 letih življenjske dobe.  
Obrnite se na servisno službo Struers.



### Opomba

SRP/CS (varnostni deli krmilnega sistema) so deli, ki vplivajo na varno delovanje stroja.



### Opomba

Zamenjavo komponent, ki so kritične za varnost, lahko izvede le inženir podjetja Struers ali usposobljen tehnik (elektromehanski, elektronski, mehanski, pnevmatski itd.).  
Varnostno kritične komponente je treba zamenjati samo s komponentami z vsaj enako stopnjo varnosti.  
Obrnite se na servisno službo Struers.

Del, povezan z varnostjo	Opis proizvajalca/proizvajalca	Kataloška št.
Varnostni rele	Omron	G9SB
Varnostni senzor	Schmersal	BNS 120-02Z
Razsmernik	ATV	ATV320U15M2C
Rele 24 V AC/DC	Finder	38.51.0.024.0060
Gumb za zaustavitev v sili	Schlegel Zaskočni gumb	ES Ø22 tip RV
Kontakt za zaustavitev v sili	Schlegel Modularni kontakt, kratkotrajno	1 NC tipa MTO
Nosilec modula	Schlegel Nosilec modula, 3 elem. MHR-3	MHR-3
Gumb za zadržanje zagona	Schurter Kovinska linijska stikala	1241.6931.1120000

Del, povezan z varnostjo	Opis proizvajalca/proizvajalca	Kataloška št.
Varnostna ključavnica	Schmersal	AZM170SK-11/02ZRK-2197 24VAC/DC
Varovalo	Struers	16850044

## 12.5 Diagrami

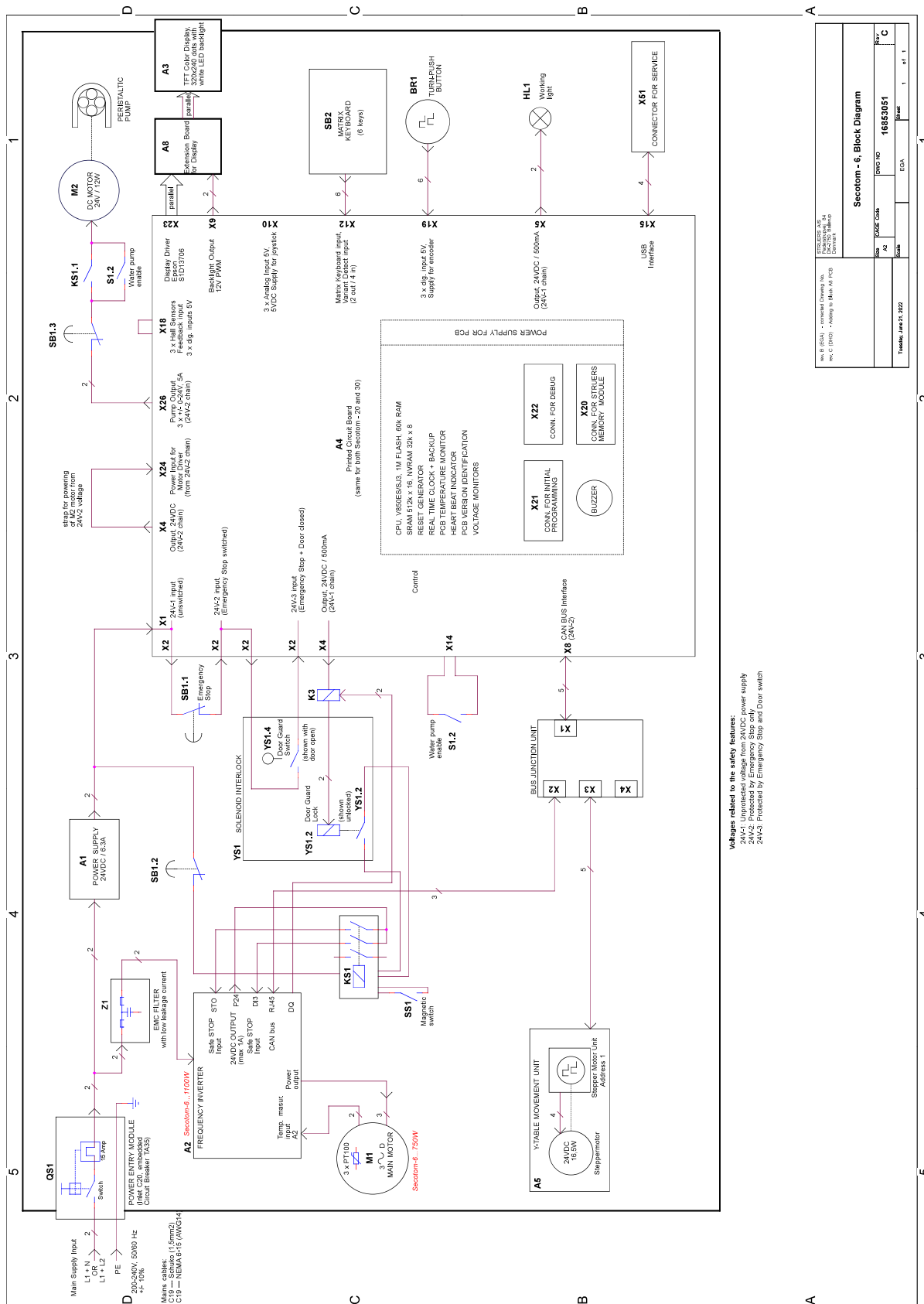


### Opomba

Če si želite podrobneje ogledati določene informacije, glejte spletno različico tega priročnika.

Naslov Secotom-6	Št.
Blokovni diagram	<a href="#">168553051 ▶ 71</a>
Vodni diagram	<a href="#">16851005 ▶ 72</a>
Shema vezja	Glejte številko diagrama na tipski tablici opreme in kontaktirajte servisno storitev Struers prek spletne strani <a href="http://Struers.com">Struers.com</a> .

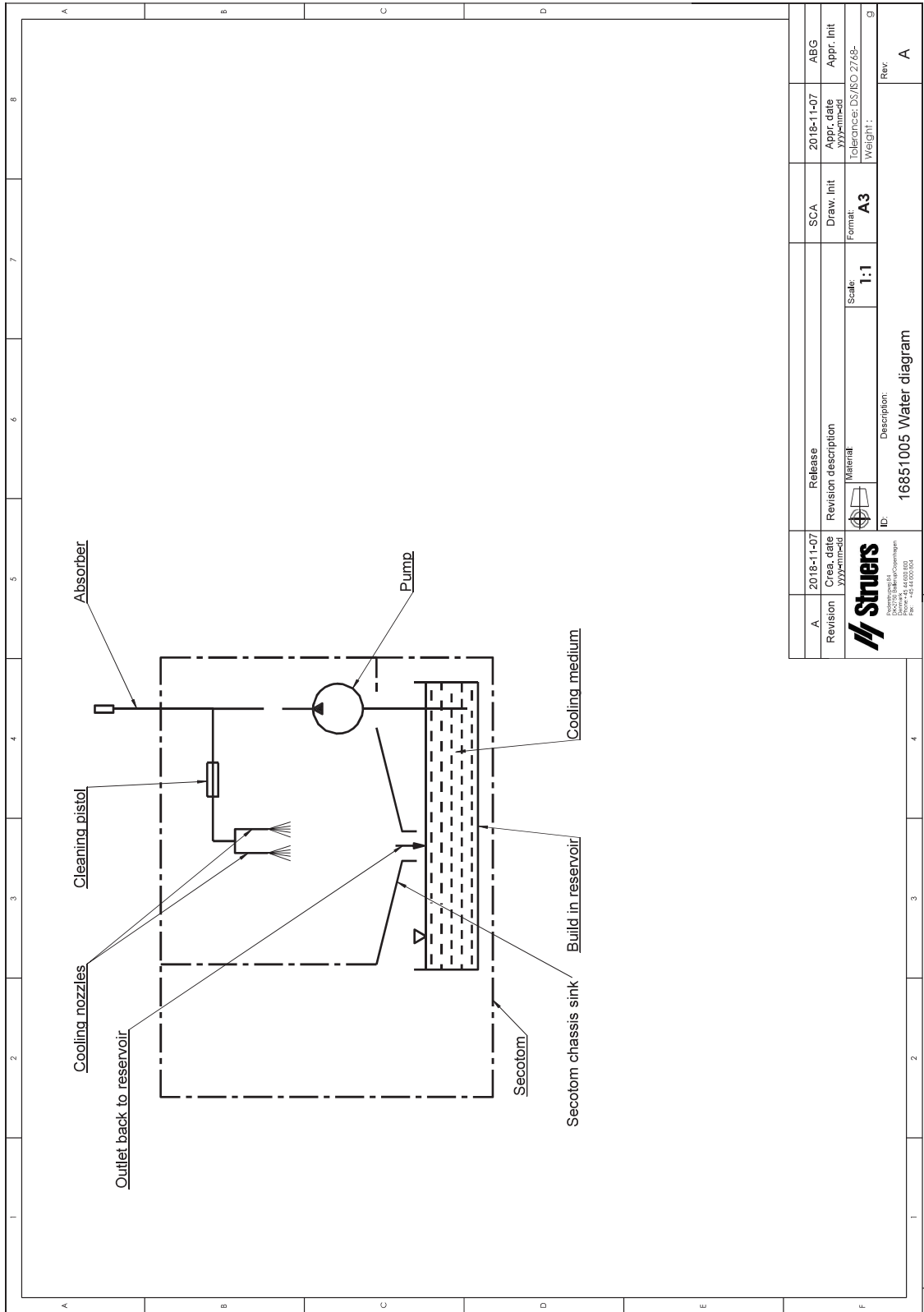
168553051



**Voltages related to the safety features:**  
 24V-1: Unprotected voltage from 24VDC power supply  
 24V-2: Protected by Emergency Stop only  
 24V-3: Protected by Emergency Stop and Door switch

SECOTOM-6		168553051	
REV.	DATE	BY	CHK
1	10.01.2002		
ECLA		ECLA	
<b>Secotom - 6, Block Diagram</b>			
REV.	DATE	BY	CHK
1	10.01.2002		

16851005



A	2018-11-07	2018-11-07	SCA	ABG
Revision	Cre. date	Appr. date	Draw. Init	Appr. Init
	2018-11-07	2018-11-07		
		Release Revision description Material Scale: 1:1 Format: A3 Tolerance: DS/ISO 2768- Weight:		
ID: 16851005 Description: 16851005 Water diagram		Rev: A		



## 12.6 Pravne in zakonsko predpisane informacije

### Obvestilo FCC

Ta oprema je bila preizkušena in ustreza omejitvam za digitalne naprave razreda B, kot je določeno v 15. delu pravilnika FCC. Namen teh omejitev je zagotoviti razumno zaščito pred motnjami pri uporabi opreme v bivalnem okolju. Ta oprema povzroča, uporablja in oddaja radijsko frekvenco in če ni pravilno nameščena in uporabljena v skladu z navodili, lahko povzroči škodljive motnje na radijskih sprejemnikih. Kljub temu ni izključeno, da se motnje ne pojavijo pri določeni namestitvi. Če ta oprema povzroča motnje v radijskem ali televizijskem sprejemu, kar lahko preverite tako, da opremo izklopite in znova vklopite, poskusite motnje odpraviti z enim ali več naslednjih ukrepov:

- Preusmerite ali prestavite sprejemno anteno.
- Povečajte razdaljo med opremo in sprejemnikom.
- Opremo priključite v električno vtičnico, ki ni v istem tokokrogu kot tista, v katero je priključen sprejemnik.

### EN ISO 13849-1:2015

Vsi SRP/CS so omejeni na življenjsko dobo 20 let. Po preteku tega obdobja je treba vse komponente zamenjati.

## 13 Proizvajalec

Struers ApS  
Pederstrupvej 84  
DK-2750 Ballerup, Danska  
Telefon: +45 44 600 800  
Faks: +45 44 600 801  
www.struers.com

### Odgovornost proizvajalca

Upoštevati morate naslednje omejitve, saj lahko neupoštevanje omejitev razveljavi pravne obveznosti družbe Struers.

Proizvajalec ne prevzema odgovornosti za napake v besedilu in/ali ilustracijah v tem priročniku. Informacije v tem priročniku se lahko spremenijo brez vnaprejšnjega obvestila. V tem priročniku so lahko omenjeni dodatki ali deli, ki niso vključeni v priloženo različico opreme.

Proizvajalec je odgovoren za vplive na varnost, zanesljivost in delovanje opreme le, če se oprema uporablja, servisira in vzdržuje v skladu z navodili za uporabo.



# Izjava o skladnosti

Proizvajalec	Struers ApS • Pederstrupvej 84 • DK-2750 Ballerup • Danska
Ime	Secotom-6
Model	NI RELEVANTNO
Funkcija	Rezalni stroj
Tip	685
Št. kat.	06856127, 06856227, 06856327, 05996911, 05996912, 05996913, 05996914
Serijska št.	



Modul H, v skladu z globalnim pristopom



Potrjujemo, da je omenjeni izdelek v skladu z naslednjimi zakoni, direktivami in standardi:

<b>2006/42/EC</b>	EN ISO 12100:2010, EN ISO 13849-1:2015, EN ISO 13849-2:2012, EN ISO 13850:2015, EN ISO 13857:2019, EN ISO 16089:2015, EN ISO 60204:2018, EN 60204-1-2018/Corr.:2020
<b>2011/65/EU</b>	EN 63000:2018
<b>2014/30/EU</b>	EN 61000-3-2:2014, EN 61000-3-3:2013, EN 61000-6-2:2005, EN 61000-6-2:2005/Corr.:2005, EN 61000-6-3:2007, EN 61000-6-3-A1:2011, EN 61000-6-3-A1-AC:2012
<b>Dodatni standardi</b>	NFPA 79, FCC 47 CFR, 15. del, poddel B

Pooblaščen za pripravo tehnične dokumentacije/  
Pooblaščen podpisnik

Datum: [Release date]

en For translations see  
bg За преводи вижте  
cs Překlady viz  
da Se oversættelser på  
de Übersetzungen finden Sie unter  
el Για μεταφράσεις, ανατρέξτε στη διεύθυνση  
es Para ver las traducciones consulte  
et Tõlked leiate aadressilt  
fi Katso käännökset osoitteesta  
fr Pour les traductions, voir  
hr Za prijevode idite na  
hu A fordítások itt érhetők el  
it Per le traduzioni consultare  
ja 翻訳については、  
lt Vertimai patalpinti  
lv Tulkojumus skatīt  
nl Voor vertalingen zie  
no For oversettelser se  
pl Aby znaleźć tłumaczenia, sprawdź  
pt Consulte as traduções disponíveis em  
ro Pentru traduceri, consultați  
se För översättningar besök  
sk Preklady sú dostupné na stránke  
sl Za prevode si oglejte  
tr Çeviriler için bkz  
zh 翻译见

[www.struers.com/Library](http://www.struers.com/Library)