

# Przenośnik pionowy

## Instrukcja obsługi

Tłumaczenie oryginalnej instrukcji



CE

Numer dokumentu: 16887026-01\_A\_pl  
Data wydania: 2022.07.06

---

**Prawa autorskie**

Zawartość niniejszej instrukcji jest własnością firmy Struers ApS. Powielanie jakiegokolwiek części niniejszej instrukcji bez pisemnej zgody Struers ApS jest zabronione.

Wszelkie prawa zastrzeżone. © Struers ApS.

---

# Spis treści

<b>1</b>	<b>O tej instrukcji</b>	<b>4</b>
<b>2</b>	<b>Bezpieczeństwo</b>	<b>4</b>
2.1	Przeznaczenie	4
2.2	Środki bezpieczeństwa Przenośnik pionowy	4
2.2.1	Dokładnie przeczytać przed rozpoczęciem użytkowania	4
2.3	Komunikaty bezpieczeństwa w niniejszej instrukcji	4
<b>3</b>	<b>Rozpoczęcie pracy</b>	<b>5</b>
3.1	Opis urządzenia	5
3.2	Widok ogólny	5
<b>4</b>	<b>Instalacja</b>	<b>6</b>
4.1	Rozpakuj urządzenie	6
4.2	Sprawdź listę wysyłkową	7
4.3	Podnieś urządzenie	7
4.4	Montaż przenośnika pionowego w urządzeniu	8
4.5	Hałas	8
<b>5</b>	<b>Obsługa urządzenia</b>	<b>8</b>
<b>6</b>	<b>Konserwacja i serwis</b>	<b>9</b>
<b>7</b>	<b>Utylizacja</b>	<b>9</b>
<b>8</b>	<b>Dane techniczne</b>	<b>9</b>
8.1	Dane techniczne - Przenośnik pionowy	9
8.2	Informacje prawne i regulacyjne	10
<b>9</b>	<b>Producent</b>	<b>10</b>
	<b>Deklaracja włączenia maszyny nieukończonyj</b>	<b>11</b>

# 1 O tej instrukcji



## **PRZESTROGA**

Urządzenie Struers może być używane wyłącznie w połączeniu z oraz zgodnie z opisem zawartym w instrukcji obsługi dostarczonej z urządzeniem.



## **Uwaga**

Przed rozpoczęciem użytkowania urządzenia dokładnie przeczytać instrukcję obsługi.



## **Uwaga**

Szczegółowe informacje znajdują się w wersji online niniejszej instrukcji.

## 2 Bezpieczeństwo

### 2.1 Przeznaczenie

Przenośnik pionowy jest przeznaczony do przechowywania i dostarczania uchwytów na próbki do urządzeń do szlifowania i polerowania Struers, w szczególności Xmatic Compact.

### 2.2 Środki bezpieczeństwa Przenośnik pionowy



#### 2.2.1 Dokładnie przeczytać przed rozpoczęciem użytkowania

Zignorowanie tych informacji i niewłaściwe obchodzenie się z urządzeniem może prowadzić do poważnych obrażeń ciała i szkód materialnych.

Patrz instrukcja obsługi urządzenia, do którego zamontowany jest przenośnik pionowy.

### 2.3 Komunikaty bezpieczeństwa w niniejszej instrukcji



## **OSTRZEŻENIE**

Urządzenie Struers może być używane wyłącznie w połączeniu z oraz zgodnie z opisem zawartym w instrukcji obsługi dostarczonej z urządzeniem.



## **RYZYO ZMIAŻDŻENIA**

Podczas pracy z ciężkimi urządzeniami należy nosić obuwie ochronne.

## 3 Rozpoczęcie pracy

### 3.1 Opis urządzenia

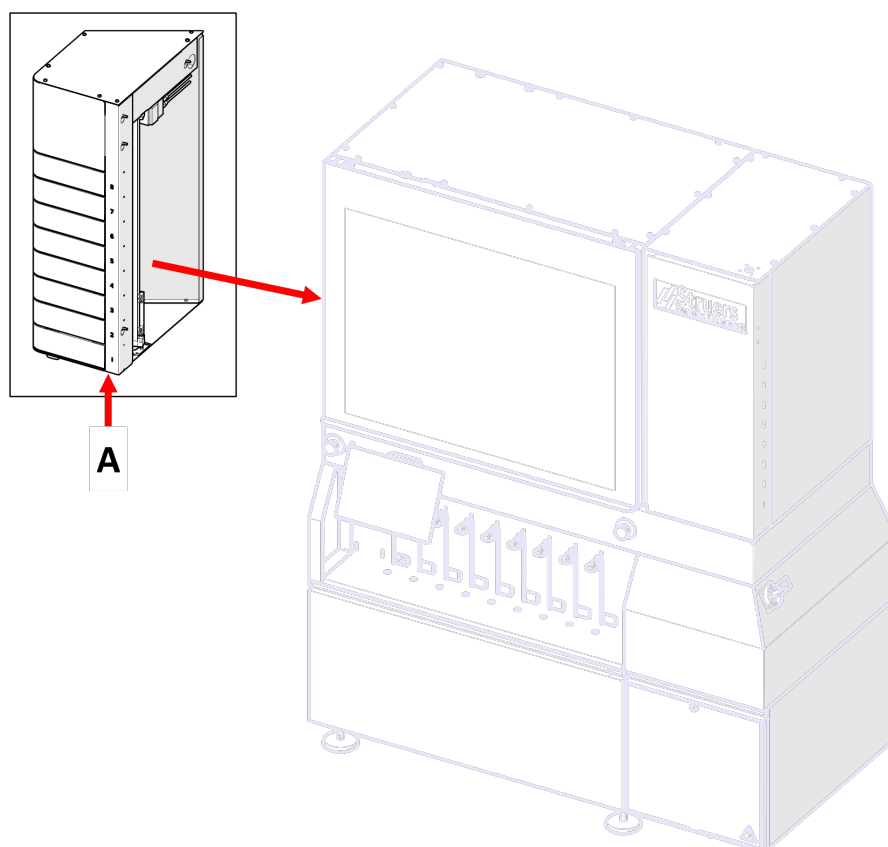
Urządzenie posiada 8 szuflad, które mogą być używane do przechowywania i dostarczania uchwytów na próbki do urządzenia.

Każda szuflada może odczytywać znaczniki RFID uchwytów na próbki.

Każdą szufladę można otworzyć i włożyć do niej uchwyt na próbki.

Przenośnik pionowy zawiera ramię, które może podnieść i dostarczyć uchwyt na próbki do podłączonego urządzenia.

### 3.2 Widok ogólny



A Przenośnik pionowy

# 4 Instalacja

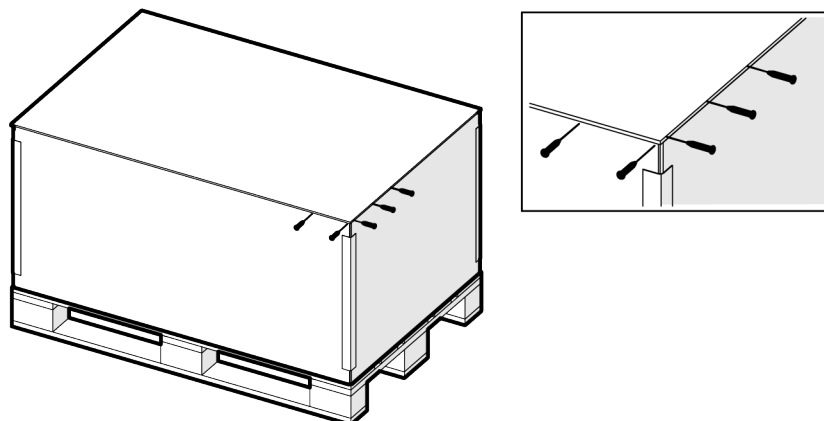
## 4.1 Rozpakuj urządzenie



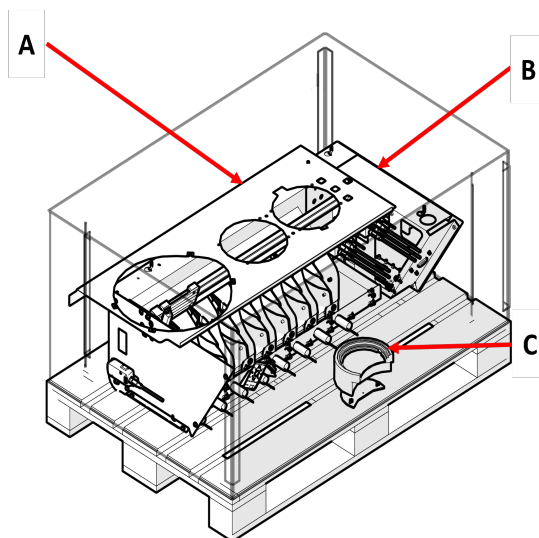
### Uwaga

Zalecamy zachowanie wszystkich oryginalnych opakowań i mocowań do wykorzystania w przyszłości.

1. Otwórz opakowanie i zdejmij górną część.



2. Sprawdź, czy wszystkie elementy z listy przewozowej znajdują się w opakowaniu. Patrz także: [Sprawdź listę wysyłkową ► 7](#)



- A Płyta górna
- B Przenośnik pionowy
- C Stanowisko odbioru

**Uwaga**

Ilustracja przedstawia górną płytę z miejscem na ultradźwiękową stację czyszczącą. Twoja płyta górna może wyglądać inaczej.

**Uwaga**

NIE próbuj podnosić przenośnika pionowego z palety.

## 4.2 Sprawdź listę wysyłkową

Opcjonalne akcesoria mogą być dołączone do opakowania.

Opakowanie zawiera następujące elementy:

Szt.	Opis
1	Przenośnik pionowy
6	Śruby, M6 x 20 mm, kombi
1	Stanowisko odbioru dla Xmatic Compact
1	Baza dla stanowiska odbioru
2	Śruba z łbem sześciokątnym, M5 x 10 mm
1	Zestaw instrukcji obsługi

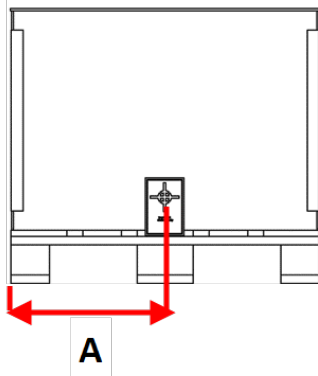
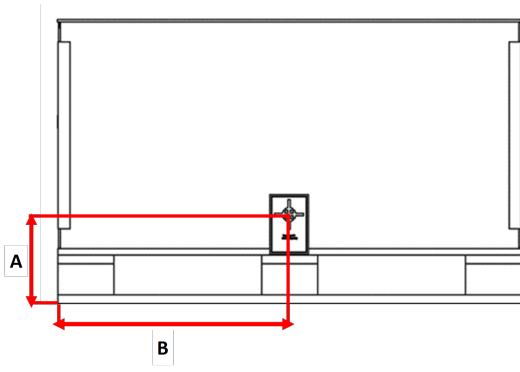
## 4.3 Podnieś urządzenie

**RYZIKO ZMIAŹDŻENIA**

Podczas pracy z ciężkimi urządzeniami należy nosić obuwie ochronne.

Waga	
Przenośnik pionowy	Waga całkowita: 86 kg/190 lb. Waga netto: 45 kg/99 lb.

## Punkty podnoszenia i środek ciężkości

Przenośnik pionowy	
<b>Widoki z boku</b> <b>A:</b> 400 mm/16"	
<b>Widok z przodu</b> <b>A:</b> 224 mm/9" <b>B:</b> 600 mm/23,6"	

**Procedura**

Urządzenie może być podnoszone z palety wyłącznie przez uprawnionego technika serwisu.

**4.4 Montaż przenośnika pionowego w urządzeniu**

Przenośnik pionowy musi być zamontowany w urządzeniu przez uprawnionego technika Struers.

**4.5 Hałas**

Informacje dotyczące wartości poziomu ciśnienia akustycznego znajdują się w instrukcji obsługi urządzenia, do którego podłączony jest przenośnik pionowy.

**5 Obsługa urządzenia**

Instrukcje dotyczące obsługi urządzenia można znaleźć w instrukcji obsługi konkretnego urządzenia.



## 6 Konserwacja i serwis

Instrukcje dotyczące konserwacji urządzenia można znaleźć w instrukcji obsługi urządzenia, w którym zamontowano przenośnik pionowy.

## 7 Utylizacja



Urządzenia oznaczone symbolem WEEE zawierają części elektryczne i elektroniczne i nie mogą być utylizowane jako odpady ogólne.

W celu uzyskania informacji na temat prawidłowej metody utylizacji zgodnej z przepisami krajowymi należy skontaktować się z lokalnymi władzami.

W przypadku utylizacji materiałów eksploatacyjnych i cieczy recykulacyjnej należy postępować zgodnie z lokalnymi przepisami.

## 8 Dane techniczne

### 8.1 Dane techniczne - Przenośnik pionowy

Parametr	Specyfikacja	
<b>Dyrektywy / Normy bezpieczeństwa</b>	Patrz: Deklaracja włączenia maszyny nieukończonyj.	
<b>Wymiary i waga</b>	Szerokość	330 mm (13")
	Głębokość	542 mm (21")
	Wysokość	1008 mm (40")
	Waga	Waga całkowita: 86 kg (190 lb) Waga netto: 45 kg (99 lb)
Warunki pracy	Temperatura otoczenia	5 - 40°C (41 - 104°F)
	Wilgotność	35~85 % wilgotności względnej, bez kondensacji
<b>Warunki przechowywania i transportu</b>	Temperatura otoczenia	-25 – 55°C (-13 – 131°F) [-25 – 70°C (-13 – 158°F przez maksymalnie 24 godziny].
	Wilgotność	35~85 % wilgotności względnej, bez kondensacji

Parametr	Specyfikacja
REACH	Więcej informacji na temat zasad REACH można uzyskać, kontaktując się z lokalnym oddziałem firmy Struers.

## 8.2 Informacje prawne i regulacyjne

### Oświadczenie dotyczące FCC

Niniejsze urządzenie zostało przebadane i stwierdzono, że jest zgodne z normami urządzeń cyfrowych Klasy B, zgodnie z Częścią 15 Przepisów FCC. Ograniczenia te mają na celu zapewnienie rozsądnej ochrony przed szkodliwymi zakłóceniami w instalacji domowej. Wyposażenie generuje, wykorzystuje i może wypromieniować energię o częstotliwości radiowej oraz, jeśli nie zostanie zainstalowane i użyte zgodnie z instrukcjami, może wywołać szkodliwe zakłócenia w połączeniach radiowych. Nie istnieje jednak gwarancja, że zakłócenia nie wystąpią w konkretnych instalacjach. W przypadku gdy niniejszy sprzęt wywołuje szkodliwe zakłócenia odbioru radia lub telewizji, które można stwierdzić wyłączając sprzęt i włączając ponownie, zachęca się Użytkownika, aby spróbował usunąć zakłócenia stosując jedno lub więcej spośród następujących zaleceń:

- Zmień ustawienie lub położenie anteny odbiorczej.
- Zwiększ odległość między sprzętem a odbiornikiem.
- Podłącz sprzęt do gniazdka w innym obwodzie niż ten do którego przyłączono odbiornik.

## 9 Producent

Struers ApS  
 Pederstrupvej 84  
 DK-2750 Ballerup, Dania  
 Telefon: +45 44 600 800  
 Faks: +45 44 600 801  
[www.struers.com](http://www.struers.com)

### Odpowiedzialność producenta

Należy przestrzegać poniższych instrukcji, ponieważ ich naruszenie może spowodować uchylenie Struerszobowiązań prawnych:

Producent nie ponosi odpowiedzialności za błędy w tekście i/lub ilustracjach w niniejszej instrukcji. Informacje zawarte w niniejszej instrukcji obsługi mogą ulec zmianie bez uprzedzenia. Instrukcja obsługi może zawierać informacje o akcesoriach lub częściach niewchodzących w zakres dostarczonej wersji urządzenia.

Producent jest uznawany za odpowiedzialnego za wpływ na bezpieczeństwo, niezawodność i działanie urządzenia tylko wtedy, gdy jest ono używane, serwisowane i konserwowane zgodnie z instrukcją obsługi.

# Deklaracja włączenia maszyny nieukończonej

Producent	Struers ApS • Pederstrupvej 84 • DK-2750 Ballerup • Dania
Nazwa	Przenośnik pionowy
Model	Nie dot.
Funkcja	System uchwytu na próbki, przeznaczony do transportowania uchwytu do i z procesu.
Typ	06886901, 06886902
Wymienione powyżej urządzenia przeznaczone są wyłącznie do użytku z:	Xmatic Compact

Nie należy oddawać ich do użytku do czasu, gdy urządzenie finalne, do którego mają zostać wbudowane, nie zostanie zadeklarowane jako zgodne z tym rozporządzeniem, jeśli ma to zastosowanie.

Numer seryjny



Moduł H, zgodnie z podejściem globalnym

UE

Niniejszym oświadcza się, że wymieniony produkt jest zgodny z następującymi przepisami, dyrektywami i normami:

**2006/42/WE**

**2011/65/UE**

**2014/30/UE**

**2014/53/UE**

**Dodatkowe normy**

NFPA 79, FCC 47 CFR część 15 część składowa B

Osoba upoważniona do skompilowania dokumentacji technicznej/  
Osoba upoważniona do złożenia podpisu

Data: [Release date]

en For translations see  
bg За преводи вижте  
cs Překlady viz  
da Se oversættelser på  
de Übersetzungen finden Sie unter  
el Για μεταφράσεις, ανατρέξτε στη διεύθυνση  
es Para ver las traducciones consulte  
et Tõlked leiate aadressilt  
fi Katso käännökset osoitteesta  
fr Pour les traductions, voir  
hr Za prijevode idite na  
hu A fordítások itt érhetők el  
it Per le traduzioni consultare  
ja 翻訳については、  
lt Vertimai patalpinti  
lv Tulkojumus skatīt  
nl Voor vertalingen zie  
no For oversættelser se  
pl Aby znaleźć tłumaczenia, sprawdź  
pt Consulte as traduções disponíveis em  
ro Pentru traduceri, consultați  
se För översättningar besök  
sk Preklady sú dostupné na stránke  
sl Za prevode si oglejte  
tr Çeviriler için bkz  
zh 翻译见

[www.struers.com/Library](http://www.struers.com/Library)