

# Secotom-20

## 取扱説明書

取扱説明書原本の翻訳



CE

文書番号: 16857026-08\_C\_ja  
発行日: 2024.01.23

---

**著作権**

本取扱説明書の内容は、Struers ApSに帰属します。Struers ApSの書面による了承を得ずに、本取扱説明書の全部又は一部を複製することを禁じます。

無断複写・転載を禁じます。© Struers ApS.

---

# 目次

<b>1</b>	<b>説明書について</b> .....	<b>6</b>
1.1	Struers知識 .....	6
1.2	アクセサリと消耗品 .....	6
<b>2</b>	<b>安全性</b> .....	<b>7</b>
2.1	使用目的 .....	7
2.2	Secotom-20安全に関する注意事項 .....	7
2.2.1	ご使用前に必ずお読みください .....	7
2.3	安全メッセージ .....	8
2.4	本説明書の安全メッセージ .....	9
<b>3</b>	<b>はじめに</b> .....	<b>11</b>
3.1	装置の説明 .....	11
3.2	概要 .....	12
3.3	非常停止 .....	15
3.4	安全ロック .....	15
<b>4</b>	<b>輸送と保管</b> .....	<b>16</b>
4.1	輸送 .....	16
4.2	長期保管または輸送 .....	18
<b>5</b>	<b>設置</b> .....	<b>18</b>
5.1	装置の開梱 .....	18
5.2	パッキングリストの確認 .....	19
5.3	装置の持ち上げ .....	19
5.4	設置場所 .....	20
5.5	電源供給 .....	22
5.5.1	単相供給 .....	22
5.5.2	2相供給 .....	22
5.5.3	装置への接続 .....	23
5.5.4	切断チャンバー内の電気配線 .....	23
5.6	循環ユニット .....	24
5.6.1	水に敏感に反応する材料 .....	25
5.6.2	冷却の最適化 .....	25
5.7	切断ホイールの取り付け .....	25
5.8	排気システム(オプション) .....	27
5.9	騒音 .....	28
5.10	振動 .....	28

<b>6 操作の準備</b> .....	<b>29</b>
6.1 「ホールドトウラン」ボタン .....	29
6.2 切断ホイールの高さ調整 .....	30
6.3 切断テーブル .....	30
6.3.1 切断テーブルの位置決め .....	30
6.4 ラインレーザ .....	31
6.5 クランピング工具 .....	31
6.6 試料ホルダー用スタンド .....	32
6.7 切断屑の回収 .....	33
<b>7 基本操作</b> .....	<b>34</b>
7.1 制御パネルの機能 .....	34
7.2 ディスプレイ .....	35
7.3 設定の変更 .....	36
7.4 Main menu (メインメニュー) .....	37
7.5 起動時 - 初回 .....	37
7.6 切断方法 .....	39
7.6.1 設定 .....	39
7.6.2 戻り位置 .....	40
7.6.3 OptiFeed .....	41
7.7 手動Xスタンド (オプション) .....	41
7.8 回転スタンド (オプション) .....	41
7.9 切断作業の開始 .....	42
7.10 切断作業の停止 .....	43
7.11 フラッシングホース .....	43
<b>8 Maintenance (メンテナンス) メニュー</b> .....	<b>44</b>
8.1 メニュー .....	45
<b>9 Configuration (環境設定) メニュー</b> .....	<b>46</b>
<b>10 メンテナンスと保守</b> .....	<b>47</b>
10.1 一般的なお手入れ .....	48
10.2 クランピング工具 .....	48
10.3 切断テーブル .....	48
10.4 切断ホイール .....	49
10.5 チューブの交換 .....	50
10.6 毎日 .....	52
10.7 毎週 .....	54
10.7.1 切断チャンバーの清掃 .....	54
10.7.2 冷却液タンクの点検 .....	54
10.7.3 水分が含まれない冷却液用チューブ .....	55
10.8 毎月 .....	55

---

10.8.1 冷却液タンクの洗浄 .....	55
10.9 毎年 .....	57
10.9.1 ガード .....	57
10.9.2 安全装置のテスト .....	57
10.9.3 非常停止 .....	58
10.9.4 ガードロック .....	58
10.9.5 ホールドトウランボタン .....	59
10.10 予備部品 .....	59
10.11 サービスおよび修理 .....	60
10.12 廃棄 .....	61
<b>11 トラブルシューティング .....</b>	<b>61</b>
11.1 本機の問題 .....	61
11.2 切断の問題 .....	62
11.3 エラーメッセージ .....	65
<b>12 技術データ .....</b>	<b>70</b>
12.1 技術データ .....	70
12.2 安全回路カテゴリ/パフォーマンスレベル .....	72
12.3 技術データ-装置 .....	73
12.4 制御システムの安全関連部品 (SRP/CS) .....	73
12.5 図 .....	74
12.6 法的小および規制情報 .....	77
<b>13 製造元 .....</b>	<b>77</b>
<b>適合宣言書 .....</b>	<b>79</b>

# 1 説明書について



## 注意

Struersの装置は、必ず装置に付属の取扱説明書に従って使用してください。



## 注記

ご使用前に取扱説明書を必ずお読みください。



## 注記

特定の情報の詳細を見るには、本説明書のオンライン版をご覧ください。

## 1.1 Struers知識

材料組織学的な切断はほとんどの微細構造分析方法の入口です。

切断工程のよく理解することは、適切なクランピングおよび切断方法の選択と、それによって高品質な切断を確保する上で役立ちます。

切断に伴う人工的な傷を最低限に抑えることは、以降の材料組織学的工程に役立ち、効率的で高品質な試料作製を確保するための優れた基礎試料になります。



## ヒント

詳しくは、Struersウェブサイトの切断に関するセクションを参照してください。

## 1.2 アクセサリーと消耗品

### アクセサリ

利用可能な範囲に関する詳細は、Secotom-20 のカタログをご覧ください:

- [Struersウェブサイト](http://www.struers.com) (http://www.struers.com)

### 消耗品

本装置は、この目的およびこの種の装置専用設計されている Struers の消耗品のみを使用するように設計されています。

その他の製品には、ゴムシールなどを溶かす強力な溶剤が含まれている場合があります。Struersの純正消耗品以外を使用したことに直接関係する損傷の場合は、損傷した部品（シール、チューブなど）は保証の対象外となることがあります。

利用可能な範囲に関する詳細は、こちらを参照してください: [Struersウェブサイト](http://www.struers.com) (http://www.struers.com)

## 2 安全性

### 2.1 使用目的

本装置は、より詳しい微細構造検査のための材料を自動的に切断する専門的な装置です。

本装置は、必ず訓練を受けた熟練の担当者が操作してください。

本装置は、この目的およびこの種の装置専用設計されている Struers の消耗品のみを使用するように設計されています。

専門的な作業環境で使用してください。(微細構造研究所など)

<p><b>以下の場合には本装置を使用しないでください</b></p>	<p>材料組織研究に適している固体材料以外を切断する。</p> <p>本装置は、あらゆる種類の爆発性/可燃性の材料、機械加工、加熱、加圧時に安定しない材料には使用してはいけません。</p> <p>本装置の要件に適合しない切断ホイールを本装置に使用してはなりません(例: 鋸歯状の切断ホイール)。</p>
<p><b>モデル</b></p>	<p>Secotom-20</p>

### 2.2 Secotom-20安全に関する注意事項



#### 2.2.1 ご使用前に必ずお読みください

1. 本情報に従わず、装置を適切に操作しない場合、深刻な怪我を負う、あるいは装置を損傷する可能性があります。
2. 本装置は、現地の安全基準を遵守して設置してください。機械のすべての機能および接続されている装置は、正常に機能している必要があります。
3. オペレータは、安全上の注意事項と取扱説明書、および接続された装置および付属品の説明書の関連セクションを読む必要があります。  
オペレータは、適用される消耗品の取扱説明書、また必要に応じて安全データシートを読む必要があります。
4. 本装置は、訓練を受けた熟練した担当者のみが運転および整備してください。
5. 少なくとも以下が承認されている損傷のない切断ホイールを常に使用します。5000 rpm
6. 本装置は、作業の高さが適切な安全で安定性のある台に設置する必要があります。テーブルには、本装置と補助的なアクセサリや消耗品を載せることができるようにしてください。
7. 実際の電源電圧が、装置に記載されている電圧に対応していることを確認してください。本機は接地(アース)されなければなりません。常に現地の規制に従ってください。装置の分解または追加部品の取り付け前には、装置の電源を切り、プラグまたは電源ケーブルを外してください。
8. レーザー照射。光線を直視したり、望遠レンズを人に向けてたりしないでください。クラス1MLレーザー製品。
9. 消耗品には、本機種用に開発されている消耗品のみを使用してください。

10. 冷却液および添加剤の取り扱い、混合、充填、排出、廃棄に対する現行の安全規制を遵守してください。肌に付かないよう注意してください。
11. ガードを上げるときには、突出した安全つかみに注意してください。
12. 試料は必ずクランプ装置または同等の装置で安全に固定してください。
13. 研磨剤および加熱された/鋭い試料から指を守るため、適切なグローブを着用してください。
14. フラッシングホースを使用するときは、必ず安全ゴーグルを使用してください。切断チャンバーの内部の清掃には、フラッシングホースのみを使用してください。
15. 誤動作を確認した、または異音聞こえた場合には、装置の電源をオフにして技術サービスに連絡してください。
16. 本装置を点検保守整備する場合は、装置と電源を事前に遮断してください。コンデンサの残留電位がなくなるまで 15 分間待ちます。
17. 本装置の電源を3分に1回以上オン/オフしないでください。電気部品の損傷が発生する可能性があります。
18. 出火した場合は、周囲の人々に注意を促し、消防署へ連絡してください。粉末消火器を使用してください。水は使用しないでください。

## 2.3 安全メッセージ

Struersでは、潜在的な危険を示す標識を使用しています。



### 電氣的危険

これは、電氣的な危険が存在することを示します。回避しないと、死亡または重傷を負うことにつながります。



### 危険

これは、高いレベルの危険が存在することを示します。回避しないと、死亡または重傷を負うことにつながります。



### 警告

これは、中程度レベルの危険が存在することを示します。回避しないと、死亡または重傷を負うことにつながります。



### 注意

これは、低いレベルの危険が存在することを示します。回避しないと、軽傷または中程度の怪我を負うことにつながる可能性があります。



### 挟まれ注意

これは、挟まれる危険が存在することを示します。回避しないと、軽傷、中程度の怪我、重傷を負う可能性があります。



### 高温危険

これは、挟まれる危険が存在することを示しています。回避しないと、軽度あるいは中程度または深刻な怪我を負う可能性があります。





**非常停止**  
非常停止

### 一般的な情報



**注記**  
これは、物的損害の危険性、あるいは慎重な取り扱いの必要性を示します。



**ヒント**  
これは、追加情報およびヒントがあることを示しています。

## 2.4 本説明書の安全メッセージ



**電氣的危険**  
電気装置を設置する際は、必ず電源を切ってから行ってください。  
本機は接地(アース)されなければなりません。  
実際の電源電圧が、装置に記載されている電圧に対応していることを確認してください。  
電圧が間違っていると、電気回路を損傷する可能性があります。



**警告**  
Struersの装置は、必ず装置に付属の取扱説明書に従って使用してください。



**警告**  
ガードが物の衝突によってもろくなっている、または劣化や損傷の兆候が確認できる場合はすぐに交換してください。



**警告**  
安全装置に欠陥がある装置を使用しないでください。  
Struersサービス部門に連絡してください。



**警告**  
安全上重要なコンポーネントは、最大20年の耐用年数の経過後に交換する必要があります。  
Struersサービス部門に連絡してください。



**警告**  
安全確保のため、ガードは5年ごとに交換が必要です。ガードのラベルには交換期限が記載されています。

**Struers**  
Safety glass  
Sicherheitsglas  
Verre sécurit





**警告**

火災が発生した場合は、周囲の人および消防署に危険を知らせ、電源を切ってください。粉末消火器を使用してください。水は使用しないでください。



**警告**

レーザー照射。光線を直視したり、望遠レンズを人に向けたりしないでください。クラス1Mレーザー製品。



**挟まれ注意**

本機を操作中に指を挟まないよう注意してください。  
重機を取り扱う際は、必ず安全靴を着用してください。



**注意**

安全カバーを上げるときには、突き出ているハンドルに注意してください。



**注意**

洗浄ホースが切断チャンバーに向くまで、洗浄を開始しないでください。



**注意**

ご使用前に、冷却液用添加剤に関する安全データシートをお読みください。



**注意**

冷却液添加剤が肌に付かないよう注意してください。  
必ず保護手袋と安全ゴーグルを使用してください。



**注意**

大きな音に長時間さらされると、個人の聴力に永久的なダメージを与える可能性があります。  
地域の規制を上回る騒音に暴露される場合、耳栓を使用してください。



**注意**

手動研磨作業中は腕も振動します。  
長時間振動を受けると、不快感、関節への悪影響、または神経障害をもたらす可能性があります。



**注意**

研磨剤および加熱された鋭い試料から指を守るため、適切なグローブを着用してください。



**注意**

研磨剤および加熱された鋭い試料から指を守るため、適切なグローブを着用してください。冷却液には屑(切断/研削による破片などの粒子)が含まれることがあります。

## 3 はじめに

### 3.1 装置の説明

Secotom-20 は、固体および安定した (非爆発性) 材料を切断する自動切断機です。電動Y-テーブルと循環冷却タンクを装備しています。切断ホイールの高さは手動で調整します。

オペレーターは、切断ホイールを選択し、取り付けることから作業を開始します。次に、装置のソフトウェアに切断パラメータ (切断ホイールの回転速度や切断長さなど) を入力します。

試料は、クランピング工具で直接切断テーブルに、または切断テーブルに固定されているスタンドに固定されます。

オペレータが装置を始動すると、ガードロックがかかります。すべての動作が停止するまでガードのロックは解除されません。切断テーブルは選択した停止位置に移動します。

処理後は試料が熱くなっていることがあります。したがって、加工済み試料を扱う際はグローブのご使用を推奨します。

循環冷却液には、添加剤と切断プロセス時の切断屑が含まれます。冷却液を扱うときは、必ずグローブとゴーグルを使用してください。

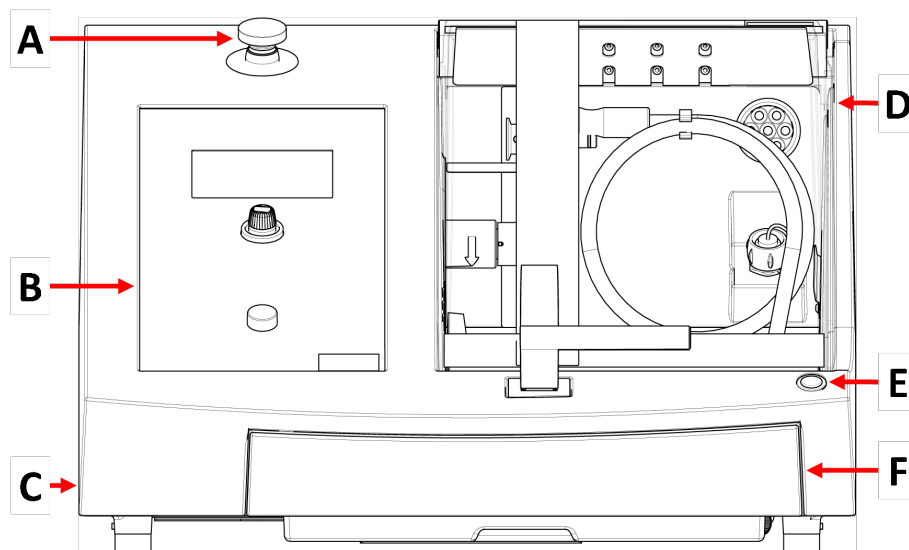
本装置を外部排気システムに接続して処理中の煙を排気することを推奨します。

工程中に電力が停止すると、ガードはロック状態のままになります。特殊キーを使用してロックを解除してからガードを開けます。

非常停止が作動した場合、可動部品のすべての電源が遮断されます。非常停止が解除されると、ガードを開くことができます。

## 3.2 概要

### 前面



A 非常停止

B フロントパネル

C 切断ホイールの高さ調整用ホイール

D 安全ガード

E ホールドトゥランボタン

F 冷却液タンク

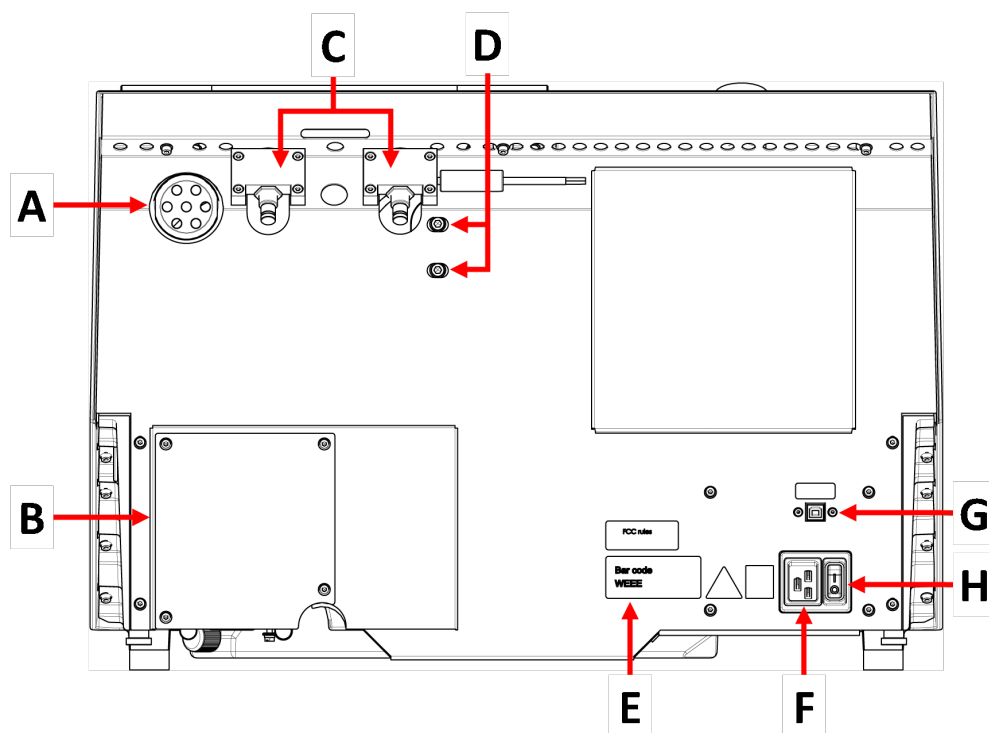


#### 非常停止

緊急停止ボタンは装置前面にあります。

- 赤色のボタンを押すと作動します。
- 赤色のボタンを時計方向に回すと解除されます。

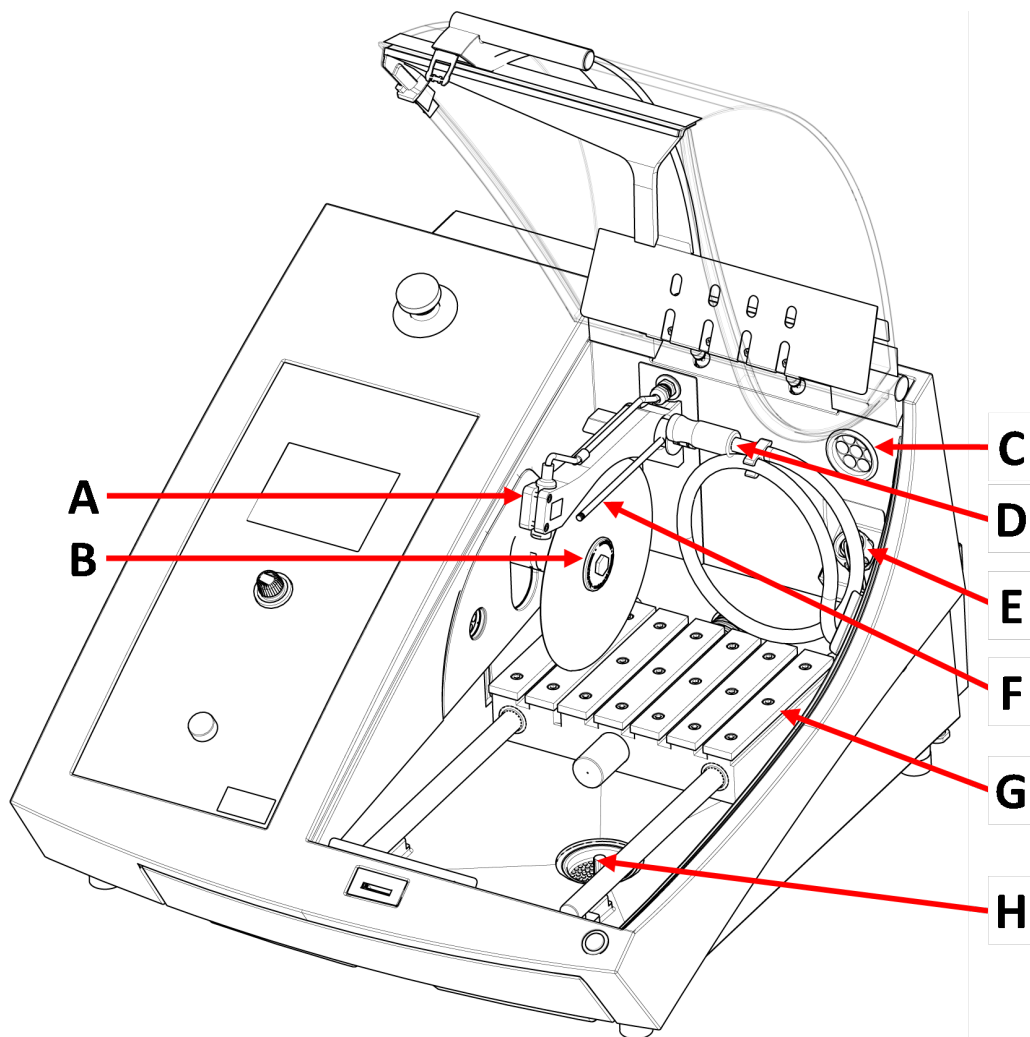
## 背面



- A 排気フランジ
- B ポンプカバー
- C ヒンジ
- D レーザー調整穴

- E 銘板
- F 電源ソケット
- G サービスソケット
- H メインスイッチ

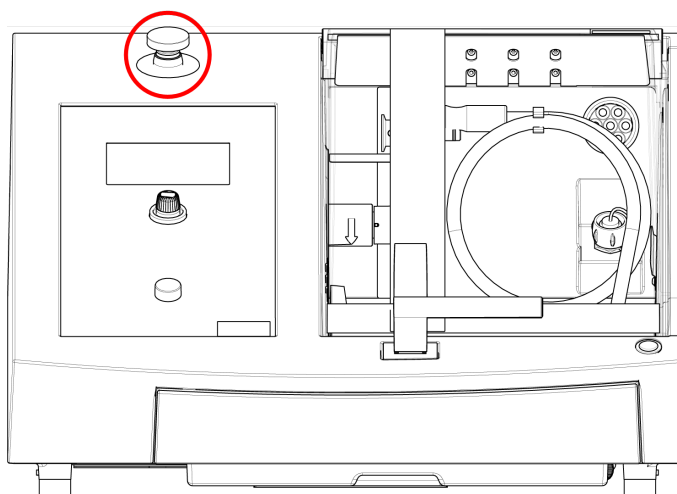
切断室



- A ラインレーザ
- B スピンドル-切断ホイール
- C 排気
- D フラッシングホース

- E 電源ソケット
- F 冷却液ノズル
- G 切断テーブル
- H 排水口

### 3.3 非常停止



#### 非常停止

通常運転時、機械の運転停止のために非常停止を使用しないでください。非常停止をリリース(解除)する前に、非常停止が作動した原因を調査し、必要な是正措置を講じてください。

- 非常停止を作動するには、赤色の非常停止ボタンを押します。
- 非常停止を解除するには、赤色の非常停止ボタンを時計回りに回します。

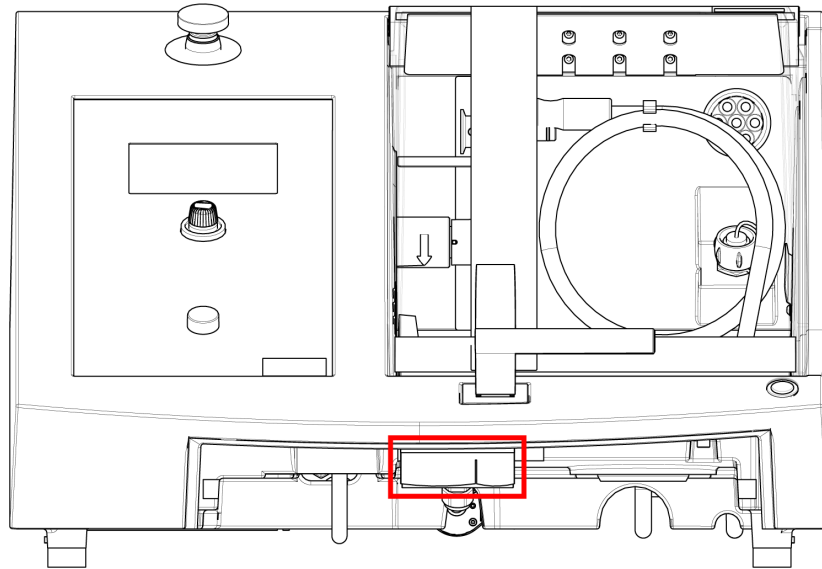
### 3.4 安全ロック

装置のガードを開けることができるのは、装置が電源に接続され、主電源スイッチがオンになっているときだけです。

電源が接続されていない場合にガードを開くには:

付属の三角キーを使用して安全ロックを無効化します。

1. 冷却液タンクを取り外します。



2. キーを挿入します。
3. キーを180°回します。力を入れないでください。
4. 装置を操作する前に、安全ロックを再度有効にしてください。

## 4 輸送と保管

インストール後、ユニットを移動またはストレージに保管する必要がある場合は、以下のガイドラインを遵守ください。

- 輸送前にユニットをしっかりと梱包してください。梱包が十分でないと、ユニットを損傷する可能性があります。その場合、保証は無効になります。Struersサービス部門に連絡してください。
- 弊社では、元の梱包材を使用することを推奨しています。

### 4.1 輸送



#### 挟まれ注意

本機を操作中に指を挟まないよう注意してください。  
重機を取り扱う際は、必ず安全靴を着用してください。



#### 注記

弊社では、後で使用するために元の全梱包材を保管することを推奨しています。

#### 輸送の準備

1. 冷却液タンクを空にします。
2. ユニートを電源から外します



3. 排気システムから装置を外します。
4. アクセサリを取り外します。
5. ユニットをクリーニングし、乾燥させてください。

### 装置の移動



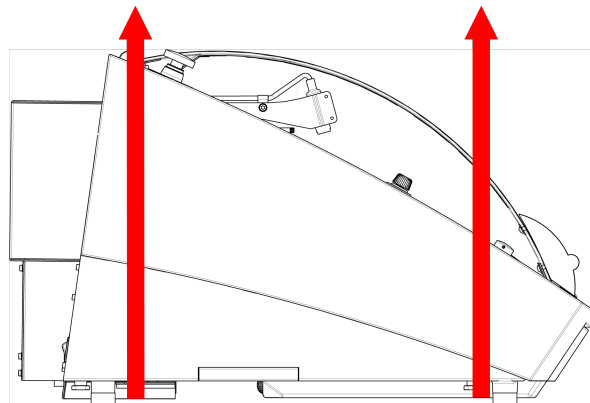
#### 注記

本機は必ず下から持ち上げてください。  
灰色のキャビネットを持って装置を持ち上げないでください。

- クレーンと2本のリフトストラップを使用して装置を持ち上げることができます。リフティングストラップは、この負荷の2倍の重さに耐えられることが承認されている必要があります。
- ストラップの長さは、ガードに負担をかけないように、約3～3.5 m (10～11.5 ft) のものを使用します。
- 2本のストラップが持ち上げ点の下からずれないように持ち上げバーを使用することをお勧めします。
- スクリュードライバビットを使用します:TX30、PH2、H4

### 手順

1. 冷却液タンクを取り外します。



2. ストラップを脚の内側に来るように、本装置の下に置きます。
3. リフティングストラップの張力が均等に分散していることを確認してください。
4. 本装置の前部を持ち上げ、ゆっくりとテーブルの上に移動させます。
5. 装置は必ず4つの脚すべてがテーブル上に安定するように設置します。
6. 冷却タンクを元の位置に戻します。

### 新しい設置場所

- 新しい場所では、必要な設備が設置されていることを確認します。
- 本装置を安定した面の上に置きます。
- 冷却タンクを元の位置に戻します。
- 装置を設置します。

## 4.2 長期保管または輸送



### 注記

弊社では、後で使用するために元の全梱包材を保管することを推奨しています。装置とすべての付属品を十分に清掃してください。

装置を長期間保管または移動した場合は、以下の手順に従ってください:

1. 装置を洗浄し、乾燥させます。
2. 装置を元のパレットのブロック上に配置します。
3. 元の輸送用ブラケットを使用して装置を固定します。
4. 装置をプラスチックシートで包みます。
5. 本装置の周りに木枠を組み立てます。
6. アクセサリとその他の取り外し部品を包み、箱に戻します。
7. 乾燥剤(シリカゲル)の袋を箱に入れます。

### 新しい設置場所

- 新しい場所では、必要な設備が設置されていることを確認します。

# 5 設置

## 5.1 装置の開梱



### 挟まれ注意

本機を操作中に指を挟まないよう注意してください。  
重機を取り扱う際は、必ず安全靴を着用してください。



### 注記

弊社では、後で使用するために元の全梱包材を保管することを推奨しています。

### 手順

1. 梱包箱のベース付近にあるねじを取り外し、箱の上部全体を持ち上げます。
2. 4 mmの六角レンチを使用して、装置をパレットに固定している金属ブラケットのネジを外します。

3. 冷却液タンクを取り外します。
4. 緩んでいるパーツやアクセサリを外します。
5. 装置を持ち上げます。を参照してください [装置の持ち上げ ▶ 19](#)。

## 5.2 パッキングリストの確認

オプションのアクセサリが梱包箱に含まれる場合があります。

箱の中身は以下のとおりです：

個	説明
1	Secotom-20
2	電源供給ケーブル
1	安全ロック解除用三角キー
1	サポートピン
1	ソケットスパナ17 mm (0.7")
1	排気接続用ホース 直径:51 mm (2")。長さ:1.5 m (59")
1	ホースクランプ。直径:40~60 mm (1.6"~2.4")
1	取扱説明書一式

## 5.3 装置の持ち上げ



### 挟まれ注意

本機を操作中に指を挟まないよう注意してください。  
重機を取り扱う際は、必ず安全靴を着用してください。



### 注記

弊社では、後で使用するために元の全梱包材を保管することを推奨しています。



### 注記

薄い灰色の上部部品を持って装置を持ち上げないでください。  
本機は必ず下から持ち上げてください。

### 重量

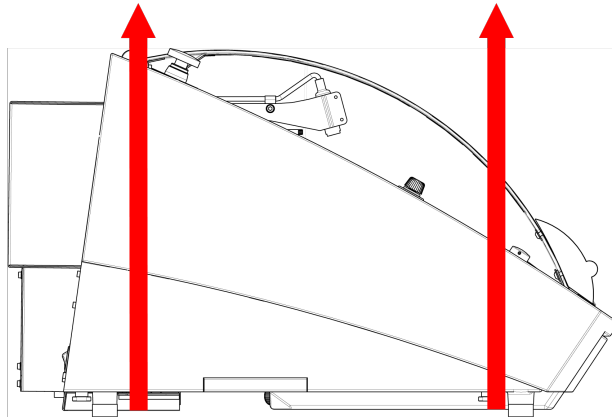
Secotom-20

73 kg (161 lbs)

- クレーンと2本のリフトストラップを使用して装置を持ち上げることができます。リフティングストラップは、この負荷の2倍の重さに耐えられることが承認されている必要があります。
- ストラップの長さは、ガードに負担をかけないように、約3~3.5 m (10~11.5 ft) のものを使用します。
- 2本のストラップが持ち上げ点の下からずれないように持ち上げバーを使用することをお勧めします。
- スクリュードライバビットを使用します: TX30、PH2、H4

### 手順

1. 冷却液タンクを取り外します。



2. ストラップを脚の内側に来るように、本装置の下に置きます。
3. リフティングストラップの張力が均等に分散していることを確認してください。
4. 本装置の前部を持ち上げ、ゆっくりとテーブルの上に移動させます。
5. 装置は必ず4つの脚すべてがテーブル上に安定するように設置します。

## 5.4 設置場所



### 挟まれ注意

本機を操作中に指を挟まないよう注意してください。  
重機を取り扱う際は、必ず安全靴を着用してください。

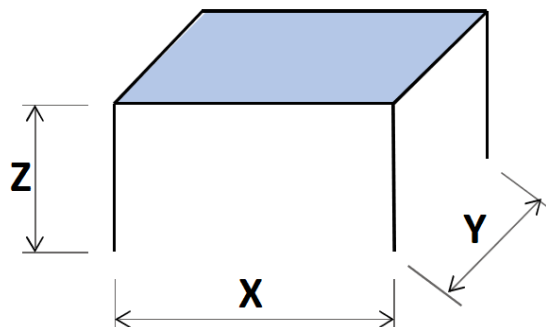
- 本装置は、作業の高さが適切な安全で安定性のある台に設置する必要があります。作業台は、装置と付属品の重さに耐えられる必要があります。

### 推奨される作業台の寸法。

X: 92 cm (36.2")

Y: 90 cm (35.4")

Z: 80 cm (31.5")



- 本装置は、必ず電源付近に設置してください。
- 本機は、換気の良い部屋に設置されている、または排気システムに接続されている必要があります。
- 装置は必ず4つの脚すべてがテーブル上に安定するように設置します。
- 本装置は±1 mmの誤差で完全に水平になっていなければなりません。
- サービスアクセス用に、装置の周囲に十分なスペースがあることを確認してください。
- 本装置の前に十分なスペースがあることを確認してください:100 cm (40")
- 本機の背面に、カバーを完全に開くための十分なスペースがあることを確認します。
- 本装置の後ろに排気ホース用に約15 cm (5.9") のスペースがあることを確認してください。

### 照明

- 作業場所には十分な照明を確保してください。直接グレア(オペレーターがまぶしい光源を見ることで生じる)と反射グレア(光源の反射によって生じる)を避けてください。

制御類およびその他作業エリアには、300ルーメン以上が必要です。

### 周囲条件

動作環境	環境温度	手順:5~40°C (40~105°F) 保管:0~60°C (32~140°F)
	湿度	手順:35~85% RH (結露なきこと) 保管:0~90% RH (結露なきこと)

## 5.5 電源供給



### 電氣的危険

電気装置を設置する際は、必ず電源を切ってから行ってください。

本機は接地(アース)されなければなりません。

実際の電源電圧が、装置に記載されている電圧に対応していることを確認してください。

電圧が間違っていると、電気回路を損傷する可能性があります。



### 注記

本装置には、次の2種類の電源ケーブルが用意されています。ケーブルに付属のプラグが使用する国で認定されていない場合は、認定プラグに交換する必要があります。

### 電源供給

電圧/周波数	200-240 V (50-60 Hz)
電源	1相 (N+L1+PE)または2相 (L1+L2+PE) 電気設備は「設置カテゴリII」に準拠している必要があります。
電力(通常負荷)	0.75 kW
最大電力	1.0 kW
電力(無負荷)	13 W
電流(最大)	11.7 A

### 5.5.1 単相供給

#### 単相供給

2ピン(欧州仕様)プラグは単相電源接続に使用します。

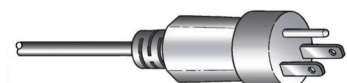


また、以下のようにリード線を接続する必要があります。

黄/緑	アース(接地)
茶	ライン(ライブ)
青	中性端子

### 5.5.2 2相供給

3ピン(北米 NEMA)プラグは2相電源接続に使用します。

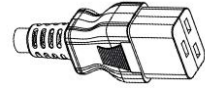


また、以下のようにリード線を接続する必要があります。

緑	アース(接地)
黒	ライン(ライブ)
白色	ライン(ライブ)

### 5.5.3 装置への接続

- 電源ケーブルを装置 (C19 IEC 320 コネクタ) に接続します。
- ケーブルを電源に接続します。



### 5.5.4 切断チャンバー内の電気配線

以下のユニットには電気配線が必要です:

- 手動Xスタンド
- 回転スタンド

これらのユニットは、切断チャンバー内の電気系統接続ソケットから供給されます。



**注記**

装置の電源を入れたまま、電気系アクセサリを交換することができます。



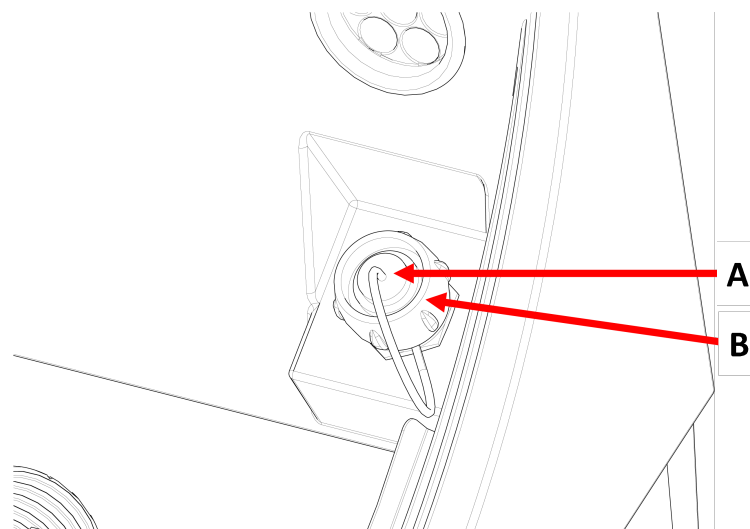
**注記**

アクセサリのプラグは専用のピン接続構造になっています。

接続に問題がある場合、クランピング工具のプラグや接続ソケットの接続部を交換しないでください。

Struersサービス部門に連絡してください。

### 手順



**A** ソケット

**B** 固定リング

1. 切断チャンバー内部の電気接続ソケットのキャップを外します。

2. 所望のアクセサリを電気接続ソケットに接続します。
3. 画面にメッセージが表示され、アクセサリが接続されていることが確認できます。
4. 固定リングをゆっくりと締め付けます。
5. ソケットを使用しないときは、ソケットキャップをソケットに装着します。

## 5.6 循環ユニット

本装置には循環冷却システムが内蔵されています。ノズルから出た冷却液は、切断ホイールの上を通り、切断チャンバーの排水口に集められます。その後、冷却液は切断チャンバーの下にあるタンクに戻ります。

**注意**

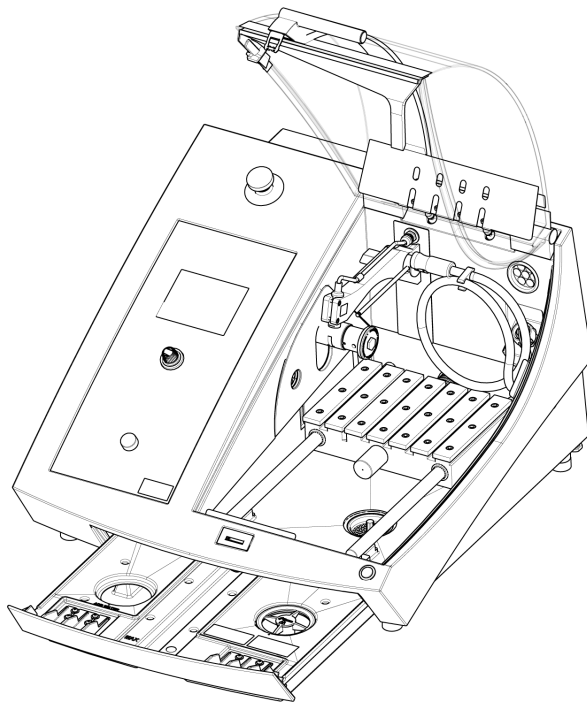
ご使用前に、冷却液用添加剤に関する安全データシートをお読みください。

**注意**

冷却液添加剤が肌に付かないよう注意してください。

必ず保護手袋と安全ゴーグルを使用してください。

### 循環タンクを冷却液で充填する



1. 冷却液タンクがチャンバーの下の所定の位置にあることを確認します。
2. チャンバーの底部にある穴から、タンクに水と冷却液添加剤を注入します。

**注記**

タンクを満タンにしすぎないように注意してください。



**注記**

適切な濃度の冷却液添加剤を使用してください。冷却液添加剤の使用手順に従います。

屈折計を使用して、冷却液の濃度を確認します。

**5.6.1 水に敏感に反応する材料****注記**

標準のチューブは、水分が含まれない冷却液に使用した場合、数時間しかもちません。

水分が含まれない冷却液を使用している場合は、冷却液ポンプの標準チューブを、水分が含まれない冷却液用のチューブと交換する必要があります。

冷却液ポンプのチューブを交換するには、[チューブの交換 ▶50](#)。

**5.6.2 冷却の最適化****注記**

消耗品には、本機種用に開発されている消耗品のみを使用してください。

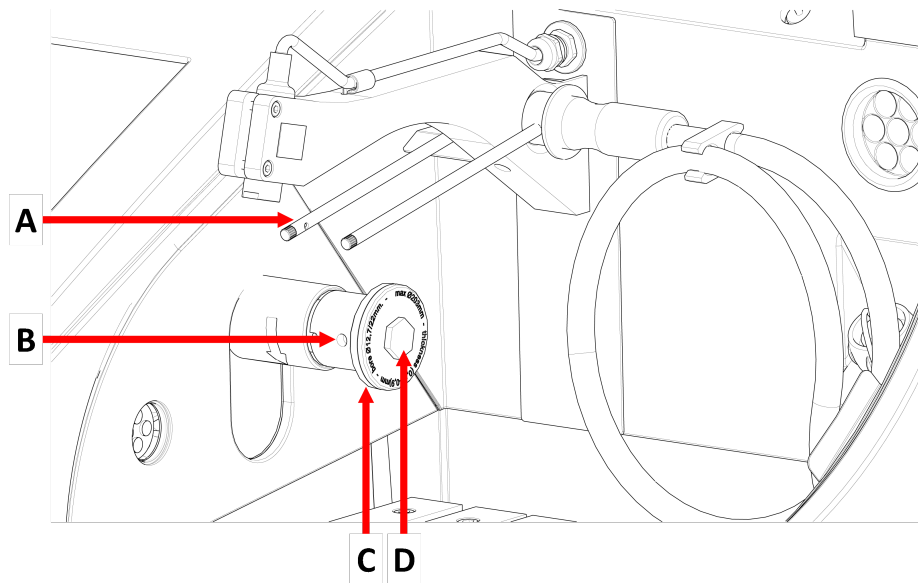
- 油、石油またはテレピン系の添加剤は、冷却液用チューブを損傷するおそれがあるため使用しないでください。

最適な切断品質を確保し、試料の焼き付きや切断ホイールの損傷を回避するためには十分な冷却が不可欠です。

- 切断機を腐食から保護し、切断と冷却の品質を改善するため、常に添加剤を使用してください。
- 最適な冷却のためには、冷却液タンク内に十分な液体を確保する必要があります。
- 冷却液内の添加剤の濃度が添加剤の容器に記載されているとおりであることを確認してください。
- 冷却液タンクに水を補充するときは必ず冷却液添加剤を加えてください。を参照してください [循環ユニット ▶24](#)。
- 微生物の成長を防止するため、少なくとも月1回冷却液を交換することが推奨されています。

**5.7 切断ホイールの取り付け****手順****注意**

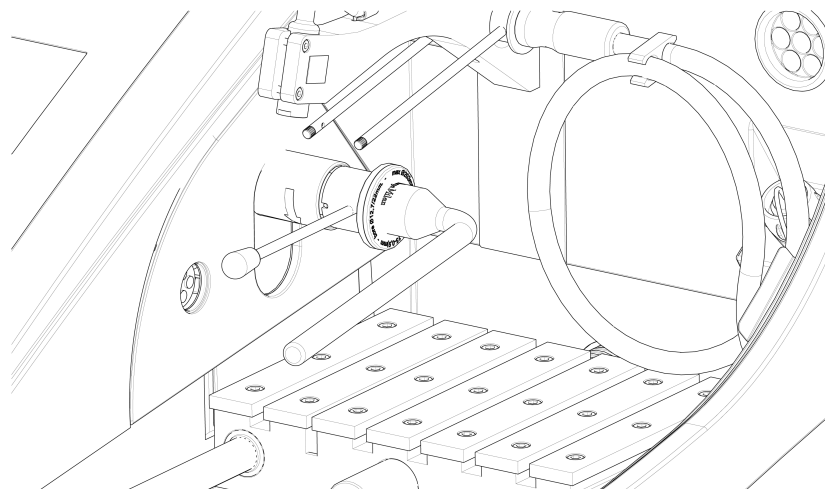
安全カバーを上げる際には、突き出ているハンドルに注意してください。



A 冷却液ノズル  
B サポートピン穴

C アウターフランジ  
D フランジねじ

1. 「開」位置 (解除されたときに上に留まり、開く位置) までガードを持ち上げます。
2. 切断ホイールのアセンブリ位置に手が届くようにするために、冷却液ノズルを持ち上げます。



3. サポートピンを切断ホイールスピンドルの穴に挿入します。
4. 17 mm ソケット スパナを使用してフランジネジを緩めます。
5. アウターフランジを外します。

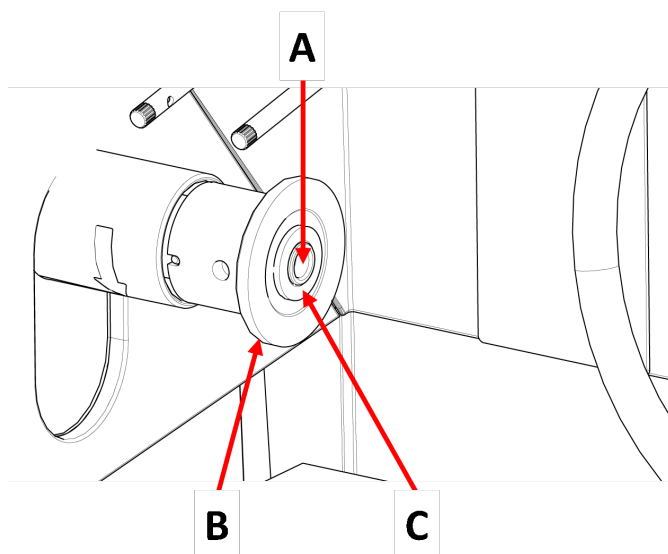
**注記**

スピンドルとインナーフランジの公差は非常に小さいため、2つの表面が絶対にきれいでなければならないことを意味しています。  
切断ホイールを無理に取り付けようとしないでください。スピンドルや切断ホイールを損傷する可能性があります。小さなバリがある場合は、粒度1200の研磨紙で取り除きます。

**注記**

中心穴の径が12.7 mmの切断ホイールを取り付けるときは、22 mm径の軸穴用インサートを取り外してください。取り外さないと、切断ホイールが押されて変形します。

6. 切断ホイールを取り付ける前に、損傷がないか点検してください。を参照してください [切断ホイール ▶ 49](#)。



**A** 12.7 mm 軸

**C** 22 mm 径軸穴用 インサート

**B** インナーフランジ

7. 切断ホイールを取り付けます。必要に応じて、22 mmのインサートを使用します。
8. 加工面がインナーフランジに向くようにアウターフランジを再び取り付けます。
9. サポートピンをインナーフランジの穴に差し込みます。
10. 17 mm ソケット スパナでフランジネジをゆっくり締めます。最大 5 Nm (4 lbf ft) の力でネジを締めます。
11. 冷却液ノズルを作動位置まで下げます。

## 5.8 排気システム (オプション)

試料の切断時に有害なガスが発生する可能性があるため、装置を排気システムに接続することを推奨します。

本機には、キャビネットの背面にある50 mmの換気フランジを介して排気システムに接続できる穴があります。

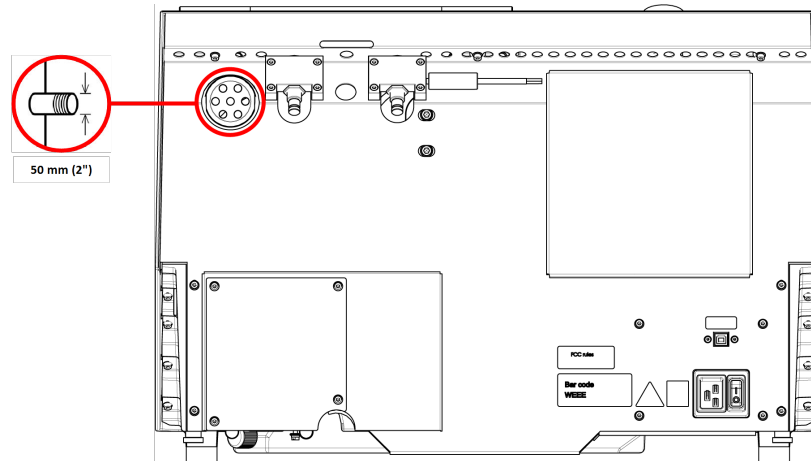
最小容量:水位計0 mm (0") のとき、30 m<sup>3</sup>/h (1,060 ft<sup>3</sup>/h)

### 排気接続

本装置には排気ホースが付属しています。

- 長さ: 1.5 m (4.9')。
- 直径: 50 mm (2")。

### 手順



- 本装置の換気フランジから排気システムに排気ホースを取り付けます。

## 5.9 騒音

音圧レベルの値については、このセクションを参照してください。技術データ ▶ 70。



#### 注意

大きな音に長時間さらされると、個人の聴力に永久的なダメージを与える可能性があります。  
地域の規制を上回る騒音に暴露される場合、耳栓を使用してください。

### 騒音対策 (運転中)

材料が異なれば騒音の特性も異なります。

- ノイズを少なくするには、回転速度、または、切断ホイールと試料にかかる力を下げます。  
処理時間が増加する可能性があります。

## 5.10 振動

手と腕への総合的な振動暴露については、このセクションを参照してください。技術データ ▶ 70を参照してください。

**注意**

手動研磨作業中は腕も振動します。  
長時間振動を受けると、不快感、関節への悪影響、または神経障害をもたらす可能性があります。

**運転中の振動対策方法**

手動で試料を作製すると、手および腕に振動が生じることがあります。振動を下げるには、圧力を下げるか、振動軽減グローブを使用してください。

## 6 操作の準備

### 6.1 「ホールドトゥラン」ボタン

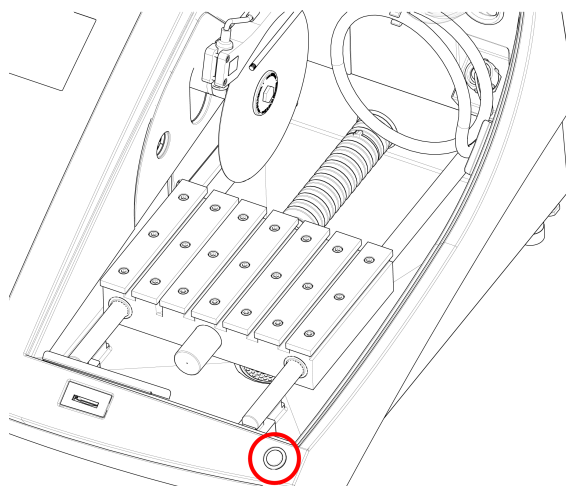
ガードが開いているときは、次の調整を行うことができます：

- ・ 切断テーブルの位置決めを参照してください [切断テーブルの位置決め ▶ 30](#)。

**手順****注意**

安全カバーを上げるときには、突き出ているハンドルに注意してください。

1. 「開」位置 (解除されたときに上に留まり、開く位置) までガードを持ち上げます。



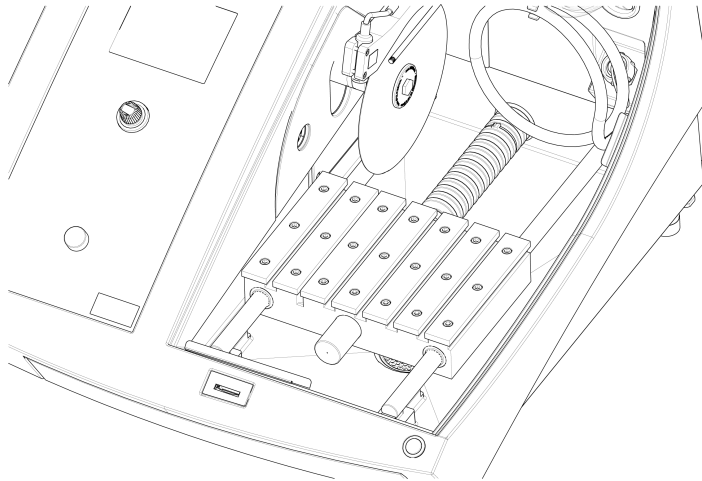
2. ジョイスティックを操作しながら、ホールドトゥランボタンを押します。

## 6.2 切断ホイールの高さ調整

切断ホイールのスピンドルと切断テーブルの距離を調整することで、切断ホイールに適合させ、切断作業による摩耗を補正することができます。

1. 本装置の左側にある調整ホイールを使用して、切断ホイールを昇降します。

## 6.3 切断テーブル



本装置には移動式の切断テーブルが取り付けられています。

- 厚さ 1 mm の切断ホイールを、Y-テーブルの切断溝の中央に位置決めします。
- 厚い切断ホイールは、少し右側に位置決めし、
- 薄い切断ホイールは、少し左側に位置決めします。

テーブルの動きをコントロールするには、制御パネルのソフトウェアを使用します。を参照してください [制御パネルの機能 ▶ 34](#)。

テーブルには、クランピング工具を固定するのに使われる 8 mm のTスロットが取り付けられています。クランピング工具はアクセサリとして提供されています。

### 6.3.1 切断テーブルの位置決め

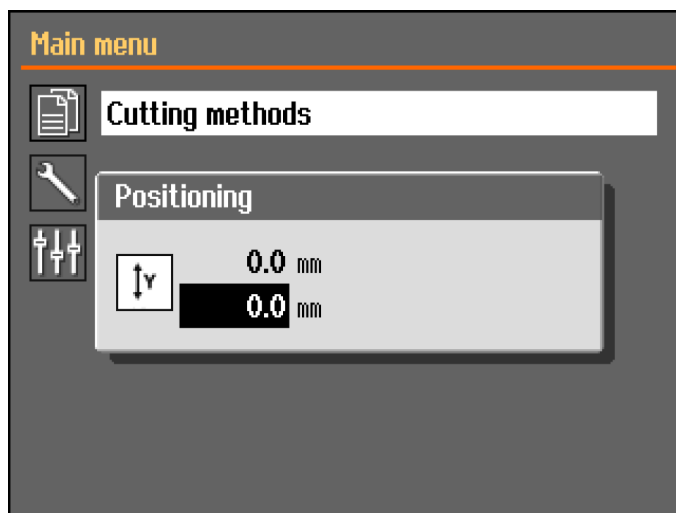
切断作業を開始する前に、手動で切断テーブルを配置します。

- ジョイスティックで切断テーブルの位置を決めます。



#### 注記

ガードを開けた状態で切断テーブルの位置を決めたいときは、ホールドトゥラン ボタンを押しながら、ジョイスティックを操作します。



上または下キーを押すと、**Positioning** (位置決め) メニューが表示されます。

## 6.4 ラインレーザ



### 警告

レーザ照射。光線を直視したり、望遠レンズを人に向けたりしないでください。クラス1Mレーザ製品。

レーザ光線は、試料を正確に配置できるよう切断位置を示します。

- レーザは、装置の電源を入れると自動的に点灯します。
- レーザは、装置がスタンバイモードのとき、または切断時には自動的に停止します。

様々な厚さの切断ホイールがあるため、レーザは切断ホイールではなく、内側のフランジに合わせます。

## 6.5 クランピング工具

さまざまなクランピング工具が利用可能です。切断テーブルに直接取り付けられるものもあれば、ダブテールホルダーを使ってスタンドに固定しなければならないものもあります。



### 注意

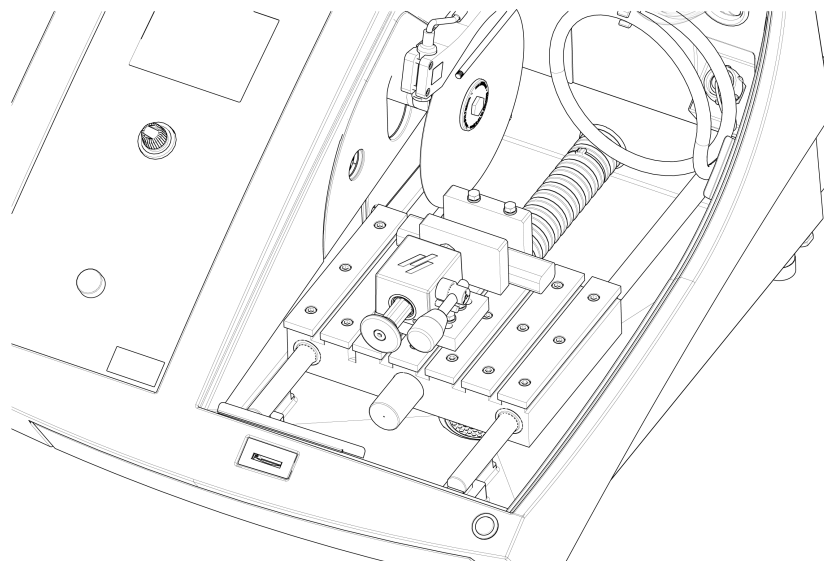
安全カバーを上げるときには、突き出ているハンドルに注意してください。



### 注記

クランピング工具を取り付けるときは、絶対に切断ホイールに接触しないように注意してください。切断ホイールに接触した場合、クランピング工具や切断ホイールを損傷することがあります。

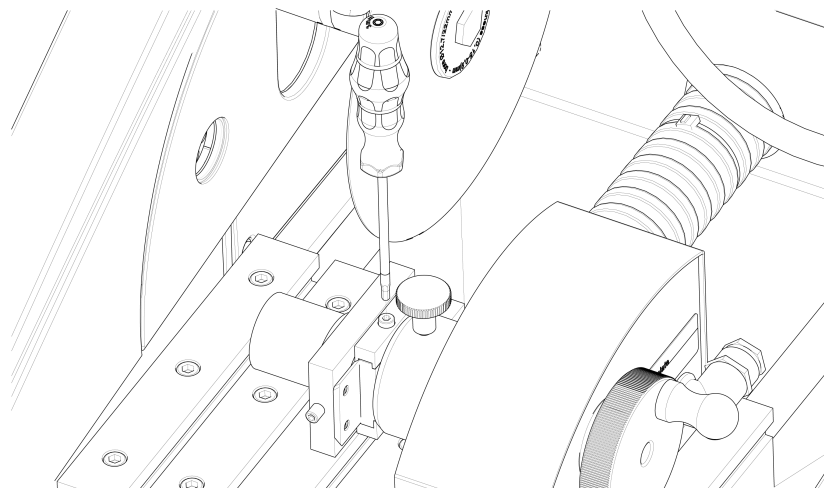
### クイッククランピングとスプリングクランプ工具



1. バックストップとクランピング工具を配置します。
2. ナットを締め、バックストップとクランピング工具を固定します。

## 6.6 試料ホルダー用スタンド

1. 固定ボルトをTスロットにスライドさせてスタンドを切断テーブルの上に置きます。



2. ナットを締めます。  
このスタンドには電源供給が必要です。  
– ケーブルを接続します。を参照してください [切断チャンバー内の電気配線 ▶23](#)。
3. 試料を試料ホルダーに固定します。
4. 試料ホルダーのダブテールをスタンドにスライドさせてから固定します。



## 6.7 切断屑の回収

本装置には、切断屑による冷却液の汚染と、ノズルの詰まりを防ぐための2つのシステムがあります:

- 排水管内のバスケットが、より大きな切断屑がタンクに侵入するのを防止します。
- 磁性粒子を回収するタンク内の磁石

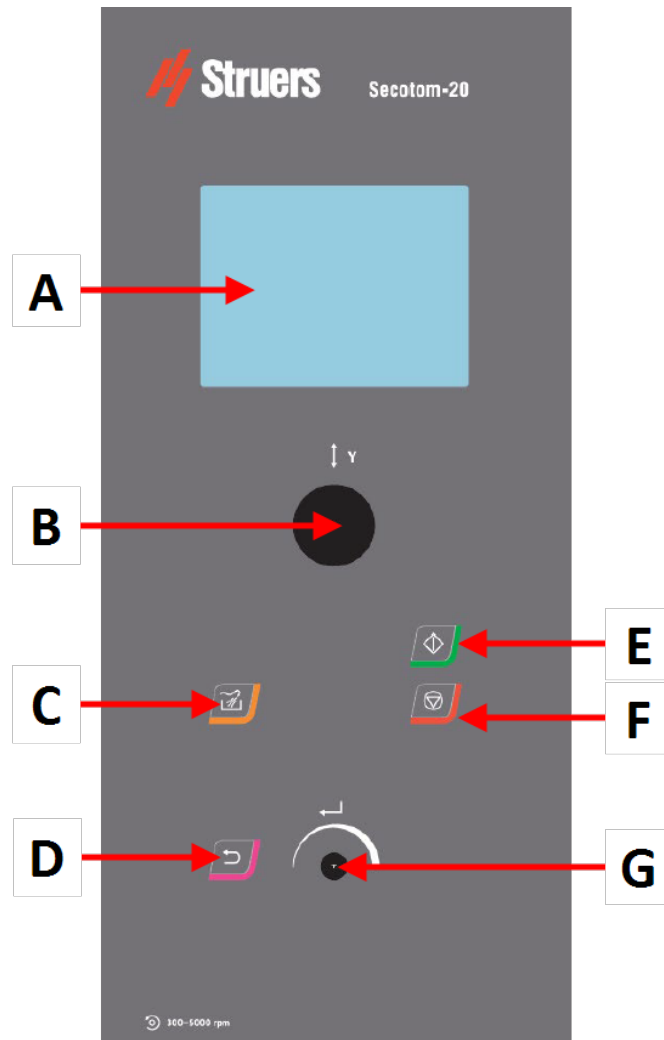


### 注記

切断作業を始める前に、バスケットと磁石に切断屑が入っていないか確認してください。排水が詰まると冷却液が溢れたり、タンク内の液量が減って冷却が不十分になることがあります。

# 7 基本操作

## 7.1 制御パネルの機能







- A ディスプレイ
- B ジョイスティック
- C 洗浄
- D 戻る

- E スタート
- F ストップ
- G 多機能ノブ

### ジョイスティックの機能



ジョイスティックを上下に動かして、切断テーブルの位置を決めます。

ボタン	機能
	<b>洗淨</b> <ul style="list-style-type: none"> <li>洗淨操作を開始します。</li> </ul>
	<b>戻る</b> <ul style="list-style-type: none"> <li>このボタンを押して、前の画面に戻るか、機能/変更をキャンセルします。</li> </ul>
	<b>スタート</b> <ul style="list-style-type: none"> <li>切断作業を開始します。</li> </ul>
	<b>ストップ</b> <ul style="list-style-type: none"> <li>切断作業を停止します。</li> </ul>
	<b>多機能ノブ</b> <p>制御パネルのこのノブを使用してメニュー項目を選択します。</p> <ul style="list-style-type: none"> <li>ノブを回して、メニューやメソッドグループの選択、または値の変更を行います。</li> <li>ノブを押して、フィールドに値を入力、または項目を選択します。</li> <li>ノブを回して数値の増減をし、押すことで2つのオプションを切り替えます。 <ul style="list-style-type: none"> <li>オプションが2つのみの場合は、ノブを押して2つのオプションを切り替えることができます。</li> <li>オプションが2つ以上の場合は、ポップアップボックスが開きます。</li> </ul> </li> </ul>

## 7.2 ディスプレイ



### 注記

説明書の画面は、ソフトウェアの実際の画面と異なる場合があります。

装置の電源を入れると、ディスプレイに構成とインストールされているソフトウェアのバージョンが表示されます。



ディスプレイは2つに分けられています。

#### A タイトルバー

タイトルバーには、選択した機能が表示されます。

#### B 情報フィールド

このフィールドには、選択した機能の情報が表示されます。一部のフィールドは値を選択して変更できます。

### 音響信号

#### 短いビープ音

キーを押すと短いビープ音が鳴り、選択が確定したことを知らせます。

ビープ音のオン/オフを切り替えられます: **Configuration** (環境設定) を選択してください。

#### 長いビープ音

ボタンを押すと長いビープ音が鳴り、キーの機能を実行できないことを知らせます。

この音響信号を無効にすることはできません。

### スタンバイモード

ディスプレイの耐用年数を確保するため、装置をしばらく使用しない場合は、背面照明を自動的に減光します。(10分)

- 任意のキーを押すと、ディスプレイが復帰します。

## 7.3 設定の変更

設定を変更するには、変更するフィールドを選択します。

1. ノブを回して、設定を変更したいフィールドに移動します。

2. ノブを押して、そのフィールドに入力します。

#### – オプションが2つ以上ある場合:

リストをスクロールする: ノブを回して、値のリストを上下にスクロールします。

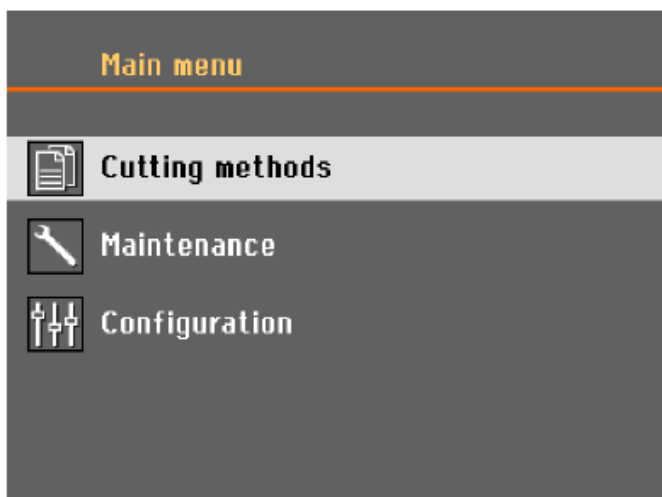
ポップアップダイアログ: ノブを回して、オプションのリストを上下にスクロールします。ノブを押して希望のオプションを選択します。

#### – オプションが2つの場合:

ノブを押して、オプションを切り替えます。

3. ノブを押して、画面を終了します。
4. 必要に応じて、戻るを押して機能/変更をキャンセルします。

## 7.4 Main menu (メインメニュー)



Main menu (メインメニュー) 画面で、以下のオプションを選択できます。



- **Cutting methods** (切断方法)



- **Maintenance** (メンテナンス)



- **Configuration** (環境設定)

## 7.5 起動時 - 初回

はじめて本機の電源を入れる場合は、使用する言語を選択し、日付と時刻を設定するよう求められます。

必要に応じて、制御パネルで設定を変更してください。を参照してください [設定の変更 ▶36](#)。



1. **Select language** (言語選択)

使用する言語を選択します。必要に応じて、以下の手順で後から言語を変更できます。を参照してください [Configuration \(環境設定\) メニュー ▶46](#)。



2. **Adjust date** (日付を調整)

時刻の設定を求められます。



3. **Adjust time** (時間を調整)

日付の設定を求められます。

4. 必要に応じてメインメニューに進みます。も参照 [Main menu \(メインメニュー\) ▶37](#)。

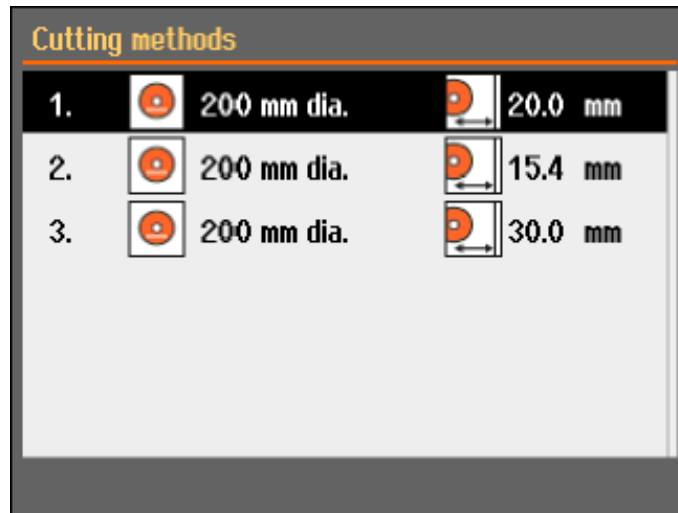
### 起動時 - 日常操作

装置の電源を入れると、始動画面の直後に電源を切った時点で表示されていた画面が表示されます。

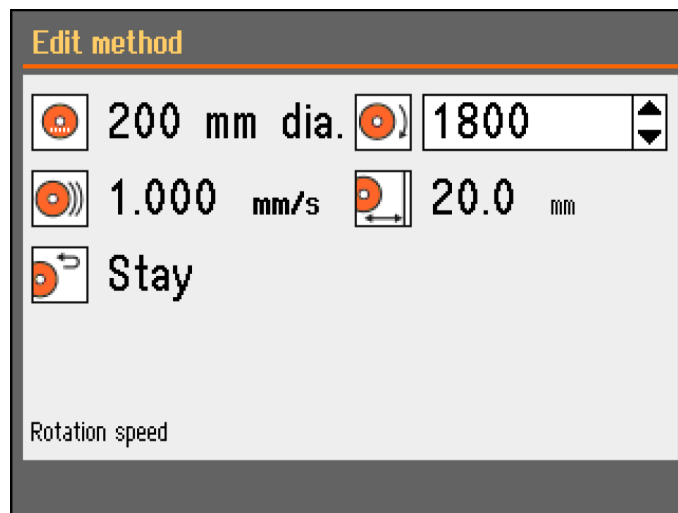
## 7.6 切断方法

### 7.6.1 設定

1. **Main menu** (メインメニュー) 画面で、**Cutting methods** (切断方法) を選択します。  
選択した切断ホイールと切断長さがハイライト表示されます。



2. 切断方法を選択します。



## パラメータ



切断ホイール



回転速度



送り速度



切断長さ



戻り位置

## 設定の変更

1. 編集する切断方法を選択します。
2. 切断ホイールを選択します。
3. リストから切断ホイールを選択します。

変更は自動的に保存されます。メソッドをデフォルト値にリセットできます。を参照してください  
[Maintenance \(メンテナンス\) メニュー ▶44](#)。

## 7.6.2 戻り位置

切断ホイールは、切断作業終了後、3つの位置に戻ることができます:





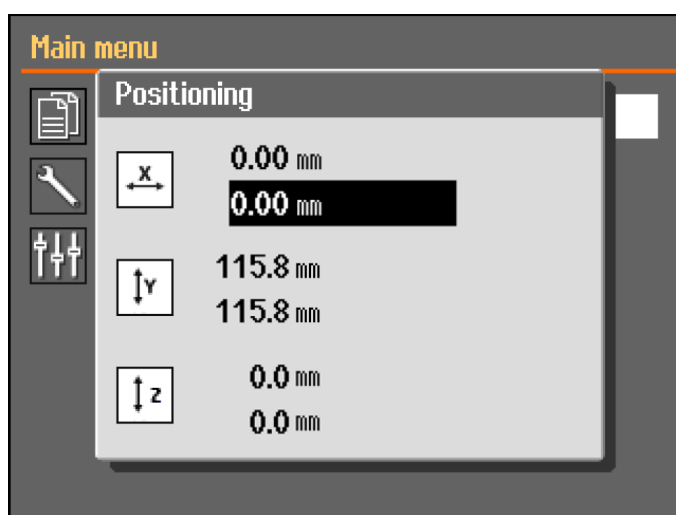
位置	説明
Start (スタート)	切断テーブルが開始位置に戻ります。
Zero (ゼロ点設定)	切断テーブルがゼロ位置に戻ります。 ゼロ位置は、5回目の起動後、または基準位置が失われたときに校正されます。ゼロ位置は校正できません。を参照してください <a href="#">Maintenance (メンテナンス) メニュー ▶44</a> 。
Stay (現在位置)	切断後、切断テーブルは動きません。

### 7.6.3 OptiFeed

切断中にモーターに過負荷がかかると(モーター負荷 > 150%)、OptiFeed 機能が働き、自動的に送り速度が低下します。過負荷が低減されると、送り速度が事前設定されたレベルまで上がります。

## 7.7 手動Xスタンド (オプション)

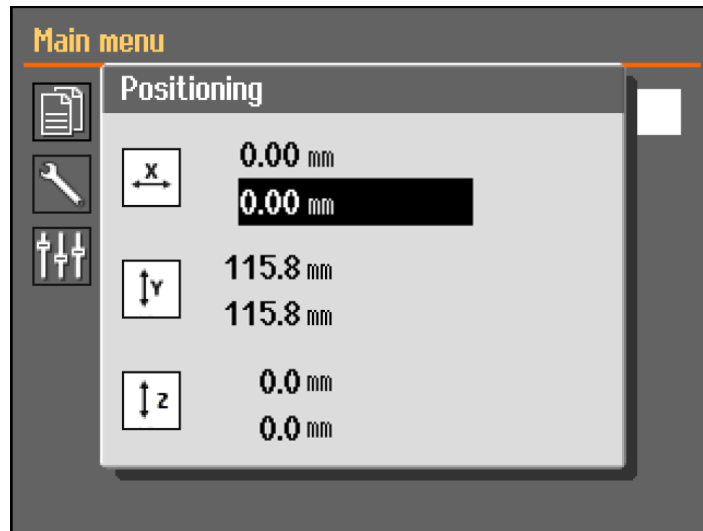
手動Xスタンドを接続している場合は、**Positioning** (位置決め) ダイアログにX位置が表示されます。



1. **Main menu** (メインメニュー) 画面から、**Positioning** (位置決め) 画面を見ることができます。
2. **Positioning** (位置決め) 画面を開くには、ボタンを押したまま ホールドトゥラン ジョイスティックを動かします。
3. 必要に応じて、X位置をリセットして特定の幅に切断します。

## 7.8 回転スタンド (オプション)

回転スタンドを接続している場合は、チャックモードの読み取り位置が表示され、**Positioning** (位置決め) ダイアログがX位置を示します。



1. **Main menu** (メインメニュー) 画面から、**Positioning** (位置決め) 画面を見ることができます。
2. **Positioning** (位置決め) 画面を開くには、ボタンを押したまま ホールドトウラン ジョイスティックを動かします。
3. 必要に応じて、X位置をリセットして特定の幅に切断します。

#### Chuck mode (チャックモード)

**Chuck mode** (チャックモード) では、次のオプションを使用できます:

<b>Off</b> (オフ)	試料ホルダーが回転しません。
<b>Continuously</b> (連続)	試料ホルダーが切断ホイールと同じ方向に連続して回転します。
<b>Oscillating</b> (振動)	切断処理中に試料ホルダーが振動します。 必要に応じて、X位置をリセットして特定の幅に切断します。

## 7.9 切断作業の開始

1. 試料を切断テーブルの上に固定します。
2. 切断テーブルを正しい位置に配置します。
3. 冷却液ノズルが所定の位置まで下がっていることを確認します。
4. ガードを閉じます。ガードを閉じるまで装置は始動できません。



**注記**  
切断中はガードを開けられません。

5. 切断方法を選択します。
6. 必要に応じて、設定を確認して変更します。
7. 切断作業を開始するには、**スタート** を押します。

8. 必要に応じて、切断作業中に **Feed speed** (送り速度)、**Rotation speed** (回転速度)、**Cutting length** (切断長さ) の設定を変更できます。



**注記**  
ノズルから冷却液が安定して流れていることを確認してください。

## 7.10 切断作業の停止

指定した切断長さに到達すると、切断ホイールが自動的に回転を停止し、切断テーブルが選択した停止位置に戻ります。



**ヒント**  
停止を押すと、いつでも切断作業を停止できます。

停止を押して装置を停止した場合、切断テーブルは所定の位置に留まります。

### 切断テーブルをゼロ位置に戻す

1. ガードが閉じていることを確認してください。
2. ジョイスティックを下方方向に1回押します。



**ヒント**  
ガードを開けて操作する場合はホールドトゥラン ボタンを押しながらジョイスティックを押し下げて切断テーブルを動かします。



**ヒント**  
切断中であっても、Y-テーブルのジョイスティックを下向きに押して、試料を切断ホイールから離すことができます。

## 7.11 フラッシングホース

本装置には、切断作業で廃棄される切削屑を洗浄するための洗浄システムが搭載されています。洗浄は制御パネルで操作します。



**注意**  
冷却液添加剤が肌に付かないよう注意してください。  
必ず保護手袋と安全ゴーグルを使用してください。

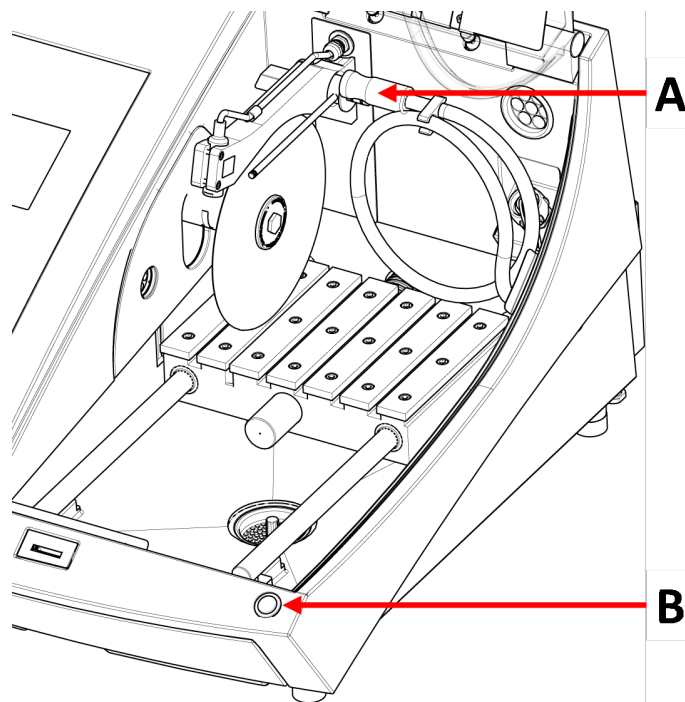


**注意**  
洗浄ホースが切断チャンバーに向くまで、洗浄を開始しないでください。

### 手順



**注意**  
安全カバーを上げるときには、突き出ているハンドルに注意してください。



A フラッシングホース

B ホールドトゥランボタン

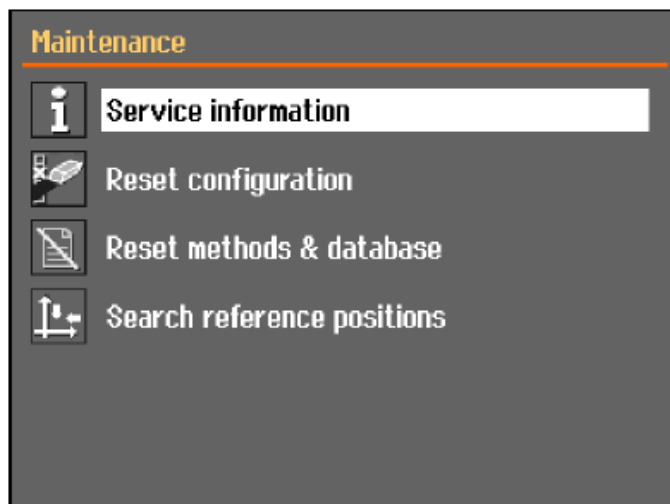
1. 冷却液ノズルからホースを外します。



2. 制御パネルで 洗淨 を押します。
3. ホースを切断チャンバーに向けます。
  - ホールドトゥランボタンを押したままにして、洗淨を開始します。
  - 洗淨を停止するには、ホールドトゥランボタンを放します。
4. 切断チャンバーの洗淨が終了したら、ホースをホルダーに固定します。

## 8 Maintenance (メンテナンス) メニュー

Maintenance (メンテナンス) 画面で、以下のオプションを選択できます。



<b>Service information</b> (サービス情報)	装置に関する情報。この情報は主にサービスに関連して使用されます。を参照してください <a href="#">メニュー ▶45</a> 。
<b>Reset configuration</b> (環境設定のリセット)	<b>Configuration</b> (環境設定) メニューからアクセス可能なすべての設定をデフォルト値にリセットします。
<b>Reset methods &amp; database</b> (メソッドとデータベースのリセット)	すべてのメソッドおよびデータベースをデフォルト値にリセットします。
<b>Search reference positions</b> (基準位置検索)	基準位置(ゼロ位置)は、5回目の起動後、または基準位置が失われたときに校正されます。 基準位置が失われた場合は、手動でリセットできます。

## 8.1 メニュー

サービス情報は読み取り専用です。装置の設定は変更できません。

サービス情報は、Struersサービス部門と共有して装置の遠隔診断に使用できます。

ご利用いただける保守情報は英語です。

### メンテナンス

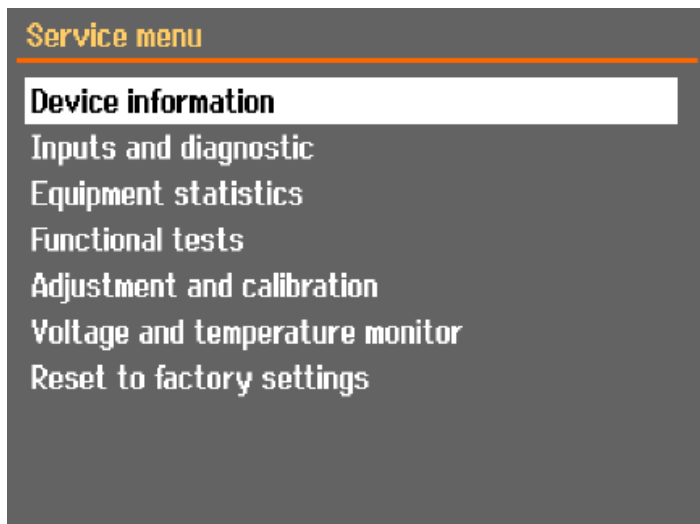
を参照してください [メンテナンスと保守 ▶47](#)。

### サービス

を参照してください [サービスおよび修理 ▶60](#)。

### メニュー

画面で、以下のオプションを選択できます。

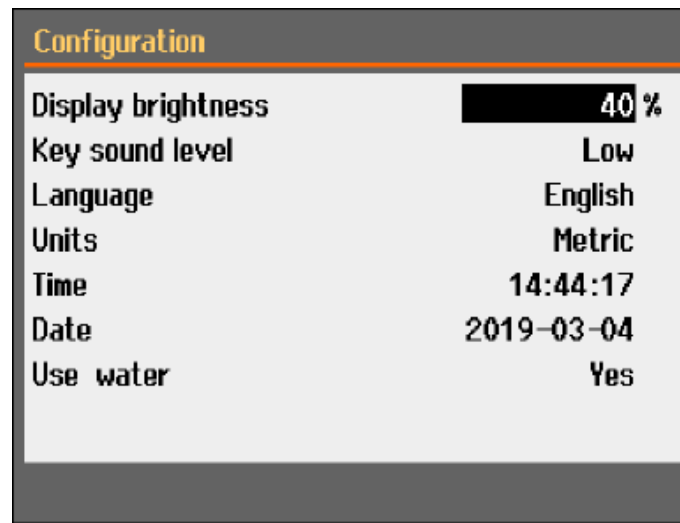


- **Device information** (デバイス情報)
- **Inputs and diagnostic** (入力と診断)
- **Equipment statistics** (機器統計)
- **Functional tests** (機能テスト)
- **Adjustment and calibration** (調整と校正)
- **Voltage and temperature monitor** (電圧と温度モニター)
- **Reset to factory settings** (工場出荷時設定にリセット)  
すべてのメソッドおよびデータベースをデフォルト値にリセットします。

## 9 Configuration (環境設定) メニュー

Configuration (環境設定) メニューから、一般的なパラメータを設定できます。

- **Main menu** (メインメニュー) から **Configuration** (環境設定) を選択します。



パラメータ	設定
-------	----

**Display brightness** (ディスプレイの明るさ) ディスプレイの明るさを調整して、見やすくすることができます。

**Key sound level** (主要騒音レベル) 制御パネルのボタンを押すと、音が聞こえます。

**Language** (言語) ソフトウェアで使用する言語を選択します。

**Units** (単位) 単位系を選択します:

- メートル法
- ヤード・ポンド法

**Time** (時間) 時刻を設定します。

**Date** (日付) 日付を設定します。

**Use water** (水の使用) **No** (番号) または **Yes** (あり) を選択します。

## 10 メンテナンスと保守

本装置の稼働時間と動作寿命を最大限に維持するには、適切なメンテナンスが必要です。メンテナンスは装置の安全な動作を継続する上で重要です。

このセクションに記載されているメンテナンス手順は、必ず訓練を受けた熟練の担当者が行ってください。

### 制御システムの安全関連部品 (SRP/CS)

特定の安全関連部品については、この説明書の「技術データ」のセクション「制御システムの安全関連部品 (SRP/CS)」を参照してください。

### 技術的な質問とスペアパーツ

技術的な質問またはスペアパーツのご注文の際は、シリアル番号と電圧/周波数をご提示ください。シリアル番号および電圧は、装置の銘板に記載されています。

## 10.1 一般的なお手入れ

装置を長く使用するため、定期的に掃除することを強く推奨しています。



#### 注記

装置を長期間使用しないときは、切断チャンバーを毎日掃除してください。



#### 注記

表面には傷が付きやすいため、乾いた布は使用しないでください。



#### 注記

アセトン、ベンゾールまたは類似の溶剤を使用しないでください。

装置を長期間使用しないとき、

- 切断チャンバー内を徹底的に清掃します。
- 装置とすべての付属品を十分に清掃してください。

## 10.2 クランピング工具



#### 注記

クイッククランピング工具と垂直クイッククランピング工具を、定期的に清掃して注油することを推奨します。

## 10.3 切断テーブル

ステンレス鋼バンド(スペアパーツとして用意されています)が破損または損傷している場合、交換してください。

### 切断テーブルのスチールバンドの反転/交換

通常の使用条件では、切断領域のどちらか側かで切断テーブルのスチールバンドが破損することは珍しくありません。

- バンドの破損が片側の場合のみは、反転させることができます。



- ・ 損傷が激しい、または両側が損傷している場合は、バンドを交換してください。

## 10.4 切断ホイール

### 砥粒切断ホイールの保管

砥粒切断ホイールは湿度の影響を受けやすい性質があります。このため、新品の乾燥した切断ホイールと使用済みの湿ったホイールを一緒に保管しないでください。切断ホイールは乾燥した場所で、平坦な支持台の上に水平にして保管してください。

### ダイヤモンド切断ホイールとCBN切断ホイールのメンテナンス

ダイヤモンドおよびCBN切断ホイールの精度(ひいては切断精度)を確保するため、以下の指示に注意深く従ってください。

1. 絶対に切断ホイールに大きな機械的負荷をかけたり、熱にさらしたりしないでください。
2. 切断ホイールは乾燥した場所で、平坦な台の上に水平に置き、可能な場合は上から軽い圧力をかけて保管してください。
3. 清浄で乾燥している切断ホイールは腐食しません。従って、保管する前に、切断ホイールを清掃して乾燥させてください。可能であれば、洗浄には一般的な洗剤をお使いください。
4. 定期的な切断ホイールのドレッシングも一般的なメンテナンスの一環です。

### ダイヤモンドとCBN切断ホイールのドレッシング



#### ヒント

必要以上にドレッシングを行わないでください。ホイールが無駄な摩耗を引き起こす可能性があります。



#### ヒント

切断ホイールに損傷を与える最も多い理由は、不適切なドレッシングです。

新しくドレッシングされた切断ホイールを使用すると、最適な切断を行うことができます。不適切にメンテナンス、ドレッシングされた切断ホイールには、より高い切断圧が必要になり、より高い摩擦熱の生成につながります。

また、ホイールが曲がり、切断面が歪む原因になります。

両方の要因が組み合わさると、切断ホイールの破損につながる可能性があります。

切断ホイールをドレッシングするには、切断ホイールに付属している酸化アルミニウムドレッシング棒を使用します。

切断ホイールのドレッシングには以下の2つの方法があります:

#### 方法1

1. ドレッシング棒を試料と同じ要領で固定します。
2. 適度な送り速度と多量の冷却液を使用して、ドレッシング棒を切断します。
3. 切断ホイールの切れ味が良くなるまで、この処理を繰り返します。

#### 方法2

- 手動ドレッサーを使用します。

### 切断ホイールのテスト

切断ホイールは使用前にテストする必要があります。

#### 砥粒切断ホイールの損傷のテスト

1. 表面に亀裂や欠けがないか目視点検します。
2. 切断ホイールを取り付け、カバーを閉じ、フルスピードでホイールを回転させます。  
目で確認できる損傷がなく、高速テストでも切断ホイールに損傷がなければテストは完了です。切断ホイールに亀裂がある場合は、危険なため使用を止め、交換する必要があります。

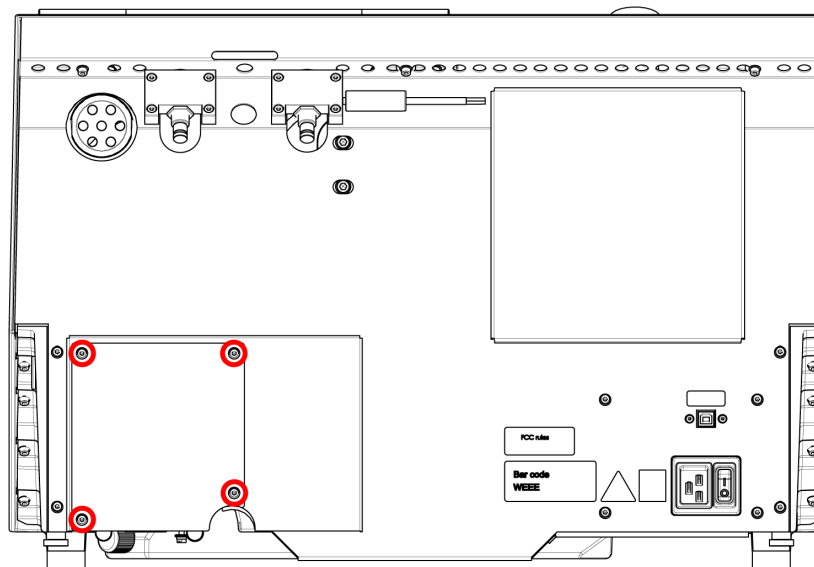
#### ダイヤモンド/CBN切断ホイールのテスト - リングテスト

ダイヤモンド/CBN切断ホイールを点検する場合は、以下の手順でリングテストを実施します:

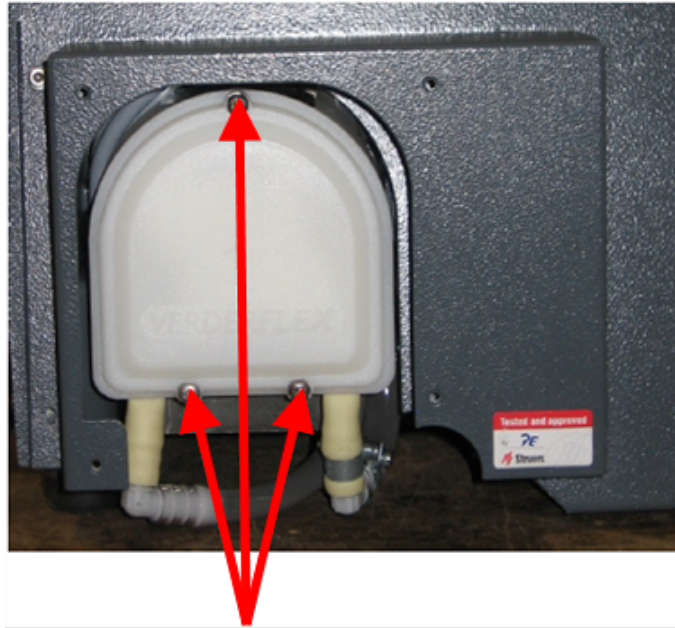
1. 人差し指に切断ホイールを引っ掛けます。
2. 鉛筆(金属ではない)で切断ホイールの縁を優しく叩きます。
3. 叩いたときにクリアな金属音が聞こえれば切断ホイールの試験は完了です。切断ホイールから鈍い音がする、または音がしない場合は、亀裂がある可能性があるため必ず交換してください。

## 10.5 チューブの交換

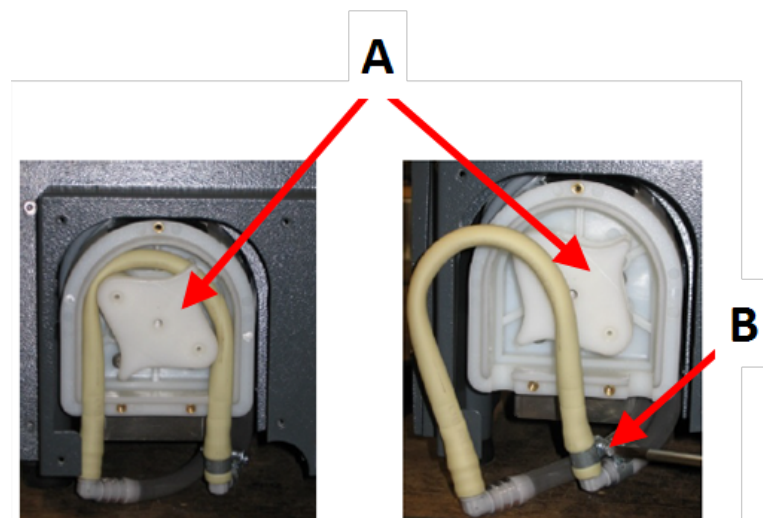
### 手順



1. 機械背面にある保護プレートを固定している4本のねじを外します。



2. 冷却ポンプのカバーから3本のねじを外します。

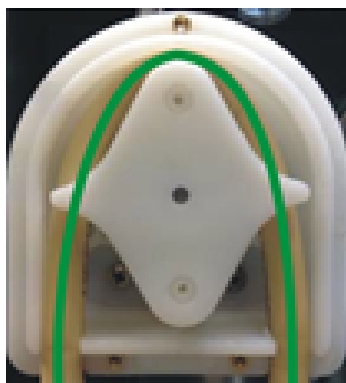


**A** ポンプ軸

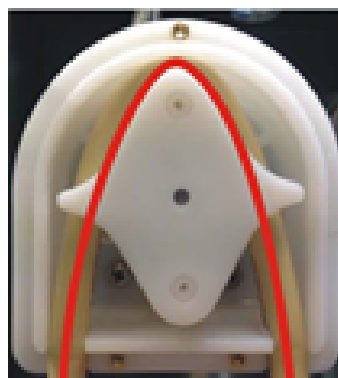
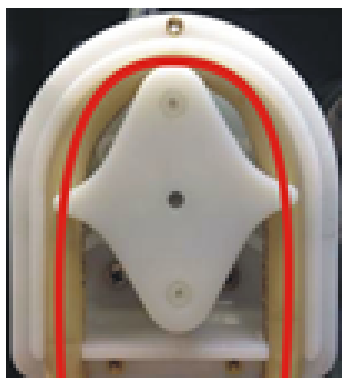
**B** ホースクランプ

3. ポンプ軸からチューブを外します。
4. ホースクランプを緩めて、コネクタから慎重にチューブの端を外します。
5. 新しいチューブをコネクタに取り付け、ホースクランプを締めます。ホースクランプは、切断チャンバー内に水を流すチューブの端に取り付けます。これは最も圧力が掛かる箇所です。
6. 付属のシリコングリースを、チューブの長さに沿って塗布します。これにより、ポンプのローラーがスムーズに回転するようになります。
7. チューブをポンプ軸に押し込みます。
8. チューブをポンプ内に正しく取り付けます

正しい



誤り



**ポンプチューブが緩すぎる**

ローラー間の過剰な隙間は、流体の「波」でチューブを広げます。

チューブの耐用年数が短縮されます。

**ポンプチューブを締めすぎている**

チューブが引き伸ばされています。

チューブの耐用年数が短縮されます。

9. カバーをはめて、下のカバーを再度取り付けます。

10. 保護プレートを再度取り付けます。

## 10.6 毎日

- 使用前には装置を点検します。損傷が修理されるまで機械を使用しないでください。

### ガードの点検



**警告**

ガードが物の衝突によってもろくなっている、または劣化や損傷の兆候が確認できる場合はすぐに交換してください。

- ガードに摩耗や損傷の兆候(へこみ、亀裂、エッジシーリングへの損傷など)がないか目視点検します。
- ガードに損傷がある場合は交換してください。を参照してください [ガード ▶57](#)。

### ガード安全ロックの点検



**注記**  
インターロックのタングに損傷がないか定期的にチェックし、ロックメカニズムに完全にはまっていることを確認します。

- インターロックのタングがロックメカニズムに容易にスライドすることを確認してください。

### 日次メンテナンス



**注意**  
ご使用前に、冷却液用添加剤に関する安全データシートをお読みください。  
冷却液添加剤が肌に付かないよう注意してください。



**注意**  
研磨剤および加熱された/鋭い試料から指を守るため、適切なグローブを着用してください。冷却液には屑(切断/研削による破片などの粒子)が含まれることがあります。



**注意**  
洗浄ホースが切断チャンバーに向くまで、洗浄を開始しないでください。



**注記**  
アセトン、ベンゾールまたは類似の溶剤は絶対に使用しないでください。



**ヒント**  
表面には傷が付きやすいため、乾いた布は使用しないでください。



**ヒント**  
必要に応じて、エタノールまたはイソプロパノールを使用してグリースや油を除去します。

- 柔らかく湿らせた布で、手の届く全ての表面の汚れを拭き取ります。
- 切断チャンバーを洗浄してください。特に切断テーブルのTスロットは入念に洗浄してください。
- 必要に応じて、タンク内の受水槽と磁石を洗浄します。
- 試料ホルダーとフランジを洗浄します。
- 装置を使用していないときは、ガードを開けたままにして切断チャンバー内を完全に乾燥させます。

## 10.7 毎週

研磨粒や金属粒子によって装置や試料が損傷しないように、装置を清掃してください。



### 注記

刺激の強い洗浄剤、または研磨剤を含んでいる洗浄剤は使用しないでください。

- 柔らかく湿らせた布と一般的な家庭用洗剤で、手の届く全ての表面の汚れを拭き取ります。
- 汚れがひどいときは、Struers クリーナーを使用します。
- 湿った柔らかい布に一般的な家庭用帯電防止窓洗浄剤を付けて安全カバーの汚れを拭き取ります。



### 注記

泡が過剰に発生しないように、洗剤または洗浄剤の残りが冷却液タンクに入らないように注意してください。

### 10.7.1 切断チャンバーの清掃

- クランピング工具を外します。
- クランピング工具を乾燥した場所に保管するか、掃除した切断テーブルに置きます。
- 切断室内を徹底的に清掃します。
- 受水槽と磁石を点検します。



### 注記

排水が詰まると冷却液が溢れたり、タンク内の液量が減って冷却が不十分になることがあります。試料や切断ホイールが損傷する恐れがあります。

### 10.7.2 冷却液タンクの点検



### 注意

ご使用の前に、冷却液用添加剤に関する安全データシートをお読みください。



### 注意

冷却液添加剤が肌に付かないよう注意してください。研磨剤および加熱された鋭い試料から指を守るため、適切なグローブを着用してください。冷却液には屑（切断/研削による破片などの粒子）が含まれることがあります。



### ヒント

微生物の成長を防止するため、少なくとも月1回冷却液を交換することが推奨されています。

- 装置を8時間運転するごとに、または少なくとも毎週、冷却液の水位を点検してください。必要に応じて、タンクを再充填してください。
- (切断屑の蓄積などにより) タンクが汚染されているように見える場合、冷却液を交換します。
- 冷却液添加剤を加えます。

- 屈折計を使用して、添加剤の濃度を確認します。ラベルに記載されている使用方法を参照してください。

### 冷却液ノズル

- 冷却液ノズルが詰まったら、細い針金（ペーパークリップなど）で詰まりを取り除きます。必要に応じて、右ノズルの先端のネジを外し、洗浄しやすくします。

### 10.7.3 水分が含まれない冷却液用チューブ

水分が含まれない冷却液を使用している場合は、冷却液ポンプのチューブを、水分が含まれない冷却液用の特別なチューブと交換する必要があります。水分が含まれない冷却液用のチューブは、水分が含まれない冷却液の成分に対してより耐性があります。標準チューブは、水分が含まれない冷却液に反応するため数時間しか使用できません。

ポンプチューブの交換については [チューブの交換 ▶ 50](#)。



#### 注記

水分が含まれない冷却液用のチューブを取り付けた場合は、定期的に摩耗がないか点検してください。

チューブの交換頻度は、状況により異なります。5時間使用するごとに、チューブの摩耗を目視で確認することを推奨します。

## 10.8 毎月

### 10.8.1 冷却液タンクの洗浄

冷却液タンクの冷却液は、少なくとも月1回交換してください。



#### 注意

ご使用前に、冷却液用添加剤に関する安全データシートをお読みください。

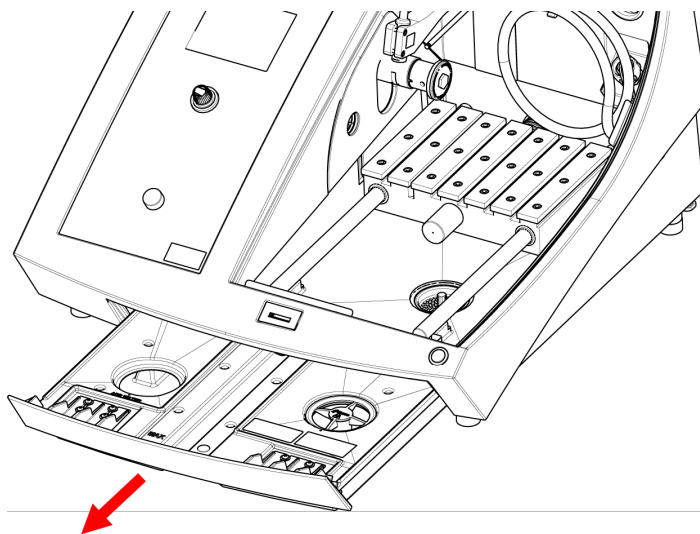


#### 注意

冷却液添加剤が肌に付かないよう注意してください。

研磨剤および加熱された/鋭い試料から指を守るため、適切なグローブを着用してください。冷却液には屑（切断/研削による破片などの粒子）が含まれることがあります。

## 手順



1. 冷却液タンクを軽くスライドさせます。
2. ネジキャップを外します。
3. 使用済み冷却液を、廃化学物質用として認可された排水溝へ注ぎます。
4. タンクをきれいな水で洗い流します。時々タンクを振って、タンクの底にたまった切断屑を除きます。
5. タンク内がきれいになるまで、すすぎ工程を繰り返します。
6. ネジキャップを再度取り付けます。
7. タンクを元の位置に戻します。
8. チャンバーの底部にある穴から、タンクに冷却液添加剤の4%溶液を注入します:冷却液添加剤 190 mlと水4.5 L

**ヒント**

感水材料には、水分が含まれない冷却液を使用します。

**注記**

タンクを満タンにしすぎないでください。

**注記**

装置を長期間使用しない場合は、きれいな水で循環冷却装置を洗浄します。これにより、切断材料の乾燥した残留物によるポンプ内部の損傷を防止できます。



## 10.9 毎年

### 10.9.1 ガード



**警告**  
安全装置に欠陥がある装置を使用しないでください。  
Struersサービス部門に連絡してください。



**警告**  
安全確保のため、ガードは5年ごとに交換が必要です。ガードのラベルには交換期限が記載されています。

**Struers**  
Safety glass  
Sicherheitsglas  
Verre sécurit



**注記**  
ガードが物の衝突によってもろくなっている、または劣化や損傷の兆候が確認できる場合はすぐに交換してください。



**注記**  
装置が1日に1つ以上の7時間シフトに使用される場合は、より頻繁に検査を行います。



**注記**  
EN 16089に記載されている安全要件に準拠するには、スクリーンを交換する必要があります。

ガードは、金属フレームとオペレータを保護する複合材料で構成されています。ガードが損傷すると、強度が下がり、保護性能が低下します。

#### 手順

1. ガードに摩耗、またはへこみや亀裂などの損傷の兆候がないか目視点検します。
2. ガードに損傷がある場合はすぐに交換してください。

### 10.9.2 安全装置のテスト

安全装置は少なくとも毎年1回テストを行ってください。



**警告**  
安全装置に欠陥がある装置を使用しないでください。  
Struersサービス部門に連絡してください。



**注記**

試験は有資格の技術者(電気機械、電子、機械、圧力装置などに関する)によって実施される必要があります。

ガードは安全スイッチの機能を装備しているため、ガードが開いている限り、切断ホイールのモーターは始動しません。

ロック機構によって、モーターの回転が停止するまでオペレーターがガードを開けることができないようになっています。

### 10.9.3 非常停止



**警告**

安全装置に欠陥がある装置を使用しないでください。  
Struersサービス部門に連絡してください。

#### テスト1

1. 切断作業を開始します: スタートボタンを押します。装置が動作を開始します。
2. 非常停止を押します。
3. 動作が停止しない場合は、ストップボタンを押します。
4. Struersサービス部門に連絡してください。

#### テスト2

1. 非常停止を押します。
2. スタートボタンを押します。
3. 装置が始動する場合は、ストップボタンを押します。
4. Struersサービス部門に連絡してください。

### 10.9.4 ガードロック



**警告**

安全装置に欠陥がある装置を使用しないでください。  
Struersサービス部門に連絡してください。

#### テスト1

1. 切断作業を開始します: 開始 を押します。装置が動作を開始します。
2. ガードを開けることを試みます。強い力をかけないでください。
3. ガードが開いたら 停止 を押します。
4. Struersサービス部門に連絡してください。

#### テスト2

1. ガードを開きます。

2. スタートボタンを押します。
3. 装置が始動する場合は、ストップボタンを押します。
4. Struersサービス部門に連絡してください。

#### テスト2

1. 切断作業を開始します: スタートボタンを押します。装置が動作を開始します。
2. 停止を押します。切断ホイールが回転している間もガードが開く場合は、Struersのサービス部に連絡してください。

### 10.9.5 ホールドトゥランボタン



**警告**  
安全装置に欠陥がある装置を使用しないでください。  
Struersサービス部門に連絡してください。

#### テスト1

1. ガードを開きます。
2. ホールドトゥランボタンを押さずに、ジョイスティックを使用して切断テーブルを動かします。
3. 切断テーブルが動く場合は、Struersのサービス部に連絡してください。

#### テスト2

1. ガードを開きます。
2. 洗浄を押します。
3. 冷却液が流れ始める場合は、洗浄 または 停止 を押し、Struersのサービス部に連絡してください。

## 10.10 予備部品

### 技術的な質問とスペアパーツ

技術的な質問またはスペアパーツのご注文の際は、シリアル番号と電圧/周波数をご提示ください。シリアル番号および電圧は、装置の銘板に記載されています。

詳しい情報、またはスペアパーツの入手可否の確認に関しては、Struersサービス部門にお問い合わせください。連絡先情報は、[Struers.com](http://Struers.com)に掲載されています。

### スペアパーツリスト

予備部品	電気基準	カタログ番号
Sick IMB08	HQ1、HQ2	2HQ00032
スピードモニター	KS3、KS4	2KS10033
セーフティリレー	KS1、KS2	2KS10006

予備部品	電気基準	カタログ番号
セーフティセンサー	SS1	2SS00130
インバーター	A2	2PU12076
リレー 24 V AC/DC	K3、K4	2KL23851
非常停止ボタン	SB1	2SA10400
非常停止接点	SB1	2SB10071
モジュールホルダー	SB1	2SA41603
ホールドトゥランボタン	S2	2SA00023
ガードロック	YS1	2SS00025
ガード	-	16852901
コンタクタ	K1、K2	2KM70912

## 10.11 サービスおよび修理

装置の合計運転時間と整備に関する情報は、装置始動時の起動画面に表示されます。

弊社では、年に1回、または運転1,500時間ごとに、定期点検と整備の実施を推奨しています。

装置を起動すると、合計操作時間と装置の保守情報が表示されます。

操作時間が1400時間を経過すると、保守点検を実施する必要があることをユーザーに通知するメッセージが表示されます。

稼働時間が1500時間を超えると、ディスプレイに「**Service period expired!** ( サービス期間経過! )」のメッセージが表示されます。



### 注記

サービスは、必ず(電気機械、電子、機械、空気圧などに関する)資格を持つ技術者が実施してください。

Struersサービス部門に連絡してください。

### 点検整備

弊社では、お客様の要件に合わせて、幅広い総合的なメンテナンスプランを提供しています。この幅広いサービスを、ServiceGuardと呼んでいます。

メンテナンスプランには、装置の点検、摩耗部品の交換、最適な運転のための調整と校正、最終的な機能試験が含まれます。

### Maintenance (メンテナンス) メニュー

を参照してください [Maintenance \(メンテナンス\) メニュー ▶ 44](#)。

### メニュー

を参照してください [メニュー ▶ 45](#)。

## 10.12 廃棄



WEEE記号の付いた装置には、電気および電子部品が使用されているため、一般の廃棄物として廃棄できません。

国内規制に準拠した正しい廃棄方法に関する詳細については、地方自治体にお問い合わせください。

消耗品および循環液の処分については、現地の規制に従ってください。



### 警告

火災が発生した場合は、周囲の人および消防署に危険を知らせ、電源を切ってください。粉末消火器を使用してください。水は使用しないでください。



### 注記

循環液には添加剤と切断・研削による屑が含まれるため、一般排水口には排水しないでください。

循環液については、屑や添加剤の取り扱いおよび廃棄に関する現行の安全規制に従ってください。

切断または研削した金属や発生した屑の量は記録しておきます。

切断または研削する金属によっては、電気陽性度が大きく異なる金属の削り屑が混ざり合い、条件が揃った場合に発熱反応が生じることがあります。

例:

以下は、同じ装置で切断/研磨を行った際に大量の屑が発生する場合、特定の条件で発熱反応が生じる可能性がある組み合わせの例です。

- アルミニウムと銅
- 亜鉛と銅

# 11 トラブルシューティング

## 11.1 本機の問題

問題	原因	動作
冷却液がない、または不足している。	冷却液タンクの水位が低すぎます。	冷却液タンクの水量が十分あることを確認してください。
	冷却液ノズルが詰まっています。	ノズルを洗浄します。

問題	原因	動作
水が漏れている。	冷却液チューブに漏れがあります。	冷却ポンプチューブを点検します。 必要に応じて、チューブを交換します。
	冷却液タンクから溢流しています。	余分な水を取り除きます。
	切断屑用のバスケットが塞がれています。	バスケットを清掃します。
試料が錆びている。	冷却液内の添加剤が不十分です。	冷却液内の添加剤の濃度を確認します。
切断チャンバーが錆びている。	冷却液内の添加剤が不十分です。	冷却液内の添加剤の濃度を確認します。
	使用後もガードが閉じたままになっている。	ガードを開けたままにして、切断チャンバーを乾燥させます。
切断チャンバーに腐食の兆候がある。	試料が銅/銅合金でできています。	銅および銅合金用に特別に配合された冷却液添加剤を使用してください。

## 11.2 切断の問題

問題	原因	動作
試料が変色または焼損する	切断ホイールの硬さが、試料の硬さまたは特質に一致していません。	別のホイールを選択するか、回転速度を下げます。
	冷却不足です。	冷却液ノズルの位置を点検します。必要に応じて、ノズルを掃除します。
		冷却液タンクの水量が十分あることを確認してください。
不要なバリが発生する	冷却液内の添加剤の濃度を確認します。	
	切断ホイールの硬度が高すぎます。	別のホイールを選択するか、回転速度を下げます。
	運転終了時の送り速度が高すぎます。	運転終了にかけて送り速度を下げます。
	試料の固定不良です。	試料を支えて両側を固定します。小さく長い試料を両側で固定するための試料ホルダーを使用してください。

問題	原因	動作
切断の品質にバラツキがある	冷却不足です。	冷却液ノズルの位置を点検します。必要に応じて、ノズルを掃除します。
		冷却液タンクの水量が十分あることを確認してください。
		冷却液内の添加剤の濃度を確認します。
切断ホイールが破損する	切断ホイールの取り付け不良です。	中央の穴/内径の直径が正しいか点検してください。ナットを増し締めしてください。
	試料の固定不良です。	試料を支えて両側を固定します。小さく長い試料を両側で固定するための試料ホルダーを使用してください。
	切断ホイールの硬度が高すぎます。	別のホイールを選択するか、回転速度を下げます。
	速すぎる送り速度が設定されています。	送り速度を下げてください。
	高すぎるカレベルが設定されています。	カレベルを下げます。
	切断ホイールは試料と接触すると曲がります。	小さい送り速度で最初の切断を行います。
切断ホイールの摩耗が早い	送り速度が高すぎます。	送り速度を下げてください。
	回転速度が低すぎます。	回転速度を上げます。
	冷却が不十分です。	冷却液タンクの水量が十分あることを確認してください。
		冷却液ノズルの位置を点検します。
		必要に応じて、ノズルを掃除します。
切断ホイールが試料を完全に切断しない。	回転速度が低すぎます。	回転速度を上げます。
	切断ホイールの選択が間違っています。	別の切断ホイールを選択してください。
	切断ホイールが磨耗しています。	切断ホイールを交換してください。

問題	原因	動作
	切断中に切断ホイールが試料に噛み込んでいます。	切り口が開いたままになるように、切断ホイールの両側の位置で試料を固定してください。小さく長い試料を両側で固定するための試料ホルダーを使用してください。
試料が固定時に破損する。	砕けやすい試料です。	<p>試料を2枚のプラスチック/ゴム板で挟むか、試料を樹脂に埋め込みます。</p> <div data-bbox="1062 611 1428 763" style="border: 1px solid blue; padding: 5px;"> <p><b>注記</b> 砕けやすい試料は慎重に切断してください。</p> </div>
試料が発錆する。	試料が長時間切断チャンバーに放置されています。  冷却液の添加剤が不十分です。	<p>試料は切断直後に外してください。機械を離れるときには、切断チャンバーのガードを開けたままにしてください。</p> <p>冷却液内の添加剤の濃度を確認します。</p>
レーザーの位置がずれる。		<p>本機背面のねじを緩めます。 レーザーが正しい位置に揃えるまで調整します。</p> <div data-bbox="1062 1171 1428 1467" style="border: 1px solid orange; padding: 5px;"> <p><b>警告</b> レーザー照射。光線を直視したり、望遠レンズを人に向けたりしないでください。クラス1Mレーザー製品。</p> </div>



### 11.3 エラーメッセージ

番号	メッセージ	原因	動作
8	<p>Selected cut length exceeds available cutting capacity.</p> <p>OK: Automatic cut length will be set.</p> <p>Cancel: Go back to edit method.</p> <p>選択した切断長さが切断許容値を超えています。</p> <p>OK:自動切断する長さを設定します。</p> <p>キャンセル:切断方法の修正に戻ります。</p>	<p>設定した長さに対する切断能力が不足しています。</p>	<p><b>OK</b> (OK)を選択して切断長を自動的に設定するか、<b>Cancel</b> (キャンセル)を選択してメソッドを編集します。</p>
106	<p>Machine failed during Power-On Self Testing. Please try to restart the machine. If problem persists, please contact Struers technical support.</p> <p>起動時のセルフテストに失敗しました。装置を再起動してください。問題が解消されない場合は、ストルアスの技術サポートに連絡してください。</p>	<p>起動時セルフテスト中に重大なエラーが発生しました。装置を起動できません。</p>	<p>装置を再起動してください。エラーが解消されない場合は、Struersサービス部門に連絡してください。</p>
110	<p>Machine found a problem during Power On Self Testing.</p> <p>Machine can continue. However, it is strongly recommended to contact Struers technical support. Some features may not be available.</p> <p>起動時のセルフテストで問題が見つかりました。</p> <p>装置は使用できます。ただし、ストルアスの技術サポートに連絡することを強く推奨します。機能の一部が作動しない恐れがあります。</p>	<p>起動時セルフテスト中に重大なエラーが発生しました。</p>	<p>装置を再起動してください。エラーが解消されない場合は、Struersサービス部門に連絡してください。</p>

番号	メッセージ	原因	動作
113	Water pump blocked! 冷却液ポンプが目詰まりしています。		冷却液の水位を確認します。冷却液の水位が低い場合は、冷却液タンク内を補充してください。  (切断屑の蓄積などにより)汚れているように見える場合、冷却液を交換します。  エラーが解消されない場合は、Struersサービス部門に連絡してください。
114	Machine searching for reference positions. Please wait... Don't switch machine off! 装置が基準位置を検索しています。 しばらくお待ちください... 電源は切らないでください!	5回目の起動ごとに、または基準位置を失った場合や非常停止が作動した場合にゼロ位置を校正します。	プロセスが完了するまで、お待ちください。
117	Water pump blocked! Process halted! Clean cooling system before continuing. 冷却液ポンプが目詰まりしています。 工程を中断しました! 処理を続行するには循環冷却装置を洗浄してください。		冷却液の水位を確認します。冷却液の水位が低い場合は、冷却液タンク内を補充してください。  (切断屑の蓄積などにより)汚れているように見える場合、冷却液を交換します。  エラーが解消されない場合は、Struersサービス部門に連絡してください。
119	Main motor overload detected! Reduce feed speed before continuing. メインモーターの過負荷が検出されました! 続行する前に送り速度を下げてください。	切断ホイールが試料に噛み込んでいる可能性があります。  オプティフィード機能は、メインモーターの負荷を適切なレベルに下げることができません。	切断テーブルを後方に動かして、切断ホイールをリリースします。  送り速度を下げてから、切断工程を継続してください。  送り速度を手動で下げた後から、切断工程を継続してください。

番号	メッセージ	原因	動作
125	<p>Main motor overheated! Cutting process halted!</p> <p>Please wait until motor temperature decreases before continuing cutting.</p> <p>メインモーターが過熱しています!</p> <p>切断作業を中断しました!</p> <p>モーターの温度が下がるまで放置して、切断を継続してください。</p>	<p>メインモーターの温度が5秒以上 150°Cを超えています。</p>	<p>モーターを放置して冷却してください。</p>
126	<p>Main motor cannot start. Process halted!</p> <p>Please try to restart the machine if problem occurs after next start.</p> <p>メインモーターが始動できません。</p> <p>工程を中断しました!</p> <p>次の開始後も問題が発生した場合は、装置を再起動してください。</p>		<p>装置の電源を切ってからオンにします。</p> <p>エラーが解消されない場合は、Struersサービス部門に連絡してください。</p>
127	<p>Main motor rotation lost. Process halted!</p> <p>Try to restart cutting process.</p> <p>Alarm register: xxxx</p> <p>Error register: xxxx</p> <p>メインモーターが回転しません。</p> <p>工程を中断しました!</p> <p>切断作業を再始動してください。</p> <p>アラーム番号: xxxx</p> <p>エラー番号: xxxx</p>	<p>切断作業が中止されました。</p>	<p>アラーム番号とエラー番号を書き留めます。</p> <p>切断作業を再開します。</p> <p>エラーが解消されない場合は、Struersサービス部門に連絡してください。アラーム番号とエラー番号を伝えてください。</p>

番号	メッセージ	原因	動作
128	<p>Open safety lock detected. Process halted! Restart the process - do not open guard during operation! 安全ロックの解除を検知しました。 工程を中断しました! 作業を再開します。作業中はガードを開けないでください!</p>	<p>切断作業中にガードロックが解除されたことをセンサが感知しました。</p>	<p>ガードが閉じられ、ガードロックが作動していることを確認してください。 エラーが解消されない場合は、Struersサービス部門に連絡してください。</p>
129	<p>Searching of reference positions aborted by user. Machine cannot continue without reference positions found. Please restart the machine and wait until reference positions are scanned. ユーザーが基準位置の検出を中止しました。基準位置を検出しない限り、装置は始動できません。 装置を再起動して、基準位置を検出されるまで待機してください。</p>	<p>装置がゼロ位置を検出している間に非常停止が作動しました。</p>	<p>装置を再起動してください。 位置の検出が完了するまで待機してください。</p>
130	<p>Motor drive overloaded! Process halted! Please decrease RPM and/or feed speed before continuing cutting. モーター駆動部が過負荷です! 工程を中断しました! 回転数と送り速度の片方または両方を低減した後に、切断を継続してください。</p>	<p>モーターの過負荷が発生しました。</p>	<p>回転数と送り速度の片方または両方を低減した後に、切断を継続してください。</p>
144	<p>Search for reference positions failed. 基準位置の検出に失敗しました。</p>	<p>基準位置の参照時にステッパーモーターに電力が検出されません。</p>	<p>ダイアログを確認し、装置を再起動してください。参照検索手順は、有効な基準位置が見つかるまで、各再始動を繰り返します。</p>

番号	エラーメッセージ	原因	動作
001	SMM not present! SMMがありません!	Struers メモリーモジュールが正しく装置に接続されていません。	装置を再起動してください。 エラーが解消されない場合は、Struersサービス部門に連絡してください。
002	Inverter communication failed! インバーターと通信できません!	本装置が周波数インバーターと交信できません。	装置を再起動してください。 エラーが解消されない場合は、Struersサービス部門に連絡してください。
003	Joystick not connected! ジョイスティックが接続されていません!	本装置がジョイスティックを検出できません。	装置を再起動してください。 エラーが解消されない場合は、Struersサービス部門に連絡してください。
004	Mains voltage too low! 主電源の電圧が低過ぎます。	主電源電圧が220 Vを下回っています。	主電源電圧が、タイププレートまたは装置に記載されている電圧に対応していることを確認してください。 装置を再起動してください。 エラーが解消されない場合は、Struersサービス部門に連絡してください。
005	Problem with 24V supply voltage 供給電圧24 Vに問題があります。	DC 供給電圧が18 Vを下回っています。	装置を再起動してください。 エラーが解消されない場合は、Struersサービス部門に連絡してください。
006	5V supplying out of range 供給電圧5 Vが許容範囲外です。	プリント回路基板の5 V電源供給が4 Vを下回っています。	装置を再起動してください。 エラーが解消されない場合は、Struersサービス部門に連絡してください。
007	SMM read-write test failed SMMが読み取り/書き込みテストに失敗しました。	Struers メモリーモジュールと通信できません。	装置を再起動してください。 エラーが解消されない場合は、Struersサービス部門に連絡してください。
008	Y-table motor not connected Y-テーブルモーターが接続されていません。	Y-テーブル用ステッピングモーターユニットとの通信に失敗しました。	装置を再起動してください。 エラーが解消されない場合は、Struersサービス部門に連絡してください。

番号	警告メッセージ	原因	動作
001	Mains voltage too low 主電源の電圧が低すぎます。	主電源電圧が180 Vを下回っています。	手電源電圧が、タイププレートまたは装置背面に記載されている電圧に対応していることを確認してください。 装置を再起動してください。 エラーが解消されない場合は、Struersサービス部門に連絡してください。

## 12 技術データ

### 12.1 技術データ

容量	高さ x 長さ	165 x 50 mm (6.5" x 2")
	直径	70 mm (2.8")
	切断長さ	0 ~ 200 mm (0 ~ 7.9") (0.1 mm 単位)
切断ホイール	直径	75 ~ 203 mm (3 ~ 8")
	穴径	12.7 mm (0.5") および 22 mm (0.86")
切断ホイールモーター	回転速度	300 ~ 5,000 rpm (100 rpm 単位)
	切断ホイールの高さ調整	40 mm (1.6")、手動
切断テーブル	幅	258 mm (10.2")
	奥行き	184 mm (7.2")
	Tスロット	交換可能なTスロットプレートを含む 8.0 mm Tスロット (7個)
	送り速度	0.005 ~ 3.0 mm/s (0.3 ~ 7"/min) (0.005 mm 単位刻み)
レーザー		クラス1M
ソフトウェアと電子機器	コントロール	タッチパッド、ジョイスティック、多機能ノブ
	液晶ディスプレイ	LCD、TFT-カラー 5.7インチ、320 x 240ドット、LEDバックライト搭載
安全規格		EU 指令に基づく CE マーク付き

<b>REACH</b>		REACH についての情報は、お客様の地域の Struers 事業所にお問い合わせください	
<b>動作環境</b>	環境温度	5-40°C (41-104°F)	
	湿度	85% RH 以下 (結露なきこと)	
<b>電源供給</b>	電圧/周波数	200-240 V (50-60 Hz)	
	電源	1 相 (N+L1+PE) または 2 相 (L1+L2+PE) 電気設備は「設置カテゴリ II」に準拠している必要があります。	
	電源 S1	0.75 kW	
	電源 S3	1.0 kW	
	電力 (無負荷)	13 W	
	電流 (最大)	11.7 A	
	<b>クーリングシステム</b>		水道水または循環システム
<b>安全回路カテゴリ/パフォーマンスレベル</b>	ガード安全スイッチシステム	PL e, カテゴリ 3 ストップカテゴリ 0	
	ガードロック	PL b, カテゴリ 3 ストップカテゴリ 0	
	ホールドトゥラン機能	PL d, カテゴリ 1 ストップカテゴリ 0	
	非常停止	PL c, カテゴリ 1 ストップカテゴリ 0	
	流体システムの予期せぬ始動	PL b, カテゴリ 3	
	軸速度監視 - Y-テーブル移動量	PL d, カテゴリ 3 ストップカテゴリ 0	
	切断ホイール監視と速度制限	PL d, カテゴリ 3	
	軸速度監視 - 垂直軸移動量	N/A (該当なし)	
	<b>排気</b>	推奨容量	水位計 0 mm のとき、50 m <sup>3</sup> /h (1750 ft <sup>3</sup> /h)

高度な機能	X-テーブル、自動	なし
	X-スタンド、手動	Yesオプション
	回転スタンド	Yesオプション
ノイズレベル	仕事場におけるA特性放射音圧レベル	LpA = 66 dB(A) 測定値不確定値 K = 4 dB EN ISO 11202 に準拠して測定実施
振動レベル	宣言された振動放射	N/A (該当なし)
寸法と質量	幅	64 cm (25.4")
	プラグを含む奥行き	78 cm (27.6")
	高さ、ガード閉	44 cm (17.3")
	高さ、ガード開	105.5 cm (41.5")
	重量	73 kg (161 lbs)

## 12.2 安全回路カテゴリ/パフォーマンスレベル

安全回路カテゴリ/パフォーマンスレベル	
ガード安全スイッチシステム	EN 60204-1、ストップカテゴリ <b>0</b> EN ISO 13849-1、カテゴリ <b>3</b> パフォーマンスレベル (PL) <b>e</b>
ガードロック	EN 60204-1、ストップカテゴリ <b>0</b> EN ISO 13849-1、カテゴリ <b>3</b> パフォーマンスレベル (PL) <b>b</b>
ホールドトゥラン機能	EN 60204-1、ストップカテゴリ <b>0</b> EN ISO 13849-1、カテゴリ <b>3</b> パフォーマンスレベル (PL) <b>d</b>
非常停止	EN 60204-1、ストップカテゴリ <b>0</b> EN ISO 13849-1、カテゴリ <b>1</b> パフォーマンスレベル (PL) <b>c</b>
流体システムの予期せぬ始動	EN ISO 13849-1、カテゴリ <b>3</b> パフォーマンスレベル (PL) <b>b</b>
軸スピードモニタリング - Y-テーブルの移動	EN 60204-1、ストップカテゴリ <b>0</b> EN ISO 13849-1、カテゴリ <b>3</b> パフォーマンスレベル (PL) <b>d</b>
切断ホイール監視と速度制限	EN ISO 13849-1、カテゴリ <b>3</b> パフォーマンスレベル (PL) <b>d</b>



## 12.3 技術データ - 装置

個々の装置に対する技術データについては、各装置の説明書を参照してください。

## 12.4 制御システムの安全関連部品 (SRP/CS)



### 警告

安全確保のため、ガードは5年ごとに交換が必要です。ガードのラベルには交換期限が記載されています。

**Struers**  
Safety glass  
Sicherheitsglas  
Verre sécurité



### 警告

安全上重要なコンポーネントは、最大20年の耐用年数の経過後に交換する必要があります。Struersサービス部門に連絡してください。



### 注記

SRP/CS (制御システムの安全関連部品) は、装置の安全な操作に影響を与える部品です。



### 注記

安全上重要な部品の交換は、ストルアスのエンジニアまたは有資格の技術者 (電気機械、電子、機械、空気圧など) のみが行います。安全上重要なコンポーネントは、少なくとも同じ安全レベルを持つコンポーネントとのみ交換してください。Struersサービス部門に連絡してください。

安全関連部品	メーカー / メーカーの説明	メーカーのカタログ番号
Sick IMB08	Sick	IMB08-02BPSVU2K
スピードモニター	Sick	MOC3SA
セーフティリレー	Omron	G9SB
セーフティセンサー	Schmersal	BNS 120-02Z
インバーター	ATV	ATV320U15M2C
リレー 24 V AC/DC	Finder	38.51.0.024.0060
非常停止ボタン	Schlegel きのこ型ヘッド押ボタンスイッチ	ES Ø22 type RV
非常停止接点	Schlegel モジュラーコンタクト、瞬時	1 NC type MTO
モジュールホルダー	Schlegel モジュールホルダー、3エレメントMHR-3	MHR-3

安全関連部品	メーカー / メーカーの説明	メーカーのカタログ番号
ホールドトゥランボタン	Schurter メタルラインスイッチ	1241.6931.1120000
ガードロック	Schmersal	AZM170SK-11/02ZRK-2197 24VAC/DC
ガード	Struers	16850044
コンタクタ	Omron	J7KNA_12_01_24VS

## 12.5 図

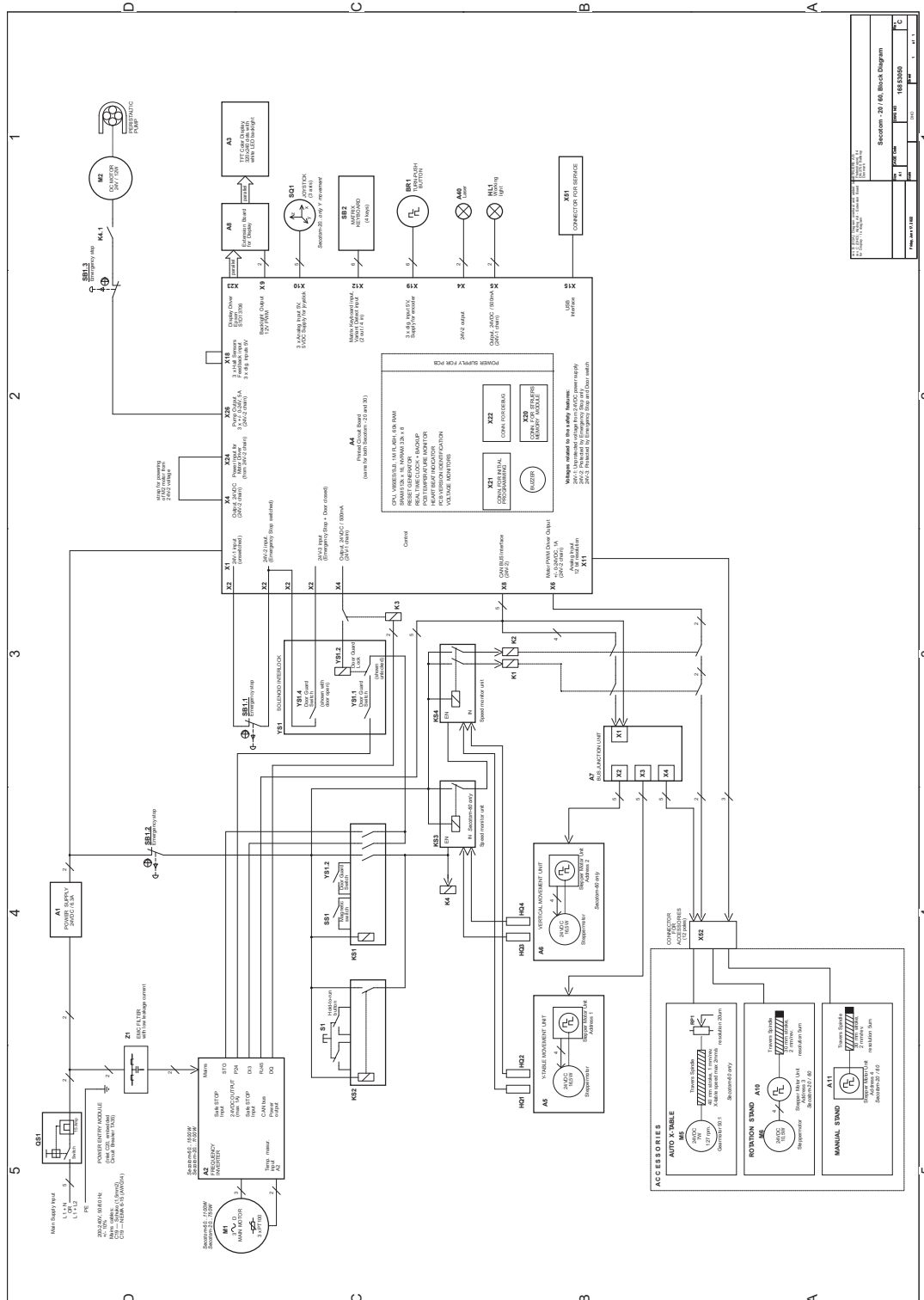


### 注記

特定の情報の詳細を見るには、本説明書のオンライン版をご覧ください。

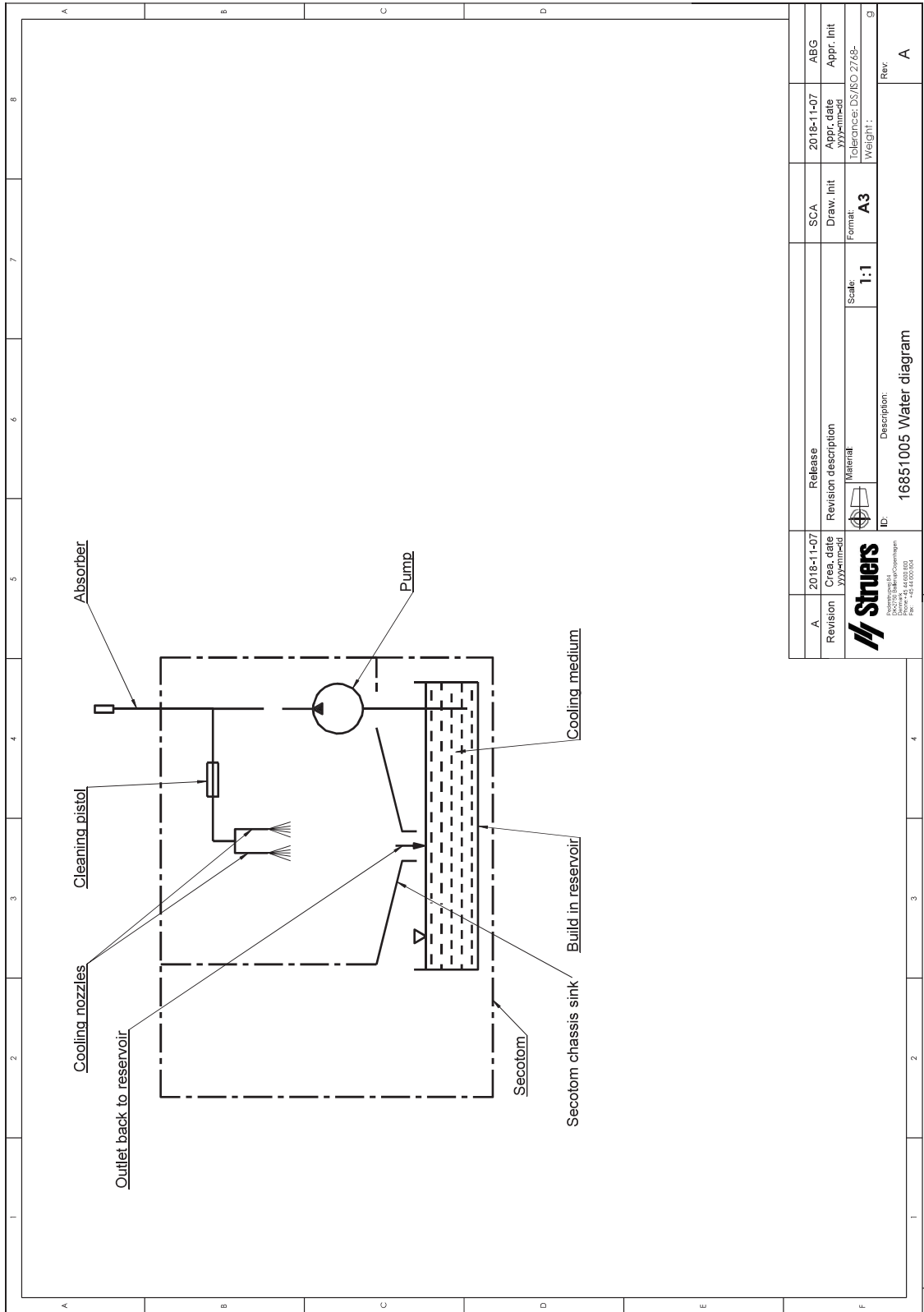
タイトル Secotom-20	番号
ブロック図	<a href="#">16853050 ▶ 75</a>
給水図	<a href="#">16851005 ▶ 76</a>
回路図	装置の型板の図番号を参照し、Struersの技術サービス部に <a href="#">Struers.com</a> からお問い合わせください。

16853050



Secotom - 20 / A6, Block Diagram	
REV.	1
DATE	16/03/2000
DESIGNER	...
CHECKER	...
APPROVER	...
FILE NAME	16853050

16851005



A	2018-11-07	2018-11-07	SCA	ABG
Revision	Creation date	Release date	Draw. Init	Appr. Init
	YYMMDD	YYMMDD		
		Material	Scale: 1:1	Tolerance: DS/BO 2748-
ID: 16851005 Water diagram Description:		Format: A3	Weight: g	Rev: A

## 12.6 法的小よび規制情報

### FCC通知

本装置は、FCC規則パート15に基づいたクラスB デジタルデバイスの規制に準拠していることが試験、実証されています。これらの制限は、住宅施設における有害な干渉に対して妥当な保護を提供するためです。本装置は、無線周波数エネルギーを生成、使用しており、放射する可能性があります。本装置が説明書に従って設置、使用されない場合、無線通信に対する有害な妨害を引き起こす可能性があります。ただし、特定の設置において干渉が発生しない保証はありません。この装置が無線またはテレビの受信に有害な干渉を引き起こす場合は、機器の電源を切ってオンにすることで判断できる場合、ユーザーは以下のいずれか(またはすべて)の対処によって干渉を修正することが推奨されます。

- 受信アンテナの向きまたは位置を変える。
- 装置および受信機との距離を離す。
- 受信機が接続されている回路とは異なる回路のコンセントに装置を接続します。

### EN ISO 13849-1:2015

全てのSRP/CSの耐用年数は、20年に制限されています。この期限の経過後には、全部品が交換されなければなりません。

## 13 製造元

Struers ApS  
Pederstrupvej 84  
DK-2750 Ballerup、デンマーク  
電話: +45 44 600 800  
ファックス: +45 44 600 801  
www.struers.com

### メーカーの責任

次の制約事項を遵守してください。制約事項に違反した場合は、Struersは法的義務を免除されることがありますので、ご注意ください。

本取扱説明書のテキストやイラストの誤記については、メーカーは責任を負いません。本取扱説明書の内容を、予告なしに変更する場合があります。本取扱説明書では、供給したバージョンの装置にはない付属品や部品について記載している場合があります。

メーカーは、使用の取扱説明書に従って装置が使用、保守、および維持されている場合にのみ、機器の安全性、信頼性、および性能に対する影響の責任を負うものとします。



## 適合宣言書

製造元	Struers ApS • Pederstrupvej 84 • DK-2750 Ballerup • デンマーク
名称	Secotom-20
モデル	N/A (該当なし)
機能	切断機
種類	685
カタログ番号	06856127, 06856227, 06856327, 05996911, 05996912, 05996913, 05996914
シリアル番号	



モジュールHは、グローバルなアプローチを遵守



当社は、記載された製品が以下の法律、指令、規格に準拠していることを宣言します。

<b>2006/42/EC</b>	EN ISO 12100:2010)、EN ISO 13849-1:2015、EN ISO 13849-2:2012、EN ISO 13850:2015)、EN ISO 13857:2019、EN ISO 16089:2015)、EN ISO 60204:2018、EN 60204-1-2018/改定:2020
<b>2011/65/EU</b>	EN 63000:2018
<b>2014/30/EU</b>	EN 61000-3-2:2014、EN 61000-3-3:2013、EN 61000-6-2:2005、EN 61000-6-2:2005/改訂:2005、EN 61000-6-3:2007、EN 61000-6-3-A1:2011、EN 61000-6-3-A1-AC:2012
<b>追加規格</b>	NFPA 79、FCC 47 CFR パート 15、サブパートB

技術ファイルの編集権限 /  
承認署名者

日付: [Release date]

en For translations see  
bg За преводи вижте  
cs Překlady viz  
da Se oversættelser på  
de Übersetzungen finden Sie unter  
el Για μεταφράσεις, ανατρέξτε στη διεύθυνση  
es Para ver las traducciones consulte  
et Tõlked leiate aadressilt  
fi Katso käännökset osoitteesta  
fr Pour les traductions, voir  
hr Za prijevode idite na  
hu A fordítások itt érhetők el  
it Per le traduzioni consultare  
ja 翻訳については、  
lt Vertimai patalpinti  
lv Tulkojumus skatīt  
nl Voor vertalingen zie  
no For oversettelser se  
pl Aby znaleźć tłumaczenia, sprawdź  
pt Consulte as traduções disponíveis em  
ro Pentru traduceri, consultați  
se För översättningar besök  
sk Preklady sú dostupné na stránke  
sl Za prevode si oglejte  
tr Çeviriler için bkz  
zh 翻译见

[www.struers.com/Library](http://www.struers.com/Library)