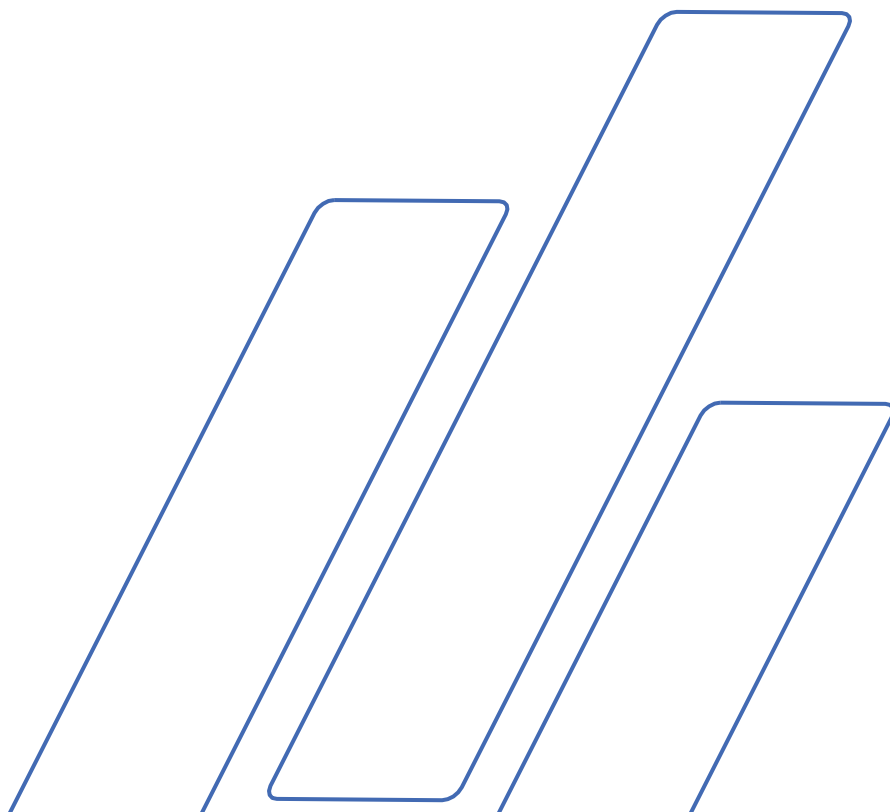


# Coolimat-2000 (クーリマツト-2000) 固定フィルタ

取扱説明書



目次	ページ
使用目的 .....	3
アイコンと表記規則 .....	5
安全注意事項シート .....	7
ユーザーガイド .....	9
リファレンスガイド .....	29
付録	
設置前チェックリスト .....	39
適合宣言の内容 .....	46

## 使用目的

### クーリマツト-2000

は、材料の加工で発生したごみが含まれる冷却液をろ過、冷却および再循環する装置です。クーリマツト-2000

は、ストルアス社の研磨切断機専用です。本装置は、訓練を受けた熟練した担当者が、専門的な作業環境(微細構造研究のラボなど)で使用してください。本装置には、本装置およびその用途に合った冷却液およびフィルタ材料を使用してください。クーリマツト-2000を機能させるには、本装置からの信号が必要です。

以下の場合には本装置を使用しないでください。

あらゆる種類の爆発性および/または可燃性および/または不安定な材料を切断作業から除去すること。本装置には、クーリマツト-2000の機能および素材に対応しない消耗品(冷却液、フィルタ材など)を使用しないでください。

モデル:

クーリマツト-2000 SF (固定フィルタ)



**注記:**

ご使用の前に本取扱説明書を必ずお読みください。  
本書のコピーは今後、いつでも参照できるような場所に保管してください。

---

技術的な質問やスペアパーツの発注時には、**シリアル番号と定格電圧／周波数**を明示してください。シリアル番号と定格電圧は、装置の型板に記載してあります。また、**取扱説明書番号と発行日**も必要になる場合があります。この情報は表紙に記載してあります。

次の制約事項を遵守してください。制約事項に違反した場合は、ストルアス社は法的義務を免除されますので、ご注意ください。

**取扱説明書:**

ストルアス社の取扱説明書は、取扱説明書が対象とするストルアス社製の装置に限って使用できます。

本取扱説明書のテキストやイラストの誤記については、ストルアス社は責任を負いません。本取扱説明書は、事前の予告なしに変更する場合があります。本取扱説明書では、現在の装置にはない付属品や部品を記載している場合があります。

本取扱説明書の著作権は、ストルアス社に帰属します。ストルアス社の書面による了承を得ずに、本取扱説明書の全部又は一部を複製することを禁じます。

All rights reserved. © Struers 2023.

**ストルアス**

Pederstrupvej 84  
DK 2750 Ballerup  
Denmark  
電話 +45 44 600 800  
Fax +45 44 600 801

---

## アイコンと表記規則

ストルアス社は、以下のアイコンおよび記号を使用します。  
本書で使用される安全メッセージは、[注意書き](#)  
の章に記されています。

本機に記載されているアイコンによる潜在的な危険に関する情報については、取扱説明書をご覧ください。

### アイコンと安全メッセージ



#### 電氣的危険

電氣的な危険が存在することを示します。回避しないと、死亡または重傷を負うことにつながります。



#### 危険

高いレベルの危険が存在することを示します。回避しないと、死亡または重傷を負うことにつながります。



#### 警告

中程度の危険が存在することを示します。回避しないと、死亡または重傷を負うことにつながる可能性があります。



#### 注意

低いレベルの危険が存在することを示します。回避しないと、軽傷または中程度の怪我を負うことにつながる可能性があります。



#### 挟まれ注意

挟まれる危険が存在することを示します。回避しないと、軽傷、中程度の怪我、重傷を負う可能性があります。



#### 非常停止

## 一般的なメッセージ



**注記:**

物的損害の危険性、あるいは慎重な取り扱いの必要性を示します。



**ヒント:**

補足情報およびヒントを示します。

## ロゴの色



本書の表紙に記される「カラー内側」ロゴの色は、内容を理解するのに役立つ色が配慮されています。  
したがって、本書はカラー印刷してご使用ください。

## 表記規則

<b>太字</b>	ボタンラベルまたはソフトウェアプログラムのメニューオプションを示します。
<i>斜字体</i>	製品名、ソフトウェアプログラムのアイテム、図の標題を示します。
<u>青色文字</u>	別の節またはウェブサイトへのリンクを示します
■ 黒丸	必要な作業手順を示します



## クーリマツト-2000 SF 安全注意事項シート

### ご使用の前に必ずお読みください

1. 本装置は、現地の安全規制を遵守して設置してください。機械のすべての機能および接続されている装置は、正常に機能している必要があります。
2. オペレーターは、本書の安全およびユーザーガイドのセクション、接続機器および付属品の関連セクションを必ずお読みください。
3. 本装置に適合する添加剤と水との混合物以外の冷却液は使用しないでください。
4. オペレーターは、適用される消耗品の使用説明書、また必要に応じて安全データシートを読む必要があります。
5. 冷却液添加剤の取り扱い、混合、充填、排出及び廃棄については、現行の安全規制を遵守してください。  
**注意！冷却液が熱くなっている場合があります。**
6. 本書のコピーは今後、いつでも参照できるような場所に保管してください。
7. 取扱説明書の情報に従わないと、深刻な怪我を負う、あるいは装置を損傷する可能性があります。
8. 装置の不適切な操作か、装置の改造で、深刻な怪我を負うか、装置を損傷する可能性があります。
9. 本装置の安全性と耐久性を最大限に発揮するために、ストルアス社の純正消耗品だけを使用してください。
10. 保守点検作業の際は、必ず本装置の主電源を切ってから行ってください。
11. タンクを充填・洗浄する際は、グローブおよびゴーグルを着用してください。
12. 循環ポンプは、電源から切り離してから冷却装置から取り外してください。ポンプを取り扱うときは、安全靴の着用をお勧めします。
13. タンクの静的フィルタが重い場合は、2名で交換してください。
14. 安全機能が、すべて手順通りに正常に作動していることを確認してください。安全機能に損傷または誤動作がある場合は、必ず交換または修理してください。
15. タンク周辺はこぼれがないよう、常にきれいにしてください。

クーリマツト-2000 SF  
取扱説明書

16. 誤動作または異常な音が確認された場合は、直ちに装置の使用を止め、当社技術サービスに連絡してください。
17. 有害なガスや粉塵を発生する恐れがある材料を切断するときは、排気システムを必ず使用してください。
18. 火災が発生した場合は、周囲の人および消防署に危険を知らせ、電源を切ってください。粉末消火器を使用してください。水は使用しないでください。
19. 本装置は換気の良い明るい(300 lux) 部屋に設置してください。

---

本装置は、取扱説明書に記載されるその使用目的にのみ使用してください。  
本装置は、ストルアスが提供する消耗品を使用することを前提に設計されています。  
誤使用、不適切な設置、改造、不注意、事故、不適切な修理を行った場合、ストルアスはユーザーまたは装置の損害に対して責任を負いません。  
保守または修理時の装置部品の分解は、(電気機械、電子、機械、圧力装置などに関する)有資格の技術者が必ず実施してください。

---



# ユーザーガイド

目次	ページ
1. はじめに .....	11
装置の説明 .....	11
クーリマット-2000 の構成部品 .....	11
クーリマット-2000 の開梱 .....	12
クーリマットの配置 .....	12
デュラミン-2000の各部 .....	13
クーリマット-2000 の組立 .....	14
フィルタチューブの取り付け .....	14
水位計 .....	14
循環ポンプ .....	14
制御ユニットの接続 .....	15
冷却装置の使用準備 .....	16
タンクの充填 .....	16
電源供給 .....	17
正しい設置の確認 .....	17
クーリマット-2000と切断機の接続 .....	18
騒音レベル .....	18
2. 操作 .....	19
制御パネル .....	19
制御パネルインジケータ/機能 .....	20
クーリマット-2000 の起動 .....	21
電源オフ .....	21
固定フィルタのフィルタチューブの交換 .....	21
3. メンテナンス .....	22
毎日 .....	22
冷却液の交換 .....	23
毎週 .....	24
毎月 .....	24
年次メンテナンス .....	24
安全装置のテスト .....	24
4. 注意書き .....	25
本書で使用されている安全メッセージの一覧 .....	25
5. 輸送と保管 .....	27

クーリマツト-2000 SF  
取扱説明書

クーリマツト-2000 の輸送.....	27
クーリマツト-2000 の移動/保管.....	27
<b>6. 廃棄.....</b>	<b>28</b>
フィルタチューブの廃棄.....	28

## 1. はじめに

### 装置の説明

クーリマット-2000 SFは、切断ホイールで生じる削り屑を主としたごみやデブリが含まれる冷却水をろ過し、再循環させる装置です。1台の研磨または切断機で使用している冷却液をろ過して冷やします。

冷却液は、金属メッシュの上にあるフィルタチューブに流されます。ろ過された冷却液は、フィルタユニット下のタンクに回収されてから、タンクに挿入されているポンプを使って切断機に再循環されます。冷却液は、仕様に従って適切に混合され、充填/補充する必要があります。

フィルタチューブが満杯になっても簡単に交換できます。

### クーリマット-2000

には始動・停止ボタンがありません。本装置は制御ケーブル（スレーブ機能）を経由して、研磨または切断機によって制御されます。これは、通常、研磨または切断と同時に本装置が始動および停止し、循環が必要でない場合は待機することを意味します。研磨機や切断機の非常停止が作動すると、クーリマット-2000も停止します。カテゴリBの非常停止は、クーリマット-2000への電源を遮断します。

### クーリマット-2000 の構成部品

- 1 冷却ユニットタンク (200 リットル)
- 1 フィルタユニット:固定フィルタ
- 1 水位計
- 1 循環ポンプ
- 1 冷却ユニット (クーリマット-2000)
- 1 24 V/CAN制御ケーブル



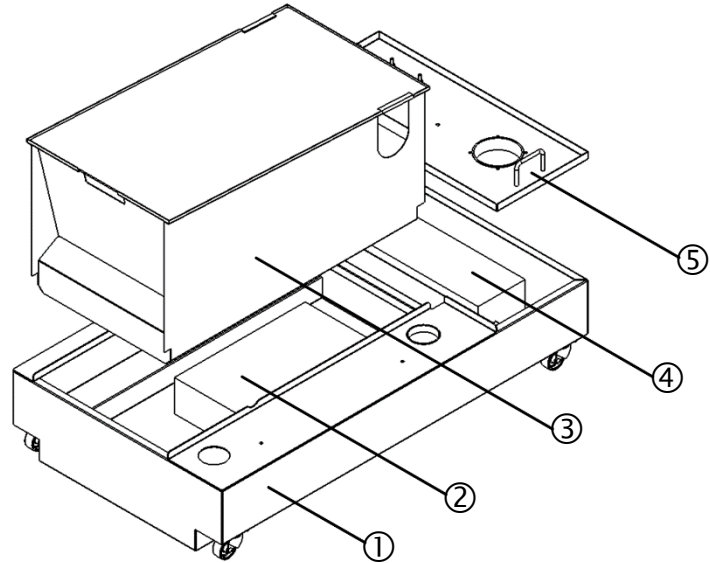
#### ヒント:

メインケーブルにはプラグがありません。  
固定用ペーパーチューブは別売り（消耗品）です。

## クーリマット-2000 の開梱

付属部品とポンプがタンクに収納されています。  
制御ユニットは別梱包です。

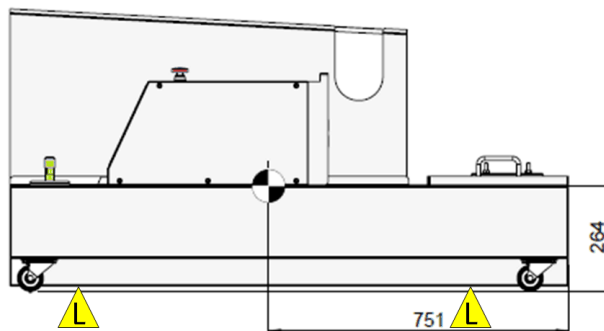
- プラスチックカバーを外します。
- フィルタユニットとポンプカバーを持ち上げ、付属部品をタンクの内部から取り出します。



- |   |          |   |        |
|---|----------|---|--------|
| ① | タンク      | ④ | ポンプ    |
| ② | 非固定部品    | ⑤ | ポンプカバー |
| ③ | フィルタユニット |   |        |

## クーリマットの配置

- タンクをパレットから離し、床に置きます。
  - クレーンを使ってタンクを持ち上げる場合は、ストラップをタンクの前後に平行に配置します。
  - 2本のストラップが持ち上げ点の下からずれないように持ち上げバーを使用することをお勧めします。



クーリマット-2000 固定フィルタ - 持ち上げ地点。



### 挟まれ注意

重機を取り扱う際は、必ず安全靴を着用してください。

クーリマット-2000 SF  
取扱説明書

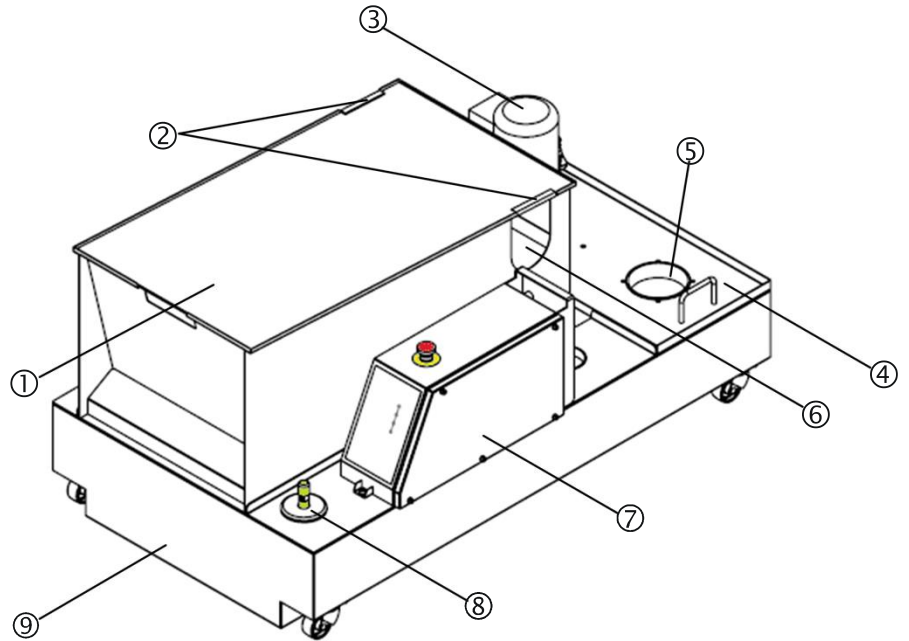
制御ユニットの開梱

■ 箱を開けて、慎重に制御ユニットを取り出します。

デュラミン-2000の各部

クールマット-2000 の部品の位置および名称を確認してください。

クーリマット-2000  
と固定フィルタ



- |               |                   |
|---------------|-------------------|
| ① フィルタユニットカバー | ⑥ 固定フィルタグリッド      |
| ② 給水口         | ⑦ 非常停止ボタン付き制御ユニット |
| ③ ポンプ         | ⑧ 水位計             |
| ④ ポンプカバー      | ⑨ 冷却液タンク (車輪付き)   |
| ⑤ ポンプ取付穴      |                   |

## クーリマツト-2000 の組立

- フィルタユニットとポンプカバープレートをタンクの上に置きます。
- 付属のネジで制御ユニットをタンクに取り付けます。

## フィルタチューブの取り付け



フィルタチューブ

固定フィルタユニットには、固定フィルタチューブが付いていません。使い捨てフィルタチューブが必要です。

- 切断機から出ている排出ホース/パイプを遮るものがないことを確認します。
  - 排水ホース全体を排水溝に向かって下降させます。
- クイックリリースクランプにフィルタチューブの先を5~10cm程度差し込みます。
- パイプのもう一方の先端に取り付け、パイプの端から5cm程度のところにクイックリリースクランプを固定します。
- フィルタを真っ直ぐにしてから、フィルタユニットの固定フィルタグリッド（穴あきプレート）の上に置きます。
- 固定フィルタ透明カバーを閉じます。



### 注記:

- 湿式切断の際は、必ずフィルタチューブを使用してください。使用しないと過されません。
- 満杯のフィルタチューブは必ず交換してください。そうしないと液漏れする危険があります。
- 乾式切断の場合は、火花がフィルタユニットにかかる危険があるため、必ずフィルタチューブを取り外してください。
- フィルタチューブは再利用できません。

## 水位計

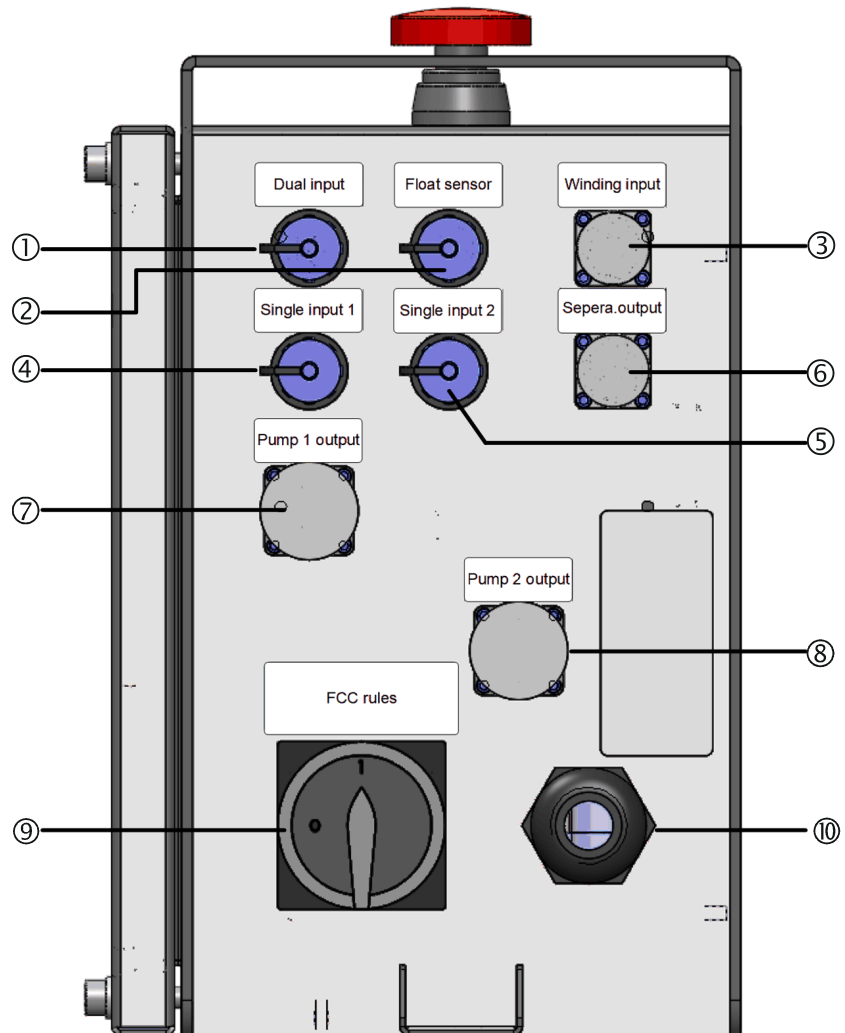


循環ポンプ

- 水位表示器を所定の穴に取り付けます。

- 再循環ポンプを所定の穴に取り付けます。
- 制御パネルへのポンプ接続:入力1とポンプ1出力

制御ユニットの接続



制御パネルの背面

- ① 両方のポンプ出力を制御するデュアル入力信号
- ② フローターセンサー入力\*
- ③ 巻き上げモーター出力\*
- ④ ポンプ1出力を制御する単一入力1信号
- ⑤ ポンプ2出力を制御する単一入力2信号\*
- ⑥ オプションのアクセサリ出力\*
- ⑦ ポンプ1出力
- ⑧ ポンプ2出力\*
- ⑨ 電源供給スイッチ
- ⑩ 電源供給ケーブル

\*固定フィルタモデルでは使用しない

## 冷却装置の使用準備

### タンクの充填

- 水192リットルとクーリ添加剤またはクーリ添加剤プラス8リットルからなる冷却液をタンクに充填します。  
タンクへの充填はポンプ固定穴を使います。



**注記:**

タンク内の水量は確認が難しいため、切断チャンバーに直接水を入れしないでください。

**注記:**

冷却装置は充填すると重くなります。

- タンクに充填する前に、冷却装置が所定の位置にあることを確認します。
- 確認できない場合は、制御ユニットが前向きで、タンクが最終位置の直前にあり、左右に動かす必要なく押すだけの状態か確認します。

**注記:**

腐食予防のため、必ずストルアス社の冷却水添加剤(クーリ添加剤またはクーリ添加剤プラス)を使用してください(濃度は、添加剤の容器に百分率で記載してあります)。冷却水を補給する都度に、忘れずにストルアス社の添加剤を追加してください。



電源供給



**電氣的危険**

電気装置を設置するときは、電源を切ってください。  
本機は接地(アース)されなければなりません。  
電源電圧が本機側面の型板に記載されている電圧と一致していることを確認してください。  
電圧が間違っていると、電気回路の損傷につながる可能性があります。

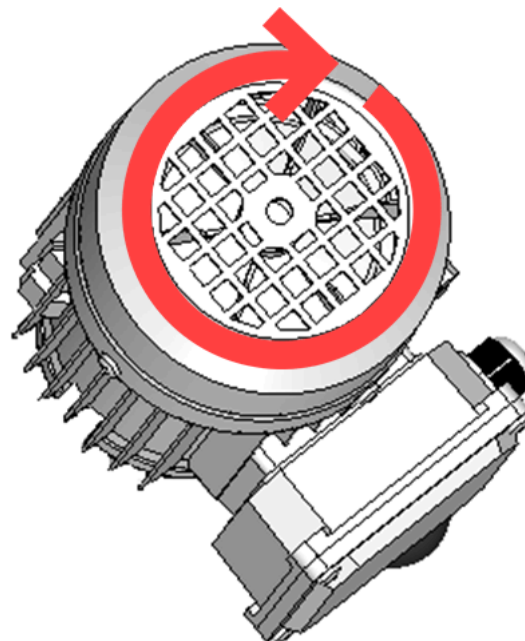
クーリマット-2000 は、電源コードが取り付けられた状態で納品されます。

- 電気仕様および現地の規制に従って、認定プラグをケーブルに取り付けるか、主電源に配線します。

EU 規格ケーブル		UL 規格ケーブル	
L1	茶	L1	黒
L2	黒	L2	赤
L3	黒または灰	L3	オレンジ
アース線	緑/黄	アース線	緑/黄
中性端子	青(不使用)	中性端子	白(不使用)

正しい設置の確認

- 吸気カバーの下のファンが矢印で示された方向に回転することを確認します。
- ファンが反時計回りに回転する場合は、2つのフェーズを切り替えます。



ファンの回転が時計方向であることを確認します。

## クーリマット- 2000と切断機の接続

再循環ポンプは切断機によって制御されます。  
水は、切断機に装着した排水パイプを介して切断機からクーリマットに流れます。  
ストルアスのフロアタイプの大型切断機では、パイプが固定されています。排水曲管はフィルタユニットカバーの取水口に合わせて供給されます。

- 24 V / CAN 制御ケーブルの片側を装置の制御ソケット（詳細は取扱説明書を参照）に差し込んでクーリマット-2000 制御ユニットに接続し、残りの片方をクーリマット-2000 制御ユニットの背面パネルのソケットに差し込みます。
- クーリマット-2000 のウォーターホースの片側をポンプのクイックカップリングに接続し、残りの片方を切断機の取水口に接続します。
- 排水曲管を切断機の排水口に取り付けます。

## 騒音レベル

音圧レベルの値については、取扱説明書の背面にある技術データを参照してください。

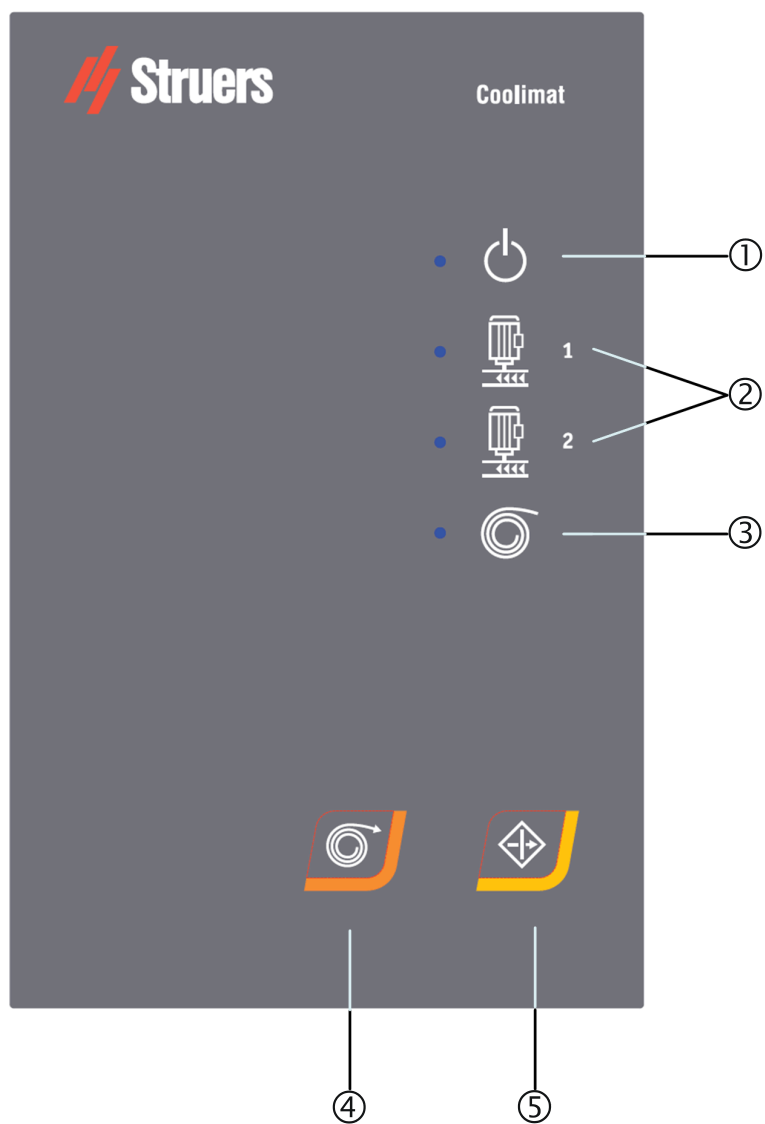


### 注意

大きな音に長時間さらされると、聴力に永久的なダメージを与える恐れがあります。  
地域の規制を上回る騒音に暴露される場合、耳栓を使用してください。

## 2. 操作

### 制御パネル



クーリマツト-2000 SF  
取扱説明書

制御パネルインジケータ/機能

名称	インジケータ	機能	名称	キー	機能
① 電源		緑色LEDランプ:ユニットはスタンバイ状態です。 赤色LEDランプ:ユニットエラー(電源オン後または非常停止後)	④ 手巻き		[手巻き]を押して紙の巻き取りを開始(バンドフィルタ版専用)
② ポンプ 1+2		緑色LEDランプ:ポンプは通電しています。 赤色LEDランプ:ポンプエラー(例:ポンプが接続されていない、過負荷になっている、ユニットエラーが発生している)。	⑤ 再開		電源オン後または非常停止後に再開を押してユニットを起動します。
③ 紙巻き		緑色LEDランプ:紙巻きは通電されています。 赤色LEDランプ:紙巻きエラー(例:ポンプが接続されていない、過負荷になっている、ユニットエラーが発生している)。(バンドフィルタ版専用)			非常停止ボタンを押すと、すべての動作とエネルギー源が安全停止されます。



メインスイッチ  
主電源は、制御ユニットの背面にあります。



非常停止ボタンは装置の上部にあります。  
非常停止ボタン  
■ 赤色のボタンを押すと作動します。  
■ 赤色のボタンを時計方向に回すと解除します。



**注記:**  
通常運転時、機械の運転停止のために非常停止を使用しないでください。  
非常停止をリリース(解除)する前に、非常停止が作動した原因を調査し、必要な是正措置を講じてください。

**注記:**  
非常停止は切断機と連動して、または独立して機能します。

水位計

水位計は、シンプルな浮き装置です。  
■ 水位が低い場合は、冷却液を補充/充填してください。  
添加剤の濃度は常に4%にしてください。濃度が低すぎる場合は、クーリ添加剤またはクーリ添加剤プラスを加えてください。  
(手順については、[22](#)ページの[冷却液の確認](#)を参照してください)

## クーリマツト-2000 の起動

切断機が切断を開始すると、クーリマツト-2000 は自動的に始動します。切断を停止すると、クーリマツト-2000 はスタンバイモードになります。

- メインスイッチを使ってオンにします。
- 電源 LED  
が緑色に点灯するか確認します。緑色でない場合は、[再開]を押します。



**注記:**

切断中に生成される金属破片の組み合わせによっては、発熱反応が生じるため注意が必要です。  
詳しくは、ページ28の [廃棄](#) を参照してください。

## 電源オフ

- クーリマツトの電源を切る場合は、メインスイッチをオフ位置にします。

## 固定フィルタのフィルタチューブの交換

- メインスイッチをオフ位置にします。
- 10秒待ちます。
- フィルタチューブをタンクから外します。
- 新品のフィルタチューブをタンクに取り付けます。
- メインスイッチをオン位置にします。
- [再開] を押してクーリマツト-2000 を作動します。



**注記:**

満杯状態のフィルタチューブは金属廃棄物です。

### 3. メンテナンス

本装置の稼働時間と動作寿命を最大化するには、適切なメンテナンスが必要です。メンテナンスは機械の継続的な安全運転を確保するために重要です。

このセクションに記載されているメンテナンス手順は、訓練を受けた熟練の担当者が行ってください。

装置を長く使用するため、ストルアスでは、定期的に掃除することをお勧めしています。



#### 警告

メンテナンス作業を開始する前に必ず電源を切ってください。



#### 注意

冷却液を扱うときは、必ずグローブとゴーグルを使用してください。

満杯状態のフィルタチューブは非常に重いため、一人で扱わないでください。可能であれば、一晩乾燥させてください。

ポンプを取り扱うときは、安全靴の着用をお勧めします。

**注意！冷却液が熱くなっている場合があります。**



#### 注記:

汚れや屑が溜まると、給水弁の動きを妨げたり、損傷したりします。

#### 毎日 冷却液の確認

使用中、時間の経過と共に冷却液は蒸発してタンクの水位が減少します。そのため、オペレータが随時補充または「トップアップ」する必要があります。

冷却液が同じ機能を維持するためには、添加剤と水の割合が常に一定である必要があります。

- 冷却液の交換が必要か確認します。  
(手順については、[23](#)ページの[冷却液の交換](#)を参照してください。)
- 必要に応じて冷却液を補充します。冷却液の水位はタンクの上から約25mm（ゲージのマークで確認）が適しています。



#### 注記:

- 藻類や細菌で汚染されている場合は、直ちに冷却水を交換してください。
- タンクとチューブは適切な抗菌消毒剤（Struers Unitcleanなど）を流して洗います。

ストルアス社の添加剤 (クーリ添加剤またはクーリ添加剤プラス) を必ず加えてください。添加剤と水の比率は 1 : 25 です。添加剤の濃度を点検するには、屈折計を使用します。濃度 = 1.9 x ブリックス値。  
添加剤の濃度は常に4%にしてください。濃度が低すぎる場合は、クーリ添加剤またはクーリ添加剤プラスを加えてください。冷却液用添加剤に関する情報に従ってください。



**ヒント:**

冷却液の泡形成を最小限にするためには、ストルアス社の添加剤 (クーリ添加剤またはクーリ添加剤プラス) を推奨します。

フィルタチューブ

- 点検し、必要に応じてフィルタチューブを交換します。  
[21ページの固定フィルタのフィルタチューブの交換](#)を参照してください。

冷却液の交換  
冷却水タンクの排水



**注記:**

冷却液には添加剤と切断屑が含まれる場合があるため、絶対に排水溝に排水しないでください。  
冷却液は、現地の安全に関する法令法規に遵守して廃棄してください。[28ページの廃棄](#)を参照してください。

**注記:**

冷却装置のタンクを空にする作業は、無人で行わないでください。

再循環ポンプの使用

- 再循環ポンプを使用して冷却装置を空にします:
  - 切断機のクイックカップリングにつながっている冷却装置の冷却水ホースを外します。
  - 空いたホースの端を適切な容器につなぎます。
  - 切断機のウォーターガンを作動して循環ポンプを始動します。
  - タンクが空になったら、メインスイッチでクーリマット-2000をオフにします。

または

浚渫ポンプの使用

- 工業用浚渫ポンプを使用して冷却装置のタンクを空にします。
  - 空いたホースの端を適切な容器につなぎます。
  - 冷却装置を完全に空にして、タンク内の水と破片を洗い流します。
  - タンクと接続されている配管を徹底的に掃除します。



**注意**

タンクの充填、排水、補充時に冷却液がこぼれないよう注意してください。  
底に滑り留め機能のある作業靴を着用してください。

冷却水タンクの充填

[16](#)ページの[タンクの充填](#)を参照してください。



**注記:**

必ずストルアス社の添加剤 (クーリ添加剤またはクーリ添加剤プラス) を、正しい濃度で冷却水に添加してください (濃度は、添加剤の容器に百分率で記載してあります)。冷却水を補給するたびに、忘れずにストルアス添加剤を追加してください。

毎週

- フィルタチューブが触れるすべての面を掃除します。

毎月

- 濡らした布で、全ての表面の汚れを拭き取ります。

年次メンテナンス  
安全装置のテスト

安全テストは訓練を受けた熟練の担当者が行ってください。

テスト1

- 切断作業を開始します。  
切断機とクーリマツトの両方を始動します。
- 切断機の非常停止を作動します。  
フィルタポンプと切断機が停止します。停止しない場合は、メインスイッチでクーリマツト-2000を停止してストルアス社のサービス部に連絡してください。

テスト2

- 切断作業を開始します。  
切断機とクーリマツトの両方を始動します。
- クーリマツトの非常停止を作動します。  
フィルタポンプが停止します。停止しない場合は、メインスイッチで本装置を停止してストルアス社のサービス部に連絡してください。



**警告**

安全装置に欠陥がある機械を使用しないでください。  
ストルアスの技術サービス部に連絡してください。



本書で使用されている  
安全メッセージの一覧



#### 挟まれ注意

重機を取り扱う際は、必ず安全靴を着用してください。



#### 電氣的危険

電気装置を設置するときは、電源を切ってください。  
本機は接地(アース)されなければなりません。  
電源電圧が本機側面の型板に記載されている電圧と一致していることを確認してください。  
電圧が間違っていると、電気回路の損傷につながる可能性があります。



#### 注意

大きな音に長時間さらされると、聴力に永久的なダメージを与える恐れがあります。  
地域の規制を上回る騒音に暴露される場合、耳栓を使用してください。



#### 警告

メンテナンス作業を開始する前に必ず電源を切ってください。



#### 注意

冷却液を扱うときは、必ずグローブとゴーグルを使用してください。  
満杯状態のフィルタチューブは非常に重いため、一人で扱わないでください。  
ポンプを取り扱うときは、安全靴の着用をお勧めします。  
**注意！冷却液が熱くなっている場合があります。**



#### 注意

タンクの充填、排水、補充時に冷却液がこぼれないよう注意してください。  
底に滑り留め機能のある作業靴を着用してください。



#### 警告

安全装置に欠陥がある機械を使用しないでください。  
ストルアスの技術サービス部に連絡してください。



**警告**

火災が発生した場合は、周囲の人および消防署に危険を知らせ、電源を切ります。粉末消火器を使用してください。水は使用しないでください。



**警告**

安全上重要なコンポーネントは、20年の耐用年数経過後に交換が必要です。詳細については、ストルアス技術サービス部にお問い合わせください。

## 5. 輸送と保管

### クーリマツト-2000 の輸送

- 電源供給を遮断します。
- フィルタユニットとタンクを洗浄して乾かします。
- クーリマツト-2000  
をパレットの上に置き、新しい場所に移動します。

新しい保管場所では、以下を確認します:

- 設備に必要なものが装備されている。
- 設置前チェックリストを確認する。

### クーリマツト-2000 の移動/保管


装置を長期間保管または移動した場合:

- 冷却装置、ポンプ、水位計を外して箱に収納します。
- ボックスとタンク内に収納します。

## 6. 廃棄



フィルタチューブの廃棄

WEEEマーク  が付けられている装置は、電気および電子部品を使用しているため、一般的な廃棄物として廃棄できません。国内規制に準拠した正しい廃棄方法に関する詳細については、地方自治体にお問い合わせください。



### 注記:

切断中に生成される金属破片の発熱反応に注意が必要です。これは廃棄でも考慮する必要があります。

切断する金属によっては、その金属切粉の組み合わせが電子陽極性（電気化学系列における距離）に大きな差が出る可能性があり、それにより条件が揃うと発熱反応が生じることがあります。そのため、常に切断している金属と屑（金属破片）の量に注意を払う必要があります。

### 例:

以下は、同じ機械で切断/研磨を行った際に生じる破片の量が大量の場合、発熱反応が生じる可能性がある組み合わせの例です。

アルミニウムと鉄  
亜鉛と銅



### 警告

火災が発生した場合は、周囲の人および消防署に危険を知らせ、電源を切ります。粉末消火器を使用してください。水は使用しないでください。

# リファレンスガイド

目次	ページ
1. システムの構成部品とアクセサリ .....	30
2. トラブルシューティング .....	31
問題の解決 .....	31
3. スペアパーツと図 .....	32
制御システムの安全関連部品 (SRP/CS).....	32
スペアパーツリスト.....	32
図 .....	33
ブロック図 クーリマット-2000 16523050.....	34
回路/配線図、クーリマット-2000 ポンプ、16523103 B .....	35
4. 法律および規制.....	36
FCC 通知.....	36
EN ISO 13849-1:2015.....	36
5. 技術データ .....	37

## 1. システムの構成部品とアクセサリ

詳しくは、[クーリマツト-2000のカタログ](#)を参照してください。

ストルアスの純正消耗品を使用してください。

他社製品（冷却剤など）は、ゴムシールなどを溶かす強力な溶剤を含んでいる可能性があります。ストルアスの純正消耗品以外を使用したことに直接関係する損傷の場合は、損傷した部品（シール、チューブなど）は保証の対象外となることがあります。

## 2. トラブルシューティング

### 問題の解決

以下の表は、切断装置使用時にユーザが体験する可能性のある問題とその解決方法を簡単にまとめたものです。

エラー	説明	動作
漏水しています。	循環冷却水ホースから漏水しています。	ホースを点検して、ホースクランプを増し締めしてください。
	切断機の排水が破片で詰まっています。	排水チューブを点検して掃除してください。
	再循環タンクから溢流しています。	タンクから余分な水を排水してください。
冷却装置が停止し再始動できない	ヒューズが切れています。	ストルアスの技術サービス部に連絡してください。
サンプル、冷却装置、または本体が腐食している	冷却添加剤が不十分です。	ストルアス社の冷却液添加剤を、正しい濃度で冷却水に添加してください。 屈折計で濃度を点検してください。 「点検保守」の指示に従ってください。
ポンプが停止している	切断機の非常停止が作動し、これによりポンプが停止しています。	リセットしてください。 注:クーリマツト-2000の非常停止を押しても切断機は停止しません。
本装置の水位が高い	フィルタチューブに屑が溜まり、適切にろ過されなくなると、本装置の水位が上昇し溢流します。	フィルタチューブを交換してください。 適切な/基準に準拠したフィルタ素材を使用しているか確認してください（ストルアス社純正のフィルタチューブ推奨）。
切断機に冷却液がない、または残量が少ない	ポンプの配管が正しくありません。	2本の位相線（動力線）を入れ替える正しい設置の確認を参照してください。
	切断機への給水口がふさがれています。	給水口が塞がれていないことを確認してください。 切断機にインラインフィルタが設置されている場合は、本装置の取扱説明書を参照してください。

### 3. スペアパーツと図

#### 制御システムの安全関連部品 (SRP/CS)

スペアパーツ	カタログ番号
非常停止ボタン	2SA10400 2SA41603 2SB10071
リレー G7SA	2KL20751 2KL20714
接触器 J7KNA-12-10	2KM70911



#### 警告

安全上重要なコンポーネントは、20年の耐用年数経過後に交換が必要です。  
詳細については、ストルアス技術サービス部にお問い合わせください。



#### 注記:

安全上重要な部品の交換は、ストルアスのエンジニアまたは有資格の技術者(電気機械、電子、機械、空気圧などに関する)のみが実施できます。  
安全上重要なコンポーネントは、少なくとも同じ安全レベルを持つコンポーネントとのみ交換してください。

詳細については、ストルアス技術サービス部にお問い合わせください。



#### 情報:

SRP/CS

(制御システムの安全関連部品)。機械の安全な運転に影響のある部品。

#### スペアパーツリスト

以下は、機械の耐用年数中に交換が必要な摩耗部品の一覧です。  
詳しい情報、または他の交換部品の入手に関しては、地域のストルアスサービス部門にお問い合わせください。連絡先情報は、[Struers.com](http://Struers.com)に掲載されています。

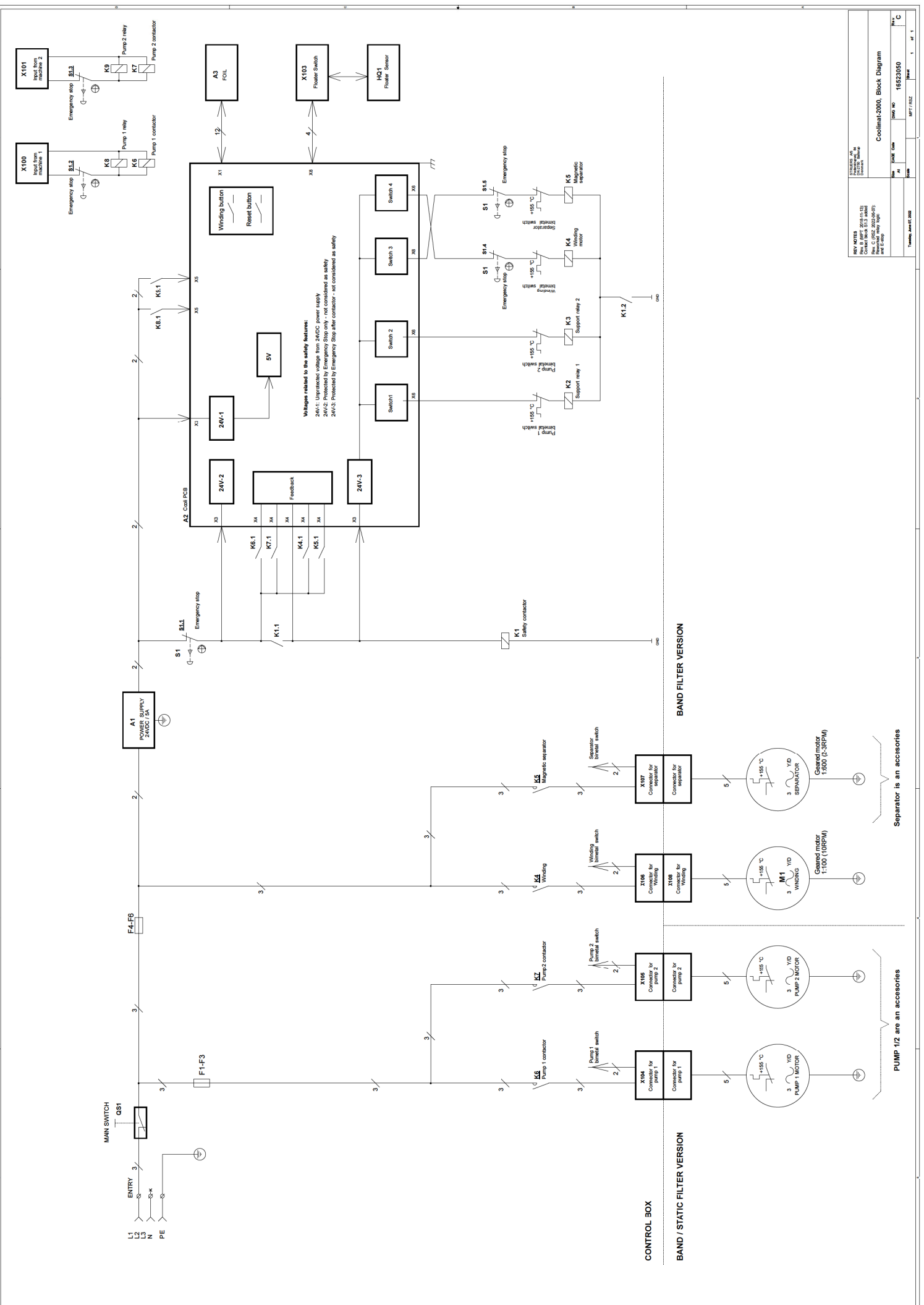
スペアパーツ	カタログ番号
ホイールスイベル Ø65 mm、2個	RGB00120



クーリマツト-2000 SF  
取扱説明書

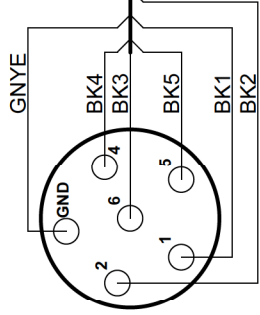
図

タイトル	番号
ブロック図、クーリマツト-2000	16523050
回路/配線図、クーリマツト-2000 ポンプ	16523103

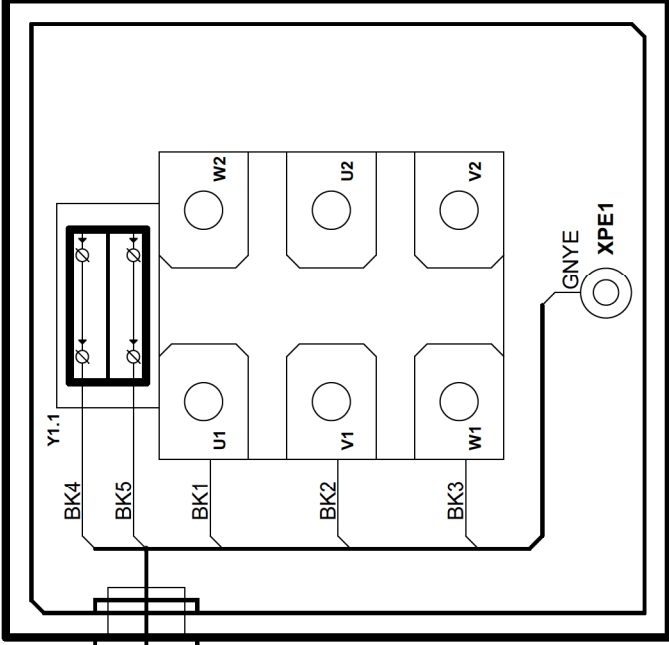
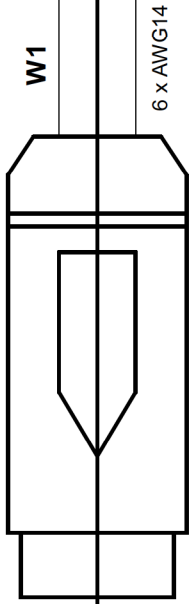


REV. 1	DATE	BY	APP.
1	15/02/2011	...	...
2	15/02/2011	...	...
3	15/02/2011	...	...
4	15/02/2011	...	...
5	15/02/2011	...	...
6	15/02/2011	...	...
7	15/02/2011	...	...
8	15/02/2011	...	...
9	15/02/2011	...	...
10	15/02/2011	...	...
11	15/02/2011	...	...
12	15/02/2011	...	...
13	15/02/2011	...	...
14	15/02/2011	...	...
15	15/02/2011	...	...
16	15/02/2011	...	...
17	15/02/2011	...	...
18	15/02/2011	...	...
19	15/02/2011	...	...
20	15/02/2011	...	...
21	15/02/2011	...	...
22	15/02/2011	...	...
23	15/02/2011	...	...
24	15/02/2011	...	...
25	15/02/2011	...	...
26	15/02/2011	...	...
27	15/02/2011	...	...
28	15/02/2011	...	...
29	15/02/2011	...	...
30	15/02/2011	...	...
31	15/02/2011	...	...
32	15/02/2011	...	...
33	15/02/2011	...	...
34	15/02/2011	...	...
35	15/02/2011	...	...
36	15/02/2011	...	...
37	15/02/2011	...	...
38	15/02/2011	...	...
39	15/02/2011	...	...
40	15/02/2011	...	...
41	15/02/2011	...	...
42	15/02/2011	...	...
43	15/02/2011	...	...
44	15/02/2011	...	...
45	15/02/2011	...	...
46	15/02/2011	...	...
47	15/02/2011	...	...
48	15/02/2011	...	...
49	15/02/2011	...	...
50	15/02/2011	...	...
51	15/02/2011	...	...
52	15/02/2011	...	...
53	15/02/2011	...	...
54	15/02/2011	...	...
55	15/02/2011	...	...
56	15/02/2011	...	...
57	15/02/2011	...	...
58	15/02/2011	...	...
59	15/02/2011	...	...
60	15/02/2011	...	...
61	15/02/2011	...	...
62	15/02/2011	...	...
63	15/02/2011	...	...
64	15/02/2011	...	...
65	15/02/2011	...	...
66	15/02/2011	...	...
67	15/02/2011	...	...
68	15/02/2011	...	...
69	15/02/2011	...	...
70	15/02/2011	...	...
71	15/02/2011	...	...
72	15/02/2011	...	...
73	15/02/2011	...	...
74	15/02/2011	...	...
75	15/02/2011	...	...
76	15/02/2011	...	...
77	15/02/2011	...	...
78	15/02/2011	...	...
79	15/02/2011	...	...
80	15/02/2011	...	...
81	15/02/2011	...	...
82	15/02/2011	...	...
83	15/02/2011	...	...
84	15/02/2011	...	...
85	15/02/2011	...	...
86	15/02/2011	...	...
87	15/02/2011	...	...
88	15/02/2011	...	...
89	15/02/2011	...	...
90	15/02/2011	...	...
91	15/02/2011	...	...
92	15/02/2011	...	...
93	15/02/2011	...	...
94	15/02/2011	...	...
95	15/02/2011	...	...
96	15/02/2011	...	...
97	15/02/2011	...	...
98	15/02/2011	...	...
99	15/02/2011	...	...
100	15/02/2011	...	...

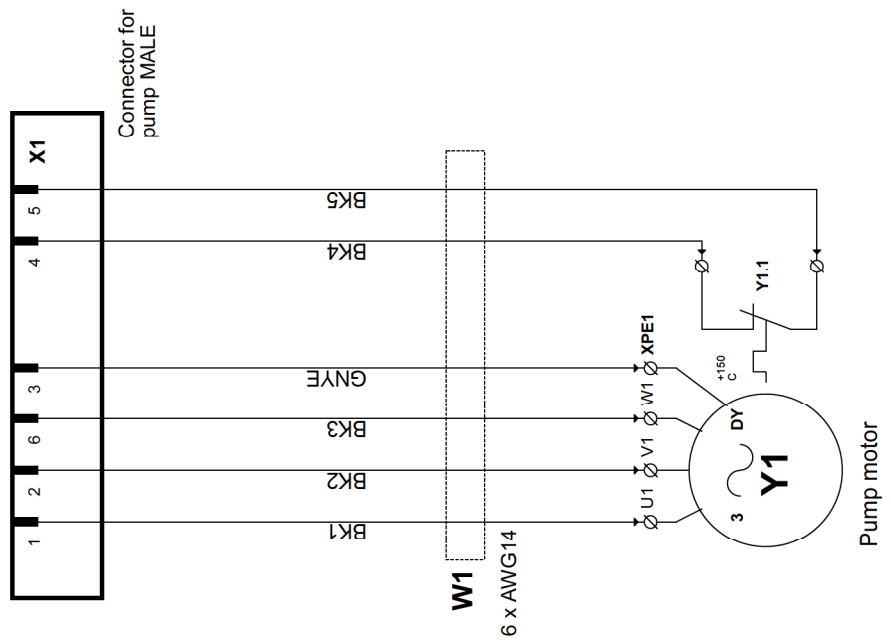
**Wiring diagram**



**X1 CONNECTOR**



**Circuit diagram**



**Placed on pump Y1**  
**Torque 0,4-0,5Nm**

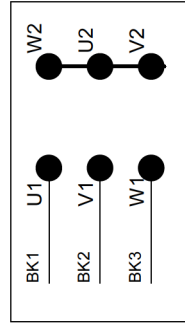
**TABLE 1**

VOLTAGE / FREQ. (from nameplate)	Y1 connection
3 x 200V / 50Hz	DELTA
3 x 380-415V / 50Hz	STAR
3 x 200-210 V / 60Hz	DELTA
3 x 220-240 V / 60Hz	DELTA
3 x 460-480V / 60Hz	STAR

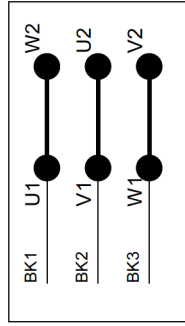
**MOTOR COUPLING**

**SINGLE SPEED MOTOR**

**STAR CONNECTION Y**



**DELTA CONNECTION Δ**



**COLOR CODES (IEC757):**  
 BK = BLACK  
 GNYE = YELLOW-GREEN

**REV NOTES**  
 Rev. B (MPT 2019-05-14):  
 3x200V/50Hz and 3x200-210V/60Hz  
 voltage variants added to TABLE 1

STRUERS A/S  
 Pedesturvej 84  
 Bælrum  
 Denmark

**Coolimat - 2000, Circuit/Wiring diagram, Pump**

Size A3	DWG NO	16523103	Rev	B
Scale	RSZ / MPT	Sheet	1	of 1

## 4. 法律および規制

### FCC 通知

本装置は、FCC規則パート15に基づいたクラス B デジタルデバイスの規制に準拠していることが試験、実証されています。これらの制限は、住宅施設における有害な干渉に対して適切な保護を提供するためです。本装置は、無線周波数エネルギーを生成、使用しており、放射する可能性があります。本装置が説明書に従って設置、使用されない場合、無線通信に対する有害な妨害を引き起こす可能性があります。ただし、特定の設置において干渉が発生しない保証はありません。この装置が無線またはテレビの受信に有害な干渉を引き起こす場合は、機器の電源を切ってオンにすることで判断できる場合、ユーザーは以下のいずれか（またはすべて）の対処によって干渉を修正することが推奨されます。

- 受信アンテナの向きまたは位置を変える。
- 装置および受信機との距離を離す。
- 受信機が接続されている回路とは異なる回路のコンセントに装置を接続します。

FCC規則のパート15.21に基づき、Struers ApSから特に許可されていない本製品に対するあらゆる変更や修正は、有害な妨害を引き起こし、装置運転に対する使用者の許可を無効にする可能性があります。

### EN ISO 13849-1:2015

全てのSRP/CSの耐用年数は、20年に制限されています。この期限の経過後には、全部品が交換されなければなりません。

## 5. 技術データ

項目		仕様				
		メートル法(国際)		インチ法(アメリカ)		
200ℓタンク	高さ	275 mm		10.8"		
	幅	800 mm		31.5"		
	奥行	1,400 mm		55.1"		
	容量	200 l		52.8 ガロン		
固定フィルタ	高さ	655 mm		25.8"		
	幅	800 mm		31.5"		
	奥行	1,400 mm		55.1"		
	重量	30 kg		123 lbs		
ポンプ	流量	65 l/min、1 bar		17 gal/min、1 bar		
	電力	0.75 kW				
	排水口	GEKO ¾"				
電気仕様		3 x 200 V、50 Hz	3 x 200~210 V、60 Hz	3x220-240V 60 Hz	3 x 380~415 V、50 Hz	3x460-480V 60 Hz
	電力 (定格負荷)	2,120 W	2,120 W	2,120 W	2,120 W	2,120 W
	電力 (アイドリング時)	10 W	10 W	10 W	10 W	10 W
	電流 (定格)	8.68 A	8.8 A	7.8 A	4.29 A	3.87 A
	電流 (最大)	17.36 A	17.6 A	15.6 A	8.58 A	7.74 A
安全規格	以下の最低条件に適合するように設計:	非常停止: PL c, カテゴリ 1 ストップカテゴリ 0  主装置の非常停止: PL c, カテゴリ 1 ストップカテゴリ 0				
動作環境	ノイズレベル <sup>1</sup>	測定値: LpA = 69.2 dB(A)、K=4 dB(A)。(マグナトム-5000でアルミニウム合金ロッドØ110 mmを切断した場合)				
	環境温度	5~40°C (41~104°F)				
	湿度、結露しないこと	10~85% RH				
保管条件	環境温度	0~60°C (32~140°F)				
	湿度、結露しないこと	10~85% RH				

<sup>1</sup> 騒音放射値は EN ISO 4871:2009 に従って宣言されます。値は、EN 11202 の騒音試験規程に従って決定されています。

## クーリマツト-2000、設置前チェックリスト

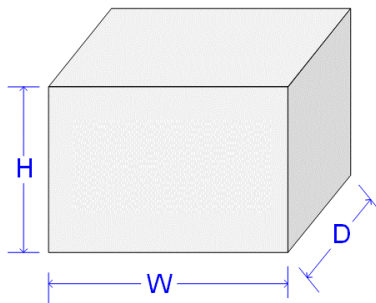
本装置を設置する前に取扱説明書の設置説明をお読みください。

### 設置要件

- クレーンとストラップ\*または
  - 作業員 2 人
- 必要な付属品および所望品(別売り)  
(詳しくは、[クーリマツトのカタログ](#)を参照してください)
- 循環ポンプ
  - 循環冷却ユニット用添加剤

\*クレーンとストラップは、少なくとも負荷の 2 倍の重さに耐えられることが実証されている必要があります。

### 木箱の寸法



#### バンドフィルタ

H	80 cm (31.5")
W	120 cm (47.3")
D	200 cm (78.8")
重量	130 kg (287 lbs)

#### 固定フィルタ

H	83 cm (32.7")
W	120 cm (47.3")
D	200 cm (78.8")
重量	110 kg (243 lbs)

### 設置場所

本装置は、必ず電源付近に設置してください。  
安定した水平な床に置きます。



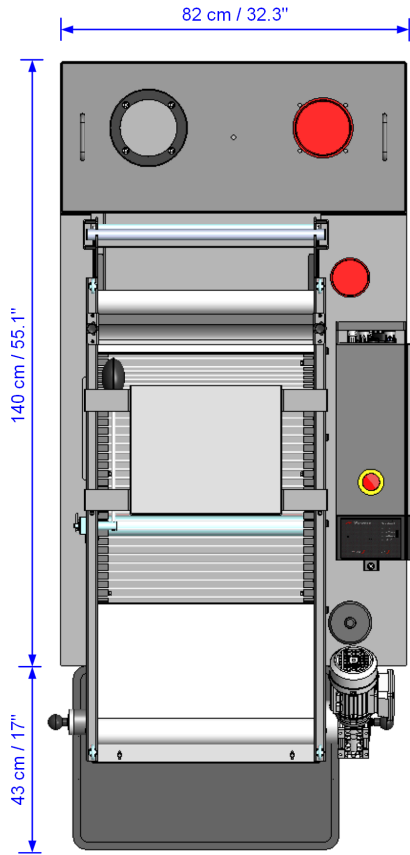
#### 注記:

冷却装置は充填すると重くなります。

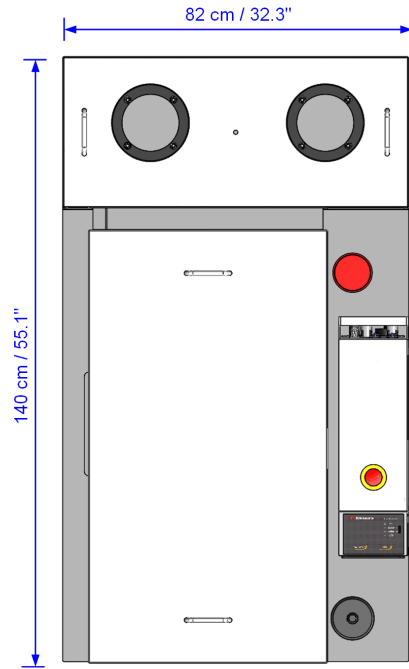
- タンクに充填する前に、冷却装置が所定の位置にあることを確認します。または、
- タンクが最終位置の直前にあり、左右に動かす必要なく押すだけの状態であることを確認します。

## 寸法

### 設置面積



クーリマツト-2000 バンドフィルタ  
(廃棄バスケット付き)



クーリマツト-2000 固定フィルタ

### 高さ

バンドフィルタ	- フィルター紙付き	64 cm (25.2")
	- フィルター紙なし	56 cm (22.0")
固定フィルタ	- カバー付き	72 cm (28.3")

## 推奨される間隔

前方: 前部の推奨スペース:100 cm (40 インチ)

後方: 本装置を壁に面して設置する場合

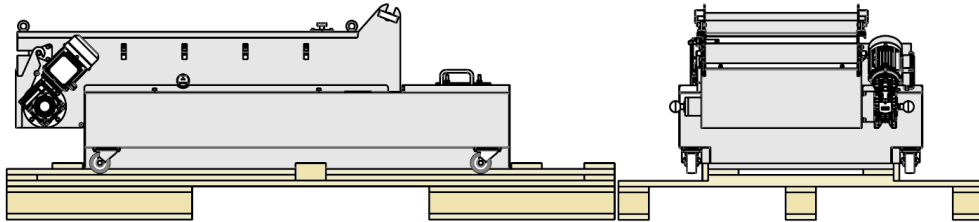
側面

- クーリマツト-2000 と切断機の間になくとも 2 cm (7") の隙間があり、ホースやチューブが狭窄されていないことを確認してください。

## 開梱

クーリマット-2000はパレットにケーブルタイで固定された状態で納品されます。

- 箱を取り外します。
- プラスチックカバーを外します。
- 梱包用クレートとパレットは、将来使用するために保管しておいてください。

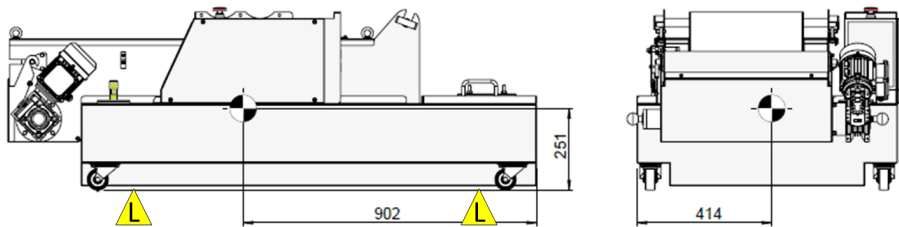


## 持ち上げ

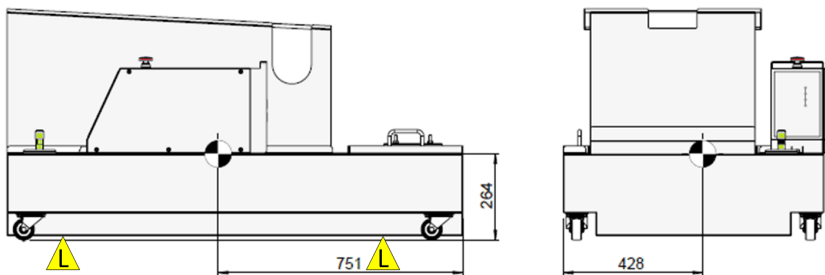
重量      クーリマット-2000、バンドフィルタ付き: **87 kg (192 lbs)**

クーリマット-2000、固定フィルタ付き: **56 kg (123 lbs)**

持ち上げポイントと重心



クーリマット-2000 バンドフィルター 持ち上げポイント (L)



クーリマット-2000 固定フィルター 持ち上げポイント (L)

クレーンの使用

- 本装置の下に2本のストラップ\*を置きます。
  - ストラップを脚の外側に来るように、本装置の下に置きます。
  - 2本のストラップが持ち上げ点の下からずれないように持ち上げバーを使用することをお勧めします。

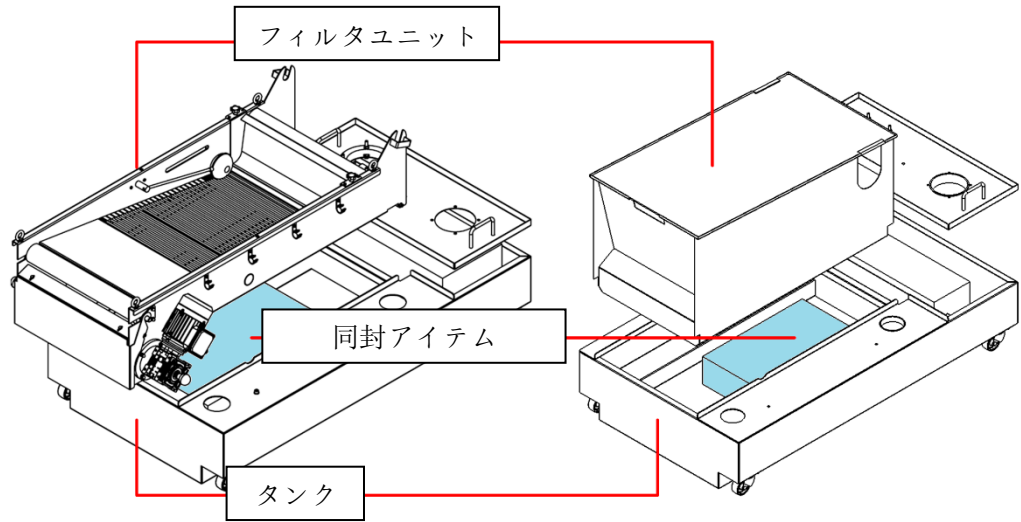


### 挟まれ注意

重機を取り扱う際は、必ず安全靴を着用してください。



作業者2人 ■ フィルタユニットを持ち上げて、アイテムをタンクの内部から取り出します。



## 電源供給

本装置には 1.8 m の電源ケーブルが付属しています。

電气的データ

電圧/周波数	最大負荷	
	バンドフィルタ	固定フィルタ
3 x 200 V、50 Hz	20.56 A	17.36 A
3 x 200~210 V、60 Hz	21.2 A	17.6 A
3 x 220~240 V、60 Hz	18.4 A	15.6 A
3 x 380~415 V、50 Hz	10.42 A	8.58 A
3 x 460~480 V、60 Hz	9.42 A	7.74 A

## 安全仕様

停止機構

	以下の最低条件に適合するように設計
非常停止ボタン	PL c, カテゴリ 1 ストップカテゴリ 0
主装置の非常停止	PL c, カテゴリ 1 ストップカテゴリ 0

## 環境条件



5～40°C (40～105°F) (動作時)  
0～60°C (32～140°F) (保管)



10～85 RH % (動作時)  
10～85 RH % (保管時)

## 給水

必須

オプション

クーリマツト-2000 の循環タンクは、主水栓から注水されます (ホースは付属していません)。  
給水口:直径 115 mm (4.5")

## 排水口

必要

オプション

循環タンクの排出は、循環ポンプを使用するか、外部の浚渫ポンプ (未付属) を使用して行います。  
冷却液は、現地の安全に関する法令法規に遵守して廃棄してください。



**注記:**

冷却液には添加剤と切断屑が含まれる場合があるため、絶対に排水溝に排水しないでください。

## 圧縮空気

必須

オプション

必須ではない。

## 排気

必須

オプション

冷却液から熱や有害の可能性のある成分を抽出するために、冷却システムの上に通気口を設置することをお勧めします。

詳しくは、冷却液の製品安全データシートを参照してください。

## 付属品と消耗品

詳しくは、[クーリマットのカタログ](#)を参照してください。

### アクセサリ

必要

大型ポンプ:容量は1バールで65リットル/分(17ガロン/分)。

*追加の循環ポンプ*

2台目のポンプを取り付けて、2台の装置に冷却液を供給することができます。ストルアスからご購入いただいたポンプには、制御ボックスの背面に直接差し込めるケーブルが付属しています

### 消耗品

必要

腐食防止および切断結果向上のための循環冷却ユニット用添加剤。

ストルアスの冷却液「クーリ添加剤」と「クーリ添加剤プラス」を推奨します。

フィルター紙が必要です。引張強度20N、長さ100メートルのフィルター紙を使用することを推奨します。ストルアス製品番号06526901

*推奨*

クリーニングを容易にするため、余剰廃棄物を集めるプラスチックインレイ(ライナ)を使用してください。

*ストルアスの純正消耗品を使用してください。*

他社製品(冷却剤など)は、ゴムシールなどを溶かす強力な溶剤を含んでいる可能性があります。ストルアスの純正消耗品以外を使用したことに直接関係する損傷の場合は、損傷した部品(シール、チューブなど)は保証の対象外となることがあります。

## 部分的に完成した機械の組入宣言書

製造元	Struers ApS · Pederstrupvej 84 · DK-2750 Ballerup · デンマーク
名称	クーリマット-2000
モデル	N/A (該当なし)
機能	循環冷却ユニット
種類	652
カタログ番号	バンドフィルタ 06526129, 06526130, 06526136 06526146, 06526154 固定フィルタ 06526229, 06526230, 06526236, 06526246, 06526254

上記の機械類は、Struers の機械および消耗品のみと併用されることを意図しています。また、組み込まれる最終機械が、必要に応じて、本規則への準拠が宣言されるまで、使用しないでください。

シリアル番号



モジュール H は、グローバルなアプローチを遵守

EU

当社は、記載された製品が以下の法律、指令、規格に準拠していることを宣言します。

<b>2006/42/EC</b>	EN ISO 12100:2010)、EN ISO 13849-1:2015、EN ISO 13849-2:2012、EN ISO 13850:2015)、 EN 60204-1:2018、EN 60204-1-2018/改定:2020
<b>2011/65/EU</b>	EN 63000:2018
<b>2014/30/EU</b>	EN 61000-3-2:2014、EN 61000-3-3:2013、EN 61000-6-2:2005、EN 61000-6-2:2005/改訂:2005、 EN 61000-6-3:2007、EN 61000-6-3-A1:2011、EN 61000-6-3-A1-AC:2012
<b>追加規格</b>	NFPA 79、FCC 47 CFR パート 15、サブパート B

技術ファイルの編集権限/  
承認署名者

日付: [Release date]



Pederstrupvej 84  
DK-2750 Ballerup  
Denmark