

# Xmatic Compact

## Betriebsanleitung

Übersetzung der Originalbedienungsanleitung



CE

Dok. Nr.: 16887025-02\_A\_de  
Auslieferungsdatum: 2024.04.25

---

**Copyright**

Der Inhalt der Betriebsanleitung ist Eigentum von Struers ApS. Kein Teil dieser Betriebsanleitung darf ohne schriftliche Genehmigung von Struers ApS reproduziert werden.

Alle Rechte vorbehalten. © Struers ApS.

---

# Inhaltsverzeichnis

|          |                                                     |           |
|----------|-----------------------------------------------------|-----------|
| <b>1</b> | <b>Über diese Betriebsanleitung</b>                 | <b>7</b>  |
| 1.1      | Zubehör und Verbrauchsmaterialien                   | 7         |
| <b>2</b> | <b>Sicherheit</b>                                   | <b>7</b>  |
| 2.1      | Bestimmungsgemäße Verwendung                        | 7         |
| 2.2      | Sicherheitsfunktionen - (SF)                        | 8         |
| 2.3      | Xmatic Compact Sicherheitshinweise                  | 10        |
| 2.3.1    | Vor Gebrauch sorgfältig lesen                       | 10        |
| 2.4      | Sicherheitshinweise                                 | 11        |
| 2.5      | In dieser Anleitung verwendete Sicherheitshinweise  | 12        |
| <b>3</b> | <b>Erste Schritte - Einführung</b>                  | <b>16</b> |
| 3.1      | Gerätebeschreibung                                  | 16        |
| 3.2      | Übersicht der Maschine                              | 18        |
| 3.3      | Übersicht über die Anzeige                          | 22        |
| <b>4</b> | <b>Installation</b>                                 | <b>25</b> |
| 4.1      | Das Gerät auspacken                                 | 25        |
| 4.2      | Das Gerät anheben                                   | 26        |
| 4.3      | Packungsinhalt überprüfen                           | 29        |
| 4.4      | Am endgültigen Standort                             | 30        |
| 4.5      | Stromversorgung                                     | 32        |
| 4.6      | Geräuschbildung                                     | 34        |
| 4.7      | Die Umlaufkühleinheit - (Option)                    | 34        |
| 4.7.1    | Füllen Sie den Tank der Umlaufkühleinheit.          | 35        |
| 4.7.2    | Umlaufkühleinheit am Gerät anschließen              | 36        |
| 4.7.3    | Legen Sie den Filterbeutel in die Umlaufkühleinheit | 37        |
| 4.8      | Druckluftversorgung                                 | 37        |
| 4.9      | Wasserzufluss und -abfluss anschließen              | 38        |
| 4.10     | An ein Absaugsystem anschließen                     | 40        |
| 4.11     | Passen Sie den Wasserfluss an                       | 41        |
| 4.12     | Installieren Sie eine Signalanzeige (Option)        | 42        |
| 4.13     | Netzwerk-Anschluss                                  | 42        |
| <b>5</b> | <b>Transport und Lagerung</b>                       | <b>43</b> |
| 5.1      | Lagerung                                            | 44        |
| 5.2      | Transport                                           | 44        |

|                                                                                 |           |
|---------------------------------------------------------------------------------|-----------|
| <b>6 Systemstart – Inbetriebnahme</b>                                           | <b>45</b> |
| 6.1 Als Administrator anmelden                                                  | 45        |
| 6.2 Sprache und Maßsystem auswählen                                             | 46        |
| 6.3 Platzieren Sie die MD-Unterlagen im MD-Liftsystem                           | 46        |
| 6.4 Flaschen in das Flaschenregal stellen                                       | 48        |
| 6.4.1 Alkohol und Seife                                                         | 49        |
| 6.4.2 Alkoholabscheiderflasche (Option)                                         | 49        |
| <b>7 Das Gerät bedienen</b>                                                     | <b>50</b> |
| 7.1 Spannen und nivellieren Sie die Proben                                      | 50        |
| 7.2 Zugang zum Arbeitsbereich                                                   | 51        |
| 7.3 Der Probenhalter                                                            | 51        |
| 7.3.1 Platzieren und Entfernen des Probenhalters                                | 51        |
| 7.3.2 Ermittlung der Anzahl der Proben                                          | 53        |
| 7.4 Methoden                                                                    | 55        |
| 7.4.1 Struers Methoden                                                          | 55        |
| 7.4.2 Benutzerdefinierte Methoden                                               | 61        |
| 7.5 Der Präparationsprozess                                                     | 65        |
| 7.5.1 Bereiten Sie den Probenhalter für die Xmatic Compact mit Förderband vor   | 65        |
| 7.5.2 Bereiten Sie den Probenhalter für die Xmatic Compact ohne Förderband vor  | 65        |
| 7.5.3 Stufenwahl                                                                | 66        |
| 7.5.4 Anzeige fehlender Verbrauchsmaterialien                                   | 67        |
| 7.5.5 Starten Sie den Präparationsprozess                                       | 68        |
| 7.5.6 Proben überprüfen                                                         | 70        |
| 7.5.7 Tür des MD-Liftsystems öffnen                                             | 71        |
| 7.5.8 Halten Sie den laufenden Prozess an                                       | 72        |
| 7.6 Signalanzeige (Optionen)                                                    | 73        |
| 7.7 History (Verlauf) — Logdateiberichterstattung                               | 74        |
| <b>8 Configuration (Konfiguration)</b>                                          | <b>76</b> |
| 8.1 Preparation (Präparation)                                                   | 77        |
| 8.1.1 Konfiguration der MD-Schleifunterlage                                     | 77        |
| 8.2 Consumables (Verbrauchsmaterialien)                                         | 78        |
| 8.3 Custom consumables (Kundenspezifisches Verbrauchsmaterial)                  | 81        |
| 8.4 Consumables Lifetime (Verbrauchsmaterialien Standzeit)                      | 87        |
| 8.5 Cleaning Templates (Reinigungsprogramme)                                    | 88        |
| 8.5.1 Konfigurieren Sie ein neues Reinigungsprogramm aus einer Kopie            | 89        |
| 8.5.2 Hinzufügen eines neuen Reinigungsprogramms                                | 90        |
| 8.5.3 Schritte der Vorreinigung                                                 | 91        |
| 8.6 User settings (Benutzereinstellungen)                                       | 92        |
| 8.7 Machine settings (Maschineneinstellungen) für Xmatic Compact mit Förderband | 92        |



|                                                                             |            |
|-----------------------------------------------------------------------------|------------|
| 8.7.1 Eject empty tray (Leeren Wanneneinsatz auswerfen)                     | 93         |
| 8.7.2 Number of specimens (Anzahl an Proben)                                | 94         |
| 8.8 Systemeinstellungen                                                     | 95         |
| <b>9 Wartung und Service - Xmatic Compact</b>                               | <b>96</b>  |
| 9.1 Allgemeine Reinigung                                                    | 96         |
| 9.2 Wenn nötig                                                              | 97         |
| 9.2.1 Luftfilter                                                            | 97         |
| 9.2.2 Den Touchscreen reinigen                                              | 97         |
| 9.2.3 Die Flaschen und der Flaschenhalter                                   | 98         |
| 9.2.4 Schläuche reinigen                                                    | 98         |
| 9.2.5 Ersetzen und reinigen Sie den Aluminiumoxidstab und die Abrichtspitze | 103        |
| 9.2.6 Reinigen Sie den MD-Arm                                               | 104        |
| 9.2.7 Der Wanneneinsatz                                                     | 105        |
| 9.2.8 Wartung der MD-Disc                                                   | 107        |
| 9.2.9 Reinigung der Spiegel des MD Liftsystems                              | 109        |
| 9.2.10 MD-Unterlage                                                         | 109        |
| 9.3 Wöchentlich                                                             | 110        |
| 9.3.1 Der Arbeitsbereich                                                    | 111        |
| 9.3.2 Kopf und Schienen des Probenbewegers                                  | 111        |
| 9.3.3 Die Hauptsicherheitshaube                                             | 113        |
| 9.3.4 Ultraschallreinigungsstation - (Option)                               | 113        |
| 9.3.5 Hochdruckreinigungsstation                                            | 115        |
| 9.3.6 Entleeren der Alkoholabscheiderflasche (Option)                       | 115        |
| 9.4 Monatlich                                                               | 117        |
| 9.4.1 Umlufteinheit - Optional                                              | 117        |
| 9.5 Jährlich                                                                | 118        |
| 9.5.1 Hauptsicherheitshaube                                                 | 119        |
| 9.5.2 Prüfen Sie die Sicherheitseinrichtungen                               | 119        |
| 9.6 Wartung und Reparatur                                                   | 120        |
| 9.7 Entsorgung                                                              | 121        |
| 9.7.1 Umweltaspekte                                                         | 121        |
| <b>10 Ersatzteile</b>                                                       | <b>122</b> |
| <b>11 Fehlersuche und -behebung</b>                                         | <b>123</b> |
| 11.1 Zugang zum Arbeitsbereich bei Stromausfall                             | 126        |
| <b>12 Technische Daten</b>                                                  | <b>128</b> |
| 12.1 Technisches Datenblatt - Xmatic Compact mit Senkrechtförderer          | 128        |
| 12.2 Technisches Datenblatt - Xmatic Compact ohne Senkrechtförderer         | 133        |
| 12.3 Flüchtiger Speicher                                                    | 139        |
| 12.4 Begriffe und Definitionen - Volatilität                                | 141        |

---

|                                                               |            |
|---------------------------------------------------------------|------------|
| 12.5 Sicherheitsbezogene Teile von Steuerungen (SRP/CS) ..... | 142        |
| 12.6 Pläne .....                                              | 143        |
| 12.7 Vorschriften und Normen .....                            | 147        |
| <b>13 Hersteller .....</b>                                    | <b>147</b> |
| <b>Konformitätserklärung .....</b>                            | <b>149</b> |

# 1 Über diese Betriebsanleitung



## VORSICHT

Geräte von Struers dürfen nur zusammen mit der mit dem Gerät gelieferten Betriebsanleitung und wie darin beschrieben verwendet werden.



## Hinweis

Lesen Sie die Betriebsanleitung vor Gebrauch des Geräts sorgfältig durch.



## Hinweis

Wenn Sie bestimmte Informationen detailreicher sehen wollen, öffnen Sie die Online-Version dieser Anleitung.

## 1.1 Zubehör und Verbrauchsmaterialien

### Zubehör

Weitere Informationen über das verfügbare Angebot finden Sie [in der Xmatic-Zubehörübersicht](#) ein [auf der Struers Webseite](http://www.struers.com) (<http://www.struers.com>).

### Verbrauchsmaterialien

Das Gerät ist für die Anwendung ausschließlich zusammen mit Verbrauchsmaterialien von Struers vorgesehen, die speziell für diese Zwecke und für diesen Gerätetyp entwickelt wurden.

Andere Produkte können aggressive Lösungsmittel enthalten, die beispielsweise die Gummidichtungen zerstören können. Die Garantie deckt u. U. keine beschädigten Geräteteile (wie Dichtungen und Schläuche) ab, wenn eine solche Beschädigung direkt auf die Verwendung von Verbrauchsmaterialien zurückgeführt werden kann, die nicht von Struers stammen.

Weitere Informationen über das verfügbare Angebot finden Sie hier: [Die Struers Webseite](#) (<http://www.struers.com>).

# 2 Sicherheit

## 2.1 Bestimmungsgemäße Verwendung

Xmatic Compact ist zum professionellen automatischen materialographischen Schleifen, Polieren und Reinigen von Materialien zur weiteren materialographischen Präparation bestimmt. Die Maschine darf nur von entsprechend ausgebildetem bzw. geschultem Personal bedient werden. Das Gerät ist für die Anwendung zusammen mit Struers Verbrauchsmaterialien vorgesehen, die speziell für diese Zwecke und für diesen Gerätetyp entwickelt wurden.

Das Gerät ist für den Einsatz durch Fachkräfte in einem entsprechenden Umfeld (z. B. materialographisches Labor) vorgesehen.

**Das Gerät darf nicht für folgende Zwecke verwendet werden:** Präparation von Werkstoffen, die keine für materialographische Untersuchungen geeigneten Werkstoffe sind. Das Gerät ist nicht geeignet für alle explosiven und/oder entflammbaren Werkstoffe oder Werkstoffe, die während der spanabhebenden Bearbeitung, Erwärmung oder unter Druck nicht stabil sind.

### Modelle

Xmatic Compact mit Hochdruckreinigung

Xmatic Compact mit Hochdruckreinigung und Ultraschallreinigung

Xmatic Compact mit Hochdruckreinigung und Vertikalförderer

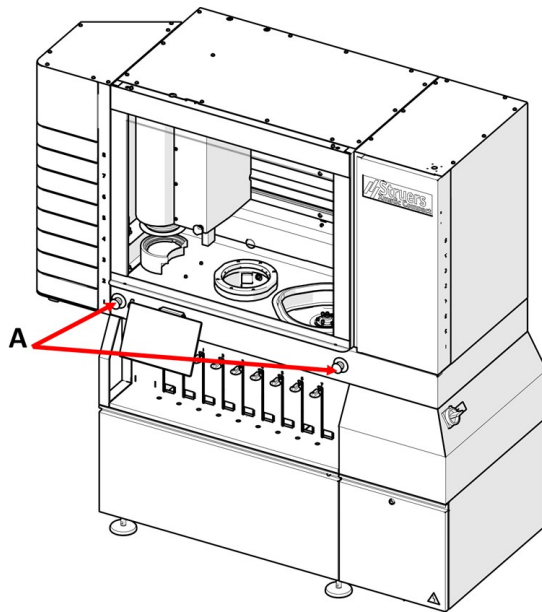
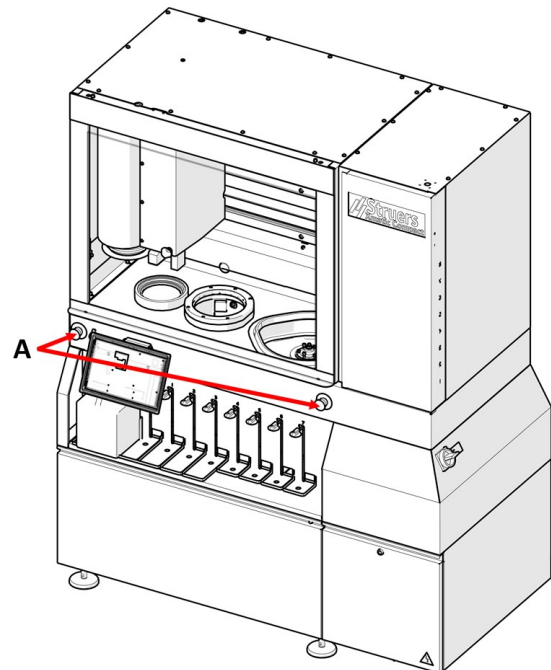
Xmatic Compact mit Hochdruckreinigung und Ultraschallreinigung und vertikalem Förderband

Optional: Umlaufkühleinheit für MD-Schleif-/Polierstation

## 2.2 Sicherheitsfunktionen - (SF)

Das Gerät ist mit folgenden Sicherheitsvorrichtungen ausgestattet:

- Not-Aus-Schalter - SF-1  
Stoppt alle gefährliche Bewegungen
- Begrenzte Drehzahlfunktion, Probenbewegerkopf -SF-4  
Stoppt den Motor, wenn die Rotationsdrehzahl überschritten wird
- Hauptsicherheitshaube, gefährliche Bewegungen -SF-5  
Verhindert jede Bewegung im Arbeitsbereich, wenn die Hauptsicherheitshaube geöffnet ist
- Sperre Hauptsicherheitshaube mit Verriegelung, Wasser und Ethanol -SF-5A  
Verhindert das Dosieren von Wasser und Ethanol bei geöffneter Hauptsicherheitshaube
- Sperre Hauptsicherheitshaube mit Verriegelung -SF-6  
Verhindert den Zugang zu beweglichen Teilen bei Nachlauf oder Stromausfall
- Türverriegelung des MD-Liftsystems -SF-7  
Verhindert, dass sich der Lift bewegt, wenn die Tür geöffnet ist
- Türverriegelung des MD-Liftsystems -SF-8  
Verhindert den Zugang zum MD-Lift bei Nachlauf oder Stromausfall
- Verriegelung der Türen des Senkrechtförderers -SF-9  
Verhindert Bewegungen im Senkrechtförderer bei geöffneter Tür
- Verriegelung der Türen der Umlaufkühleinheit, MD Station - -SF-10  
Verhindert den Betrieb der Pumpen bei geöffneter Tür
- Alkoholabzugtimer -SF-12  
Evakuiert Alkoholdämpfe aus dem Arbeitsbereich

**Not-Aus-Schalter****Mit Förderband****Ohne Förderband**

**A** Not-Aus-Schalter

**Zugang zum Präparationsbereich während der Präparation**

Nachdem das Gerät die Präparation abgeschlossen hat, kann es ca. 3 Minuten dauern, bevor Sie die Hauptsicherheitshaube öffnen können.

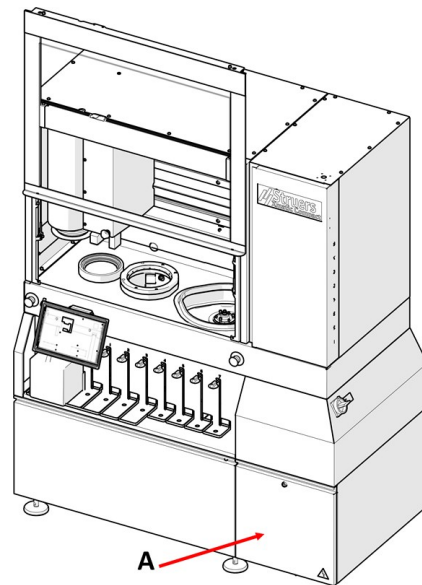
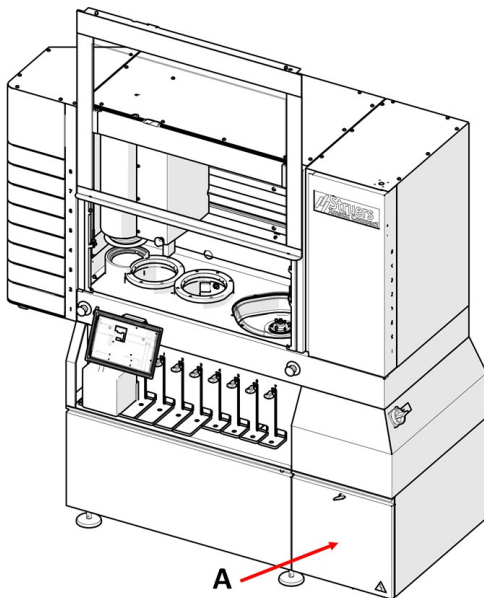
Bei der Verwendung von Alkohol müssen die Dämpfe über die Abluffunktion aus der Hauptkammer entfernt werden.

### Elektrofach - Restspannung

|                                                                                                                                                                                              |                                                                                                                                    |
|----------------------------------------------------------------------------------------------------------------------------------------------------------------------------------------------|------------------------------------------------------------------------------------------------------------------------------------|
|                                                                                                             | <b>WARNUNG</b>                                                                                                                     |
|                                                                                                                                                                                              |                                                   |
|                                                                                                                                                                                              | <b>! WARNING</b>                                                                                                                   |
|                                                                                                                                                                                              | <b>Shock hazard.</b><br>Residual voltage exists when power is removed.<br>Do not open cabinet for 15 minutes after removing power. |
| <b>Schockgefahr.</b><br>Nach dem Abschalten der Stromversorgung besteht eine Restspannung. Öffnen Sie den Schrank 15 Minuten lang nicht, nachdem Sie die Stromversorgung unterbrochen haben. |                                                                                                                                    |

#### Mit Förderband

#### Ohne Förderband



A Fach für Elektrik

## 2.3 Xmatic Compact Sicherheitshinweise

### 2.3.1 Vor Gebrauch sorgfältig lesen

#### Spezifische Sicherheitshinweise – Restrisiken

1. Die Nichtbeachtung dieser Anweisungen und der unsachgemäße Umgang mit dem Gerät können zu schweren Verletzungen und Sachschäden führen.

2. Kontrollieren Sie, dass die tatsächliche Versorgungsspannung der Spannung entspricht, die auf dem Typenschild des Geräts angegeben ist. Die Maschine muss geerdet sein.
3. Schalten Sie das Gerät aus und ziehen Sie das Netzkabel ab, ehe Sie das Gerät auseinander bauen oder Zusatzgeräte installieren.
4. Schließen Sie das Gerät an eine Kaltwasserversorgung an. Prüfen Sie die Dichtheit der Wasseranschlüsse und kontrollieren Sie die ordnungsgemäße Funktion des Wasserabflusses. Trennen Sie das Gerät von der Wasserversorgung, wenn sie für längere Zeit nicht verwendet wird.
5. Kontrollieren Sie, dass Not-Aus ordnungsgemäß funktioniert.
6. Kontrollieren Sie bei der Verwendung von Probenhalter vor Beginn des Präparationsvorgangs, dass alle Proben sicher eingespannt und richtig ausbalanciert sind.
7. Tragen Sie geeignete Arbeitshandschuhe, um Finger vor Schleifmittel und warmen/scharfen Proben zu schützen.
8. Das Gerät ist für die Anwendung ausschließlich zusammen mit Verbrauchsmaterialien von Struers vorgesehen, die speziell für diese Zwecke und für diesen Gerätetyp entwickelt wurden.
9. Sie müssen die Maschine an eine Absauganlage anschließen. Wir empfehlen den Einsatz eines Systems mit Monitoring.
10. Schockgefahr. Nach dem Abschalten der Stromversorgung besteht eine Restspannung. Öffnen Sie den Schrank 15 Minuten lang nicht, nachdem Sie die Stromversorgung unterbrochen haben.

### **Allgemeine Sicherheitshinweise**

1. Das Gerät muss gemäß den für den Standort vorgeschriebenen Sicherheitsvorschriften angeschlossen werden. Die Maschine und alle angeschlossenen Geräte müssen in betriebsbereitem Zustand sein.
2. Jeder Benutzer muss die Sicherheitshinweise und die Betriebsanleitung sowie die einschlägigen Abschnitte der Anleitung jedes angeschlossenen Geräts oder sonstigen Zubehörs gelesen haben.  
Jeder Benutzer muss die Betriebsanleitung und, sofern zutreffend, das Sicherheitsdatenblatt der zu verwendenden Verbrauchsmaterialien gelesen haben.
3. Geräte von Struers dürfen nur zusammen mit der mit dem Gerät gelieferten Betriebsanleitung und wie darin beschrieben verwendet werden.
4. Eine bei der Reparatur oder Wartung des Geräts erforderliche Demontage eines Teils sollte immer nur von qualifiziertem Fachpersonal (Elektromechanik, Elektronik, Pneumatik usw.) vorgenommen werden.
5. Falls das Gerät sich ungewöhnlich verhält oder falsche Funktionen aufweist, schalten Sie die Maschine aus und rufen Sie den technischen Service.
6. Bei unzulässigem Gebrauch, falscher Installation, Veränderung, Vernachlässigung, unsachgemäßer Reparatur des Geräts oder einem Unfall übernimmt Struers weder die Verantwortung für Schäden des Benutzers noch für solche am Gerät.

## **2.4 Sicherheitshinweise**

Struers verwendet die folgenden Symbole, um auf mögliche Gefahren hinzuweisen.



**WARNUNG VOR ELEKTRISCHER SPANNUNG**

Dieses Symbol zeigt eine Gefährdung durch elektrische Spannung an, die, wenn nicht vermieden, zum Tod oder zu einer schweren Verletzung führen kann.



**GEFAHR**

Dieses Symbol zeigt eine Gefährdung mit hohem Risiko an, die, wenn nicht vermieden, zum Tod oder zu einer schweren Verletzung führen kann.



**WARNUNG**

Dieses Symbol zeigt eine Gefährdung mit mittlerem Risiko an, die, wenn nicht vermieden, zum Tod oder zu einer schweren Verletzung führen kann.



**VORSICHT**

Dieses Symbol zeigt eine Gefährdung mit geringem Risiko an, die, wenn nicht vermieden, zu einer geringen oder mittelschweren Verletzung führen kann.



**WARNUNG VOR HANDVERLETZUNGEN**

Dieses Symbol zeigt eine Quetschgefahr der Hand an, die, wenn nicht vermieden, zu einer geringen, mittelschweren oder schweren Verletzung führen kann.



**GEFAHR DURCH HITZE**

Dieses Symbol zeigt eine Hitzegefahr an, die, wenn nicht vermieden, zu einer geringen, mittelschweren oder schweren Verletzung führen kann.



**Not-Aus**  
Not-Aus

**Allgemeine Mitteilungen**



**Hinweis**

Dieses Symbol gibt an, dass das Risiko einer Sachbeschädigung besteht oder die Notwendigkeit, besonders aufmerksam zu sein.



**Tip**

Dieses Symbol bedeutet, dass zusätzliche Informationen und Hinweise verfügbar sind.

**2.5 In dieser Anleitung verwendete Sicherheitshinweise**



**WARNUNG**

Bei sichtbaren Anzeichen von Abnutzung oder Beschädigung der Sicherheitshaube muss diese sofort ausgetauscht werden. Setzen Sie sich mit dem Struers Service in Verbindung.



**WARNUNG**

Teile, die für den sicheren Betrieb des Geräts unabdingbar sind, dürfen höchstens 20 Setzen Sie sich mit dem Struers Service in Verbindung.



**WARNUNG**

Verwenden Sie niemals ein Gerät mit defekten Sicherheitsvorrichtungen. Setzen Sie sich mit dem Struers Service in Verbindung.

**WARNUNG**

Warnen Sie im Falle eines Brandes Personen in der Nähe, alarmieren Sie die Feuerwehr und unterbrechen Sie die Stromversorgung. Verwenden Sie zum Löschen einen Pulverfeuerlöscher. Verwenden Sie auf keinen Fall Wasser.

**WARNUNG****Schockgefahr.**

Nach dem Abschalten der Stromversorgung besteht eine Restspannung. Öffnen Sie den Schrank 15 Minuten lang nicht, nachdem Sie die Stromversorgung unterbrochen haben.

**WARNUNG**

Tragen Sie beim Entleeren der Alkoholflasche immer Schutzhandschuhe und Schutzbrille.

**WARNUNG**

Das Gerät und seine Teile wurden für einen täglichen Betrieb von 16 Stunden/220 Tage im Jahr ausgelegt. Bei bestimmungsgemäßem Gebrauch müssen die sicherheitskritischen Komponenten nach einer maximalen Lebensdauer von 20 Jahren ausgetauscht werden.

Wenn Sie das Gerät länger als angegeben verwenden, müssen die sicherheitskritischen Komponenten früher ausgetauscht werden. Setzen Sie sich mit dem Struers Service in Verbindung.

**WARNUNG VOR ELEKTRISCHER SPANNUNG**

Vor der Installation eines elektrischen Geräts muss die Stromversorgung unterbrochen werden.

**WARNUNG VOR ELEKTRISCHER SPANNUNG**

Die Maschine muss geerdet sein.



**WARNUNG VOR ELEKTRISCHER SPANNUNG**

Kontrollieren Sie, dass die tatsächliche Versorgungsspannung der Spannung entspricht, die auf dem Typenschild des Geräts angegeben ist.  
Falsche Anschlussspannung kann Schäden an elektrischen Bauteilen verursachen.



**WARNUNG VOR ELEKTRISCHER SPANNUNG**

Das Gerät ist durch einen Sicherheitstrenntransformator geschützt.  
Stellen Sie sicher, dass der angemessene Ik Min-Pegel vorhanden ist.  
Setzen Sie sich mit einem qualifizierten Elektriker in Verbindung, um die Lösung zu prüfen.  
Beachten Sie immer lokale Vorschriften.



**WARNUNG VOR ELEKTRISCHER SPANNUNG**

Die Pumpe der Umlaufkühleinheit muss geerdet sein.  
Kontrollieren Sie, dass die Versorgungsspannung der Spannung entspricht, die auf dem Typenschild der Pumpe angegeben ist.  
Falsche Anschlussspannung kann Schäden an elektrischen Bauteilen verursachen.



**WARNUNG VOR ELEKTRISCHER SPANNUNG**

Das Gerät darf nur von qualifiziertem Fachpersonal von der Stromversorgung getrennt werden.



**WARNUNG VOR HANDVERLETZUNGEN**

Achten Sie beim Umgang mit dem Gerät auf Ihre Finger.  
Tragen Sie beim Umgang mit schweren Teilen Sicherheitsschuhe.



**WARNUNG VOR HANDVERLETZUNGEN**

Tragen Sie beim Umgang mit Probenhaltern immer Sicherheitsschuhe, da diese schwer sein können.



**VORSICHT**

Geräte von Struers dürfen nur zusammen mit der mit dem Gerät gelieferten Betriebsanleitung und wie darin beschrieben verwendet werden.



**VORSICHT**

Verwenden Sie Xmatic Compact nicht, falls das Gerät beschädigt ist.



**VORSICHT**

Wenn die Stromversorgung während des Betriebs unterbrochen wird, bleiben die Hauptsicherheitshaube und die Tür des MD-Liftsystems verriegelt, bis die Stromversorgung wiederhergestellt ist.



**VORSICHT**

Die Sicherheitseinrichtungen müssen einmal pro Jahr geprüft werden.

**VORSICHT**

Die Prüfung sollte immer nur von qualifiziertem Fachpersonal (Elektromechanik, Elektronik, Pneumatik usw.) vorgenommen werden.

**VORSICHT**

Das Hörvermögen kann dauerhaft geschädigt werden, wird es dauerhaftem Lärm ausgesetzt.  
Tragen Sie bei Schallpegeln, die die zulässigen örtlichen Grenzwerte überschreiten, einen Gehörschutz.

**VORSICHT**

Verwenden Sie das Gerät niemals mit nicht kompatiblen Zubehörteilen oder Verbrauchsmaterialien.

**VORSICHT**

Tragen Sie geeignete Arbeitshandschuhe, um Finger vor Schleifmittel und warmen/scharfen Proben zu schützen.

**VORSICHT**

Achten Sie darauf, dass das Gerät nivelliert ist.

**VORSICHT**

Das Gerät darf nicht in Betrieb sein, wenn es auf seinen Rädern ruht.

**VORSICHT**

Vermeiden Sie Hautkontakt mit dem Kühlmittelzusatz.

**VORSICHT**

Der gefüllte Tank der Umlaufkühleinheit ist sehr schwer.

**VORSICHT**

Stellen Sie die Umlaufkühleinheit an ihre endgültige Position oder kontrollieren Sie vor dem Befüllen des Tanks, dass sie sich leicht in diese Position schieben lässt.

**VORSICHT**

Der Druck des in das Gerät eingespeisten Kühlwassers darf 2 bar nicht überschreiten.

**VORSICHT**

Sie müssen die Maschine an eine Absauganlage anschließen. Wir empfehlen den Einsatz eines Systems mit Monitoring.



**VORSICHT**

Wenden Sie bei Stromausfall keine übermäßige Kraft an, wenn Sie den Dreieckschlüssel drehen, um auf die Arbeitszone zuzugreifen. Das Schloss könnte beschädigt sein.

## 3 Erste Schritte - Einführung

### 3.1 Gerätebeschreibung

Xmatic Compact ist eine automatische Maschine zum materialografischen Schleifen, Polieren und Reinigen.

Der Bediener wählt die Präparationsparameter, die Schleif-/Polierunterlagen und die Suspension/das Schmiermittel aus, die für das Verfahren verwendet werden sollen. Es gibt Standard-Präparations- und Reinigungsmethoden am Xmatic Compact, und benutzerdefinierte Methoden können hinzugefügt werden.

Der Bediener startet den Prozess, indem er die Hauptsicherheitshaube öffnet und einen Probenhalter in die Aufnahmestation für Probenhalter einlegt. Der Bediener kann jeweils 1 Probenhalter platzieren.

Auf dem Xmatic Compact mit Senkrechtförderer startet der Bediener den Prozess, indem er einen Probenhalter in eine Schublade des Senkrechtförderers hängt. Der Bediener kann bis zu 8 Probenhalter im Senkrechtförderer platzieren.

Wenn ein Probenhalter in das Gerät oder den vertikalen Förderer gehängt wird, erkennt das Gerät den Probenhalter automatisch und zeigt ihn auf der grafischen Benutzeroberfläche (GUI) an. Die Anzahl der Proben im Probenhalter kann von der Maschine automatisch ermittelt werden, um die für das Verfahren benötigte Gesamtkraft zu ermitteln.

Der Bediener wählt für jeden einzelnen Probenhalter zwischen verschiedenen Präparationsverfahren. Das Verfahren enthält alle für die Präparation benötigten Informationen (Schleif-/Polierschritte, Dosierhöhen, Reinigungsschritte).

Der Bediener drückt auf „Start“, um den Prozess basierend auf den für jeden Probenhalter ausgewählten Methoden zu starten. Wenn ein Xmatic Compact mit Vertikalförderer verwendet wird, liefert die Maschine den Probenhalter an die Aufnahmestation, und der Bewegerkopf nimmt ihn dann von dort auf. Wenn ein Xmatic Compact ohne Vertikalförderer verwendet wird, legt der Bediener den Probenhalter an der Aufnahmestation ab. Je nach gewählter Methode bringt der Probenbewegerkopf den Probenhalter durch jeden der Prozessstufen.

Eine typische Methode beinhaltet, auf der MD-Schleif-/Polierstation eine Reihe von Schleif- und/oder Polierschritten durchzuführen. In der MD-Station kann das Gerät automatisch die MD-Flächen wechseln und den Dosierarm über der MD-Unterlage positionieren.

Während einer Stufe auf der MD-Station dosiert das Gerät automatisch die ausgewählten Verbrauchsmaterialien oder Wasser. Zwischen jeder Stufe auf der MD-Station wird der Probenhalter normalerweise gereinigt und getrocknet.

Nach dem letzten Prozessschritt befördert der Probenbewegerkopf den Probenhalter zurück zur Aufnahmestelle, von wo aus der Vertikalförderer ihn zurück zur Schublade transportiert. Die Schublade öffnet sich automatisch, um anzuzeigen, dass die Proben im Probenhalter zur weiteren

Untersuchung bereit sind. Bei einem Xmatic Compact ohne Vertikalförderer öffnet der Bediener die Hauptsicherheitshaube und entnimmt den Probenhalter.

Der Xmatic Compact mit Senkrechtförderer ist in der Lage, alle Probenhalter im Senkrechtförderer ohne Bedienereingriff automatisch zu verarbeiten.

Das Xmatic Compact erkennt alle im Gerät vorhandenen Struers Verbrauchsmaterialien. Dadurch kann das Gerät den Bediener auf fehlende oder niedrige Verbrauchsmaterialstände für die ausgewählten Methoden hinweisen.

Die Sicherheitshaube des Xmatic Compact wird verriegelt, wenn der Bediener das Gerät startet, und sie bleibt verriegelt, bis alle gefährlichen Bewegungen gestoppt sind.

Auf der Xmatic Compact mit Vertikalförderer bleibt die Hauptsicherheitshaube verschlossen. Der Bediener kann die Hauptsicherung manuell entriegeln, wenn alle gefährlichen Bewegungen zum Stillstand gekommen sind.

Es ist nicht möglich, dass das Gerät einen Prozess durchführt, während die Sicherheitshaube geöffnet ist.

### **Reinigen**

Die Reinigung erfolgt je nach gewähltem Reinigungsverfahren mittels Hochdruckreinigung und/oder Ultraschallreinigung. Diese Reinigungsarten werden in zwei getrennten Kammern durchgeführt. Alkohol kann zum Reinigen und Trocknen von wasserempfindlichen Materialien verwendet werden und ist Teil des Hochdruckreinigungsprozesses. Bei der Hochdruckreinigung kann auch konzentrierte Seife genutzt werden.

### **MD Liftsystem**

MD-Unterlagen werden je nach gewählter Methode automatisch ausgetauscht. Das MD Liftsystem kann bis zu 8 verschiedene Schleif-/Polierunterlagen aufnehmen.

Der Bediener kann jederzeit im Leerlauf auf das MD-Liftsystem zugreifen. Wenn ein Prozess läuft, sollte er pausiert werden, um auf das MD-Liftsystem zuzugreifen.

### **Flaschenmodul**

Je nach Verfahren können mehrere Suspensionen und Schmiermittel einschließlich Oxidpoliersuspension ausgewählt werden. Das Flaschenmodul bietet Platz für bis zu 7 Flaschen Verbrauchsmaterial und 1 für Alkohol und 1 für konzentrierte Seife. Die Verbrauchsmaterialflaschen werden über einen für jede einzelne Flaschenposition vorgesehenen Anschluss mit dem Gerät verbunden.

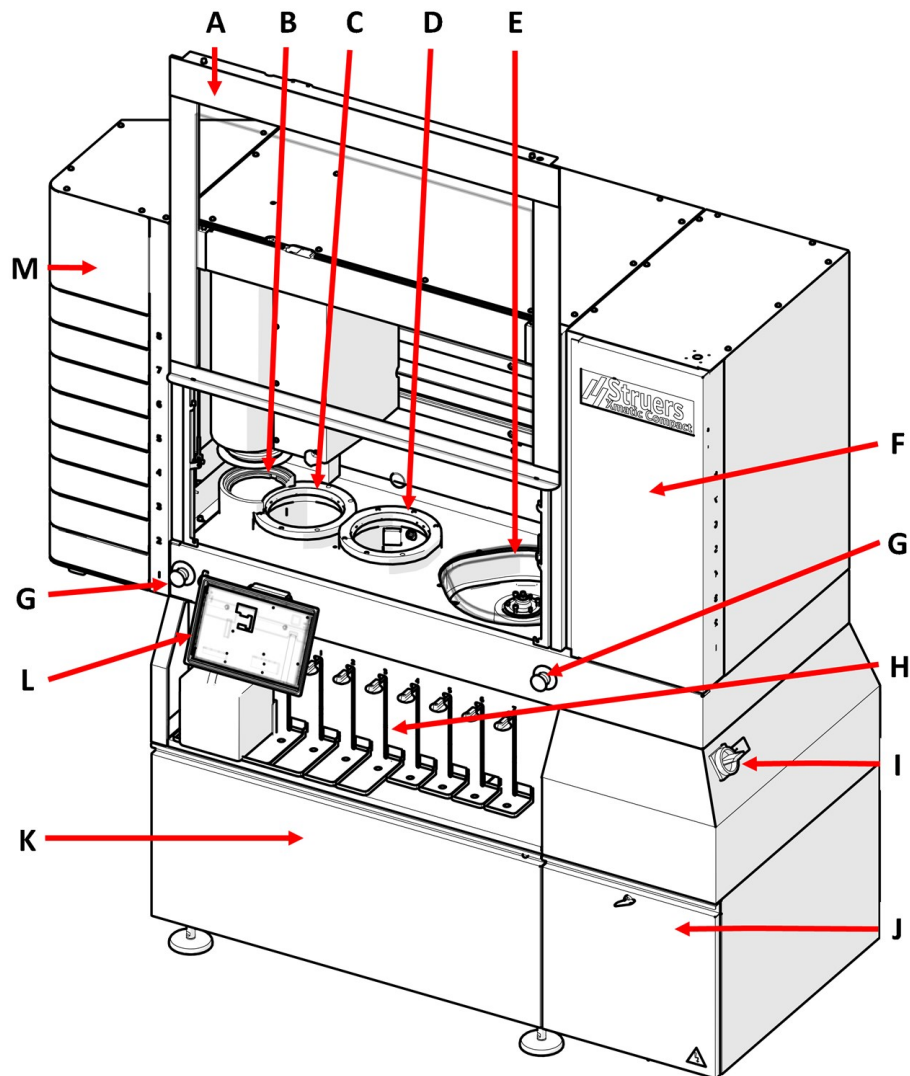
Der Bediener kann eine Suspensions-/Schmiermittelflasche wechseln, während das Gerät einen Probenhalter präpariert. Dies ist jedoch nicht der Fall, wenn sie die betreffende Suspension/das Schmiermittel verwendet.

Wenn eine Flasche entfernt und eine neue eingesetzt wird, fragt die GUI, ob eine automatische Spülung erforderlich ist, und der Schlauch kann in der Spülfunktion eingesetzt werden, bevor er an der neuen Flasche befestigt wird.

Das Gerät ist mit 2 Notstopps ausgestattet. Wenn einer der Notstopps aktiviert wird, werden alle gefährlichen beweglichen Teile gestoppt.

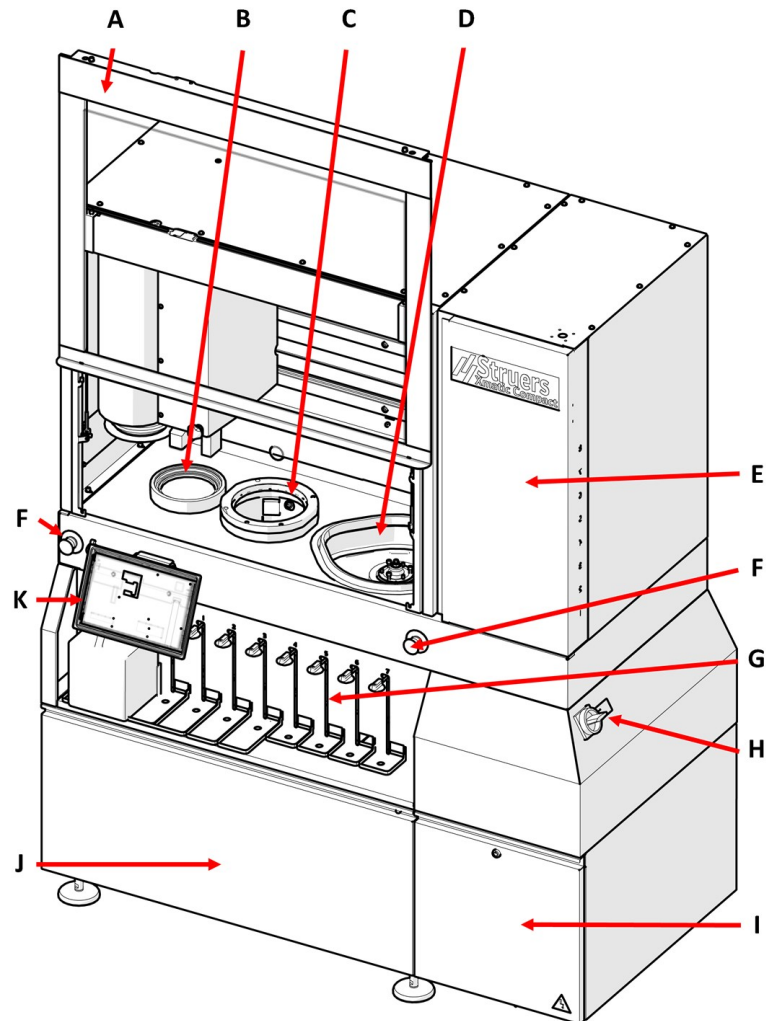
## 3.2 Übersicht der Maschine

Vorderansicht, Xmatic Compact mit Förderband



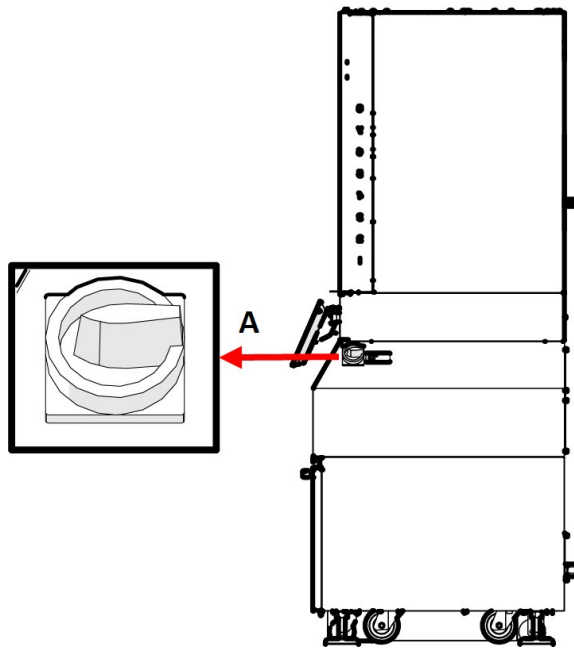
- |                                                   |                                     |
|---------------------------------------------------|-------------------------------------|
| <b>A</b> Hauptsicherheitshaube                    | <b>H</b> Flaschenmodul              |
| <b>B</b> Aufnahmepunkt                            | <b>I</b> Hauptschalter              |
| <b>C</b> Ultraschall-Reinigungsstation (optional) | <b>J</b> Fach für Elektrik          |
| <b>D</b> Hochdruckreinigungsstation               | <b>K</b> Fach für Umlaufkühleinheit |
| <b>E</b> MD Schleifen und Polieren                | <b>L</b> Display                    |
| <b>F</b> MD Liftsystem                            | <b>M</b> Senkrechtförderer          |
| <b>G</b> Not-Aus                                  |                                     |

### Vorderansicht, Xmatic Compact ohne Förderband



- |                                     |                                     |
|-------------------------------------|-------------------------------------|
| <b>A</b> Hauptsicherheitshaube      | <b>G</b> Flaschenmodul              |
| <b>B</b> Aufnahmepunkt              | <b>H</b> Hauptschalter              |
| <b>C</b> Hochdruckreinigungsstation | <b>I</b> Fach für Elektrik          |
| <b>D</b> MD Schleifen und Polieren  | <b>J</b> Fach für Umlaufkühleinheit |
| <b>E</b> MD Liftsystem              | <b>K</b> Display                    |
| <b>F</b> Not-Aus                    |                                     |

**Seitenansicht, rechte Seite**



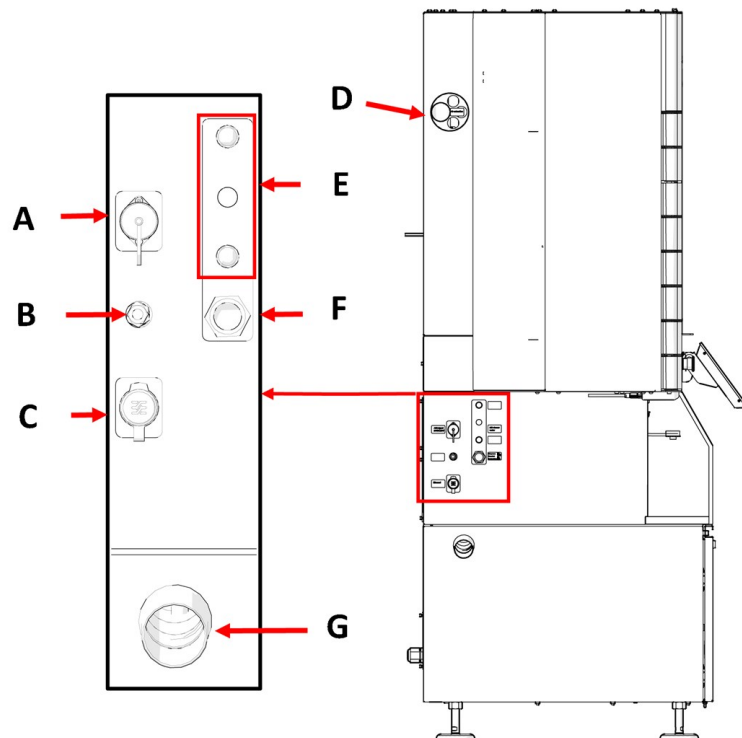
---

**A** Hauptschalter

---



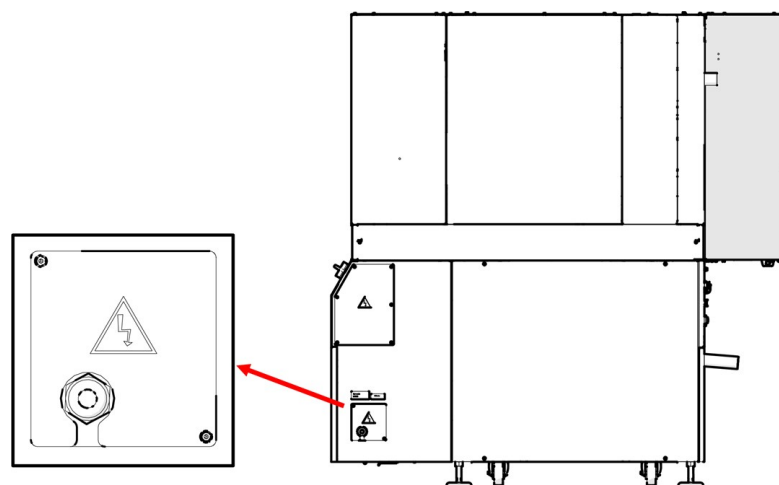
Seitenansicht, linke Seite



- A Externes Steuersignal
- B Druckluft
- C Ethernet-Verbindung
- D Abzug

- E Wasserdurchflussregler und Wasserversorgung
- F Wasserzufluss
- G Wasserabfluss

Rückansicht - Netzteil



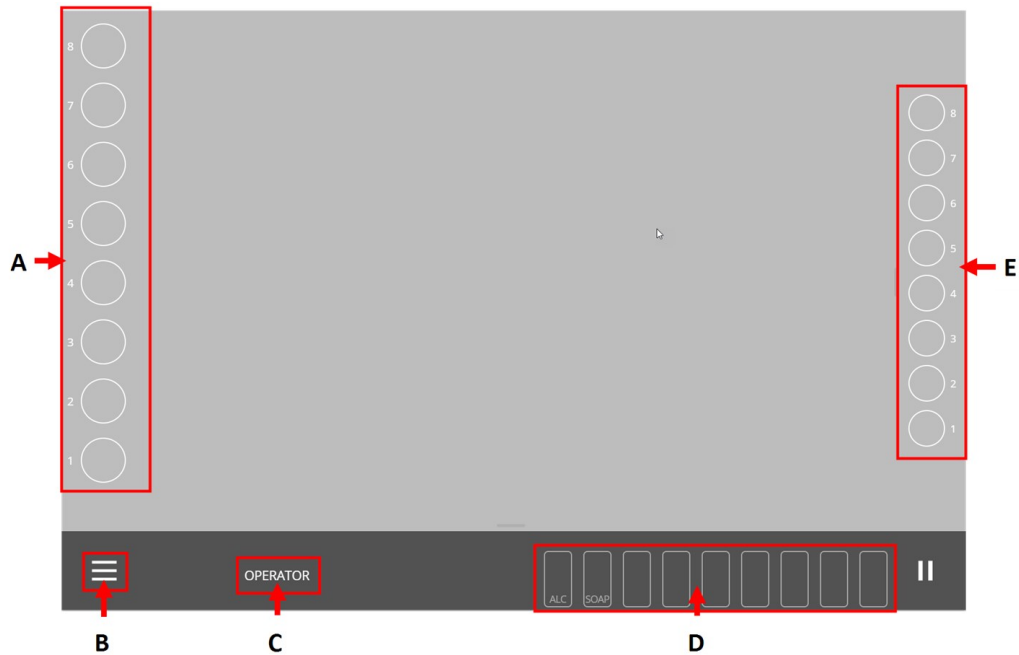
### 3.3 Übersicht über die Anzeige

Die Anzeige ist ein Touchscreen, auf dem Sie auf Tasten und bestimmte Bereiche tippen, um auf einen Bildschirm zuzugreifen oder eine Funktion zu aktivieren.

Die gesamte Programmierung und Bedienung erfolgt über den Touchscreen.

Beim Einschalten des Geräts wird die Software gestartet.

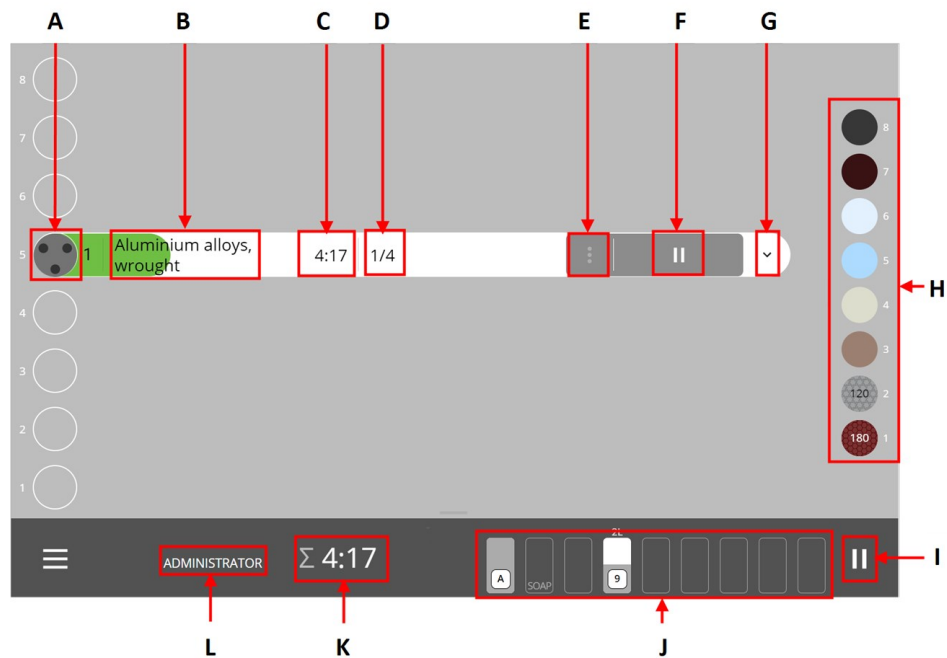
#### Gesamtübersicht



- |                              |                                    |
|------------------------------|------------------------------------|
| <b>A</b> Probenhalteranzeige | <b>D</b> Verbrauchsmaterialanzeige |
| <b>B</b> Hauptmenü           | <b>E</b> MD Unterlagenanzeige      |
| <b>C</b> Benutzerarten       |                                    |

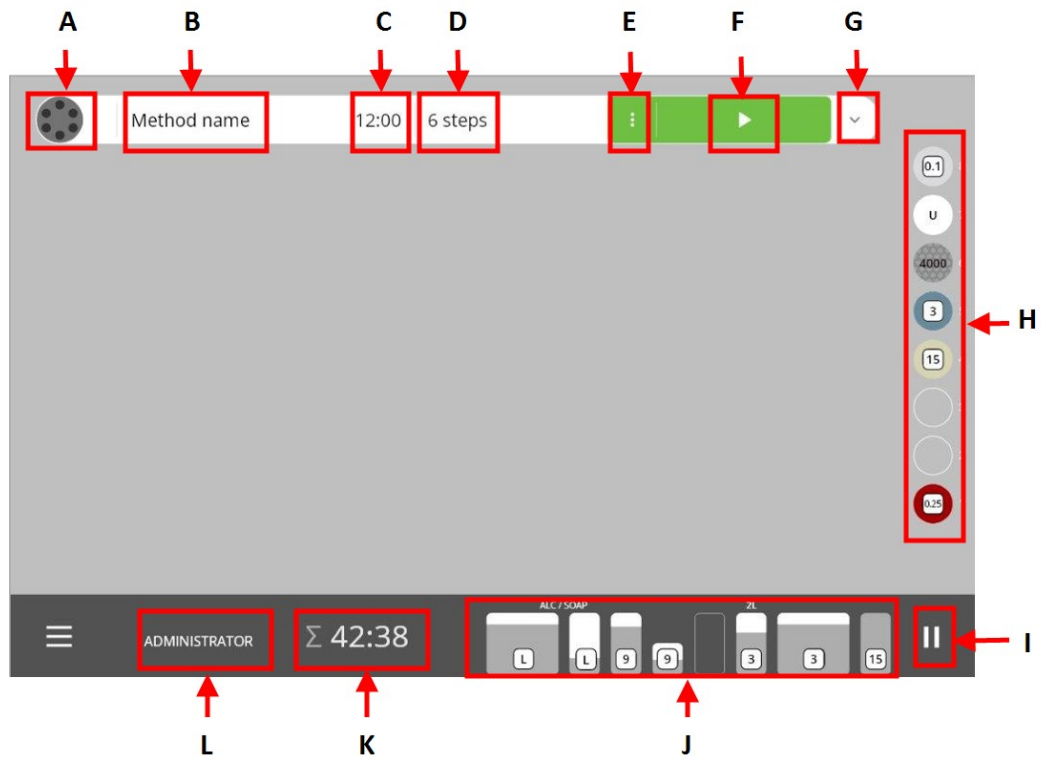
**Hinweis**  
 Auf dem Display auf einem Xmatic Compact ohne Förderer wird das Probenhalterband nicht angezeigt. (A)

### Detaillierte Übersicht - Xmatic Compact mit Senkrechtförderer



- A Probenhalter
- B Methodenname
- C Stufenzeit (die verbleibende Zeit zum Ausführen der Stufe)
- D Anzahl der Stufen (in der Methode)
- E 3 Punkte (zur Eingabe **Step selection** (Schrittauswahl) und **Edit method** (Methode bearbeiten))
- F **Ausführen** (Start oder Pause der Methode/des Prozesses)
- G Dropdown (um die Stufen für die ausgewählte Methode anzuzeigen)
- H MD Unterlagenanzeige
- I **Pause** (pausiert den laufenden Prozess)
- J Verbrauchsmaterialanzeige
- K Gesamtverarbeitungszeit
- L Benutzermodus (der Benutzertyp, der am Gerät angemeldet ist)

**Detaillierte Übersicht - Xmatic Compact ohne Förderband**



- A Probenhalter
- B Methodenname
- C Stufenzeit (die verbleibende Zeit zum Ausführen der Stufe)
- D Anzahl der Stufen (in der Methode)
- E 3 Punkte (zur Eingabe **Step selection** (Schrittauswahl) und **Edit method** (Methode bearbeiten))
- F **Ausführen** (Start oder Pause der Methode/des Prozesses)
- G Dropdown (um die Stufen für die ausgewählte Methode anzuzeigen)
- H MD Unterlagenanzeige
- I **Pause** (pausiert den laufenden Prozess)
- J Verbrauchsmaterialanzeige
- K Gesamtverarbeitungszeit
- L Benutzermodus (der Benutzertyp, der am Gerät angemeldet ist)

**Hinweis**  
 Alle Screenshots im Rest dieses Handbuchs zeigen Xmatic Compact mit Förderband und zeigen daher das Probenhalterleiste.

**Hinweis**

Eine grüne **Ausführen**-Schaltfläche zeigt an, dass alle für die ausgewählte Methode erforderlichen Verbrauchsmaterialien vorhanden sind.  
Eine rote **Ausführen**-Schaltfläche zeigt an, dass einige der Verbrauchsmaterialien, die Sie zum Ausführen der Methode benötigen, nicht vorhanden sind. Fügen Sie die erforderlichen Verbrauchsmaterialien hinzu, bevor Sie fortfahren.

|   |                        |         |         |   |   |   |   |
|---|------------------------|---------|---------|---|---|---|---|
| 2 | Aluminium alloys, cast | ~ 8:48  | 4 steps | ⋮ | 📄 | ▶ | ▼ |
| 1 | Ferrous 180 - 350 HV   | ~ 19:59 | 8 steps | ⋮ | 📄 | ⚠ | ▼ |

## 4 Installation

### 4.1 Das Gerät auspacken

**Hinweis**

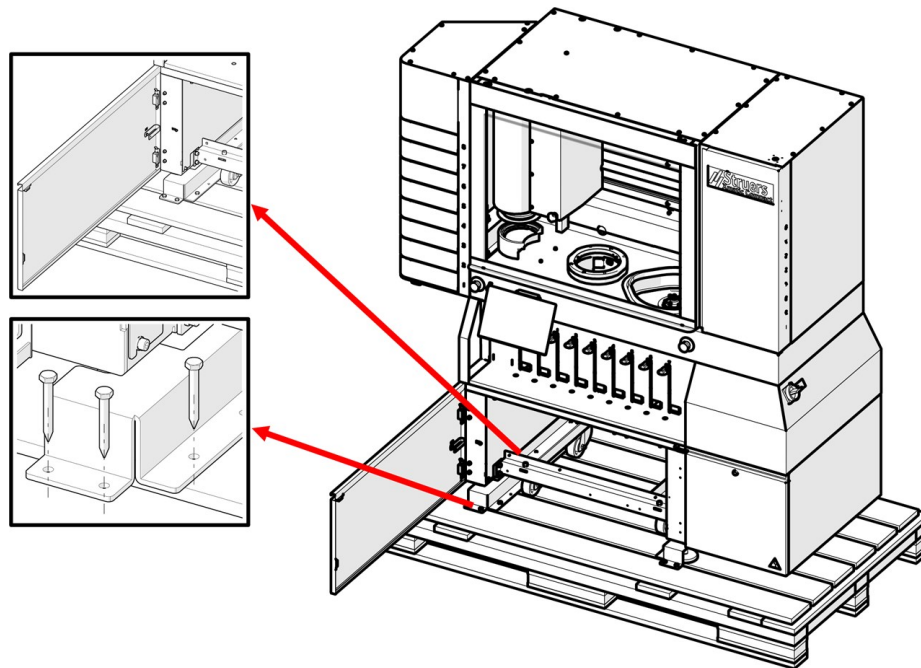
Wir empfehlen, die Originalverpackung und alle Transportbeschläge für eine mögliche künftige Verwendung aufzubewahren.

**Die Transportkiste entfernen**

- Öffnen und entfernen Sie die Seiten und den Deckel der Transportkiste.

**Entfernen Sie die Transportbeschläge.**

- Entfernen Sie die Transportwinkel, mit denen das Gerät an die Palette angeschraubt ist.



## 4.2 Das Gerät anheben



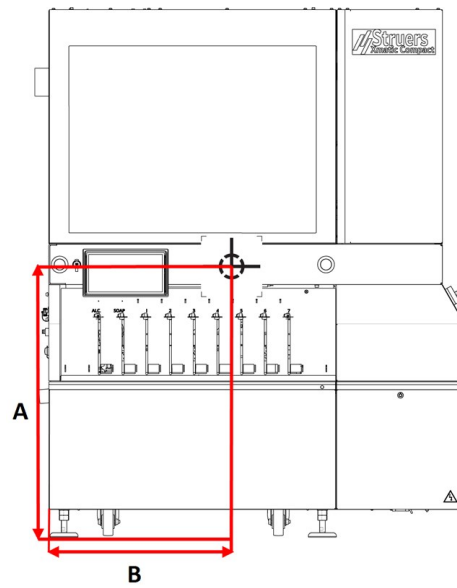
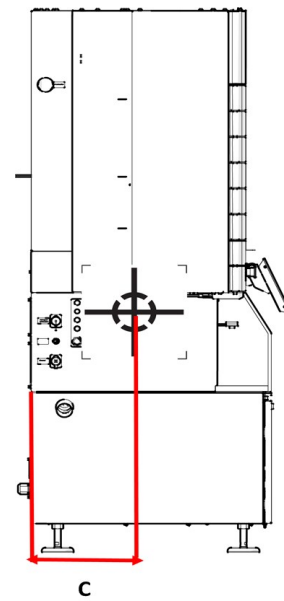
### WARNUNG VOR HANDVERLETZUNGEN

Achten Sie beim Umgang mit dem Gerät auf Ihre Finger.

Tragen Sie beim Umgang mit schweren Teilen Sicherheitsschuhe.

### Gewicht

|                               |                   |
|-------------------------------|-------------------|
| Maschine mit Förderband       | 730 kg (1609 lbs) |
| Maschine inklusive Verpackung | 915 kg (2017 lbs) |
| Maschine ohne Förderband      | 690 kg (1521 lbs) |
| Maschine inklusive Verpackung | 875 kg (1929 lbs) |

**Schwerpunkt****Vorderansicht****Seitenansicht**

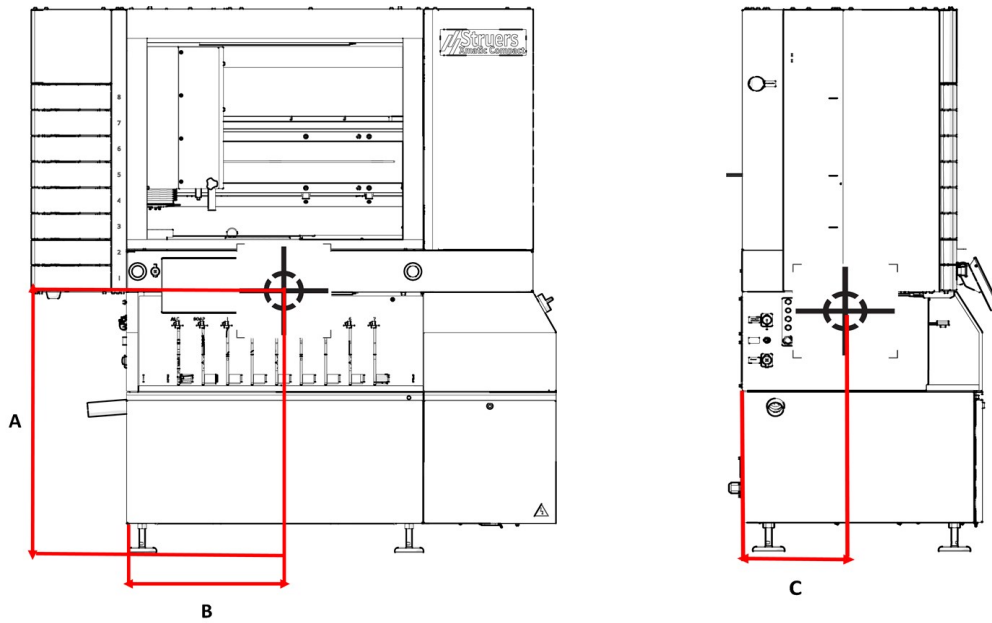
**A:** 1000 mm (40 Zoll)

**C:** 300 mm (12")

**B:** 845 mm (34 Zoll)

Vorderansicht mit Senkrechtförderer

Seitenansicht mit Senkrechtförderer



**A:** 1000 mm (40 Zoll)

**C:** 300 mm (12")

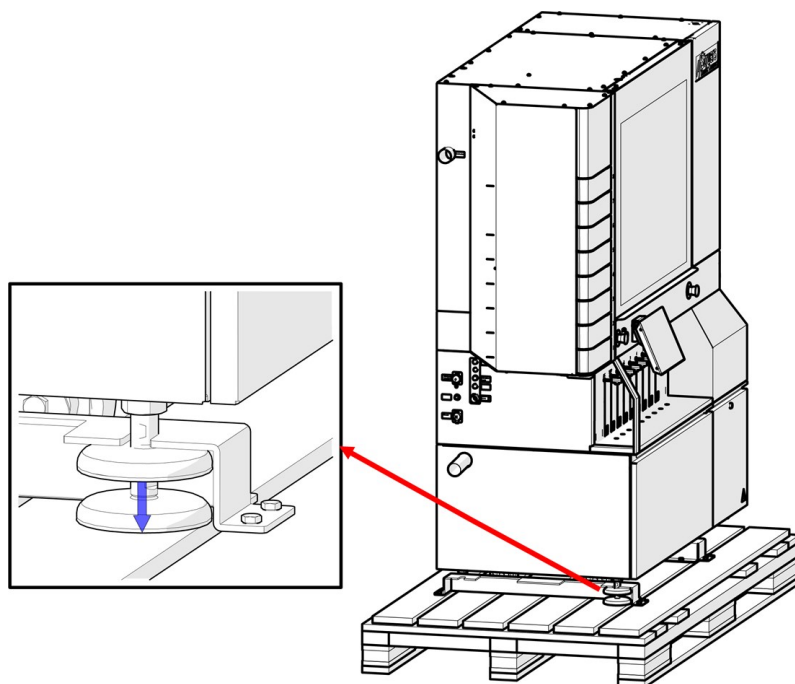
**B:** 1200 mm (48 Zoll)

**Heben Sie das Gerät mit einem Gabelstapler von der Palette.**

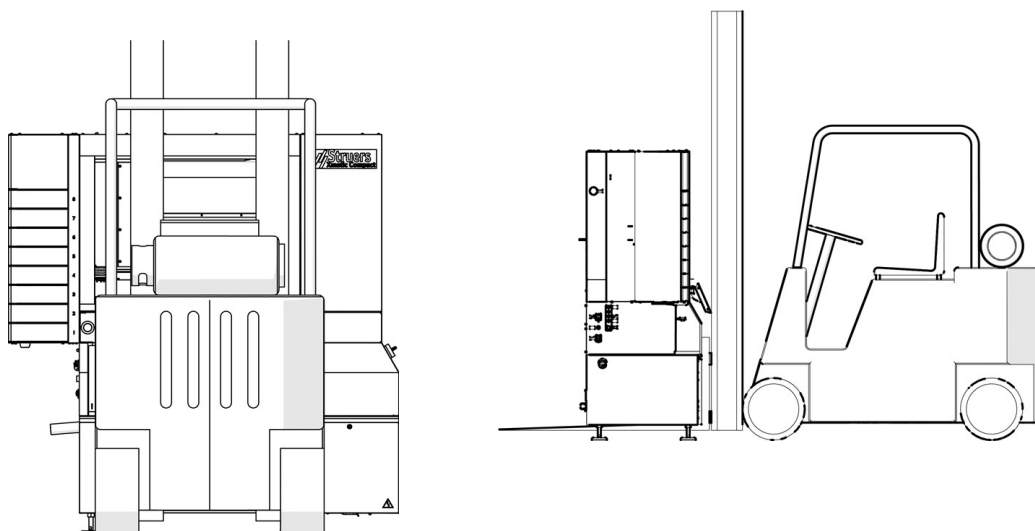
1. Lösen Sie die Drehfüße. Achten Sie darauf, dass die Füße höher als die Räder stehen.



2. Lösen und entfernen Sie die Transportbeschläge.



3. Führen Sie die Gabeln so ein, dass der Schwerpunkt zwischen den Gabeln liegt. Heben Sie das Gerät von der Vorderseite an.
4. Heben Sie das Gerät von der Palette ab.


**Hinweis**

Setzen Sie das Gerät auf einem ebenen, horizontalen Boden ab.

### 4.3 Packungsinhalt überprüfen

Die Transportkiste kann optionale Teile enthalten.

Die Transportkiste enthält Folgendes:

| Stück | Beschreibung                                                              |
|-------|---------------------------------------------------------------------------|
| 1     | Xmatic Compact mit Senkrechtförderer, oder Xmatic Compact                 |
| 1     | Flasche, quadratisch mit QR-Etikett, 4 l                                  |
| 4     | Flaschenführungen, 1 l                                                    |
| 4     | Flaschenführungen, 2 l                                                    |
| 2     | Flaschenführungen, 4 l                                                    |
| 1     | Dreikantschlüssel, M5, L-200 mm                                           |
| 1     | Düsenreinigungsset                                                        |
| 1     | Key Southco E3-26-819-15                                                  |
| 1     | Wasserzuflussschlauch, ¾ Zoll Anschluss                                   |
| 1     | Schlauchschele, 40-60/9.0-C7W2                                            |
| 1     | Schlauch Danflex K-126, Durchmesser: 51 mm (2 Zoll), Länge: 2 m (6,5 Fuß) |
| 1     | Winkel, 87 Zoll 186113 050                                                |
| 1     | Zylinder für Uniforce (Nivelliereinheit)                                  |

## 4.4 Am endgültigen Standort

### Gerät in Position schieben



**VORSICHT**

Das Gerät darf nicht in Betrieb sein, wenn es auf seinen Rädern ruht.



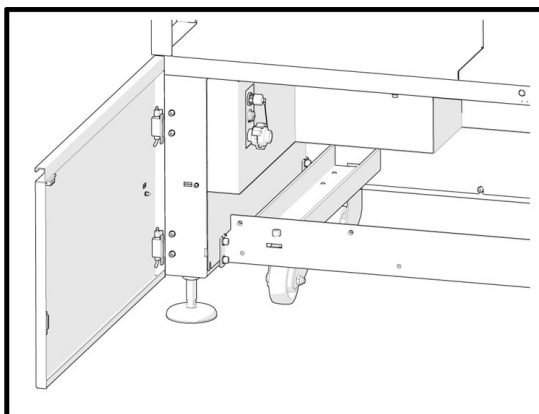
**VORSICHT**

Achten Sie darauf, dass das Gerät nivelliert ist.

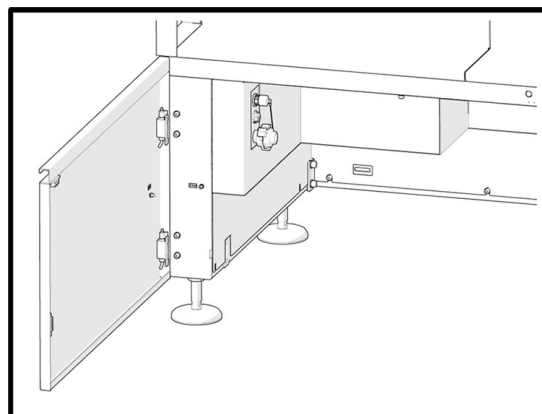
1. Wenn Sie das Gerät nicht direkt an seinem Standort aufstellen können, drehen Sie die verstellbaren Füße nach oben, um das Gerät auf den Rädern abzustellen.
2. Bewegen Sie das Gerät in die endgültige Position.
3. Senken Sie es so weit ab, dass die Füße den Boden berühren.
4. Drehen Sie die vier verstellbaren Füße, bis das Gerät auf den Füßen aufliegt, und achten Sie darauf, dass das Gerät nivelliert ist.
5. Entfernen Sie den Transportquerträger und bewahren Sie ihn für eine eventuelle spätere Verwendung auf. Siehe auch : [Entfernung des Transportquerträgers ▶ 31](#). Die Räder des Geräts können nicht geschwenkt werden, wenn der Querträger montiert ist.
6. Entfernen Sie die Transportschrauben am Gegengewicht und bewahren Sie sie für eine spätere Verwendung auf. Siehe auch : [Entfernen der Gegengewichtsschrauben auf der Rückseite des Geräts ▶ 31](#).

### Entfernung des Transportquerträgers

1. Entfernen Sie die mit dem Gerät gelieferten Räder und den Transportquerträger.
2. Bewahren Sie den Träger für eine eventuelle spätere Verwendung auf.



Gerät mit Querträger

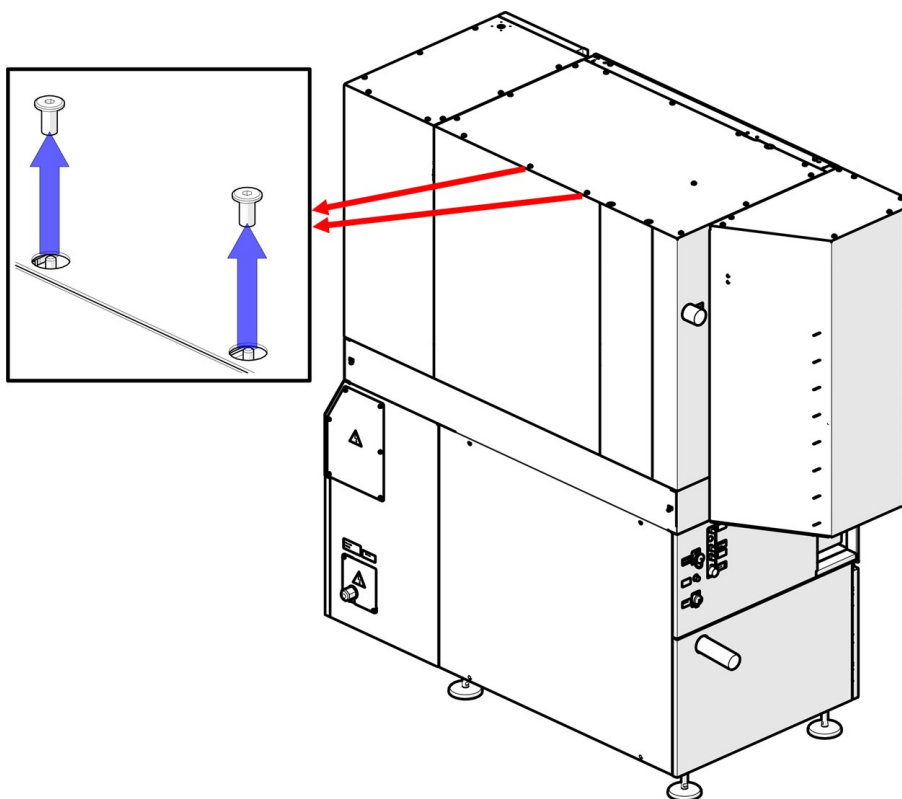


Gerät ohne Querträger

### Entfernen der Gegengewichtsschrauben auf der Rückseite des Geräts

Sobald die Maschine an ihrem endgültigen Standort aufgestellt ist:

- Verwenden Sie einen 5-mm-Inbusschlüssel, um die Gegengewichtsschrauben auf der Rückseite der Maschine zu entfernen.



## 4.5 Stromversorgung



### WARNUNG VOR ELEKTRISCHER SPANNUNG

Die Maschine muss geerdet sein.  
Kontrollieren Sie, dass die tatsächliche Versorgungsspannung der Spannung entspricht, die auf dem Typenschild des Geräts angegeben ist.  
Falsche Anschlussspannung kann Schäden an elektrischen Bauteilen verursachen.



### WARNUNG VOR ELEKTRISCHER SPANNUNG

Das Gerät ist durch einen Sicherheitstrenntransformator geschützt.  
Stellen Sie sicher, dass der angemessene Ik Min-Pegel vorhanden ist.  
Setzen Sie sich mit einem qualifizierten Elektriker in Verbindung, um die Lösung zu prüfen.  
Beachten Sie immer lokale Vorschriften.



### WARNUNG VOR ELEKTRISCHER SPANNUNG

Vor der Installation eines elektrischen Geräts muss die Stromversorgung unterbrochen werden.  
Kontrollieren Sie, dass die tatsächliche Versorgungsspannung der Spannung entspricht, die auf dem Typenschild des Geräts angegeben ist.  
Falsche Anschlussspannung kann Schäden an elektrischen Bauteilen verursachen.



### WARNUNG

Warnen Sie im Falle eines Brandes Personen in der Nähe, alarmieren Sie die Feuerwehr und unterbrechen Sie die Stromversorgung. Verwenden Sie zum Löschen einen Pulverfeuerlöscher. Verwenden Sie auf keinen Fall Wasser.

Setzen Sie sich immer mit einem qualifizierten Elektriker in Verbindung, um die optimale Lösung für den örtlichen Anschluss zu finden.

Das Gerät wird ohne Netzkabel geliefert.

### Interne Sicherung

Die Maschine hat die interne Sicherung **CC15A** in der Eingangsstufe. Die Sicherung dient nur dem Kurzschlusschutz.

### Elektrische Daten

Siehe [Technisches Datenblatt - Xmatic Compact mit Senkrechtförderer ▶ 128](#) oder [Technisches Datenblatt - Xmatic Compact ohne Senkrechtförderer ▶ 133](#).

**Technische Daten siehe Abschnitt Technische Daten in der Betriebsanleitung.**

Für den Netzanschluss wird Folgendes benötigt:

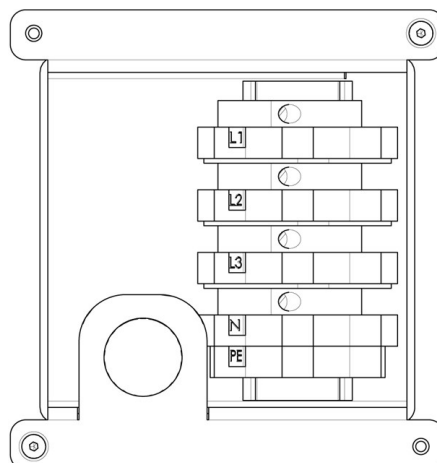
- Stromversorgungskabel gemäß den örtlichen Vorschriften

Schließen Sie das Kabel an den elektrischen Anschlusskasten an:

1. Öffnen Sie den Anschlusskasten.

2. Schließen Sie wie in der Tabelle und der Abbildung unten gezeigt an.

|    |                               |
|----|-------------------------------|
| L1 | Phase                         |
| L2 | Phase                         |
| L3 | Phase                         |
| N  | Nicht intern<br>angeschlossen |
| PE | Erde (Masse)                  |



#### Hinweis

Die Anschlussklemmen ermöglichen eine maximale Kabelgröße von 10 mm<sup>2</sup>/AWG 6.

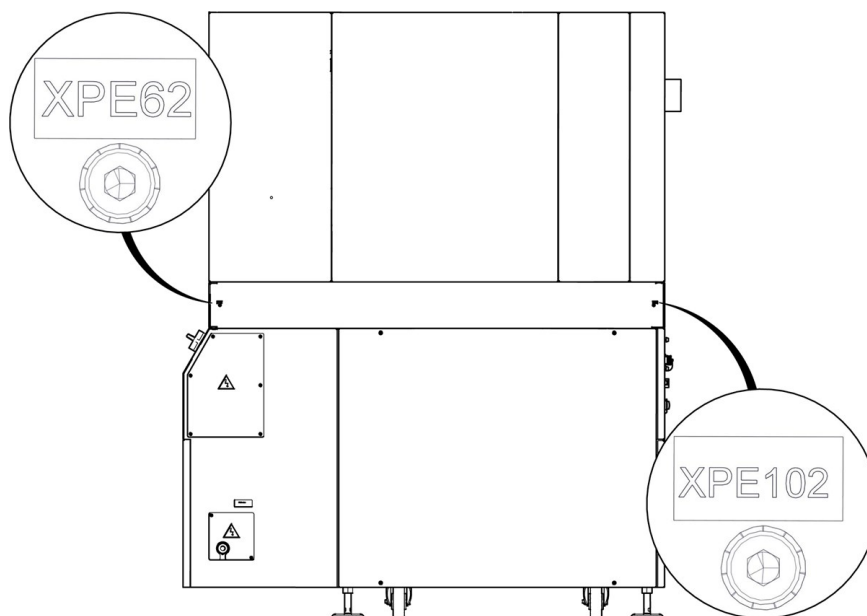


#### Hinweis

Setzen Sie sich immer mit einem qualifizierten Elektriker in Verbindung, um die optimale Lösung für den örtlichen Anschluss zu finden.

### Potentialausgleich

Für den Potentialausgleich der angeschlossenen Geräte sind zwei Anschlusspunkte vorgesehen.



#### Hinweis

**XPE62, und XPE102:** Potentialausgleich nach EN 60204, Absatz 8.1.

### Externer Schutz gegen Kurzschluss

Das Gerät muss immer durch externe Sicherungen abgesichert werden.

Die Maschine ist mit einem Trenntransformator im Stromeingang ausgestattet.

Siehe [Technisches Datenblatt - Xmatic Compact mit Senkrechtförderer ▶ 128](#) oder [Technisches Datenblatt - Xmatic Compact ohne Senkrechtförderer ▶ 133](#).

### Fehlerstrom-Schutzschalter (RCCB)

Die Maschine hat nicht mehr als 6 mA Reststrom.

RCCB Typ A kann verwendet werden.

## 4.6 Geräuschbildung

Informationen über den Schalldruckpegel finden Sie in diesem Abschnitt: [Technische Daten ▶ 128](#)



#### VORSICHT

Das Hörvermögen kann dauerhaft geschädigt werden, wird es dauerhaftem Lärm ausgesetzt.

Tragen Sie bei Schallpegeln, die die zulässigen örtlichen Grenzwerte überschreiten, einen Gehörschutz.

## 4.7 Die Umlaufkühleinheit - (Option)

Die Maschine ist mit einer Umlaufkühleinheit für die Planschleifstation ausgestattet. Bei Bedarf kann die Maschine mit einer Umlaufkühleinheit für die MD-Schleif-/Polierstation ausgestattet werden.



#### WARNUNG VOR ELEKTRISCHER SPANNUNG

Die Pumpe der Umlaufkühleinheit muss geerdet sein.

Kontrollieren Sie, dass die Versorgungsspannung der Spannung entspricht, die auf dem Typenschild der Pumpe angegeben ist.

Falsche Anschlussspannung kann Schäden an elektrischen Bauteilen verursachen.



#### VORSICHT

Der Druck des in das Gerät eingespeisten Kühlwassers darf 2 bar nicht überschreiten.



#### Hinweis

Siehe auch die Betriebsanleitung der Umlaufkühleinheit.

Teile der Struers Umlaufkühleinheit:

- Umlaufpumpe
- Tank der Umlaufkühleinheit
- ein Wasserstandssensor
- ein Filterbeutel für MD Schleif-/Polierstation
- GEKA-Kupplung zum Anschluss des Geräteschlauches
- ein Umschaltventil

### Verbrauchsmaterialien

- Fügen Sie ein Struers Korrosionsschutzzusatz zur Kühlfüssigkeit hinzu.
- Das Gerät ist für die Anwendung ausschließlich zusammen mit Verbrauchsmaterialien von Struers vorgesehen, die speziell für diese Zwecke und für diesen Gerätetyp entwickelt wurden.

Andere Produkte können aggressive Lösungsmittel enthalten, die beispielsweise die Gummidichtungen zerstören können. Die Garantie deckt u. U. keine beschädigten Geräteteile (wie Dichtungen und Schläuche) ab, wenn eine solche Beschädigung direkt auf die Verwendung von Verbrauchsmaterialien zurückgeführt werden kann, die nicht von Struers stammen.

#### 4.7.1 Füllen Sie den Tank der Umlaufkühleinheit.



##### **VORSICHT**

Die Umlaufkühleinheit ist in gefülltem Zustand sehr schwer. Stellen Sie die Umlaufkühleinheit an ihre endgültige Position oder kontrollieren Sie vor dem Befüllen des Tanks, dass sie sich leicht in diese Position schieben lässt.

1. Kleiden Sie den Tank mit einem sauberen Plastikeinsatz aus.
2. Achten Sie dabei darauf, dass der Einsatz flach auf dem Boden des Tanks liegt, sodass die Pumpe nicht blockiert wird.
3. Die Räder der Einheit müssen an den Seiten der Kammer ausgerichtet sein, sodass Sie die Einheit an ihren Platz schieben können, ohne sie hin- und herbewegen zu müssen.



##### **Hinweis**

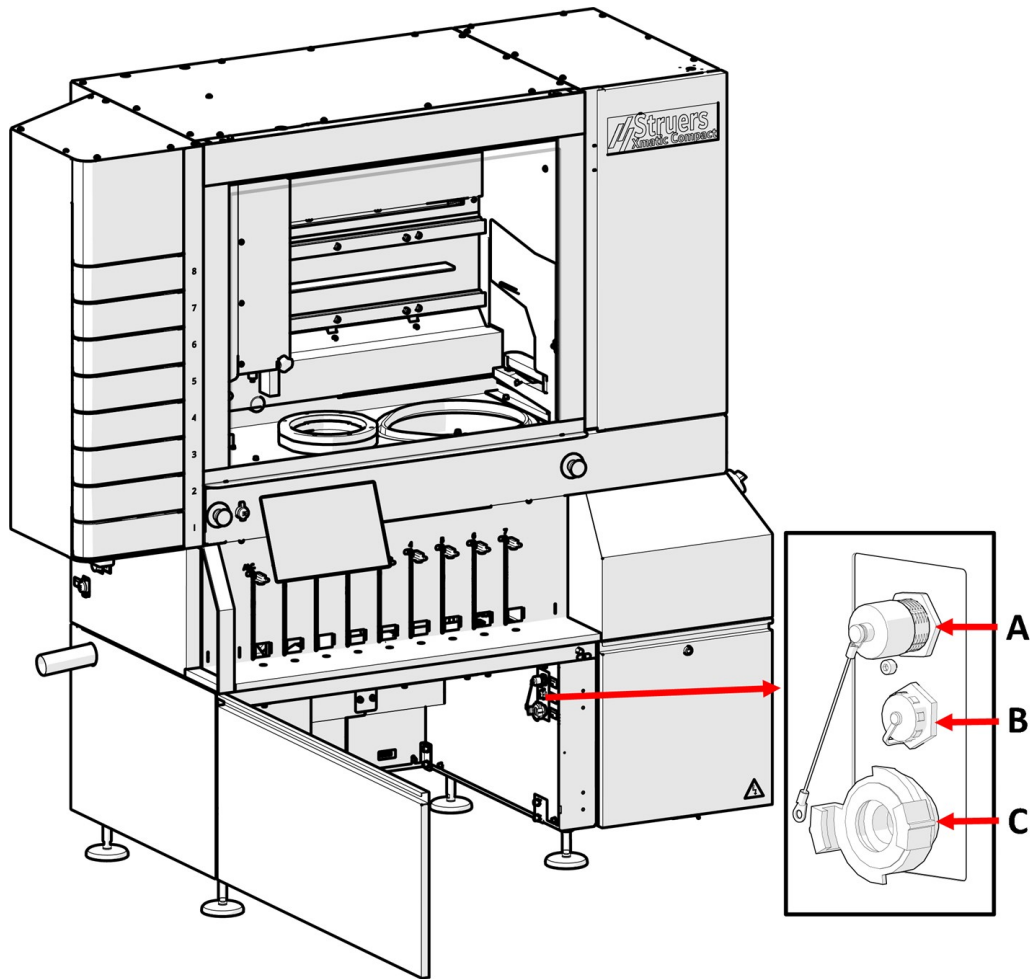
Um Korrosion zu verhindern, müssen Sie dem Kühlmittel einen Struers Zusatz beifügen. Weitere Informationen finden Sie auf dem Behälter des Zusatzmittels. Denken Sie daran, bei jedem Nachfüllen des Wassers auch das Zusatzmittel von Struers zuzugeben.



##### **Hinweis**

Füllen Sie nicht zu viel Flüssigkeit in den Tank. Vermeiden Sie beim Verschieben des Tanks Verschüttungen.

### 4.7.2 Umlaufkühleinheit am Gerät anschließen



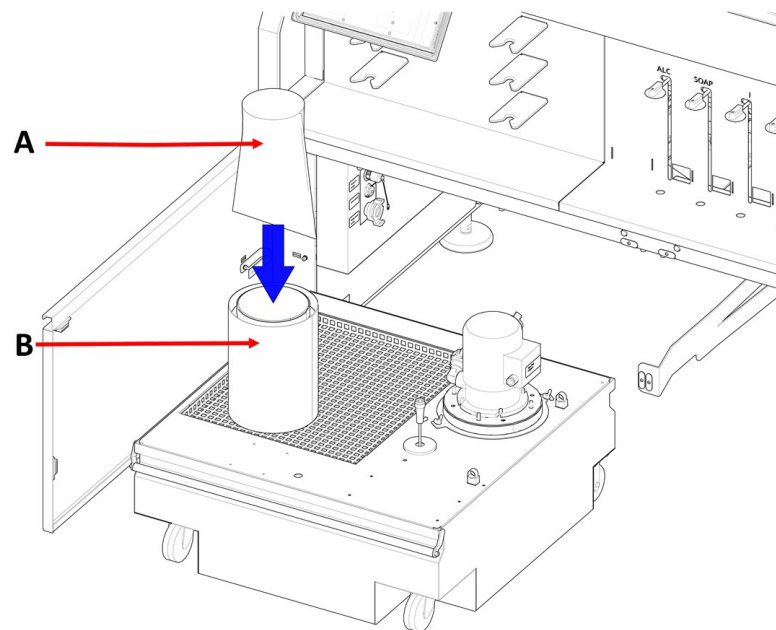
**A** Stromanschluss für Umlaufkühleinheit  
**B** Stromanschluss für Wasserstandssensor

**C** Schnellkupplung für Wasseranschluss

1. Setzen Sie den Wasserabflussschlauch des Geräts in das große Loch der Filterbeuteleinheit ein. Falls erforderlich, kürzen Sie den Schlauch.
2. Verbinden Sie den Wasserzuflussschlauch mit der Schnellkupplung der Umlaufpumpe (C).
3. Schließen Sie das Kabel der Umlaufpumpe an den Anschluss der Umlaufkühleinheit im Inneren der Kammer (A) an.
4. Verbinden Sie den Wasserstandssensor (B).
5. Achten Sie darauf, dass die Strömungsrichtung dem Pfeil auf der Pumpe entspricht. Ist diese nicht richtig, vertauschen Sie zwei Phasen:
  - EU-Kabel: zwei der Phasen umschalten.
  - UL-Kabel: Phasen L1 und L2 umschalten.
6. Schieben Sie die Einheit auf ihren Platz in der Kammer unter dem Gerät.



### 4.7.3 Legen Sie den Filterbeutel in die Umlaufkühleinheit




---

**A** Filterbeutel

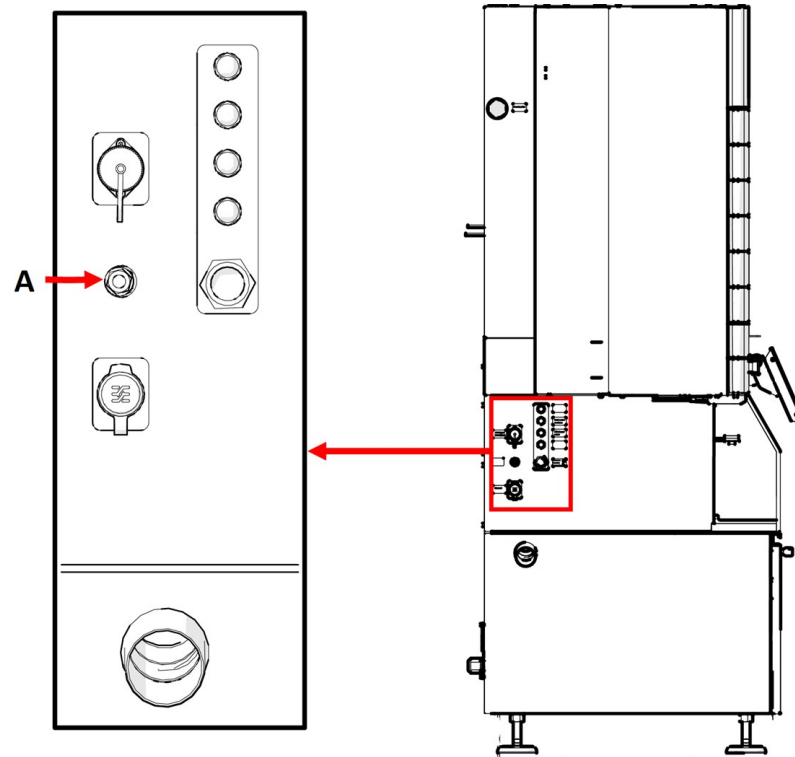
**B** Filterbeutelssystem

---

- Verwenden Sie an der MD-Schleif-/Polierstation einen Filterbeutel, der für Ihre Umlaufkühleinheit geeignet ist. Siehe [die Xmatic-Zubehörübersicht ein der Streuers Webseite](#) (<http://www.struers.com>).

## 4.8 Druckluftversorgung

Angaben zu Druck und Luftverbrauch finden Sie im Abschnitt [Technisches Datenblatt - Xmatic Compact mit Senkrechtförderer ▶ 128](#) oder [Technisches Datenblatt - Xmatic Compact ohne Senkrechtförderer ▶ 133](#).



---

A Druckluftversorgung

---

#### Vorgehensweise

1. Schließen Sie den 8 mm (5/16 Zoll) Druckluftschlauch an die Druckluftzufuhr des Geräts an.
2. Schließen Sie den Druckluftschlauch an die Druckluftversorgung an.

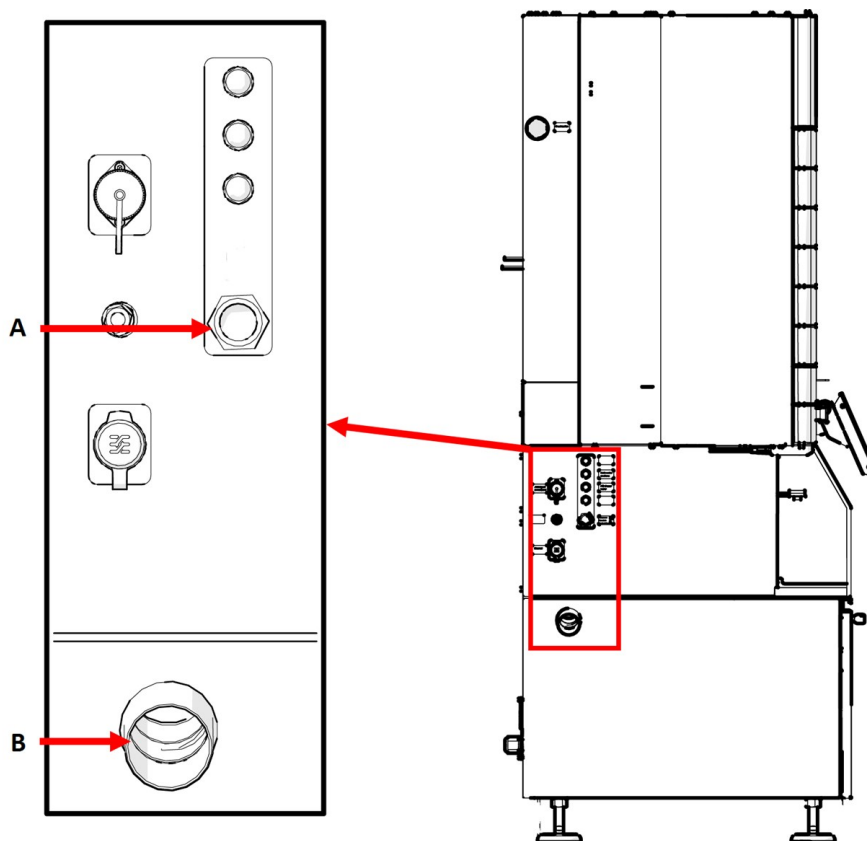
## 4.9 Wasserzufluss und -abfluss anschließen

#### Wasserzufluss



##### Hinweis

Installation eines neuen Wasseranschlusses:  
Damit alle Schmutzteilchen aus den Wasseranschlüssen herausgespült werden, lassen Sie das Wasser vor dem Anschluss des Geräts an die Wasserversorgung einige Minuten laufen.



**A** Wasserzufluss

**B** Wasserabfluss

### Vorgehensweise

1. Verbinden Sie ein Ende des Schlauchs mit dem Gerät. Stellen Sie sicher, dass der Einlassfilter richtig platziert ist.
2. Verbinden Sie das andere Ende des Schlauchs mit der Wasserversorgung.

Das Gerät wird mit einem Standardschlauch für den Anschluss des Geräts an die Wasserversorgung geliefert.

| Angaben zur Wasserversorgung |                                                               |
|------------------------------|---------------------------------------------------------------|
| <b>Wasserdruck</b>           | 2-4 bar (29-58 psi)                                           |
| <b>Wasserdurchfluss</b>      | Min. 10 l/min. (2,6 gpm)                                      |
| <b>Verbindungen</b>          | Durchmesser: 3/4 Zoll.<br>GEKA-Kupplung an Umlaufkühleinheit. |
| <b>Schlauchanschluss</b>     | Verstärkter PVC-Schlauch                                      |

### Abwasserabfluss

#### Vorgehensweise

- Schließen Sie ein Standard-HT-Wasserauslassrohr oder -schlauch an (durchmesser: 50 mm (2 Zoll)) an den Wasserauslass auf der linken Seite des Geräts an.



#### Hinweis

Der Abstand zum Abfluss darf 6 mm (0.236 Zoll) nicht überschreiten und es muss ein Gefälle von mindestens 8 % vorhanden sein.

## 4.10 An ein Absaugsystem anschließen

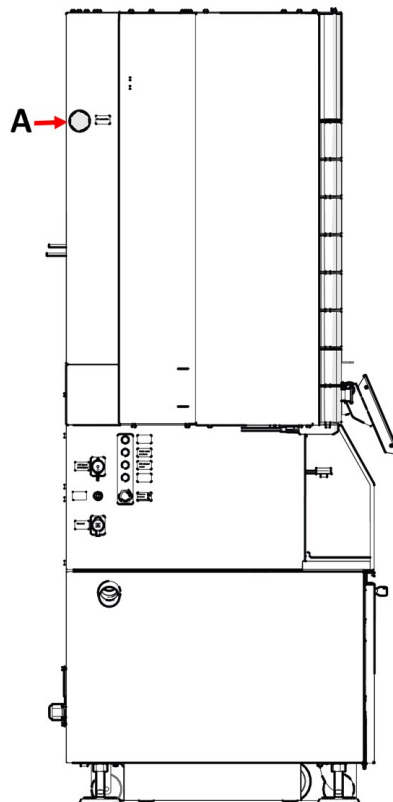


#### VORSICHT

Sie müssen die Maschine an eine Absauganlage anschließen. Wir empfehlen den Einsatz eines Systems mit Monitoring.

#### Spezifikationen

Mindestkapazität: 250 m<sup>3</sup>/h (8829 ft<sup>3</sup>/h) bei 100 mm (4") Durchmesser.



---

A Abzug

---

#### Vorgehensweise

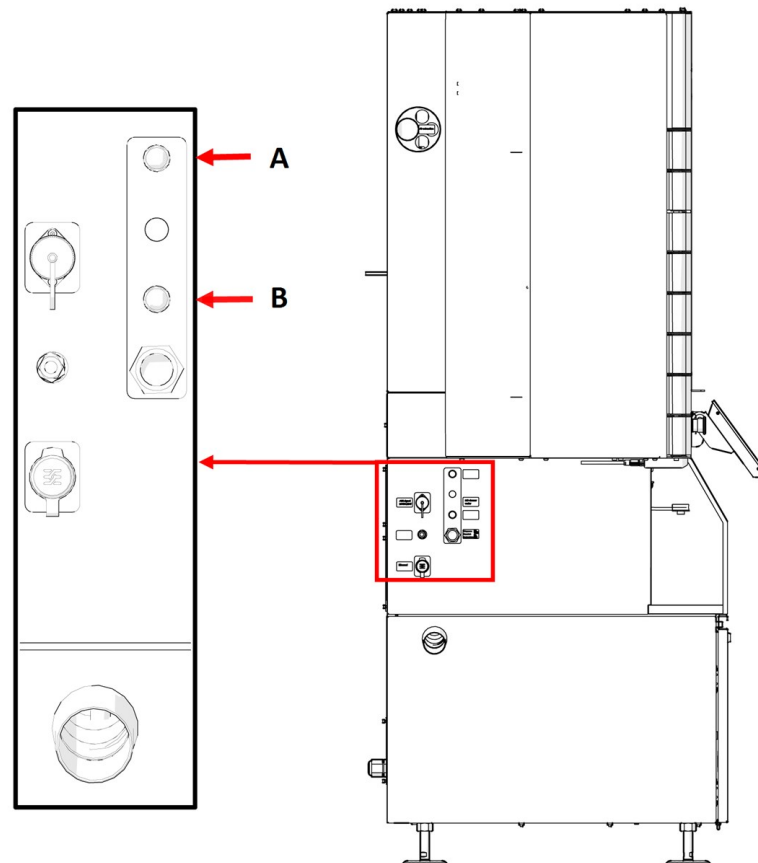
1. Schließen Sie ein 100-mm-Rohr (4 Zoll) an den Abluftausgang des Geräts an.

2. Verbinden Sie das andere Ende des Rohrs mit dem Absaugsystem.

## 4.11 Passen Sie den Wasserfluss an

Sie können die Kühlung und Spülung der Scheibe in der Software aktivieren oder deaktivieren. Passen Sie bei Bedarf die Durchflussgeschwindigkeit der Scheibenkühlung an.

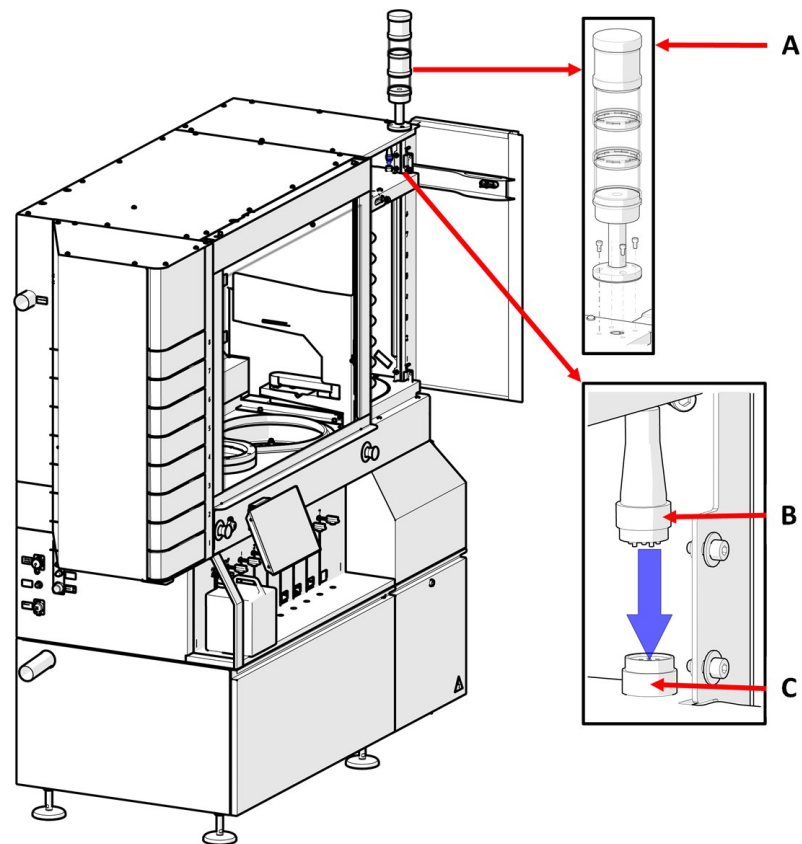
### Wasserregler



A OP-Spülung

B MD Scheibenkühlung Wasser

## 4.12 Installieren Sie eine Signalanzeige (Option)



- A Signalanzeige
- B 6-poliger Stecker
- C Anschlussbuchse

### Vorgehensweise

1. Tür des MD-Lifts öffnen.
2. Montieren Sie die Signalanzeige mit den mitgelieferten Inbusschrauben.
3. Den 6-poligen Stecker mit der Buchse verbinden.

Die Lichtsignale sind beschrieben in [Signalanzeige \(Optionen\) ▶ 73](#).



### Tip

Weitere Informationen zu diesem Gerät finden Sie in der entsprechenden Betriebsanleitung oder im Benutzerhandbuch.

## 4.13 Netzwerk-Anschluss

Xmatic Compact kann keine drahtlosen Netzwerke (Wi-Fi/Bluetooth) verwenden.

Die Maschine ist mit einem RJ45 Stecker ausgestattet, der nur für den Fernservice verwendet werden sollte.

Innerhalb der Maschine ist der RJ45 Stecker mit einem Teltonika RUTX08-Router (Linux-Betriebssystem) verbunden, der die Firewall und einen VPN-Client verwaltet.

Alle eingehenden Verbindungen über LAN auf beliebigen Ports werden von der Firewall abgewiesen.

Es wird empfohlen, die folgenden Ports für ausgehende Verbindungen offen zu halten:

| Port          | Typ     | Beschreibung                                                        |
|---------------|---------|---------------------------------------------------------------------|
| 53            | TCP/UDP | DNS-Abfrage                                                         |
| 123           | TCP/UDP | NTP (Zeitserver)                                                    |
| 15009         | TCP     | Teltonika RMS                                                       |
| 15010         | TCP     | Teltonika RMS                                                       |
| 20022         | TCP     | Fern-SSH über RMS                                                   |
| 20100         | TCP     | Fern-SFTP über RMS                                                  |
| 30000 - 39999 | UDP     | Teltonika VPN-Server (ein einzelner zufälliger Port wird verwendet) |

#### Remote-Service über VPN

Um Remote-Service über einen VPN-Server zu erhalten, muss die Maschine Zugriff auf das Internet haben.

Der Router ist vorkonfiguriert, und ein Zertifikat wird von Struers vorinstalliert. Mit einer Internetverbindung hat die Maschine Zugriff auf den VPN-Server von Teltonika (OpenVPN-basiert).

Der Remote-Service sollte für Software-Updates und Fehlerbehebung verwendet werden.

Struers kann Ihnen eine MAC-Adresse für den im Gerät installierten Router geben.

Die verschlüsselte VPN-Verbindung kann dem Techniker von Struers Service Fernzugriff auf die Benutzeroberfläche und die Datenbank auf der Maschine geben.

## 5 Transport und Lagerung

Wenn Sie die Einheit nach der Installation an einen anderen Ort transportieren oder über einen längeren Zeitraum lagern müssen, empfehlen wir die Einhaltung der folgenden Leitlinien.

- Achten Sie darauf, das Gerät vor jedem Transport sicher zu verpacken. Im gegenteiligen Fall kann die Einheit beschädigt werden, was nicht von der Garantie abgedeckt ist. Setzen Sie sich mit dem Struers Service in Verbindung.
- Wir empfehlen, die Originalverpackung und alle Transportbeschläge zu benutzen.

## 5.1 Lagerung

- Trennen Sie die Einheit von der Stromversorgung.
- Trennen Sie die Einheit von der Wasserversorgung.
- Trennen Sie das Gerät von der Druckluftversorgung.
- Trennen Sie das Gerät vom Abfluss.
- Entfernen Sie das Zubehör.
- Die Einheit muss vor der Lagerung gereinigt und getrocknet werden.
- Verpacken Sie das Gerät und das Zubehör in der jeweiligen Originalverpackung.

## 5.2 Transport

Folgen Sie diesen Anweisungen, um das Gerät sicher zu transportieren.

1. Stellen Sie sicher, dass Folgendes verfügbar ist:
  - Transportbeschläge (2 Stück)
  - Querträger (1 Stück)
  - Stange mit Rädern (x 2)
  - Originalpalette



### Hinweis

Wir empfehlen, die Originalverpackung und alle Transportbeschläge für eine mögliche künftige Verwendung aufzubewahren.

2. Trennen Sie bei Bedarf Folgendes:
  - Stromversorgung
  - Druckluftversorgung
  - Wasserversorgung
  - Umlaufkühleinheit. Siehe die Betriebsanleitung des fraglichen Geräts.
  - Trennen Sie den Bildschirm. Dies muss durch den Struers Service erfolgen.
  - Zubehör



### WARNUNG VOR ELEKTRISCHER SPANNUNG

Das Gerät darf nur von qualifiziertem Fachpersonal von der Stromversorgung getrennt werden.

3. Reinigen und trocknen Sie die Einheit.

### Anforderungen

- Stellen Sie sicher, dass der Boden des Arbeitsbereichs und der Transportweg für folgendes Gewicht ausgelegt sind:



**Gewicht**

|       |                   |
|-------|-------------------|
| Gerät | 730 kg (1609 lbs) |
|-------|-------------------|

- Stellen Sie sicher, dass Folgendes verfügbar ist:
  - Stromversorgung
  - Wasserversorgung
  - Druckluftversorgung
  - Wasserablauf

**Geräte bewegen**

Das Gerät wird mit einem Gabelstapler und einem Querträger verschoben.

**Hinweis**

Das Gerät muss von einem Servicetechniker von Struers oder einem autorisierten Servicetechniker installiert werden, die von Struers für diese Aufgabe geschult wurden.

**Vorgehensweise**

1. Öffnen Sie die Türen des Umlaufkühlmoduls.
2. Stellen Sie sicher, dass der mit dem Gerät gelieferte Querträger und die Räder in Position gesichert sind, bevor Sie mit dem Anheben beginnen.
3. Lockern Sie die Halterungen am Querträger, um eine gewisse Bewegung zu ermöglichen.
4. Stellen Sie die Halterungen ein.
5. An der Vorderseite des Geräts drücken Sie den Querträger gegen den Boden der Räder.
6. Schieben Sie die Halterungen des Querträgers über die Kanten der Räder und ziehen Sie die Schrauben an.
7. Positionieren Sie den Gabelstapler so nah wie möglich an der Schwerpunktlinie. Siehe auch : [Das Gerät anheben ▶ 26](#)

## 6 Systemstart – Inbetriebnahme

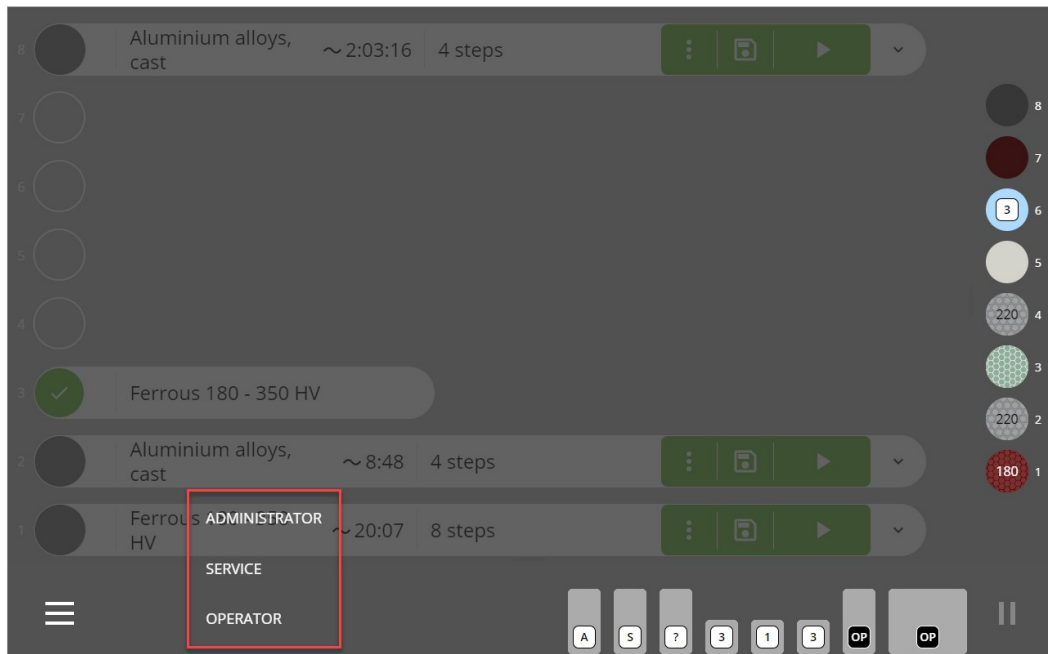
**VORSICHT**

Geräte von Struers dürfen nur zusammen mit der mit dem Gerät gelieferten Betriebsanleitung und wie darin beschrieben verwendet werden.

### 6.1 Als Administrator anmelden

Wenn Sie über Administratorrechte verfügen, können Sie sich als Administrator anmelden und eine Vielzahl von Einstellungen konfigurieren, die definiert sind in [Configuration \(Konfiguration\) ▶ 76](#).

1. Tippen Sie neben der Schaltfläche **Hauptmenü** auf **Operator** (Bediener), um das Menü aufzuklappen und die Option **Administrator** (Administrator) anzuzeigen.



2. Tippen Sie auf **Administrator** (Administrator) und melden Sie sich mit dem Administratorkennwort an.



### Hinweis

Das Administratorkennwort lautet standardmäßig '1234'. Weitere Informationen zum Ändern des Passworts finden Sie im Abschnitt [User settings \(Benutzereinstellungen\)](#) ►92.

## 6.2 Sprache und Maßsystem auswählen

Um die Standardsprache von Englisch auf eine andere Sprache oder die Standardeinstellung vom metrischen auf das imperiale System zu ändern, siehe Abschnitt [Systemeinstellungen](#) ►95.

## 6.3 Platzieren Sie die MD-Unterlagen im MD-Liftsystem



### VORSICHT

Verwenden Sie das Gerät niemals mit nicht kompatiblen Zubehörteilen oder Verbrauchsmaterialien.



### Hinweis

Die Maschine ist so konfiguriert, dass sie entweder mit 250 mm oder 300 mm MD-Unterlagen verwendet werden kann. Sie können keine Mischung der beiden Durchmesser verwenden.

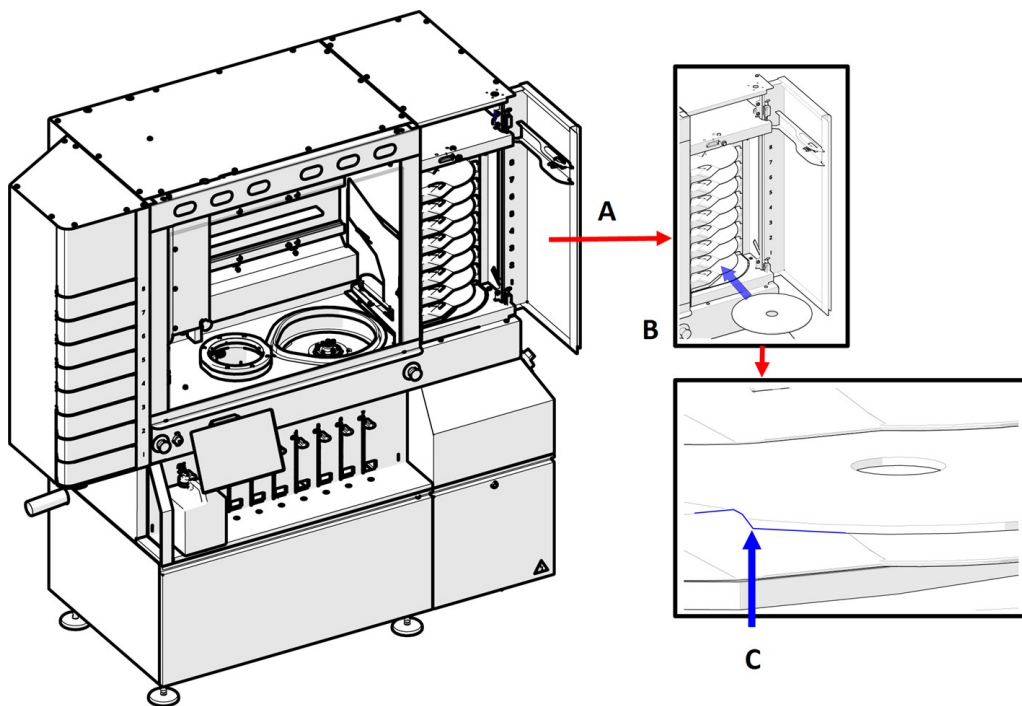
Die MD-Unterlagen werden in den Fächern im MD-Lift untergebracht. Das MD-Liftsystem verfügt über mehrere Fächer, die jeweils eine MD-Schleif- oder Polierfläche enthalten, die für die verschiedenen Stufen einer Methode verwendet werden können.

Wenn Sie Struers-Unterlagen verwenden, erkennt die Maschine automatisch die Art der Unterlage, die in jedem Fach platziert ist.

Nach einmaliger Verwendung einer MD-Polierunterlage zeigt die Maschine die Größe des Schleifmittels an, das mit der spezifischen MD-Polierunterlage verwendet wird.

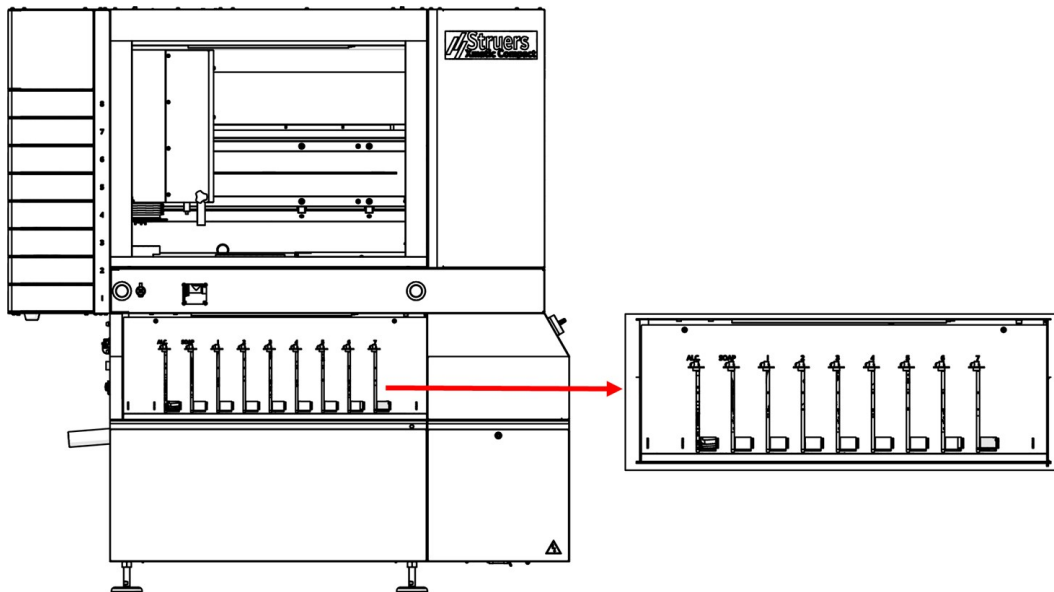
### Fügen Sie die MD-Unterlage ein

1. Tür des MD-Liftsystems (A) öffnen.
2. Legen Sie die Unterlage wie in der Abbildung (B) gezeigt auf das gewünschte Fach.
3. Achten Sie darauf, dass die Unterlage in den kleinen Vertiefungen des Fachs (C) platziert wird.
4. Schließen Sie die Tür des MD-Lifts, um die Unterlagenerkennung zu starten.



## 6.4 Flaschen in das Flaschenregal stellen

Die Maschine hat 9 Positionen im Flaschenregal:



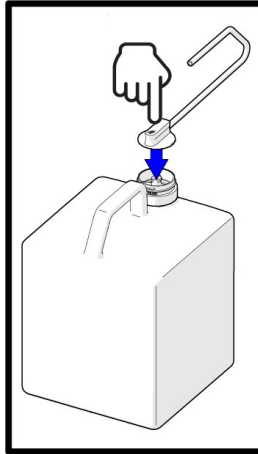
| Position der Flasche | Inhalt                                      |
|----------------------|---------------------------------------------|
| 1-2                  | Nur Alkohol/Seife                           |
| 3-9                  | Suspension, Schmiermittel oder Oxidpolieren |

Verwenden Sie nur Struers Verbrauchsmaterial. Das Gerät ist für die Anwendung ausschließlich zusammen mit Verbrauchsmaterialien von Struers vorgesehen, die speziell für diese Zwecke und für diesen Gerätetyp entwickelt wurden.

Das Gerät erkennt automatisch die Art des Struers Verbrauchsmaterials und den Flüssigkeitsstand der Flaschen.

### Vorgehensweise

1. Legen Sie die Flaschenführungen auf den Boden des Flaschenmoduls.
2. Stellen Sie die Flaschen in die Flaschenführungen, so dass der Data Matrix Code zum Gerät zeigt.
3. Verbinden Sie die Easy-Connectors mit den Flaschen. Achten Sie darauf, dass sie an der richtigen Stelle einrasten.



- Überprüfen Sie die Verbrauchsmaterialanzeige, um sicherzustellen, dass das Gerät die installierten Verbrauchsmaterialien erkannt hat.

#### 6.4.1 Alkohol und Seife



##### **VORSICHT**

Sie müssen die Maschine an eine Absauganlage anschließen. Wir empfehlen den Einsatz eines Systems mit Monitoring.



##### **VORSICHT**

Verwenden Sie das Gerät niemals mit nicht kompatiblen Zubehörteilen oder Verbrauchsmaterialien.



##### **Hinweis**

Die Positionen 1 und 2 sind nur für Alkohol/Seife.

#### **Überwachen Sie den Seifen- und Alkoholgehalt**

Das Gerät überwacht automatisch den Seifen- und Alkoholstand.

#### **Platzieren Sie die Alkoholflasche**

- Füllen Sie die mitgelieferte leere 4-Liter-Flasche mit Alkohol und stellen Sie diese in den Flaschenhalter.

#### **Platzieren Sie die Seifenflasche**

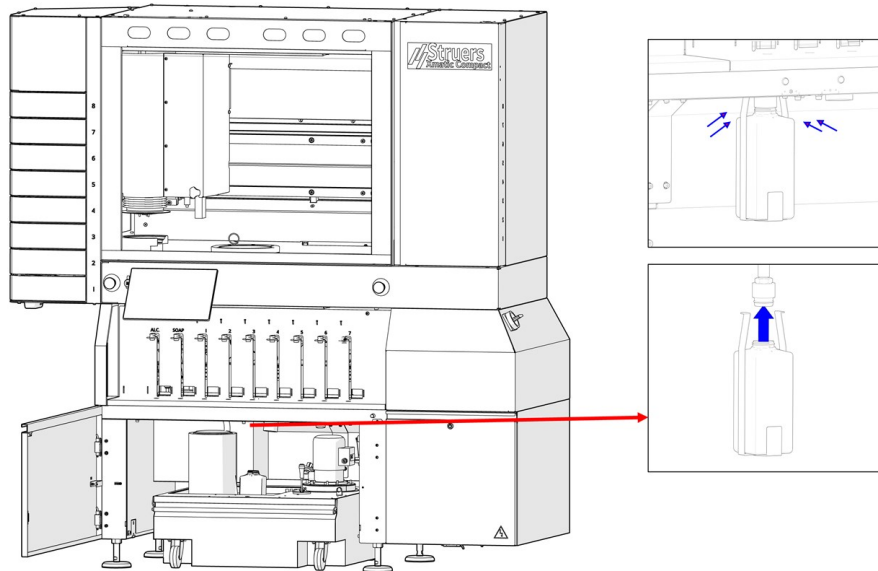
- Stellen Sie eine Flasche mit konzentrierter Seife auf den Flaschenhalter.

#### 6.4.2 Alkoholabscheiderflasche (Option)

Wenn Sie den bei den Reinigungsmethoden verwendeten Alkohol auffangen möchten, schließen Sie eine Alkoholabscheiderflasche an Ihre Reinigungsstation an.

### Vorgehensweise

1. Platzieren Sie die Flasche in der Flaschenhalterung.
2. Schieben Sie die Flaschenhalterung nach oben über die Düse und in das dafür vorgesehene Loch in der Decke des Fachs der Umlaufeinheit.



3. Drücken Sie die Hakenenden nach innen, damit die Haken in das Loch eindringen können.
4. Lassen Sie die Flaschenhalterung los. Sie sollte jetzt von den Haken gehalten werden.

## 7 Das Gerät bedienen



### VORSICHT

Wenn die Stromversorgung während des Betriebs unterbrochen wird, bleiben die Hauptsicherheitshaube und die Tür des MD-Liftsystems verriegelt, bis die Stromversorgung wiederhergestellt ist. Siehe: [Zugang zum Arbeitsbereich bei Stromausfall ▶ 126](#).



### VORSICHT

Verwenden Sie das Gerät niemals mit nicht kompatiblen Zubehörteilen oder Verbrauchsmaterialien.

### 7.1 Spannen und nivellieren Sie die Proben

Achten Sie darauf, dass die Proben fest im Probenhalter eingespannt und eben sind.

Hierfür empfehlen wir die Verwendung von Struers Uniforce. Siehe Betriebsanleitung des Geräts.

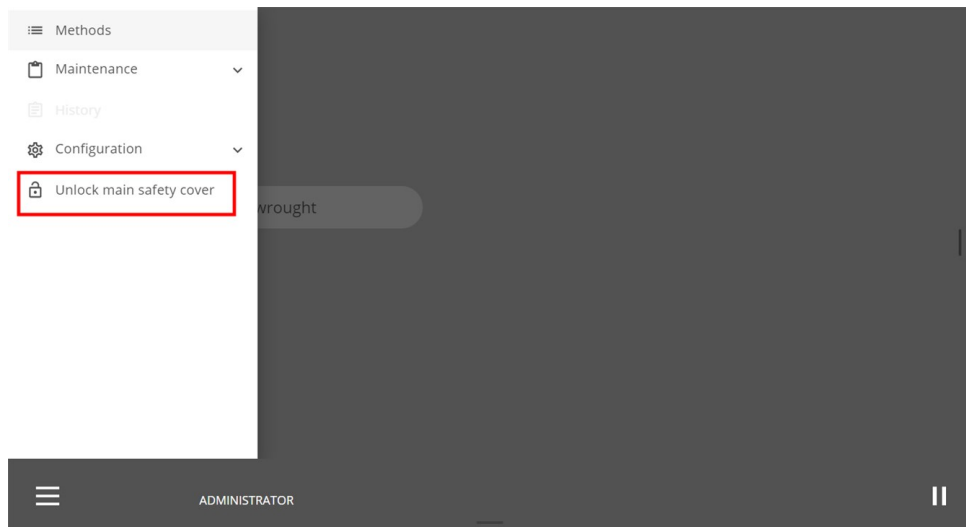
## 7.2 Zugang zum Arbeitsbereich

Wenn Sie einen Xmatic Compact mit Vertikalförderer haben, müssen Sie die Hauptsicherheitshaube entriegeln, um Zugang zum Arbeitsbereich zu erhalten.

Bei einem Xmatic Compact ohne Förderband wird die Hauptsicherheitshaube nach dem Stoppen des Vorgangs automatisch entriegelt.

### Vorgehensweise

1. Tippen Sie auf das **Hauptmenü**.
2. Wählen Sie **Unlock main safety cover** (Hauptsicherheitshaube entriegeln), um auf den Arbeitsbereich zuzugreifen.



## 7.3 Der Probenhalter

### 7.3.1 Platzieren und Entfernen des Probenhalters



#### **WARNUNG VOR HANDVERLETZUNGEN**

Achten Sie beim Umgang mit dem Gerät auf Ihre Finger.  
Tragen Sie beim Umgang mit Probenhaltern immer Sicherheitsschuhe, da diese schwer sein können.



#### **VORSICHT**

Tragen Sie geeignete Arbeitshandschuhe, um Finger vor Schleifmittel und warmen/scharfen Proben zu schützen.



#### **Hinweis**

Mit einer 300 mm (11,8") MD-Disc Größe können Sie die 160 mm (6,3") Probenhalter verwenden.  
Mit einer 250 mm (9,8") MD-Disc Größe können Sie die 140 mm (5,5") Probenhalter verwenden.

### Xmatic Compact ohne Vertikalförderer

- Öffnen Sie die Hauptsicherheitshaube, um den Probenhalter von der Aufnahme­stelle zu entfernen.

### Xmatic Compact mit dem Vertikalförderer

Die Schubladen des Senkrechtförderers haben drei verschiedene Positionen. Jede Position zeigt einen bestimmten Zustand des Geräts an:

- **Offen:** Die Schublade ist bereit zur Verwendung.
- **Teilweise offen:** Der Probenhalter ist zur Inspektion bereit oder die Schublade ist leer.
- **Geschlossen:** Die Maschine verarbeitet den Probenhalter, den Sie an dieser Position platziert haben, oder der Halter befindet sich in der Warteschlange.



#### Hinweis

Mit dem Vertikalförderer: Wenn Sie mehrere Probenhalter im Senkrechtförderer platziert haben, werden die Probenhalter in der Reihenfolge in die Warteschlange gestellt, in der Sie für jeden der Probenhalter **Ausführen** gedrückt haben. Um die Warteschlange zu ändern, tippen Sie auf **Auswerfen** und drücken Sie **Ausführen** für jeden Probenhalter in der Reihenfolge, in der sie verarbeitet werden sollen.

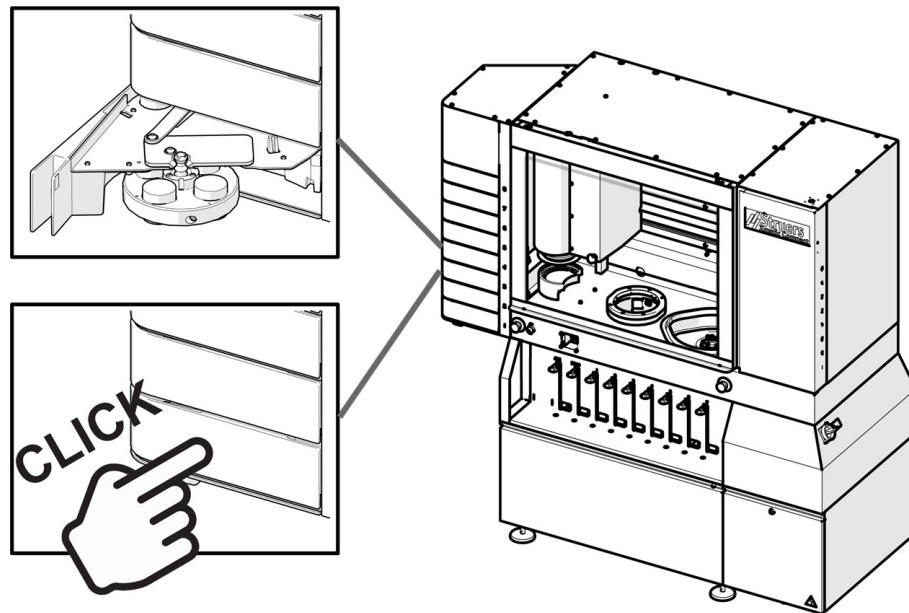
### Einsetzen des Probenhalters in den Vertikalförderer

1. Wenn sich ein Probenhalter in einer geschlossenen Schublade befindet, tippen Sie auf dem Hauptbildschirm auf das Symbol/die Schaltfläche und anschließend auf die Schaltfläche **Auswerfen**.



2. Wenn die Schublade geöffnet oder teilweise geöffnet ist, ziehen Sie sie auf.
3. Platzieren Sie den Probenhalter wie in der Abbildung gezeigt und schließen Sie die Schublade.





4. Das Gerät erkennt den Probenhalter automatisch.

#### Entfernen des Probenhalters aus dem Vertikalförderer

Wenn ein Probenhalter bearbeitet wurde, öffnet das Gerät die Schublade automatisch in die teilweise geöffnete Position.

Öffnen Sie die Schublade und entnehmen Sie den Probenhalter.

Wenn der Probenhalter noch nicht bearbeitet wurde, bleibt die Schublade geschlossen. Um sie zu öffnen, tippen Sie auf die Schaltfläche „Probenhalter“ und wählen Sie die Schaltfläche **Auswerfen**.



Öffnen Sie die Schublade und entnehmen Sie den Probenhalter.

### 7.3.2 Ermittlung der Anzahl der Proben

In **Configuration** (Konfiguration) können Sie wählen, ob die Anzahl der Proben im Probenhalter automatisch oder manuell erkannt werden soll (Für Xmatic Compact mit Förderband, siehe [Machine settings \(Maschineneinstellungen\) für Xmatic Compact mit Förderband](#) ► 92).



#### Hinweis

Für Xmatic Compact ohne Förderband die Anzahl der Proben im Probenhalter nur manuell erfasst werden kann.

### Automatik-Option (Betrieb)

1. Wählen Sie eine Methode aus.
2. Tippen Sie auf die Schaltfläche **Ausführen**. Die Kamera nimmt ein Bild des Probenhalters auf und zählt, wie viele Proben sich im Probenhalter befinden.
3. Die Kraft wird in Abhängigkeit von der Anzahl der Proben automatisch angepasst.

Die Schaltfläche, das die Probe anzeigt, ist grau ohne Punkte, und Sie sehen nicht, wie viele Proben sich im Probenhalter befinden.



### Manuelle Option (Bedienung)

1. Klicken Sie auf die Schaltfläche des jeweiligen Probenhalters.



2. Suchen Sie die Schaltfläche, auf der die Anzahl der Proben angezeigt wird, die Sie in der Halterung haben.



3. Wählen Sie die Schaltfläche mit der richtigen Anzahl von Proben.



4. Die Andruckkraft wird nach der Anzahl der Proben berechnet.

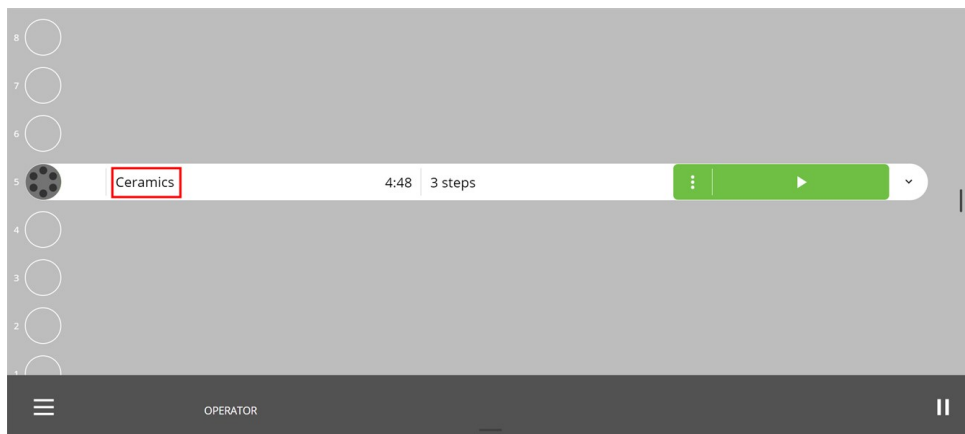
## 7.4 Methoden

### 7.4.1 Struers Methoden

Wenn sich ein Probenhalter in der Maschine befindet, können Sie auf die Struers Methoden in der **Method library** (Methodenbibliothek) zugreifen (siehe Zugriff in [Übersicht über die Anzeige ▶ 22](#) unter „Detailansicht“).

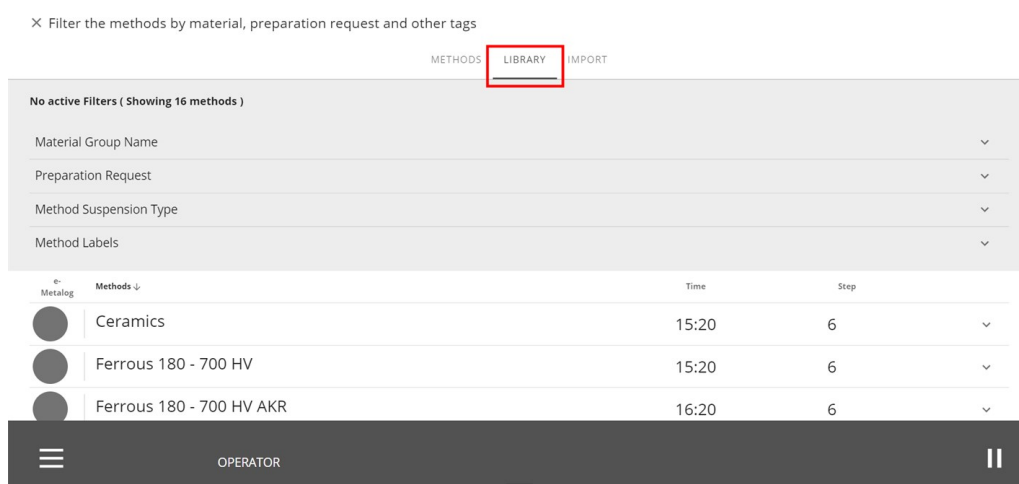
#### Wählen Sie eine Struers Methode

1. Setzen Sie einen Probenhalter in die gewünschte Position.  
Standardmäßig zeigt das Gerät die zuletzt verwendete Methode an.
2. Tippen Sie auf dem Bildschirm auf den Namen der Methode.

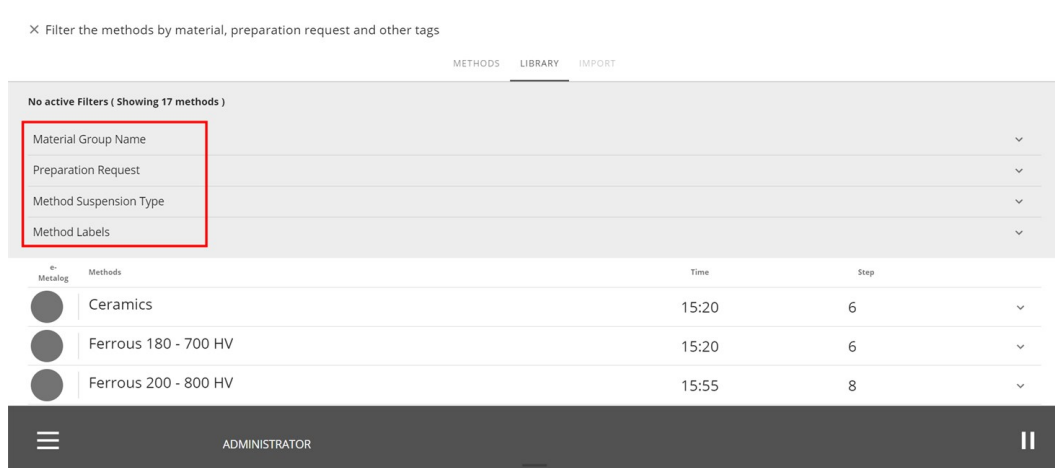


Der Bildschirm **Methods** (Methoden) wird geöffnet.

3. Tippen Sie auf die Registerkarte **Library** (Bibliothek)



4. Wählen Sie die gewünschte Methode aus oder verwenden Sie die Filtertools, um die gewünschte Methode zu finden.

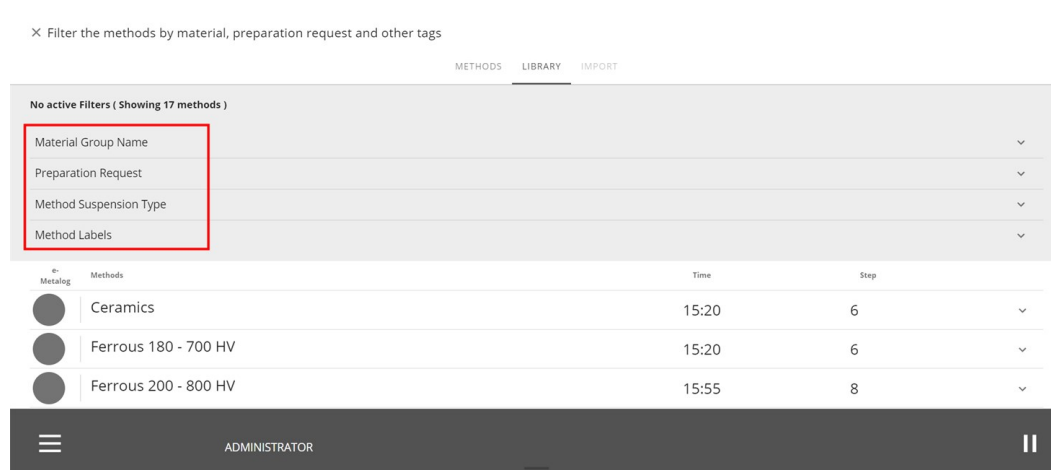


### Filter anwenden

Sie können Filter auf die Struers **Method library** (Methodenbibliothek) anwenden, um die beste Methode für die auszuführende Aufgabe zu finden.

Sie können Filter nach folgenden Kriterien anwenden:

- **Material Group Name** (Materialgruppennamen)
- **Preparation Request** (Präparationsanfragen)
- **Method Suspension Type** (Methodensuspensionstyp)
- **Method Labels** (Methodenbezeichnung)



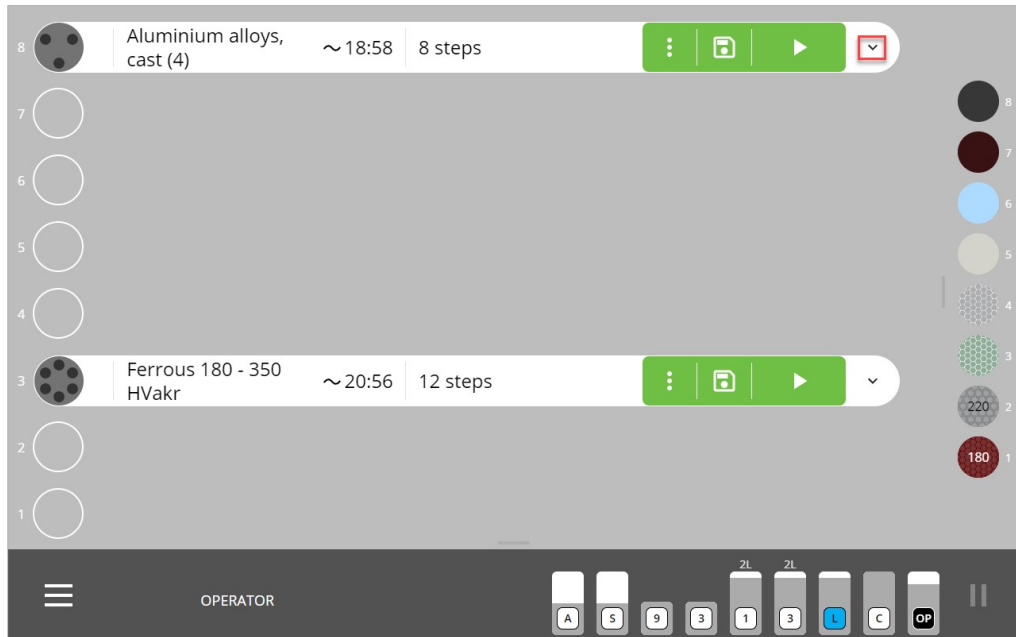
### Methodenparameter

Wenn Sie eine Struers Methode verwenden, haben Sie Standardparameter. Sie können diese in jedem Schritt anpassen, aber Sie können sie nicht speichern.

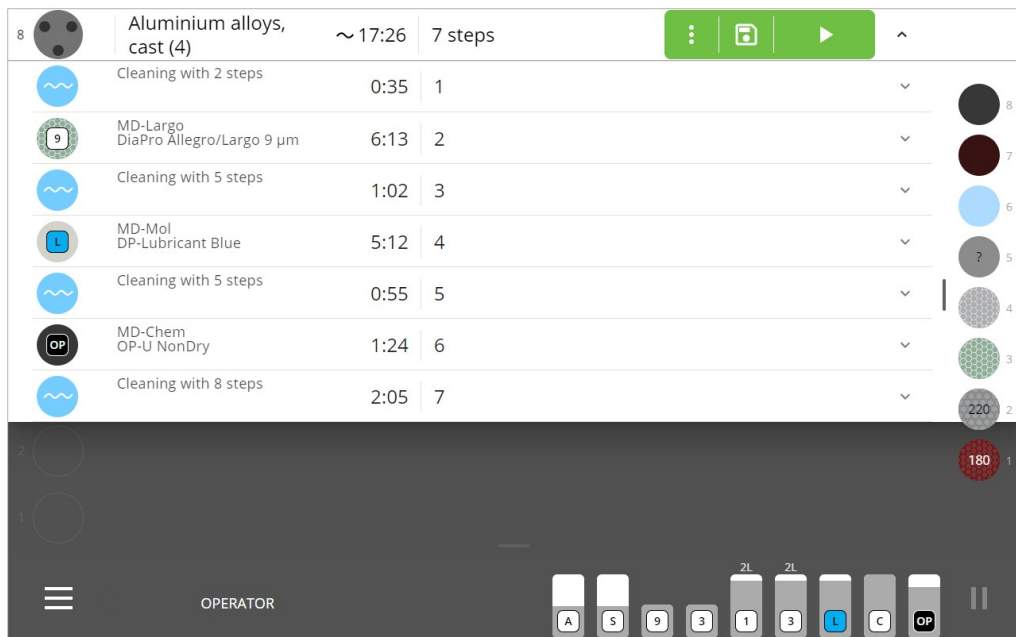
Um einen Schritt mit geänderten Parametern wiederverwenden zu können, müssen Sie eine benutzerdefinierte Methode mit einem anderen Namen erstellen (siehe [Benutzerdefinierte Methoden](#) ▶ 61).

## Passen Sie die Methodenparameter an

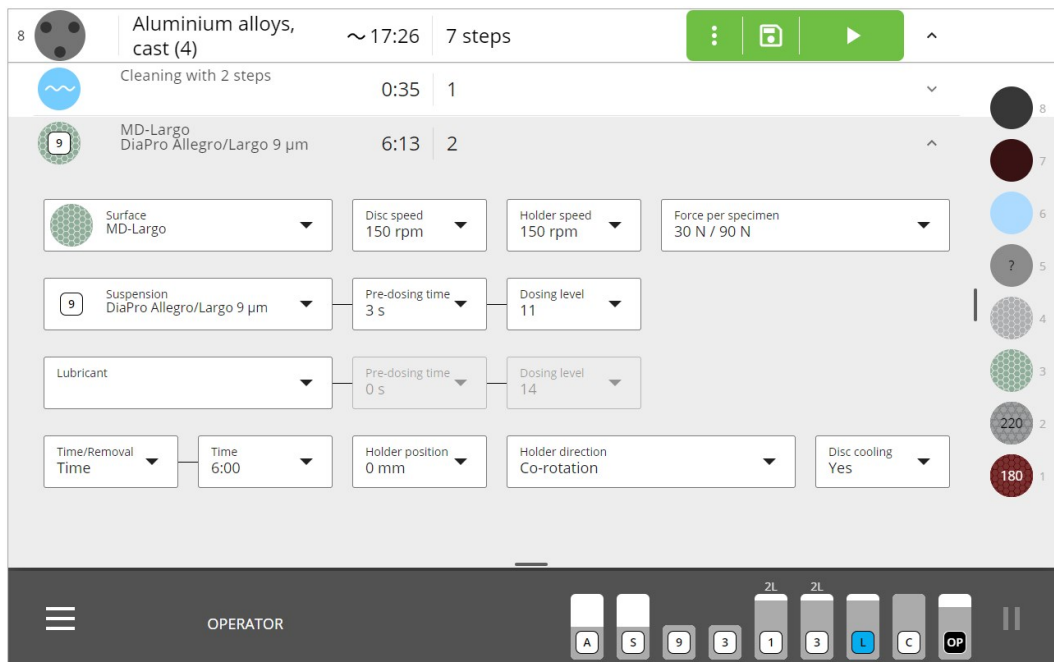
1. Tippen Sie auf den Dropdown-Pfeil für die Methode, um die Schrittliste zu öffnen.



2. Tippen Sie auf den Dropdown-Pfeil für den Schritt, um die Parameter zu öffnen.



3. Wählen Sie die Parameter aus, die Sie ändern möchten.



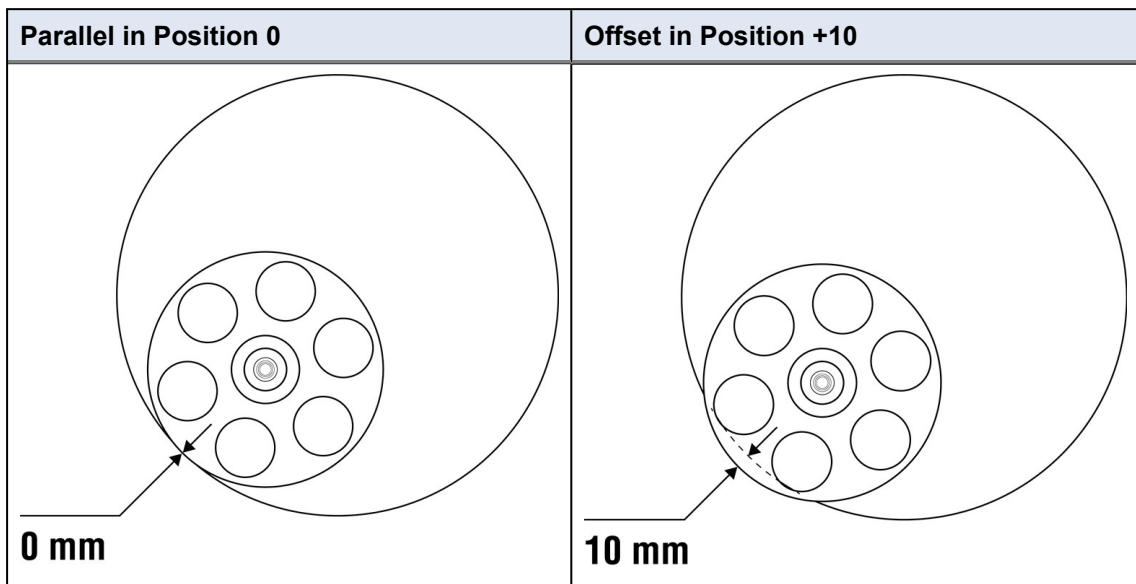
Die Parameter variieren von Schritt zu Schritt, können aber Folgendes beinhalten:

| Parameter für die Präparationsschritte | Definition                                                                                                                               |
|----------------------------------------|------------------------------------------------------------------------------------------------------------------------------------------|
| Scheibendrehzahl                       | Wie schnell sich die Scheibe dreht.                                                                                                      |
| Halterdrehzahl                         | Wie schnell sich der Probenhalter dreht.                                                                                                 |
| Kraft                                  | Die Andruckkraft pro Probe ist die Kraft, die während des Prozesses auf jede Probe ausgeübt wird.                                        |
| Zeit der Vordosierung                  | Die Dosierungszeit vor dem Präparationsprozess.                                                                                          |
| Dosierniveau                           | Die Dosis während des Prozesses (siehe empfohlenes Dosierniveau in <a href="#">Dosierniveau ▶ 59</a> ).                                  |
| Zeit/Abtrag                            | Definiert, ob der Schritt auf der Zeit oder der Menge des zu entfernenden Materials basiert                                              |
| Halterposition                         | Definiert die Position des Probenhalters auf dem MD-Disc Weitere Informationen in <a href="#">Probenhalterposition ▶ 59</a> nachfolgend. |
| Halterrichtung                         | Definiert, ob der Probenhalter in die gleiche oder entgegengesetzte Richtung wie der MD-Disc verlaufen soll.                             |
| Scheibenkühlung                        | Definiert, ob das Wasser die MD-Disc während des Vorgangs abkühlen soll. Weitere Informationen in <a href="#">Scheibenkühlung ▶ 60</a> . |

### Probenhalterposition

Der Probenhalter kann auf der MD-Disc in einer Position von -7 bis +25 positioniert werden.

Bei Position 0 ist der Halter parallel zum MD-Disc. Bei Position +10 ist der Halter 10 mm vom Rand des MD-Disc versetzt.



### Dosierniveau

Alle Struers Methoden passen das Dosierniveau automatisch an die auf der Maschine verwendete Scheibengröße an. Das bedeutet, dass das Dosierniveau auf einer 250 mm MD-Disc bei der gleichen Methode niedriger ist als bei einer 300 mm MD-Disc.


**Dosierniveau für 300 mm MD-Disc**

| Dosierniveau | ml/min |
|--------------|--------|
| 1            | 0,09   |
| 2            | 0.11   |
| 3            | 0.13   |
| 4            | 0,15   |
| 5            | 0.18   |
| 6            | 0.21   |
| 7            | 0,25   |
| 8            | 0.29   |
| 9            | 0.34   |
| 10           | 0.40   |
| 11           | 0.46   |
| 12           | 0.55   |
| 13           | 0,64   |
| 14           | 0.75   |
| 15           | 0,88   |
| 16           | 1.03   |
| 17           | 1.21   |
| 18           | 1,43   |
| 19           | 1,67   |
| 20           | 1,96   |
| 21           | 2.30   |
| 22           | 2.70   |

| Dosierniveau | ml/min |
|--------------|--------|
| 23           | 3.17   |
| 24           | 3,72   |
| 25           | 4.37   |
| 26           | 5.13   |
| 27           | 6.02   |
| 28           | 7.06   |
| 29           | 8.28   |
| 30           | 9,72   |
| 31           | 11,41  |
| 32           | 13,39  |
| 33           | 15,71  |
| 34           | 18,44  |
| 35           | 21,63  |
| 36           | 25,39  |
| 37           | 29,79  |
| 38           | 34,96  |
| 39           | 41,03  |
| 40           | 48,15  |
| 41           | 56,50  |
| 42           | 66,31  |
| 43           | 77,81  |
|              |        |

**Scheibenkühlung**

Sie können die optionale Kühlung des MD-Disc während eines bestimmten Schritts aktivieren.



**Tipp**  
 Wenn Sie die Scheibenkühlfunktion verwenden, wird auch die MD-Wanne gespült und lässt sich leichter sauber halten.

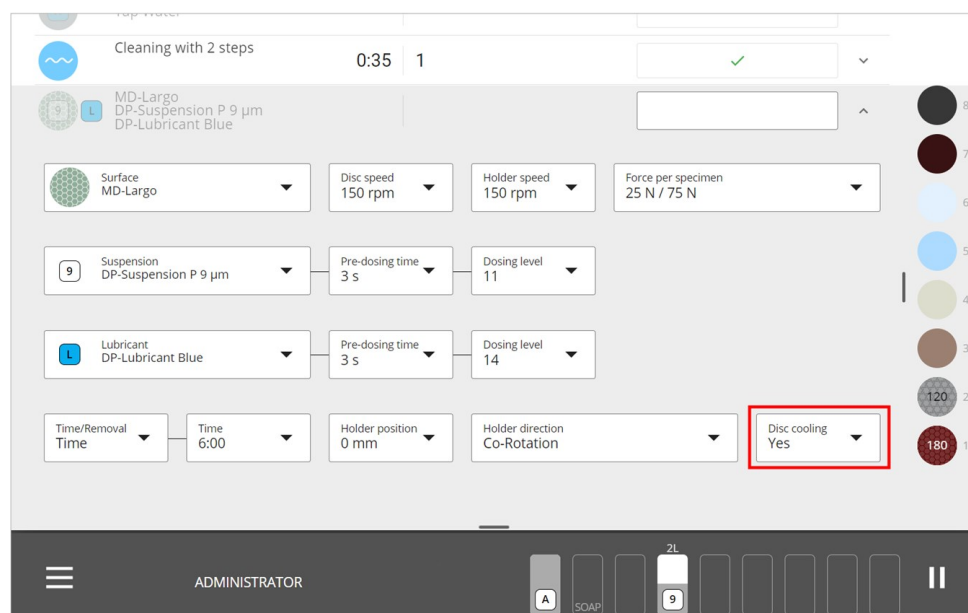
**Vorgehensweise**

1. Tippen Sie auf die 3 Punkte links neben der Schaltfläche **Ausführen**.





2. Tippen Sie auf **Edit method** (Methode bearbeiten).
3. Tippen Sie auf den Schritt, für den Sie die Einstellung für die **Scheibenkühlung**(Disc Cooling) ändern möchten.



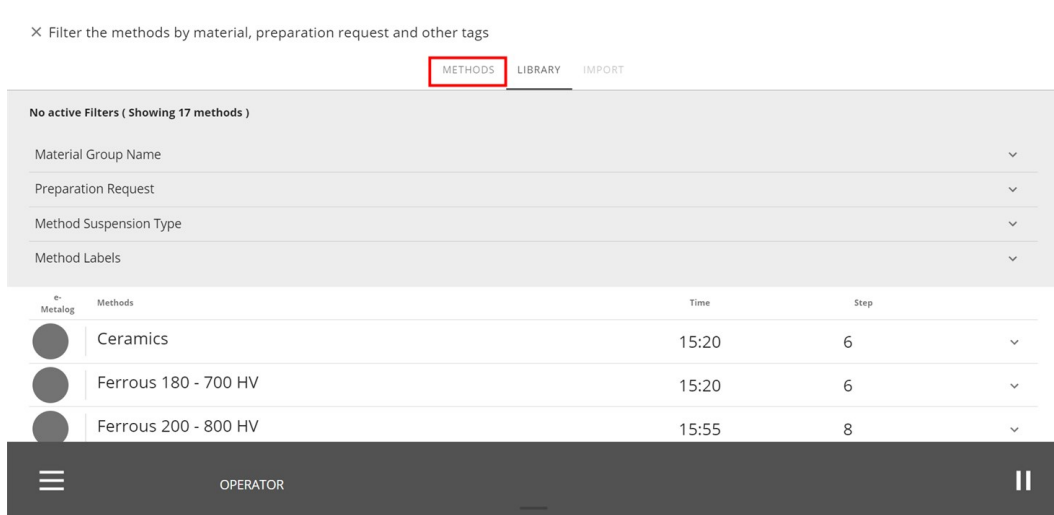
4. Wählen Sie die gewünschten Einstellung.

## 7.4.2 Benutzerdefinierte Methoden

### Benutzerdefinierte Methoden erstellen

Sie können Ihre eigene benutzerdefinierte Methode erstellen, indem Sie eine Struers Methode kopieren, Schritte hinzufügen oder ändern und sie dann unter einem anderen Namen speichern. Alle Methoden, die Sie ändern, werden in der **Method library** (Methodenbibliothek) gespeichert (siehe Zugriff in [Übersicht über die Anzeige ▶ 22](#) unter „Detailansicht“).

Benutzerdefinierte Methoden finden Sie auch in der Registerkarte **Methods**(Methoden):

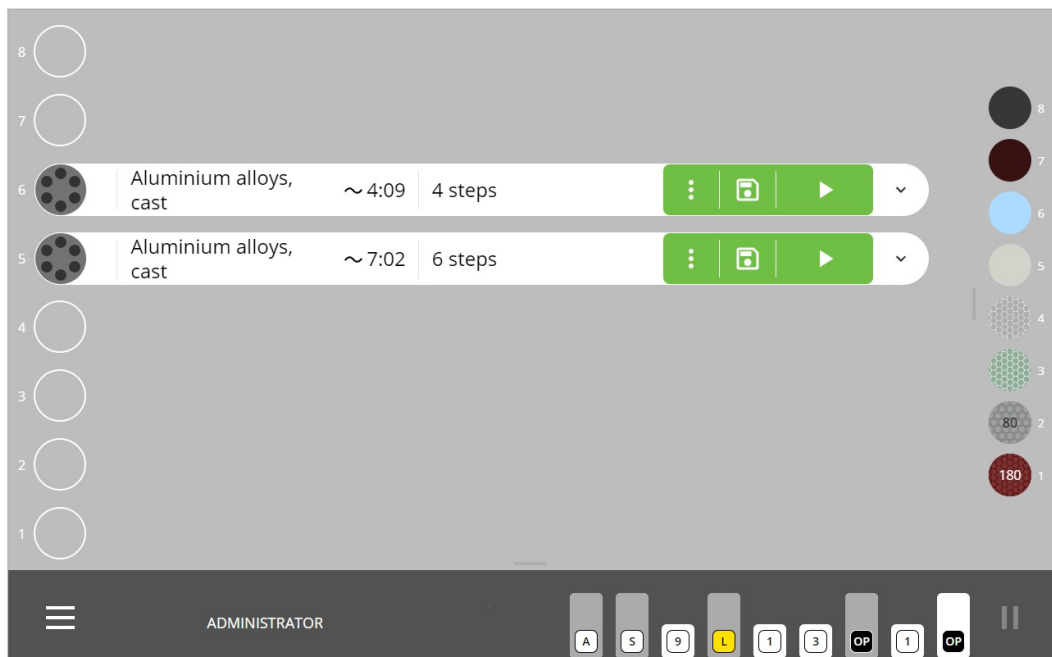


### Benutzerdefinierte Methode bearbeiten

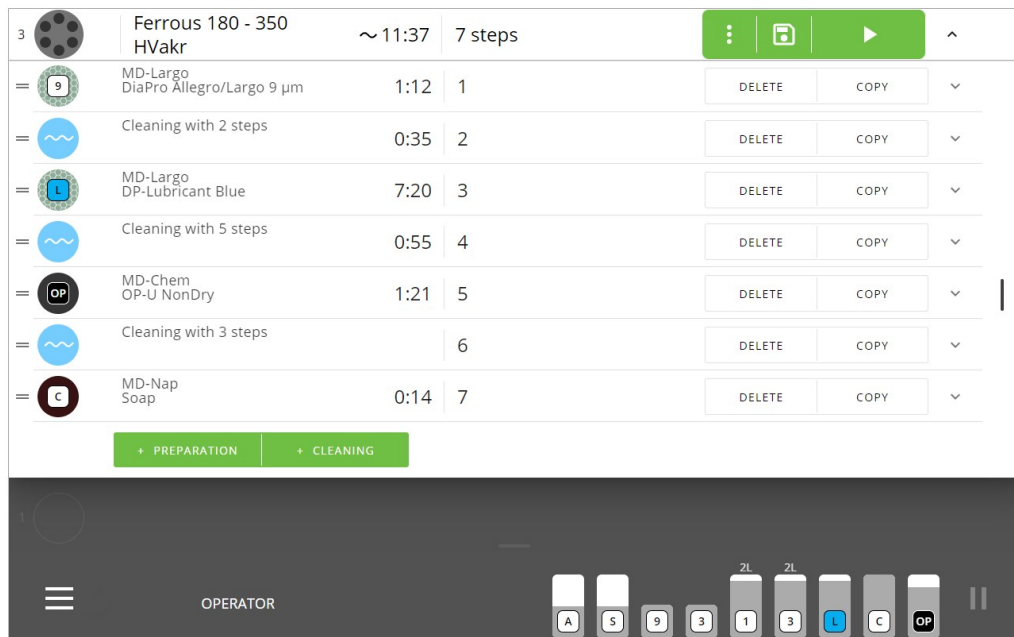
Sie können eine benutzerdefinierte Methode bearbeiten bevor der Präparationsprozess startet und während ein Präparationsprozess läuft. Sie können dies entweder über die **Method library** (Methodenbibliothek) tun, wenn sich ein Probenhalter in der Maschine befindet, oder über das **Hauptmenü**.

#### Bearbeiten einer Methode über die Method library (Methodenbibliothek)

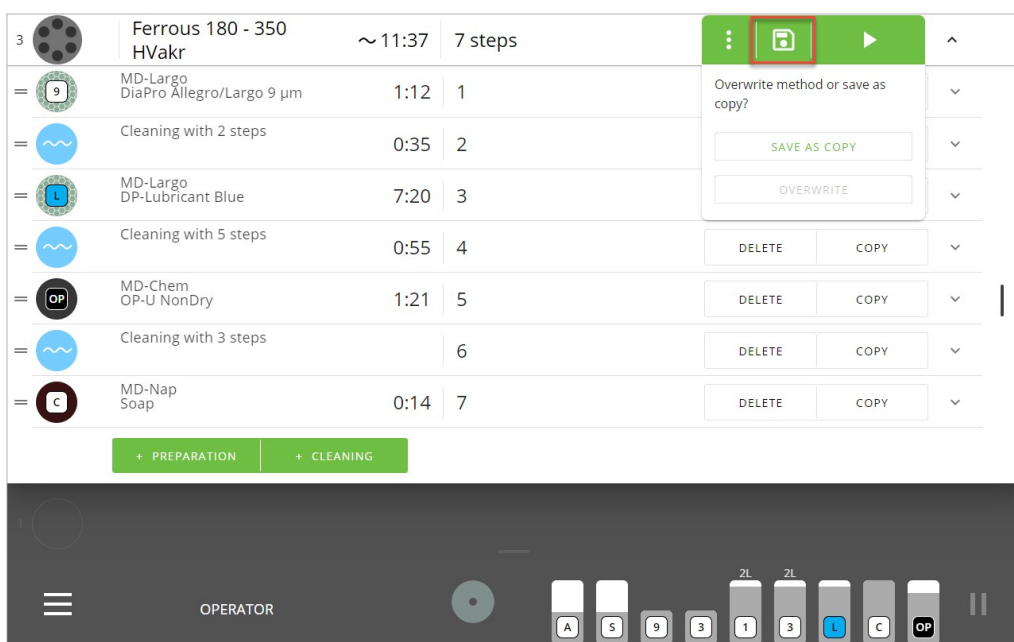
1. Loggen Sie sich im Gerät als **Administrator** (Administrator) ein.
2. Setzen Sie einen Probenhalter in die gewünschte Position.  
Das Gerät zeigt standardmäßig die zuletzt angewendete Methode an.
3. Tippen Sie auf die 3 Punkte, um zum Menü **Edit method** (Methode bearbeiten) zu gelangen.



4. Wählen Sie den Schritt aus, den Sie bearbeiten möchten.

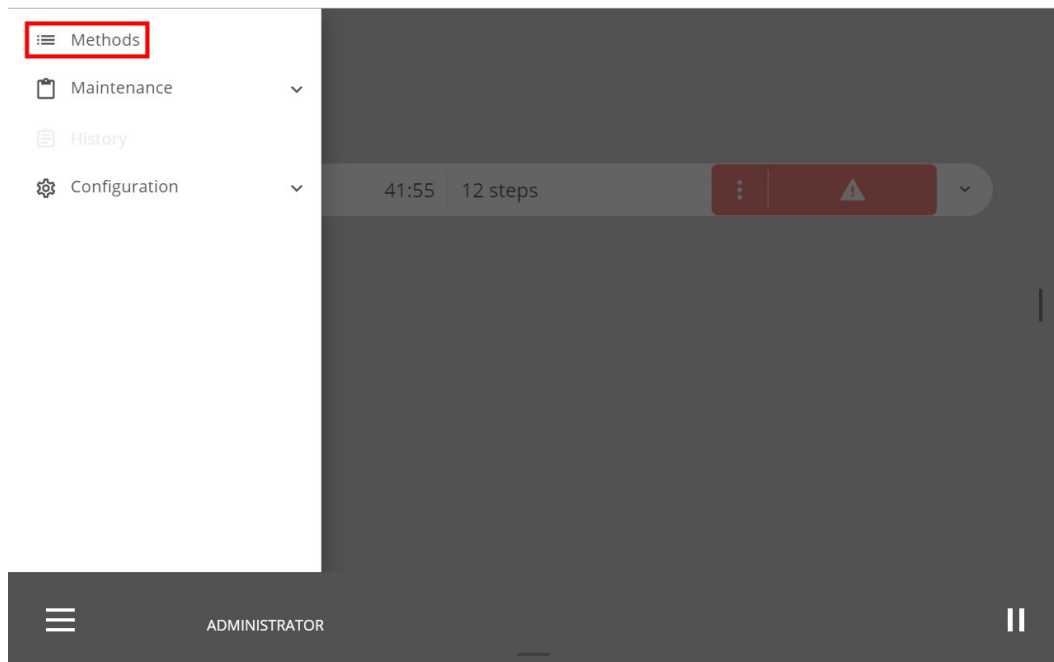


5. Sie können Schritte **Delete** (Löschen) oder **Copy** (Kopieren), und Sie können Schritte **Preparation** (Präparation) und **Cleaning** (Reinigung) wie gewünscht hinzufügen.
6. Wenn Sie mit der Bearbeitung fertig sind, können Sie Ihre Änderungen speichern.

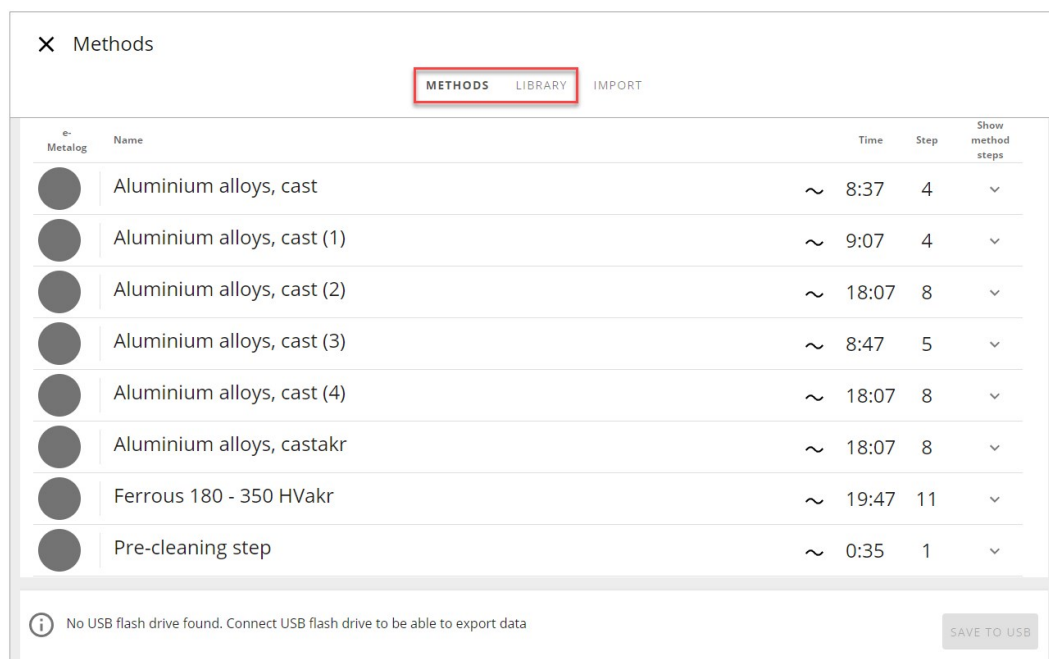


### Bearbeiten einer Methode über das Hauptmenü

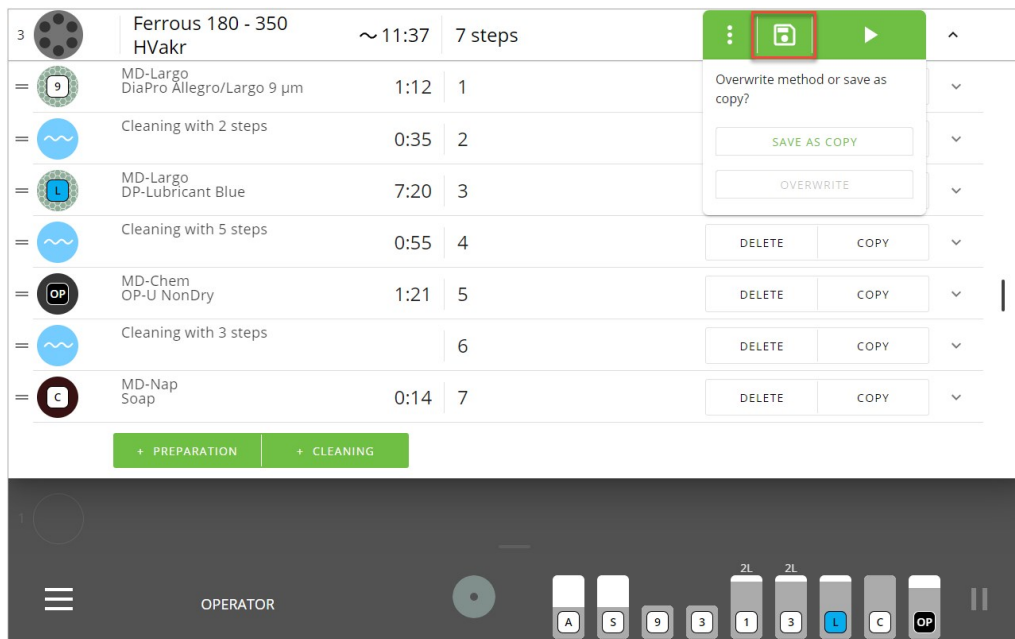
1. Loggen Sie sich im Gerät als **Administrator** (Administrator) ein.
2. Tippen Sie auf das **Hauptmenü**.
3. Tippen Sie auf **Methods** (Methoden).



4. Tippen Sie auf **Methods** (Methoden), um die benutzerdefinierte **Method library** (Methodenbibliothek) zu öffnen, oder tippen Sie auf **Library** (Bibliothek), wenn Sie die Struers **Method library** (Methodenbibliothek) öffnen möchten.



5. Wählen Sie die Methode, die bearbeitet werden soll.
6. Sie können Schritte **Delete** (Löschen) oder **Copy** (Kopieren), und Sie können Schritte **Preparation** (Präparation) und **Cleaning** (Reinigung) wie gewünscht hinzufügen.
7. Wenn Sie mit der Bearbeitung fertig sind, können Sie Ihre Änderungen speichern.



## 7.5 Der Präparationsprozess

### 7.5.1 Bereiten Sie den Probenhalter für die Xmatic Compact mit Förderband vor

1. Platzieren Sie Ihre Proben im Probenhalter.
2. Probenhalter in das Förderband einsetzen. Siehe [Platzieren und Entfernen des Probenhalters ▶ 51](#).
3. Wählen Sie manuell die Anzahl der Proben aus, die sich im Halter befinden, oder tippen Sie auf die Schaltfläche **Ausführen**, um die automatische Erkennung zu starten, abhängig von Ihren Einstellungen in [Machine settings \(Maschineneinstellungen\) für Xmatic Compact mit Förderband ▶ 92](#).
4. Wählen Sie für jeden Probenhalter, den Sie eingesetzt haben, eine Methode aus. Siehe [Methoden ▶ 55](#)
5. Die Einstellung der Andruckkraft erfolgt nach Ihrer Wahl entweder automatisch oder manuell. Siehe [Machine settings \(Maschineneinstellungen\) für Xmatic Compact mit Förderband ▶ 92](#).



#### Hinweis

Mit dem Vertikalförderer: Wenn Sie mehrere Probenhalter im Senkrechtförderer platziert haben, werden die Probenhalter in der Reihenfolge in die Warteschlange gestellt, in der Sie für jeden der Probenhalter **Ausführen** gedrückt haben. Um die Warteschlange zu ändern, tippen Sie auf **Auswerfen** und drücken Sie **Ausführen** für jeden Probenhalter in der Reihenfolge, in der sie verarbeitet werden sollen.

### 7.5.2 Bereiten Sie den Probenhalter für die Xmatic Compact ohne Förderband vor

Sie müssen die Anzahl der Proben, die Sie in den Probenhalter legen, manuell auswählen.

1. Öffnen Sie die Hauptsicherheitshaube.
2. Setzen Sie den Probenhalter in die Aufnahme ein.

3. Schließen Sie die Hauptsicherheitshaube.
4. Wählen Sie die Methode aus.
5. Wählen Sie die Anzahl der Proben im Halter aus.
6. Tippen Sie auf die Schaltfläche **Ausführen**, und die Präparation wird ausgeführt.
7. Nach der Präparation öffnet sich die Hauptsicherheitshaube.
8. Nehmen Sie den Probenhalter heraus und setzen Sie einen neuen ein.



### Hinweis

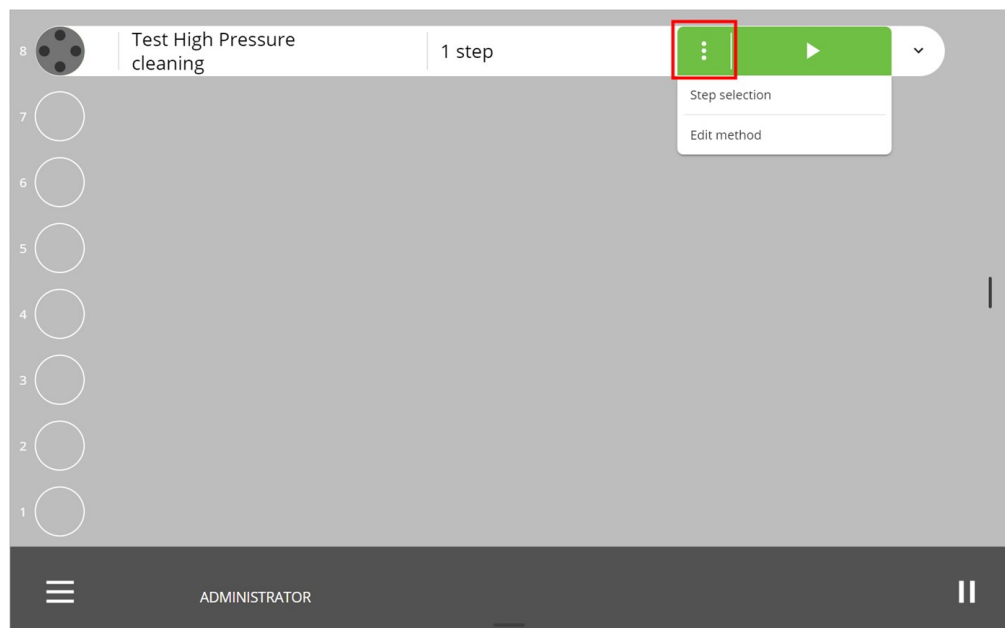
Ohne Vertikalförderer: Sie müssen jeweils einen Probenhalter betreiben.

### 7.5.3 Stufenwahl

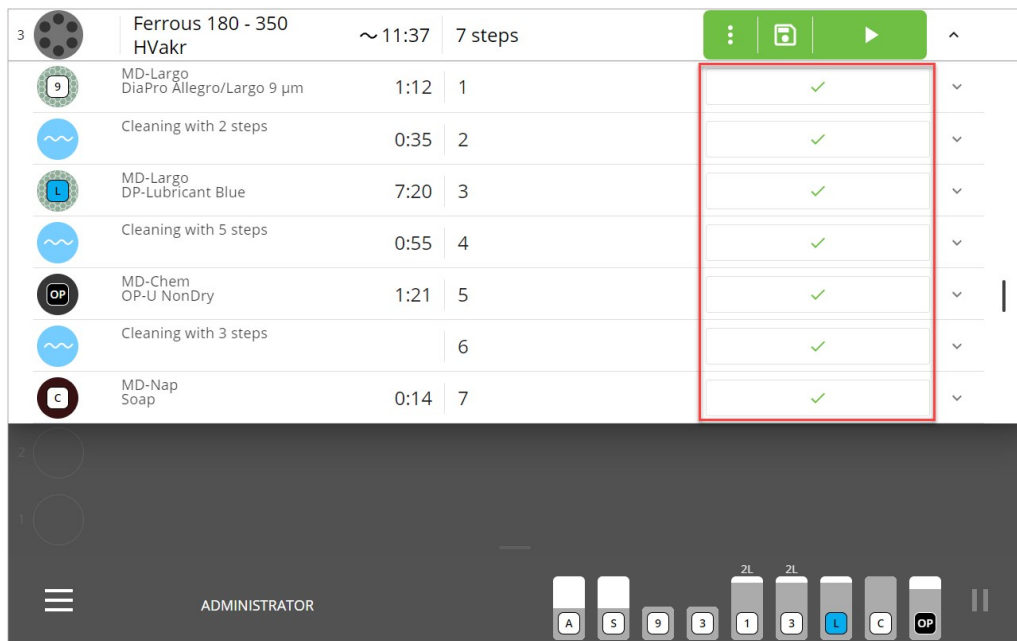
Bei Bedarf können Sie Schritte in Ihren Standard- oder benutzerdefinierten Methoden in einem Präparationsprozess auswählen.

#### Vorgehensweise

1. Tippen Sie auf die 3 Punkte in der Methodenzeile, um das Menü **Step selection** (Schrittauswahl) aufzurufen.



2. Tippen Sie auf **Step selection** (Schrittauswahl).
3. Tippen Sie auf die Felder rechts neben dem Schrittnamen, um einen Schritt hinzuzufügen oder zu überspringen. Ein grünes Häkchen zeigt an, dass die Stufe im Präparationsprozess enthalten ist.



4. Tippen Sie auf die Schaltfläche **Ausführen**, und die Methode wird mit den ausgewählten Schritten ausgeführt.

#### 7.5.4 Anzeige fehlender Verbrauchsmaterialien

Wenn die erforderlichen Verbrauchsmaterialien nicht im Gerät vorhanden sind, wird ein gelbes Dreieck angezeigt, um Sie aufzufordern, die fehlenden Verbrauchsmaterialien in den Flaschenhalter zu legen.

Die Schaltfläche **Ausführen** ist ebenfalls rot, um anzuzeigen, dass Sie den Prozess nicht ausführen können.

| 3  |                                    | Ferrous 180 - 350 HVakr | ~ 11:09 | 7 steps | [Red bar with icons] |   | ^ |
|----|------------------------------------|-------------------------|---------|---------|----------------------|---|---|
| 9  | MD-Largo DiaPro Allegro/Largo 9 µm | 1:12                    | 1       |         | ✓                    | ↓ |   |
|    | Cleaning with 2 steps              | 0:35                    | 2       |         | ✓                    | ↓ |   |
| L  | MD-Largo DP-Lubricant Blue ▲       | 7:12                    | 3       |         | ✓                    | ↓ |   |
|    | Cleaning with 5 steps              | 0:55                    | 4       |         | ✓                    | ↓ |   |
| OP | MD-Chem OP-U NonDry ▲              | 1:01                    | 5       |         | ✓                    | ↓ |   |
|    | Cleaning with 3 steps              |                         | 6       |         | ✓                    | ↓ |   |
| C  | MD-Nap Soap                        | 0:14                    | 7       |         | ✓                    | ↓ |   |

ADMINISTRATOR

[A] [S] [9] [3] [ZL 1] [ZL 3] [C] [Pause]

### Vorgehensweise

1. Platzieren Sie die fehlenden Verbrauchsmaterialien und die Tippfläche **Ausführen** wird grün.
2. Tippen Sie auf **Ausführen**.

### 7.5.5 Starten Sie den Präparationsprozess

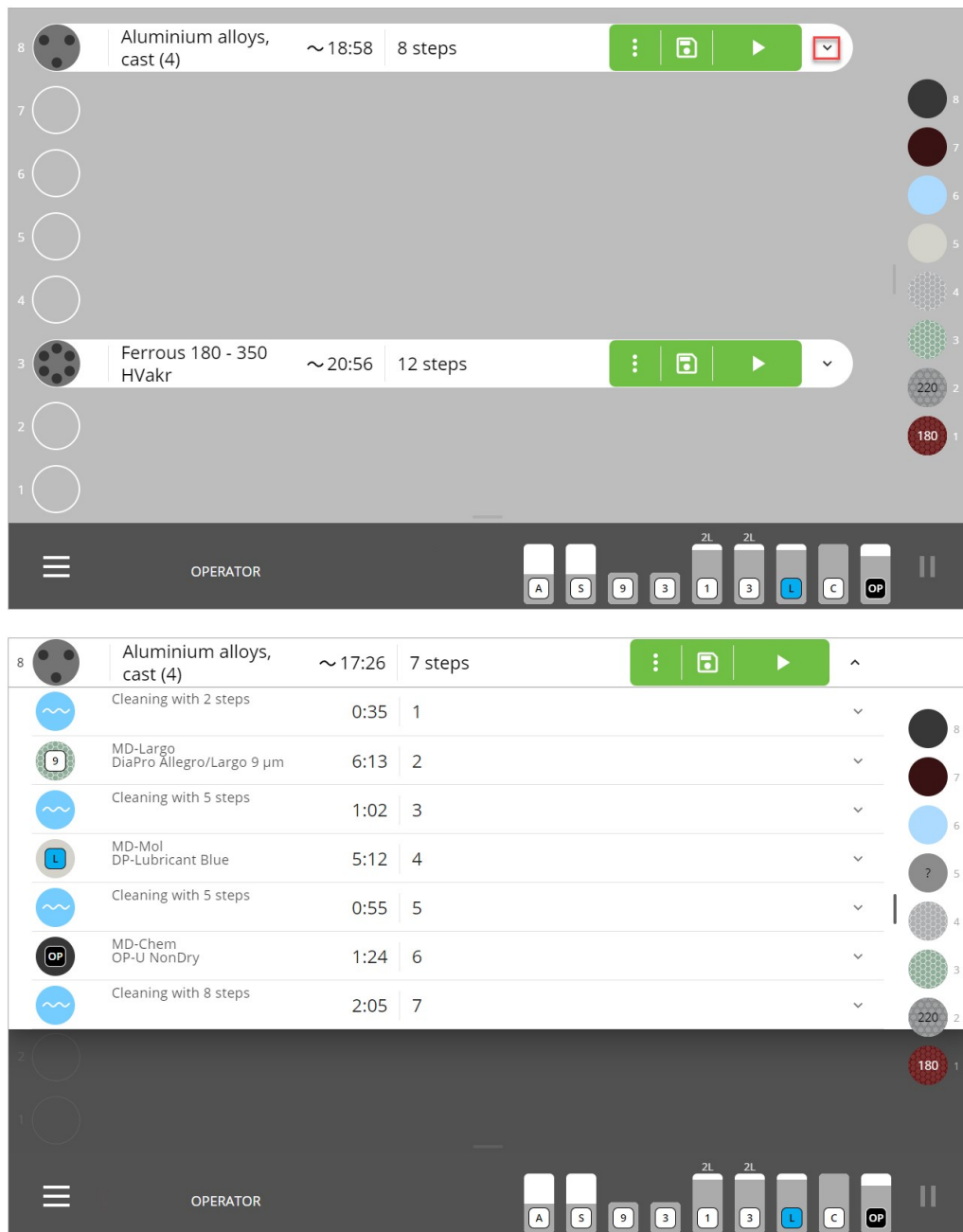


#### VORSICHT

Tragen Sie geeignete Arbeitshandschuhe, um Finger vor Schleifmittel und warmen/scharfen Proben zu schützen.

Bevor Sie mit dem Präparationsprozess beginnen, können Sie eine Liste der verschiedenen Präparationsschritte in der ausgewählten Methode anzeigen, indem Sie auf die Dropdown-Schaltfläche tippen.

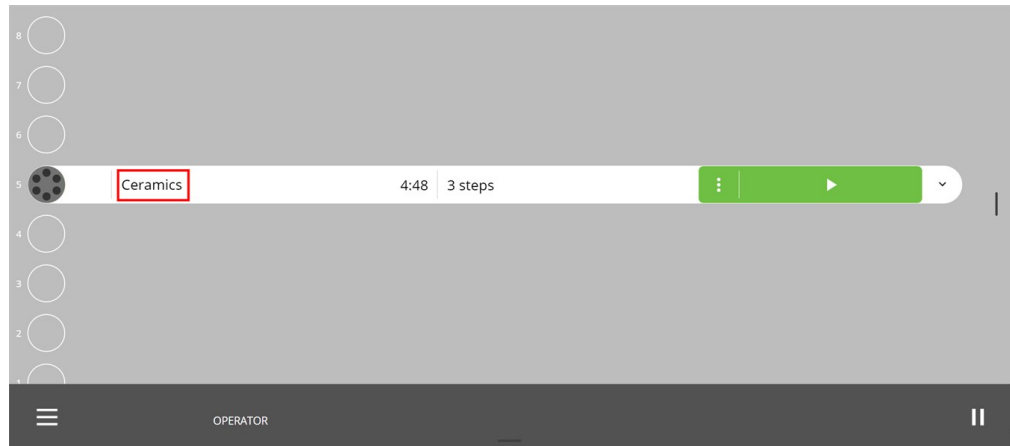




Während die Methode ausgeführt wird, können Sie den Fortschritt der Präparation sehen, da die Uhrzeit neben dem Methodennamen bis 00:00 herunterzählt.

### Vorgehensweise

1. Melden Sie sich am Gerät als **Administrator** (Administrator) oder **Operator** (Bediener) an.
2. Wählen Sie unter **Methods** (Methoden) die gewünschte Methode aus.
3. Stellen Sie sicher, dass alle erforderlichen Verbrauchsmaterialien und MD-Unterlagen auf dem Gerät verfügbar sind. Die Schaltfläche **Ausführen** muss grün sein.



4. Tippen Sie auf **Ausführen**.

Das Gerät stoppt automatisch, wenn der Prozess beendet ist.



### Hinweis

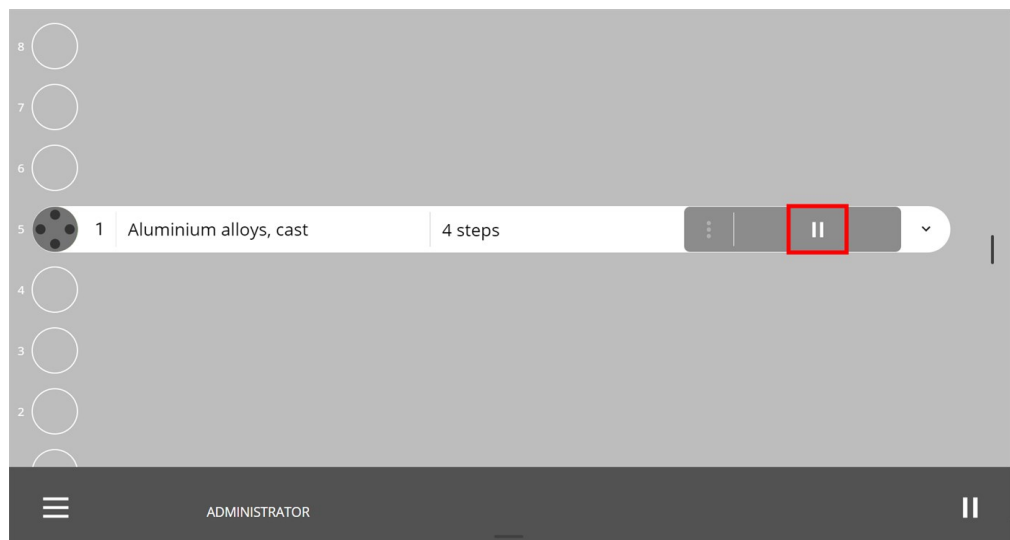
Mit dem Vertikalförderer: Wenn Sie mehrere Probenhalter im Senkrechtförderer platziert haben, werden die Probenhalter in der Reihenfolge in die Warteschlange gestellt, in der Sie für jeden der Probenhalter **Ausführen** gedrückt haben. Um die Warteschlange zu ändern, tippen Sie auf **Auswerfen** und drücken Sie **Ausführen** für jeden Probenhalter in der Reihenfolge, in der sie verarbeitet werden sollen.

### 7.5.6 Proben überprüfen

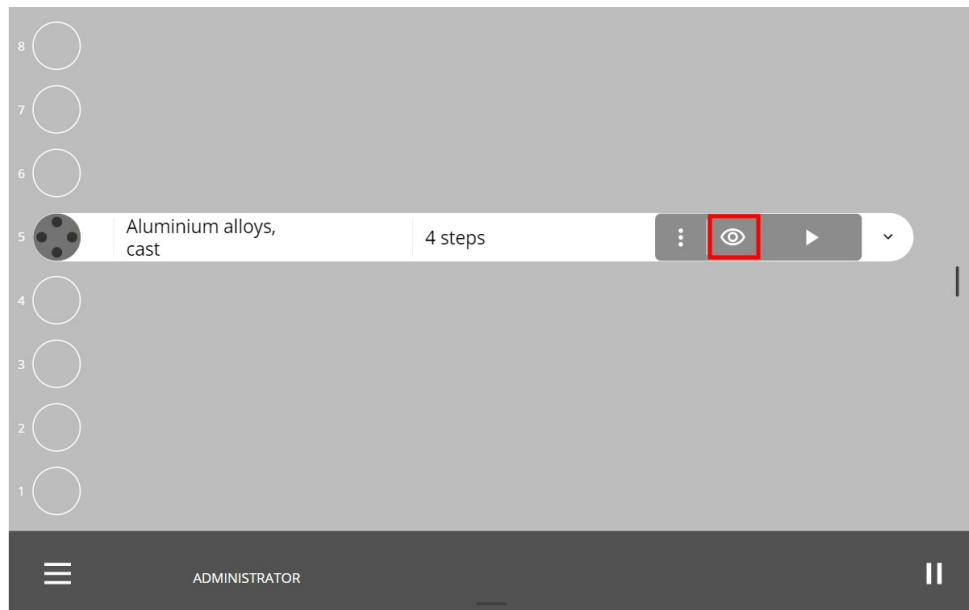
Sie können einen Probenhalter und die Proben jederzeit während des laufenden Präparationsprozesses inspizieren.

#### Vorgehensweise

1. Tippen Sie in der Präparationsprozessleiste auf die **Pause**-Taste



2. Tippen Sie auf die **Augentaste** in der Prozessleiste.



3. Die Maschine bringt den Probenhalter zu seiner Schublade im Vertikalförderer oder zum Aufnahmepunkt zurück, wenn Sie keinen Vertikalförderer haben. Sie können die Proben begutachten.

#### Nach Prüfung

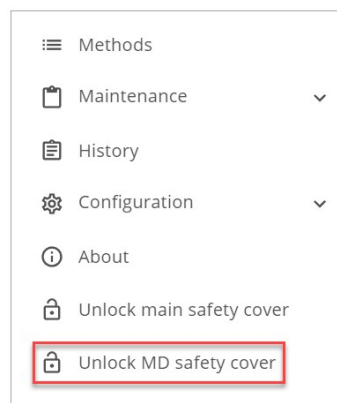
1. Setzen Sie den Probenhalter wieder ein.
2. Tippen Sie auf **Ausführen**, und die Maschine setzt dort fort, wo Sie sie angehalten haben. Alternativ tippen Sie auf die 3 Punkte und wählen Sie **Start over** (Neu starten).

### 7.5.7 Tür des MD-Liftsystems öffnen

Sie können MD-Unterlagen bei laufender Maschine wechseln oder nachfüllen.

#### Öffnen Sie die Tür des MD-Liftsystems während des Vorgangs

1. Tippen Sie auf das **Hauptmenü**.
2. Wählen Sie **Unlock MD safety cover** (MD-Sicherheitshaube entsperren).



### Ausnahmen

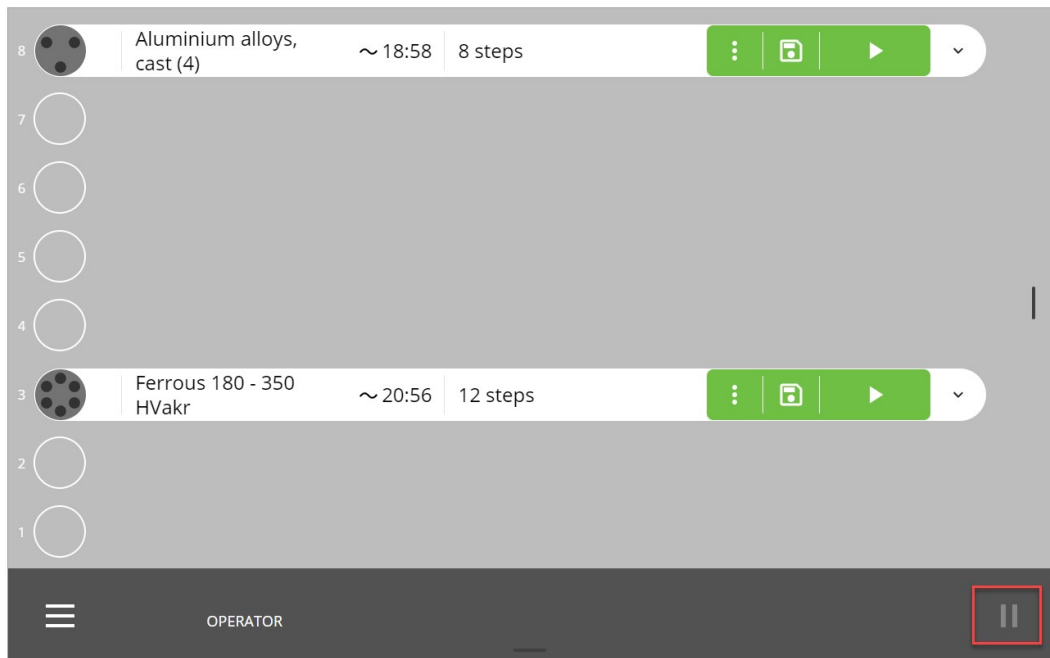
Sie können die Tür des MD-Liftsystems nicht öffnen:

- während die Maschine die MD-Unterlagen abtastet
- wenn die Maschine eine MD-Unterlage abtastet oder abrufen
- wenn die Maschine tatsächlich auf der MD-Station arbeitet.

### 7.5.8 Halten Sie den laufenden Prozess an

Während der Präparation stellen Sie möglicherweise fest, dass Sie den Prozess unterbrechen müssen. Anschließend können Sie den laufenden Prozess auf dem Display pausieren.

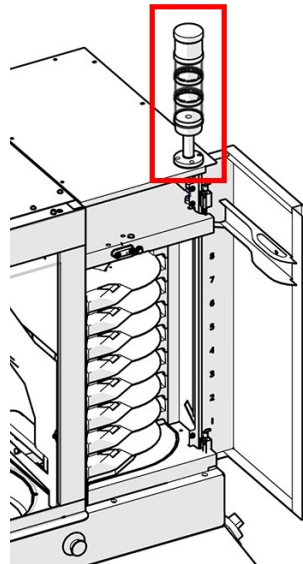
1. Tippen Sie auf das Symbol **Pause**.



2. Schließen Sie die Aktion ab, die Sie ausführen möchten.
3. Tippen Sie erneut auf das Symbol **Pause**, um die Präparation fortzusetzen.

## 7.6 Signalanzeige (Optionen)

Die Maschine kann mit einer Signalanzeige ausgestattet werden, die den Betriebszustand der Maschine anzeigt.



Standardmäßig gibt es 3 Lichtpositionen:

| Obere Position    | Rotes Licht  | Maschinenfehler              |
|-------------------|--------------|------------------------------|
|                   | Dauerlicht   | Aktiver Fehler               |
|                   | Kein Licht   | Kein Fehler                  |
| Mittlere Position | Gelbes Licht | Warnung                      |
|                   | Dauerlicht   | Aktive Warnung               |
|                   | Kein Licht   | Keine Warnung                |
| Untere Position   | Grünes Licht | Status                       |
|                   | Blinklicht   | Die Maschine ist angehalten  |
|                   | Dauerlicht   | Die Maschine ist in Arbeit   |
|                   | Kein Licht   | Die Maschine ist im Leerlauf |



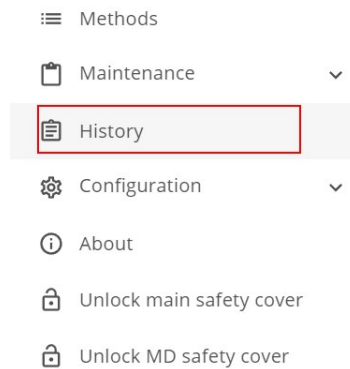
### Tipp

Weitere Informationen zu diesem Gerät finden Sie in der jeweiligen Bedienungsanleitung oder im Benutzerhandbuch.

## 7.7 History(Verlauf) — Logdateiberichterstattung

### Vorgehensweise

1. Melden Sie sich als **Administrator** (Administrator) an (beschrieben unter [Als Administrator anmelden ▶45](#)).
2. Wählen Sie im **Hauptmenü History** (Verlauf) aus.



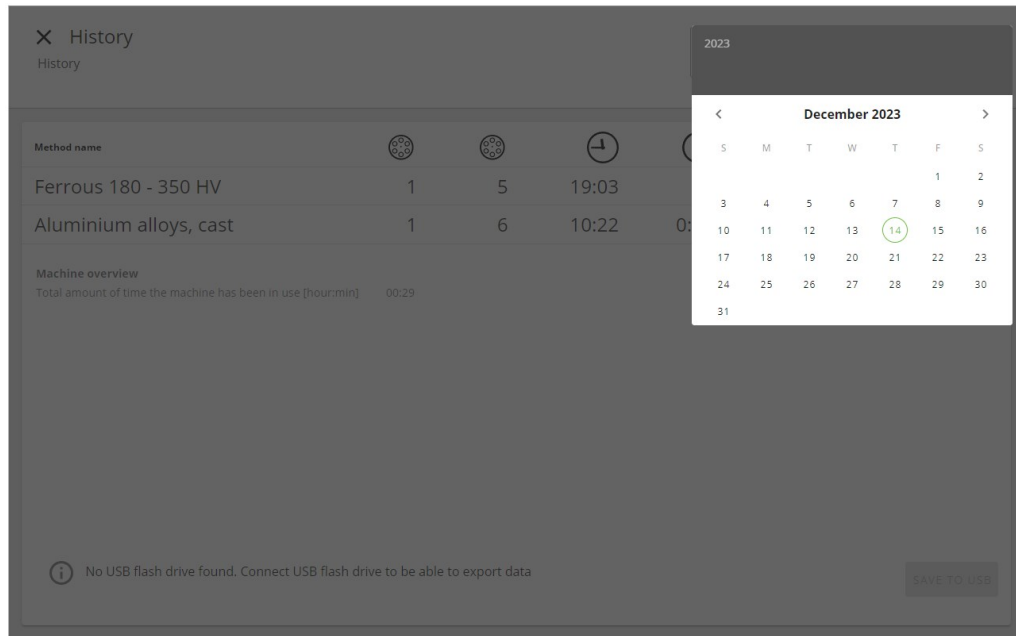
3. Klicken Sie in den Bereich **Date range** (Datumsbereich).

The screenshot shows the 'History' screen. At the top right, there is a 'Date range' input field highlighted with a red box. Below it is a table with columns for method names and various metrics. The table contains two rows of data.

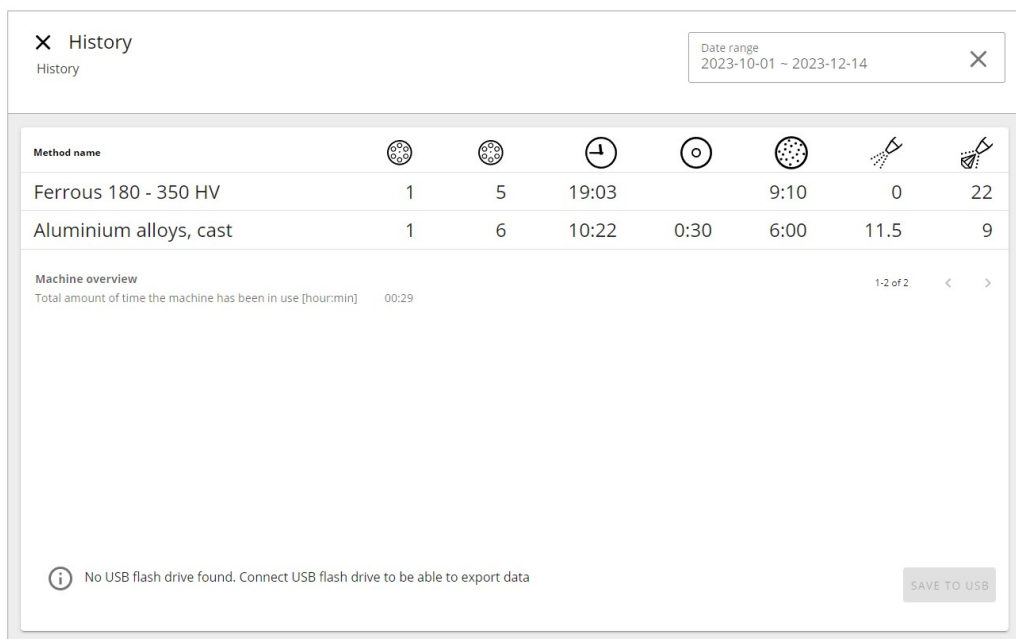
| Method name            |   |   |       |      |      |      |    |
|------------------------|---|---|-------|------|------|------|----|
| Ferrous 180 - 350 HV   | 1 | 5 | 19:03 |      | 9:10 | 0    | 22 |
| Aluminium alloys, cast | 1 | 6 | 10:22 | 0:30 | 6:00 | 11.5 | 9  |

Below the table is a 'Machine overview' section showing 'Total amount of time the machine has been in use [hour:min] 00:29'. At the bottom, there is a message: 'No USB flash drive found. Connect USB flash drive to be able to export data' and a 'SAVE TO USB' button.

4. Wählen Sie den Zeitraum aus, an dem Sie interessiert sind.



5. Sehen Sie sich die Daten für den ausgewählten Zeitraum auf dem Display an.



6. Um die Daten zu exportieren, schließen Sie ein USB-Flash-Laufwerk an und tippen Sie auf **Save to USB** (Auf USB speichern).

## 8 Configuration (Konfiguration)



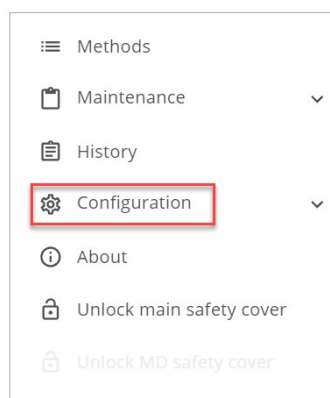
### Hinweis

Nur Benutzer mit Administratorrechten können das Gerät konfigurieren.

Mit Administratorrechten können Sie verschiedene Geräteeinstellungen auf dem Display vornehmen.

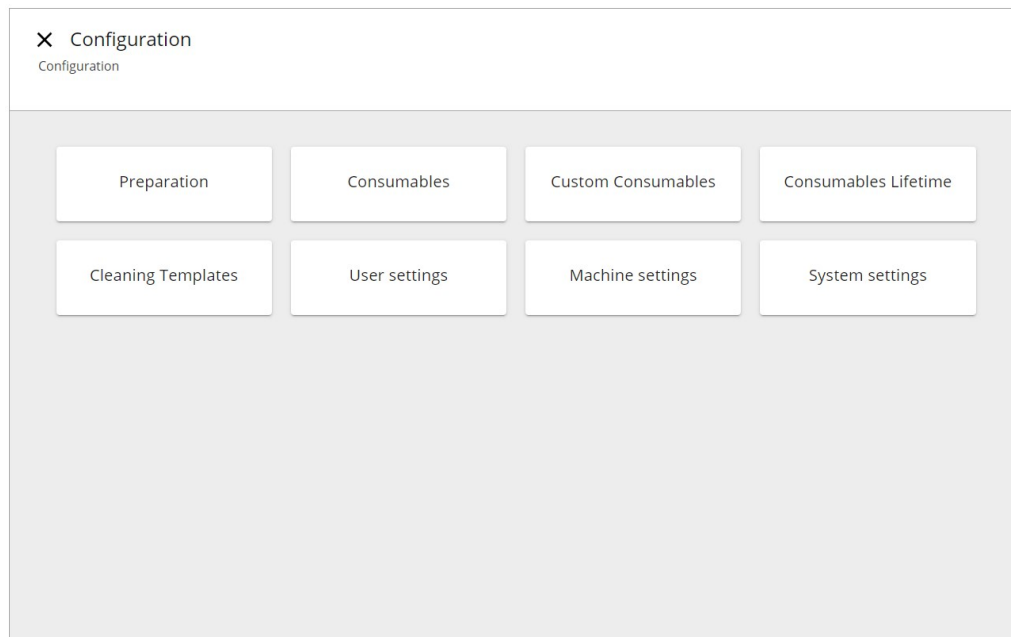
### Vorgehensweise

1. Wählen Sie **Administrator** (Administrator) aus und melden Sie sich an. ([Als Administrator anmelden ▶ 45](#)).
2. Tippen Sie auf die Schaltfläche **Hauptmenü** ([Übersicht über die Anzeige ▶ 22](#)).
3. Wählen Sie **Configuration** (Konfiguration).





4. Sie können nun auf die folgenden Untermenüs zugreifen, die in diesem Kapitel beschrieben werden:



## 8.1 Preparation (Präparation)

### 8.1.1 Konfiguration der MD-Schleifunterlage

1. Loggen Sie sich im Gerät als **Administrator** (Administrator) ein.
2. Wählen Sie im **Hauptmenü Configuration** (Konfiguration) aus.

3. Wählen Sie dann **Preparation** (Präparation) und dann den Reiter **MD**.
4. Wählen Sie nun die gewünschten Einstellungen.

× Preparation  
Configuration > Preparation

MD

**Dressing**

Dress MD Alto after process  
Yes

Dress diamond disc after process  
Yes

**Cleaning**

Clean surface after process  
Yes

Clean disc after process  
Yes

### Dressing (Abrichten)

Um die Abtragsrate der Unterlage zu gewährleisten, können Sie die MD-Alto und die diamantschleifenden Unterlagen bearbeiten, z. B. die MD-Piano.

### Cleaning (Reinigen)

Sie können die Maschine so einstellen, dass die Unterlage (MD-Alto, MD-Allegro und MD-Largo und die MD-Diamantschleifunterlage) nach dem Vorgang automatisch gereinigt werden.

Wir empfehlen Ihnen, auch die MD-Disc zu reinigen, bevor Sie eine neue Unterlage auftragen.

Eine Reinigung der MD-Polierunterlagen ist nicht möglich.

## 8.2 Consumables (Verbrauchsmaterialien)



### Hinweis

Das Gerät ist für die Anwendung ausschließlich zusammen mit Verbrauchsmaterialien von Struers vorgesehen, die speziell für diese Zwecke und für diesen Gerätetyp entwickelt wurden.

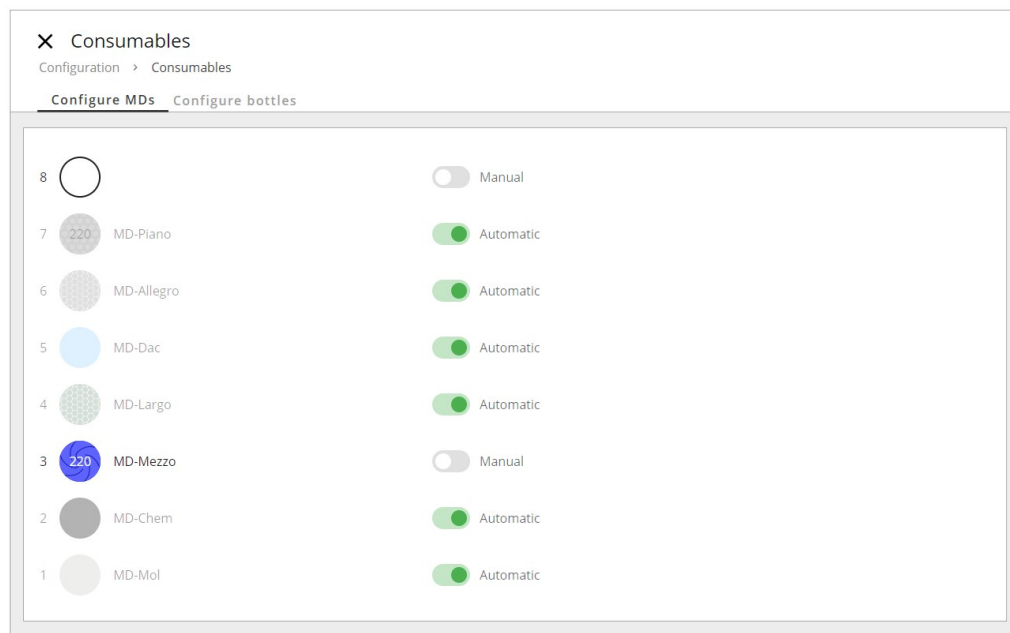
Das Gerät erkennt automatisch den Inhalt der Struers Verbrauchsmaterialflaschen und der MD-Unterlagen, wenn Sie diese in die Maschine einbringen.

### Verbrauchsmaterialien konfigurieren

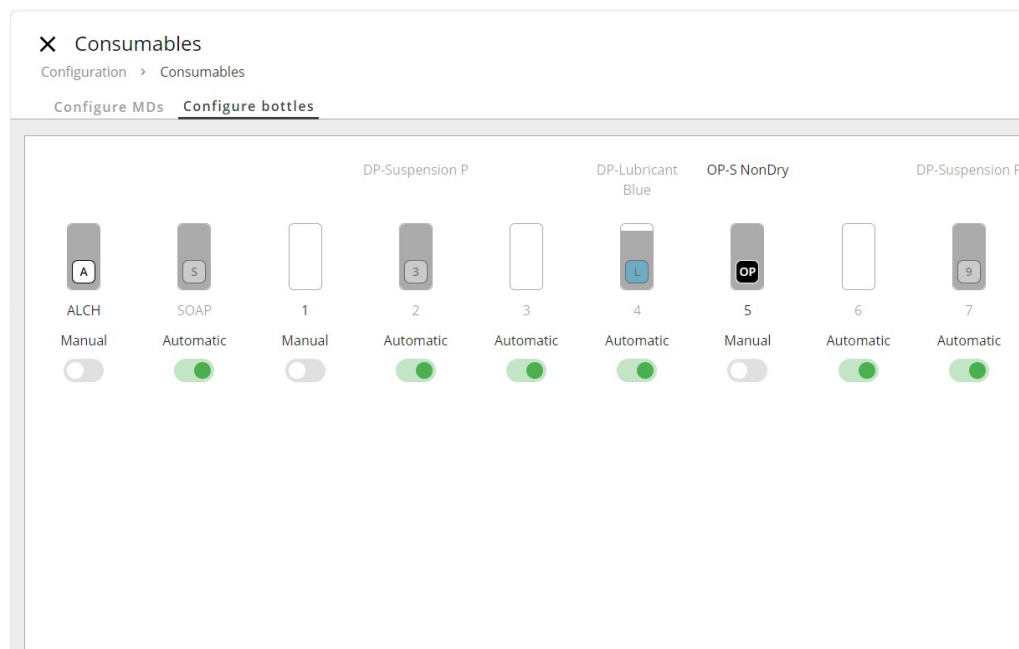
1. Loggen Sie sich im Gerät als **Administrator** (Administrator) ein.
2. Wählen Sie im **Hauptmenü Configuration** (Konfiguration) und **Consumables** (Verbrauchsmaterialien).

3. Wählen Sie den Typ des Verbrauchsmaterials aus, das Sie konfigurieren möchten, also MDs (MD-Unterlagen) im MD-Liftsystem oder Flaschen im Flaschenregal.

**Configure MDs (MDs konfigurieren)**



**Configure bottles (Flaschen konfigurieren)**



4. Wählen Sie **Automatic** (Automatisch) oder **Manual** (Manuell) .

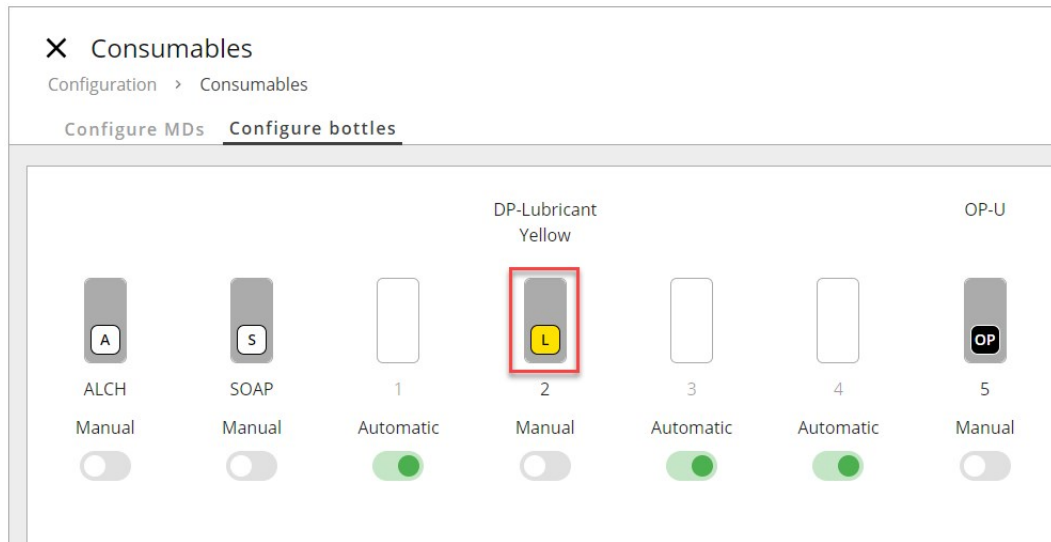
### Automatic (Automatisch)

Das Gerät liest den Data-Matrix-Code, der sich auf allen Verbrauchsmaterialien befindet.

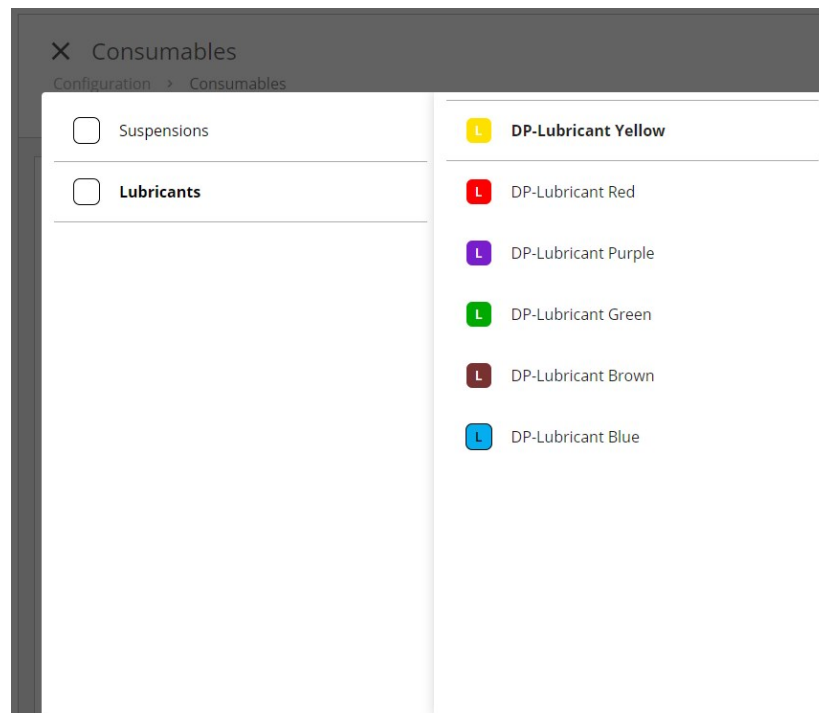
### Manual (Manuell)

Das Gerät sucht keinen Code zum Lesen.

1. Wählen Sie die Unterlage, Suspension oder das Schmiermittel an der betreffenden Stelle aus.



2. Wenn Sie manuell auf die Schaltfläche für ein Flaschenset klicken, erhalten Sie eine Liste der Struers Verbrauchsmaterialien und Ihrer benutzerdefinierten Verbrauchsmaterialien:



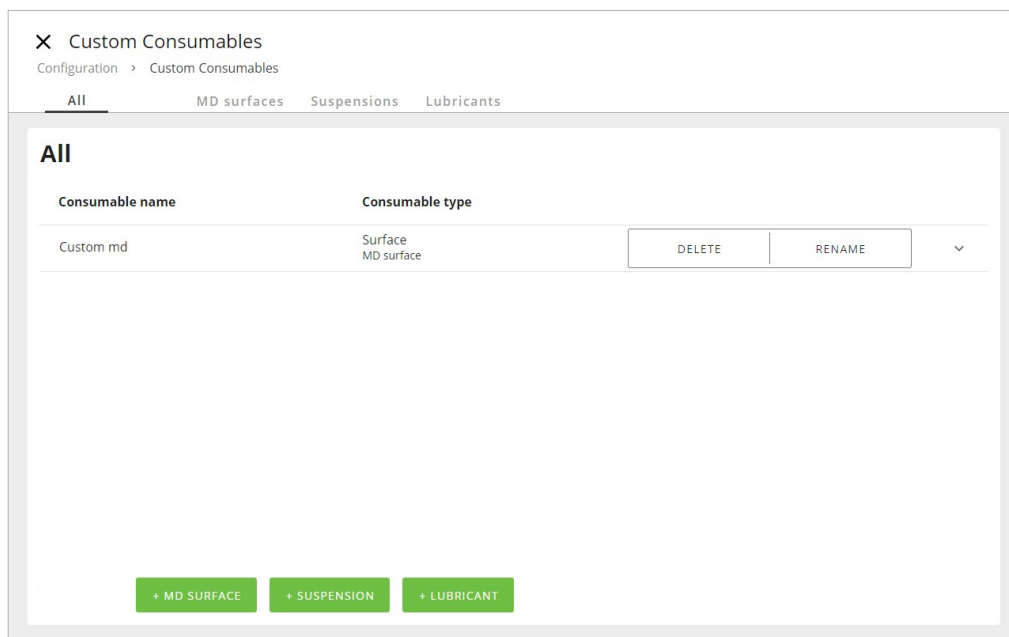
3. Wählen Sie ein Verbrauchsmaterial aus der Liste aus, und dieses hat diese Position, bis Sie dies ändern oder automatisch auswählen, und der Datamatrix-Code gelesen wird.

Siehe [Custom consumables \(Kundenspezifisches Verbrauchsmaterial\)](#) ▶ 81 zum Hinzufügen von Verbrauchsmaterialien.

## 8.3 Custom consumables (Kundenspezifisches Verbrauchsmaterial)

### Kundenspezifisches Verbrauchsmaterial konfigurieren

1. Loggen Sie sich im Gerät als **Administrator** (Administrator) ein.
2. Wählen Sie im **Hauptmenü Configuration** (Konfiguration) und **Custom consumables** (Benutzerdefinierte Verbrauchsmaterialien).
3. Wählen Sie in der Ansicht entweder im Menü oder auf den grünen Schaltflächen den Typ des Verbrauchsmaterials aus, das Sie umbenennen, löschen oder hinzufügen möchten, z. B. **MD surface** (MD Unterlage), **Suspension** (Suspension) oder **Lubricant** (Schmiermittel).



4. Um ein neues benutzerdefiniertes Verbrauchsmaterial hinzuzufügen, klicken Sie auf die grüne Schaltfläche für das betreffende Verbrauchsmaterial, z. B. MD-Unterlage.

Custom Consumables  
Configuration > Custom Consumables

All MD surfaces Suspensions Lubricants

### MD surfaces

| Consumable name | Consumable type    |               |
|-----------------|--------------------|---------------|
| Custom md       | Surface MD surface | DELETE RENAME |

Consumable name: Custom md  
Dressable: No  
Abrasive rule: Abrasive contained in Surface

+ MD SURFACE

5. Geben Sie dem benutzerdefinierten Verbrauchsmaterial einen Namen. Wenn Sie auf das Textfeld **Consumable name** (Name des Verbrauchsmaterials) klicken, erscheint eine Tastatur.
6. Geben Sie den neuen Namen ein und speichern Sie.

Custom Consumables  
Configuration > Custom Consumables

Consumable name: Custom lubricant 16/40 SAVE

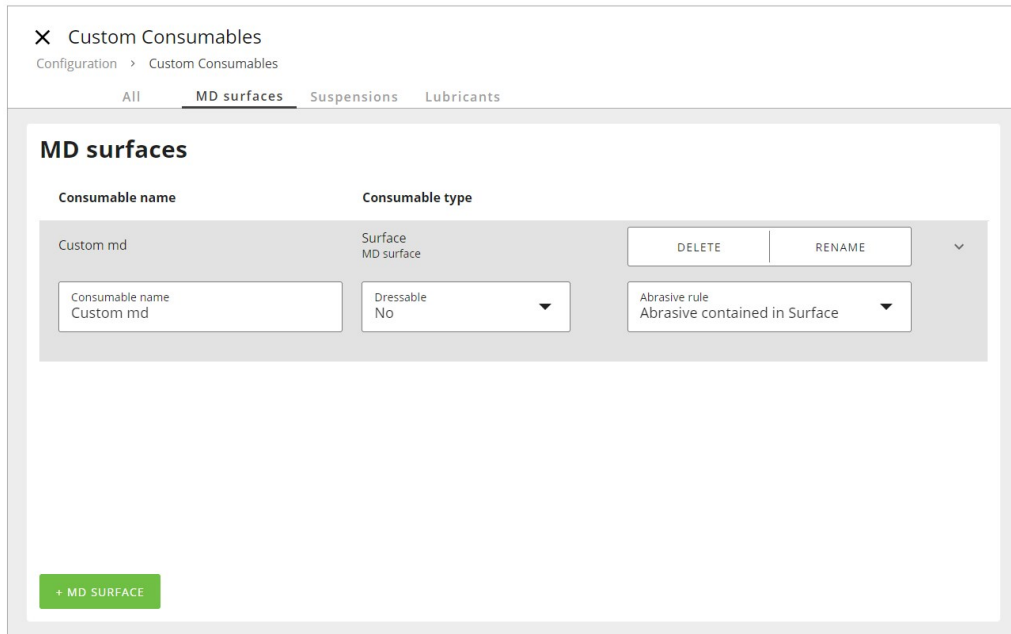
All MD surfaces Suspensions Lubricants

+ LUBRICANT

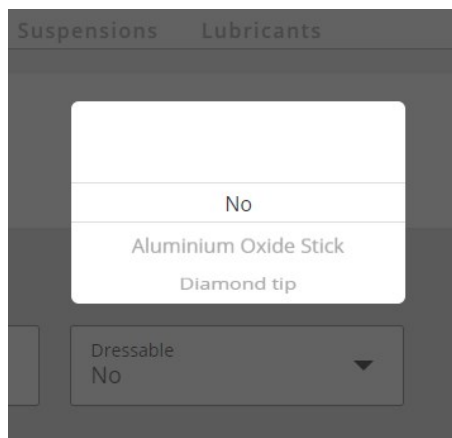
7. Wählen Sie abhängig vom jeweiligen kundenspezifischen Verbrauchsmaterial Abricht-, Schleifmittelregel, Schleifmittel- oder Schmiermitteltyp.

### Abrichten von MD Unterlagen

1. Klicken Sie in der Mitte auf das Feld **Dressable** (Abrichtbar).



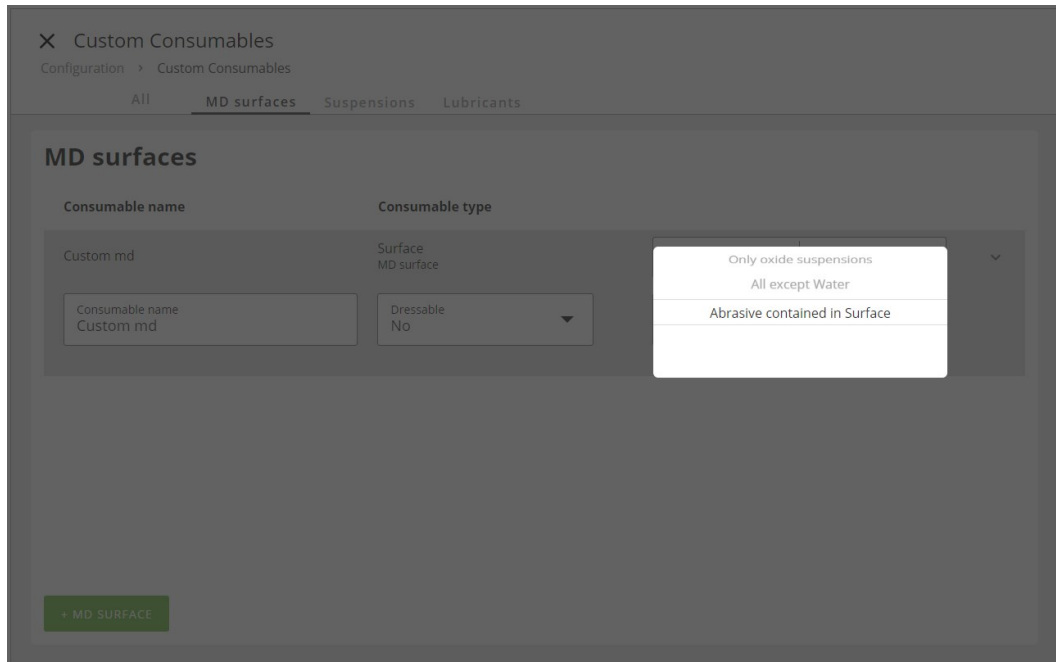
2. Wählen Sie Abrichtung.



| Abrichten          |                                                                                                                                      |
|--------------------|--------------------------------------------------------------------------------------------------------------------------------------|
| Nr.:               | Wenn das kundenspezifische Verbrauchsmaterial nach dem Prozess nicht als Poliertuch abgerichtet werden soll                          |
| Aluminiumoxidstab: | Wenn es sich bei der benutzerdefinierten Schleiffläche um eine Diamantschleiffläche wie die MD-Piano, MD-Mezzo und MD-Molto handelt. |

| Abrichten      |                                                                                                                              |
|----------------|------------------------------------------------------------------------------------------------------------------------------|
| Diamantspitze: | Wenn es sich bei der kundenspezifischen Schleiffläche um eine harzgebundene Aluminiumoxidoberfläche wie die MD-Alto handelt. |

3. Wählen Sie eine Schleifmittelregel.



| Schleifmittelregel                    |                                                                                                                                                                                                                            |
|---------------------------------------|----------------------------------------------------------------------------------------------------------------------------------------------------------------------------------------------------------------------------|
| Nur Diamantsuspensionen:              | Wenn die Unterlage nur mit Diamantsuspension verwendet wird.                                                                                                                                                               |
| Nur Oxidsuspensionen:                 | Wenn die Oberfläche nur mit Oxidpolierprodukten verwendet wird. Bei einem Prozessschritt, der mit einem Oxidpolierprodukt eingerichtet wird, wird die Unterlage als letzter Teil des Prozessschritts mit Wasser gereinigt. |
| Alle außer Wasser:                    | Alle Arten von Kühlmitteln oder Suspensionen können verwendet werden, außer Wasser.                                                                                                                                        |
| Schleifmittel in Unterlage enthalten: | Das Verbrauchsmaterial hat Schleifmittel in der Unterlage und Wasser wird als Kühlmittel verwendet.                                                                                                                        |

**Schleifmitteltyp für die Suspensionen**

1. Klicken Sie in der Mitte auf das Feld **Abrasive type** (Schleifmitteltyp).



X Custom Consumables  
 Configuration > Custom Consumables  
 All MD surfaces **Suspensions** Lubricants

### Suspensions

| Consumable name                      | Consumable type        |               |
|--------------------------------------|------------------------|---------------|
| Custom suspension                    | Suspension             | DELETE RENAME |
| Consumable name<br>Custom suspension | Abrasive type<br>Oxide |               |

+ SUSPENSION

2. Wählen Sie den Schleifmitteltyp.

X Custom Consumables  
 Configuration > Custom Consumables  
 All MD surfaces **Suspensions** Lubricants

### Suspensions

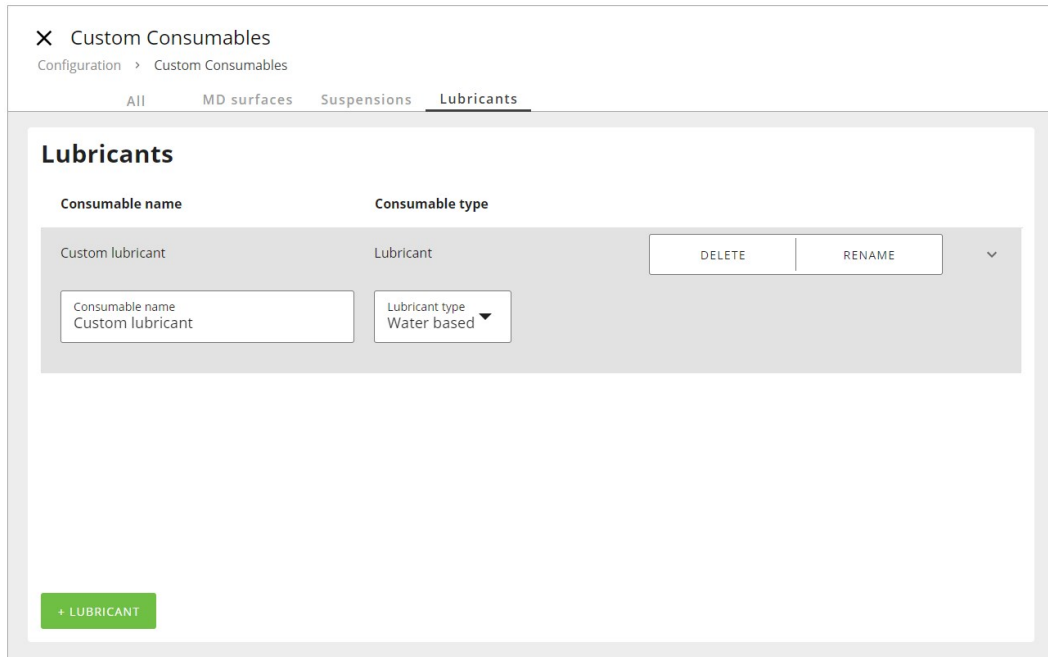
| Consumable name                      | Consumable type  |               |
|--------------------------------------|------------------|---------------|
| Custom suspension                    | Suspension       | DELETE RENAME |
| Consumable name<br>Custom suspension | Oxide<br>Diamond |               |

+ SUSPENSION

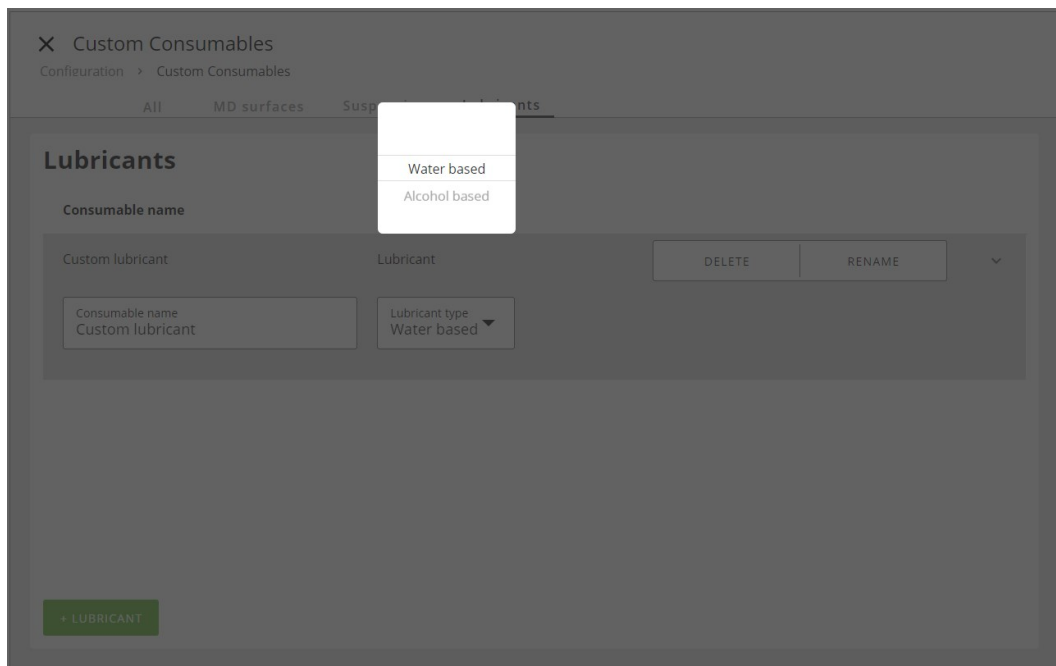
| Schleifmitteltyp |                                                                                                            |
|------------------|------------------------------------------------------------------------------------------------------------|
| Oxid-            | Wenn es sich bei dem kundenspezifischen Verbrauchsmaterial um eine Suspension vom Typ Oxidpolieren handelt |
| Diamant          | Wenn es sich bei dem kundenspezifischen Verbrauchsmaterial um eine Diamant-Suspension handelt              |

### Schmiermitteltypen für die Schmiermittel

1. Klicken Sie in der Mitte auf das Feld **Lubricant type** (Schmiermitteltyp).



2. Wählen Sie den Schmiermitteltyp.



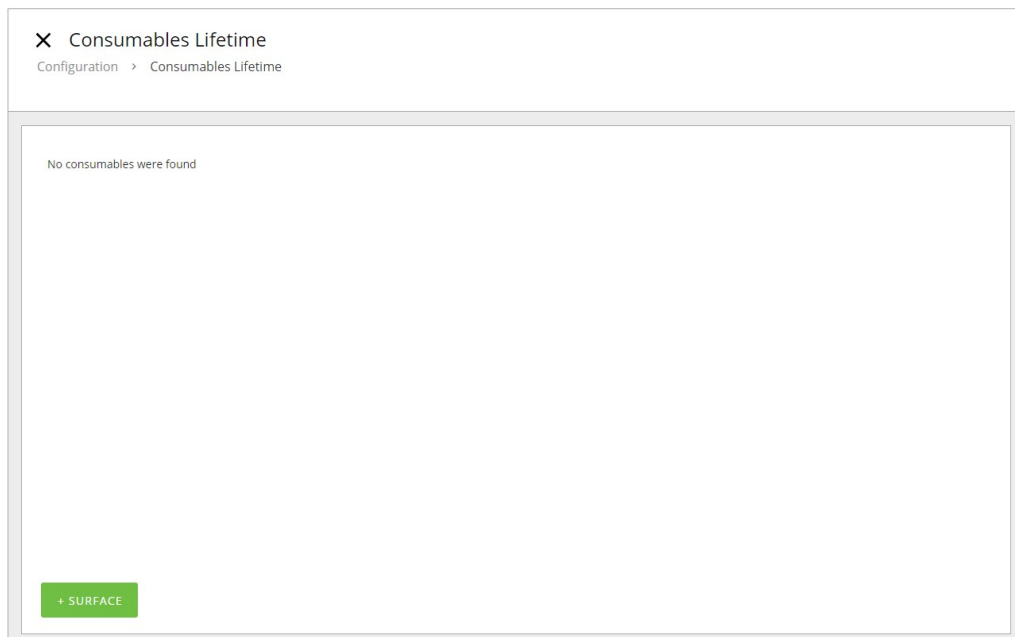
| Schmiermitteltyp |                                                   |
|------------------|---------------------------------------------------|
| Wasser           | Kundenspezifisches Schmiermittel auf Wasserbasis  |
| Alkohol          | Kundenspezifisches Schmiermittel auf Alkoholbasis |

## 8.4 Consumables Lifetime (Verbrauchsmaterialien Standzeit)

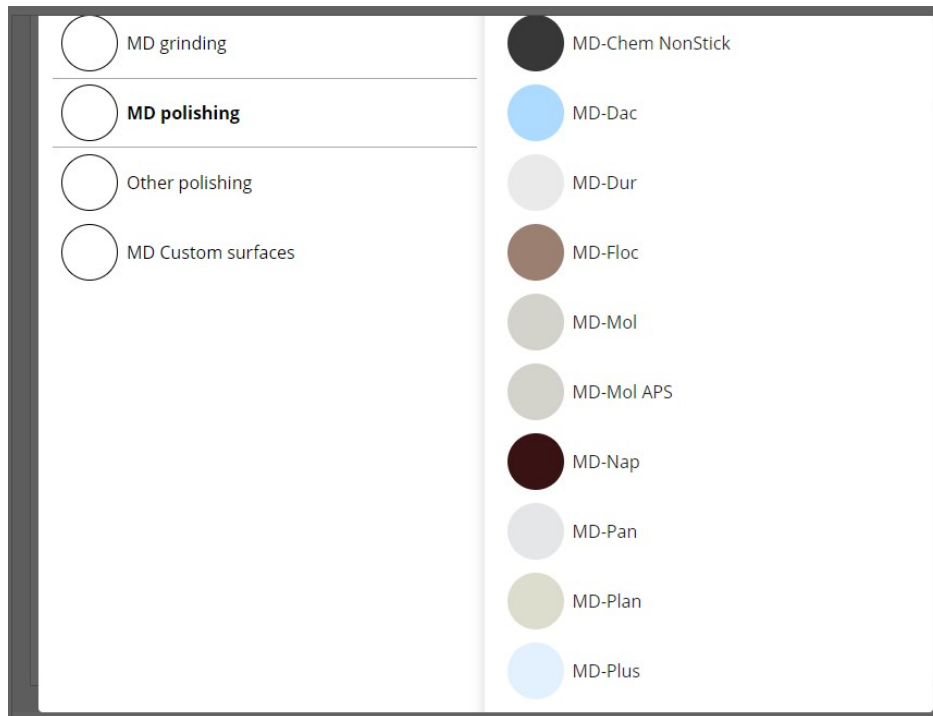
### Konfigurieren der benutzerdefinierten Standzeit der MD-Unterlage

Alle Struers MD-Unterlagen weisen eine definierte Standzeit auf, die beispielsweise vom hergestellten Material abhängt. Wenn eine andere Standzeit relevant ist, können Sie diese konfigurieren.

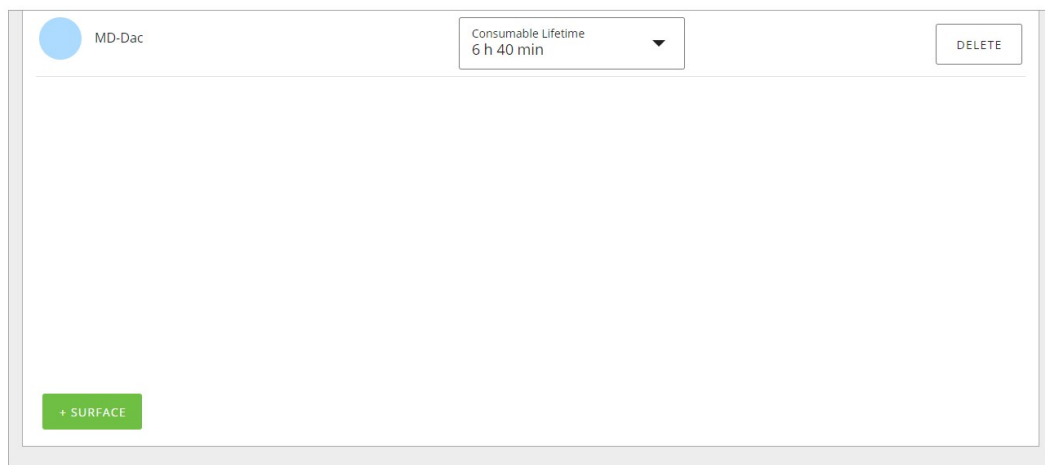
1. Loggen Sie sich im Gerät als **Administrator** (Administrator) ein.
2. Wählen Sie im **Hauptmenü Configuration** (Konfiguration) und dann **Consumables Lifetime** (Standzeit Verbrauchsmaterialien).
3. Um Verbrauchsmaterialien auszuwählen, klicken Sie auf **+ Surface** (+ Unterlage).



4. Klicken Sie auf das spezifische Verbrauchsmaterial, dessen Standzeit Sie ändern möchten, zum Beispiel MD-Dac.



5. Ändern Sie nun die Standzeit des gewählten Verbrauchsmaterials.



### 8.5 Cleaning Templates (Reinigungsprogramme)

Die Struers Methoden, die bereits vordefiniert und in der **Method library** (Methodenbibliothek) verfügbar sind (siehe [Struers Methoden ▶ 55](#)), haben integrierte Reinigungsprogramme, die Sie nicht ändern können.

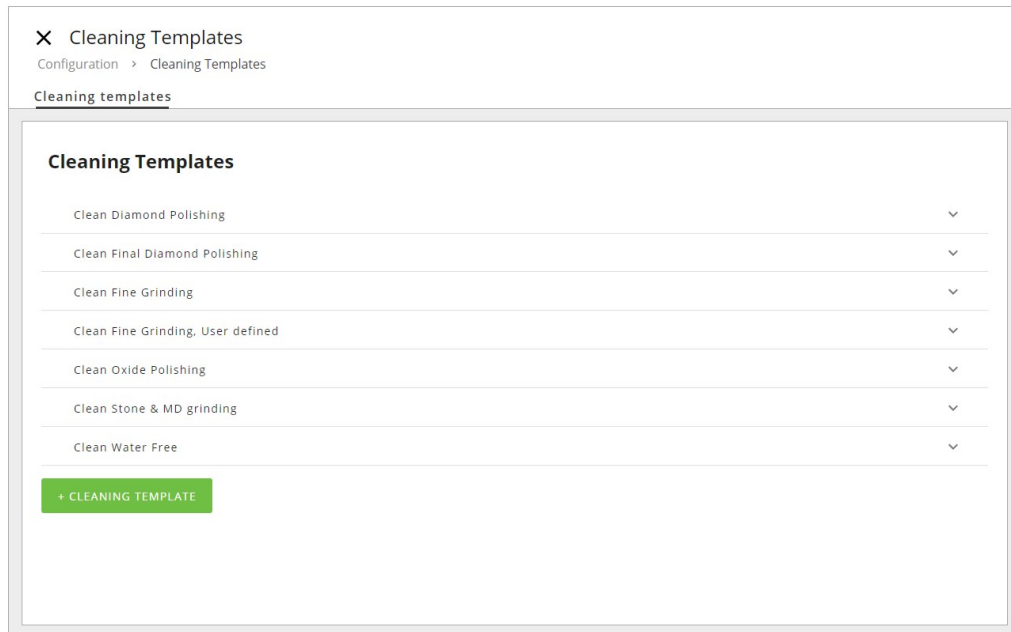
Sie können jedoch auch ein neues Programm hinzufügen oder ein vorhandenes Programm kopieren und die Parameter unter einem anderen Namen konfigurieren.

### 8.5.1 Konfigurieren Sie ein neues Reinigungsprogramm aus einer Kopie

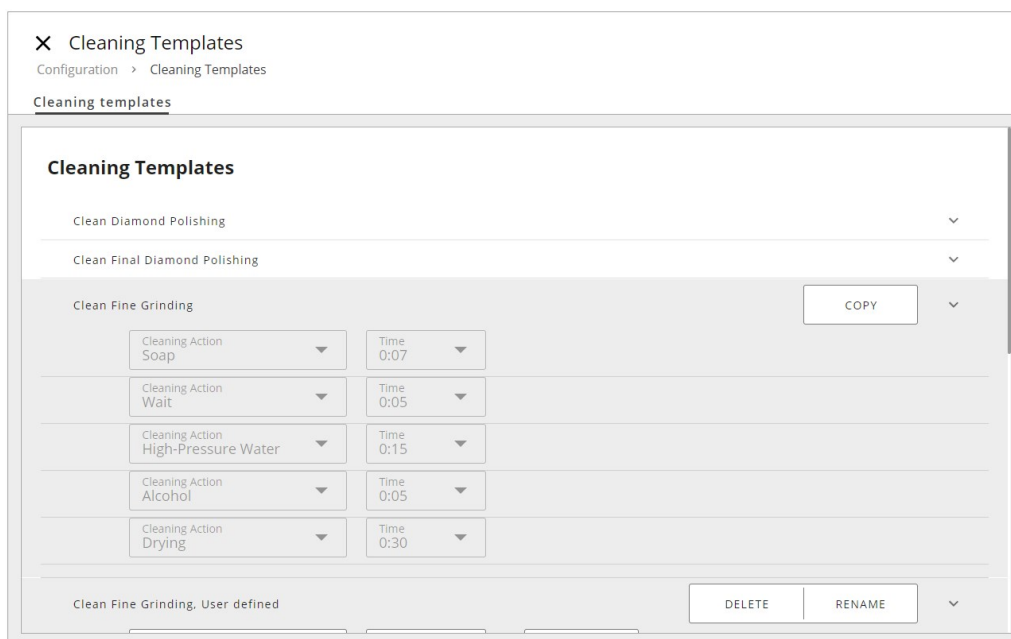
Sie können ein Reinigungsprogramm kopieren und daraus Ihr eigenes Reinigungsprogramm erstellen.

1. Loggen Sie sich im Gerät als **Administrator** (Administrator) ein.
2. Wählen Sie im **Hauptmenü Configuration** (Konfiguration) und **Cleaning Templates** (Reinigungsprogramme).

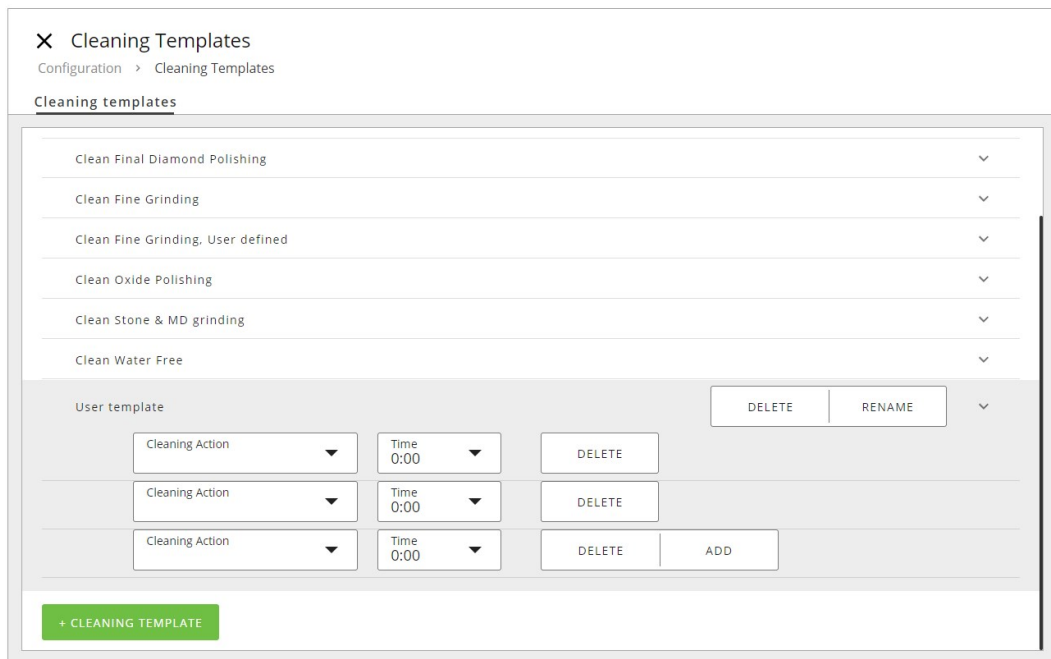
Das Menü **Cleaning Templates** (Reinigungsprogramme) wird angezeigt.



3. Wählen Sie das gewünschte Reinigungsprogramm aus, das Sie kopieren möchten, und tippen Sie auf **Copy** (Kopieren).



4. Nun erscheint eine neue **User template** (Benutzervorlage).



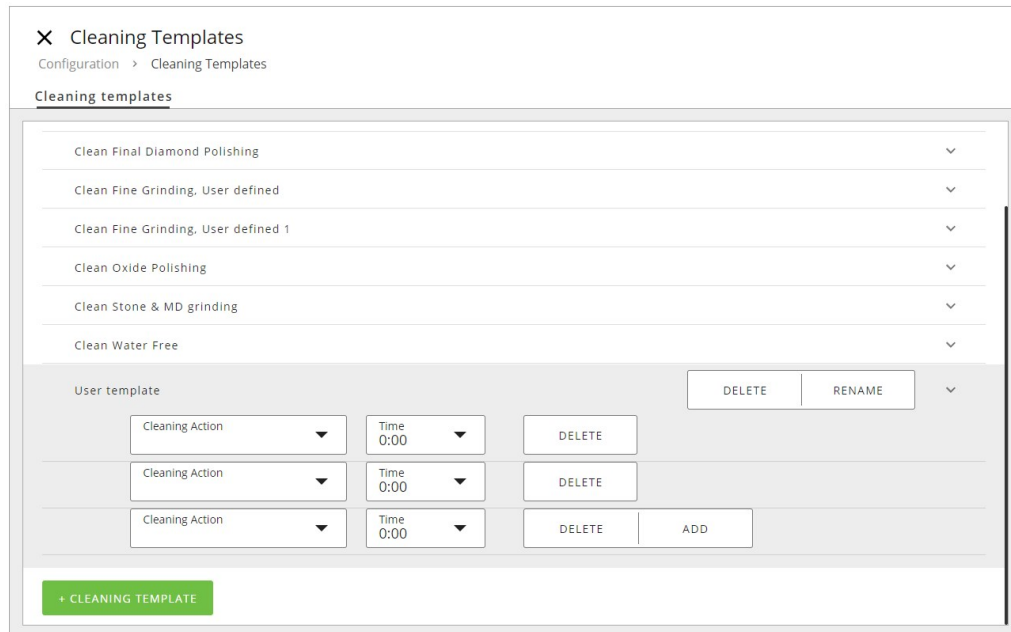
5. Passen Sie die verschiedenen Parameter wie gewünscht an und speichern Sie die Vorlage unter einem anderen Namen.



### 8.5.2 Hinzufügen eines neuen Reinigungsprogramms

1. Tippen Sie auf die grüne Schaltfläche **+ Cleaning Template** (+ Reinigungsprogramm).
2. Geben Sie die Parameter für das neue Programm ein.

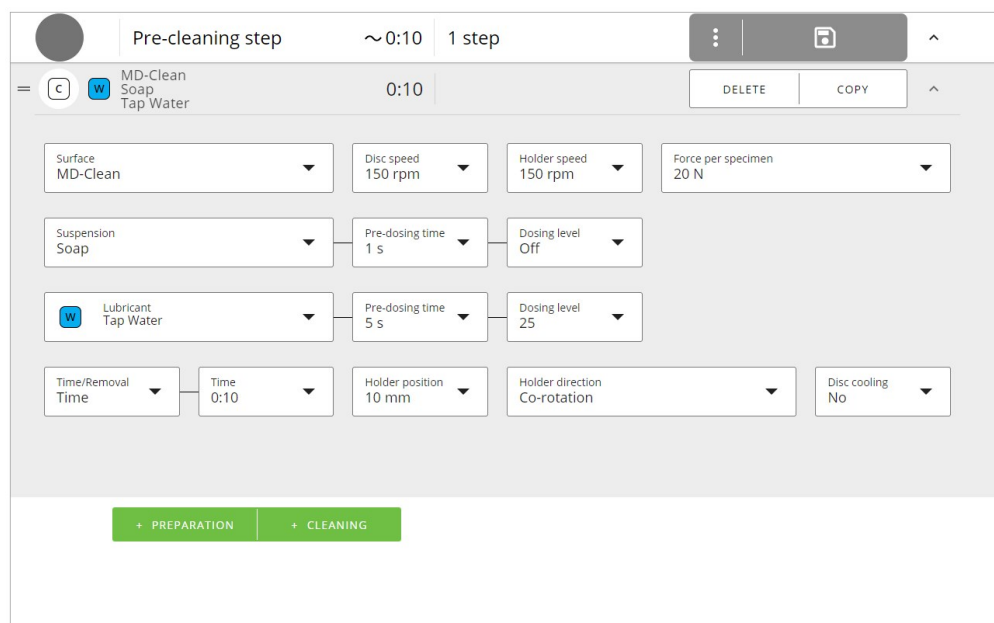
3. Tippen Sie auf **Rename** (Umbenennen) und geben Sie einen Namen für das Programm ein, bevor Sie es speichern.



### 8.5.3 Schritte der Vorreinigung

Bei Proben, die z. B. mit ölhaltigen Suspensionen/Schmiermitteln präpariert wurden, kann ein Vorreinigungsschritt mit einem speziellen MD-Nap Tuch unter Zugabe von Wasser und Seife durchgeführt werden.

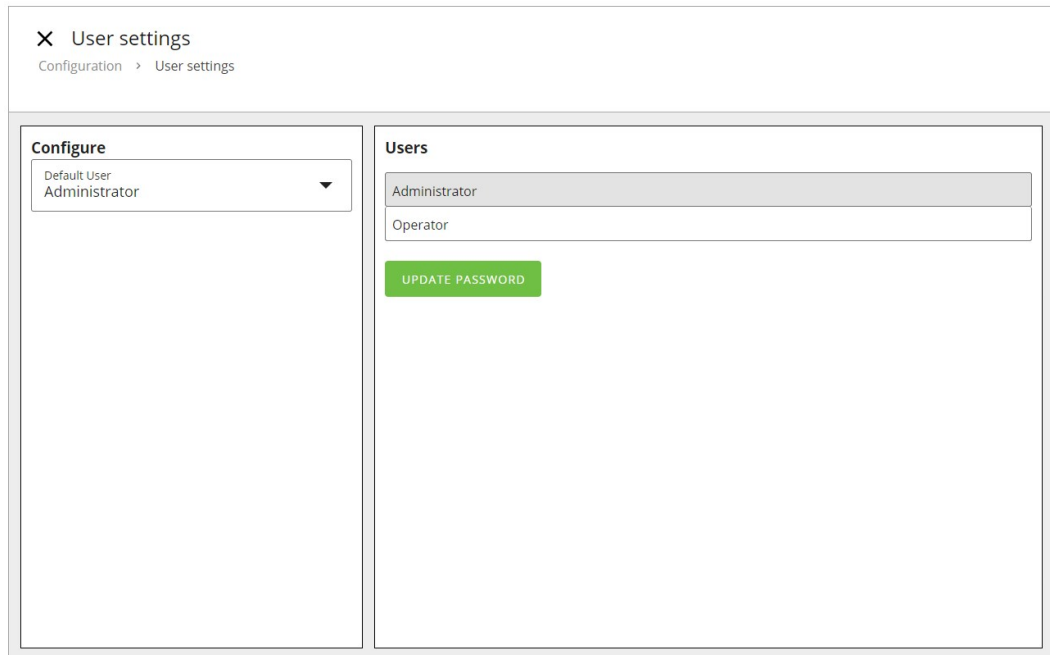
Die Standardeinstellung umfasst die folgenden Parameter:



## 8.6 User settings (Benutzereinstellungen)

### Standardbenutzereinstellungen und Administratorkennwort

1. Melden Sie sich als **Administrator** (Administrator) an ([Als Administrator anmelden ▶ 45](#)).
2. Wählen Sie **Configuration** (Konfiguration) und **User settings** (Benutzereinstellungen) aus.
3. Wählen Sie unter **Configure** (Konfiguration) Ihre Standardbenutzereinstellung entweder **Operator** (Bediener) oder **Administrator** (Administrator) aus.



4. Unter **Users** (Benutzer) können Sie ein neues Passwort für die Administratoreinstellung festlegen. Standardmäßig ist dies 1234.

## 8.7 Machine settings (Maschineneinstellungen) für Xmatic Compact mit Förderband

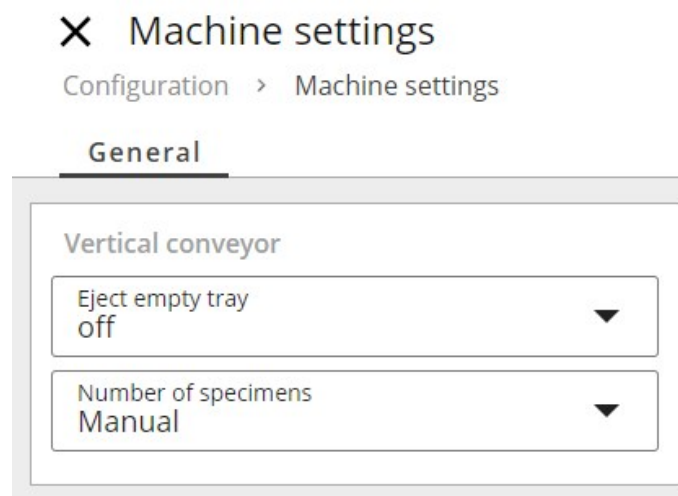
Beachten Sie, dass die folgenden Einstellungen für Xmatic Compact ohne Förderband nicht verfügbar sind.

### Konfiguration Machine settings (Geräteeinstellungen)

1. Loggen Sie sich im Gerät als **Administrator** (Administrator) ein.



- Wählen Sie im **Hauptmenü Configuration** (Konfiguration) und **Machine settings** (Maschineneinstellungen).

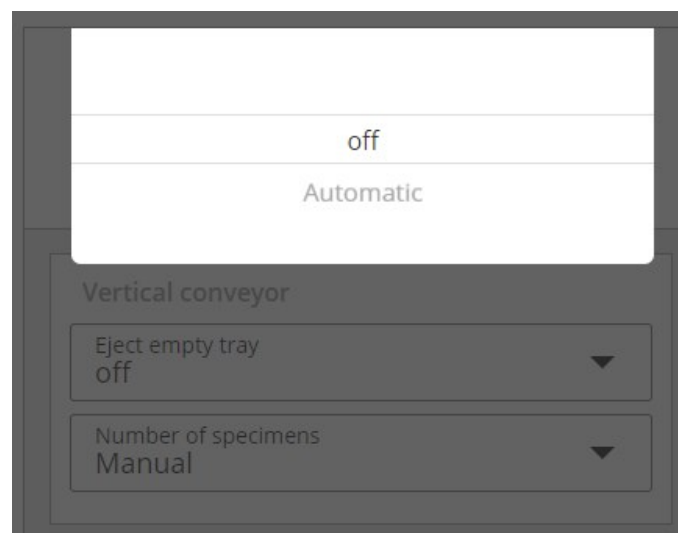


- Passen Sie die Einstellungen wahlweise in **Eject empty tray** (Leeren Wanneneinsatz auswerfen) oder **Number of specimens** (Anzahl an Proben) an.

Alle Änderungen werden automatisch gespeichert.

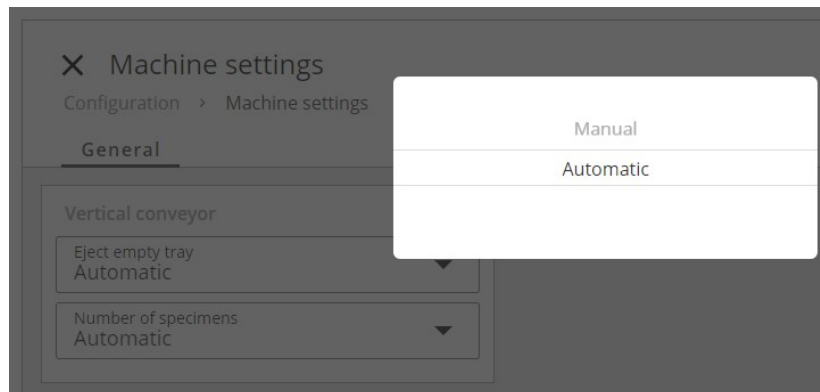
### 8.7.1 Eject empty tray (Leeren Wanneneinsatz auswerfen)

- Wählen Sie aus, ob die Schublade automatisch geöffnet werden soll, wenn Sie sie schließen, ohne dass sich ein Probenhalter in der Schublade befindet.



### 8.7.2 Number of specimens (Anzahl an Proben)

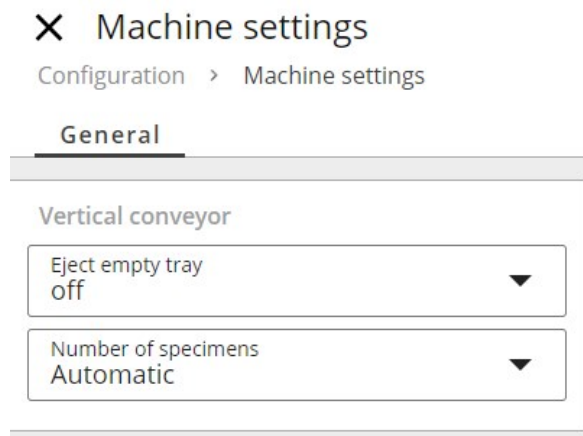
- Wählen Sie aus, ob das Gerät automatisch die Anzahl der Proben in jedem Halter erkennen soll, oder ob Sie die richtige Anzahl von Proben manuell auswählen möchten.



In beiden Fällen wird die Kraft von der Maschine selbst entsprechend angepasst.

#### Automatische Option (Konfiguration)

1. Wählen Sie die automatische Erkennung der Anzahl der Proben in **Machine settings** (Maschineneinstellungen).

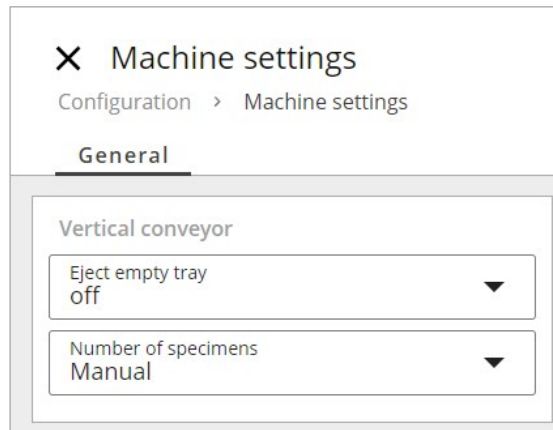


2. Tippen Sie auf das "x", um das Fenster zu schließen.

Informationen zum Betrieb finden Sie unter [Ermittlung der Anzahl der Proben ▶ 53](#).

#### Manuelle Option (Konfiguration)

1. Wählen Sie manuelle Erkennung in **Machine settings** (Maschineneinstellungen).



2. Tippen Sie auf das "x", um das Fenster zu schließen.

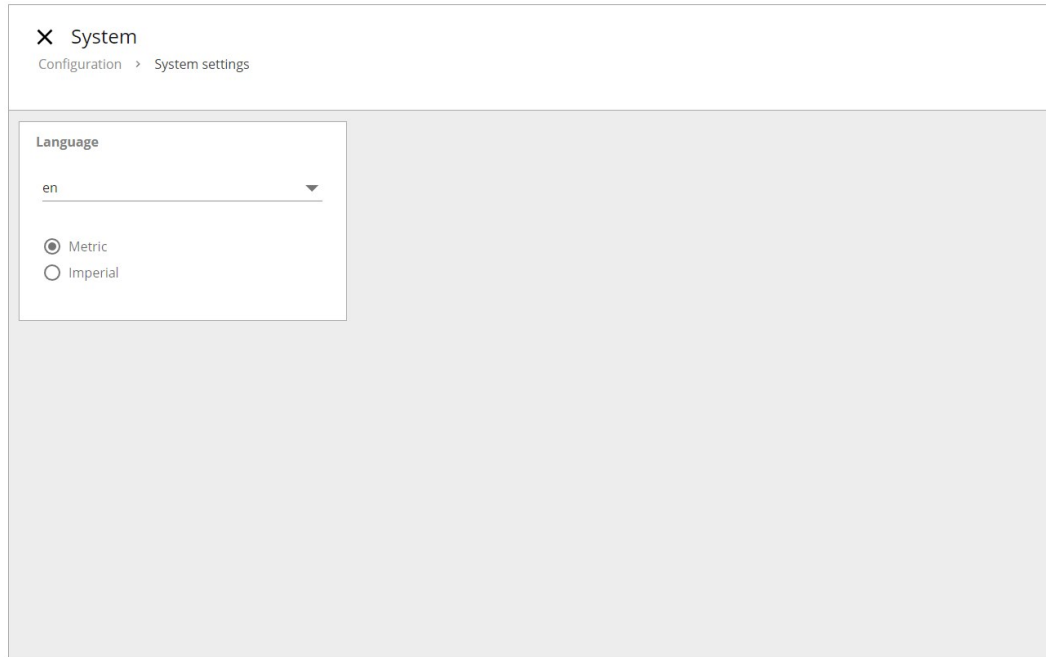
Informationen zum Betrieb finden Sie unter [Ermittlung der Anzahl der Proben ▶ 53](#).

## 8.8 Systemeinstellungen

In diesem Menü können Sie die Standardsprache von Englisch auf eine andere Sprache oder die Standardeinstellung vom metrischen auf das imperiale System ändern.

### Vorgehensweise

1. Tippen Sie auf die Schaltfläche **Hauptmenü** und wählen Sie **Configuration** (Konfiguration) und **System settings** (Systemeinstellungen).
2. Tippen Sie auf den Dropdown-Pfeil, um die gewünschte Sprache auszuwählen.
3. Tippen Sie auf den Kreis vor der bevorzugten Auswahl, um auszuwählen, ob Sie beim Arbeiten mit der Maschine metrische oder imperiale Einheiten verwenden möchten.



## 9 Wartung und Service - Xmatic Compact

Maximale Verfügbarkeit und eine lange Betriebszeit lassen sich nur mithilfe einer korrekten Wartung erreichen. Die ordnungsgemäße Wartung ist wichtig, um den sicheren Betrieb des Geräts zu gewährleisten.

Die in diesem Abschnitt beschriebenen Wartungsmaßnahmen dürfen nur von ausgebildeten oder geschulten Personen durchgeführt werden.

### **Sicherheitsbezogene Teile von Steuerungen (SRP/CS)**

Spezifische sicherheitsrelevante Teile finden Sie im Abschnitt „Sicherheitsrelevante Teile des Steuerungssystems (SRP/CS)“ im Abschnitt „Technische Daten“ in diesem Handbuch.

### **Technische Fragen und Ersatzteile**

Bei technischen Fragen und zum Bestellen von Ersatzteilen geben Sie immer die Seriennummer sowie Spannung/Frequenz an. Seriennummer und Spannung stehen auf dem Typenschild jedes Geräts.

### 9.1 Allgemeine Reinigung

Um die Lebensdauer des Geräts zu verlängern empfehlen wir dringend eine regelmäßige Reinigung.

**Hinweis**

Verwenden Sie kein trockenes Tuch, da die Oberflächen nicht kratzfest sind.

**Hinweis**

Verwenden Sie kein Aceton, Benzol oder ähnliche Lösungsmittel.

Verwenden Sie beim Reinigen des Geräts keine Scheuermittel.

**Wenn das Gerät für längere Zeit nicht verwendet wird**

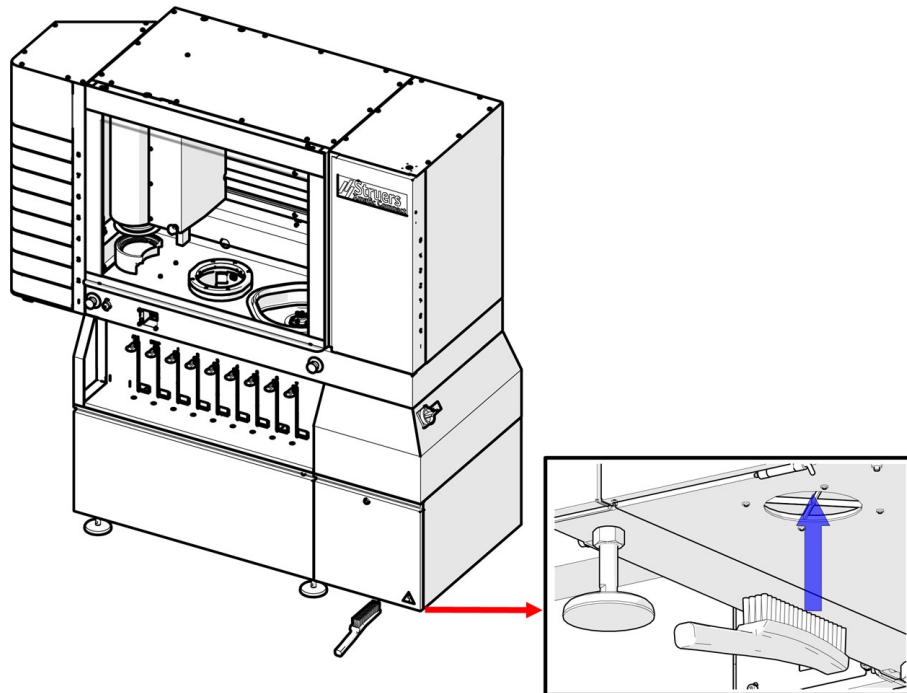
- Reinigen Sie das Gerät und das gesamte Zubehör sorgfältig.

**9.2 Wenn nötig**

Die Häufigkeit, mit der einige Wartungs- und Reinigungsarbeiten durchgeführt werden sollten, hängt davon ab, wie oft und wie Sie das Gerät verwenden.

**9.2.1 Luftfilter**

Reinigen Sie den Luftfilter vorsichtig mit einer weichen Bürste.

**9.2.2 Den Touchscreen reinigen****Hinweis**

Verwenden Sie kein trockenes Tuch, da die Oberflächen nicht kratzfest sind.

Verwenden Sie kein Aceton, Benzol oder ähnliche Lösungsmittel.

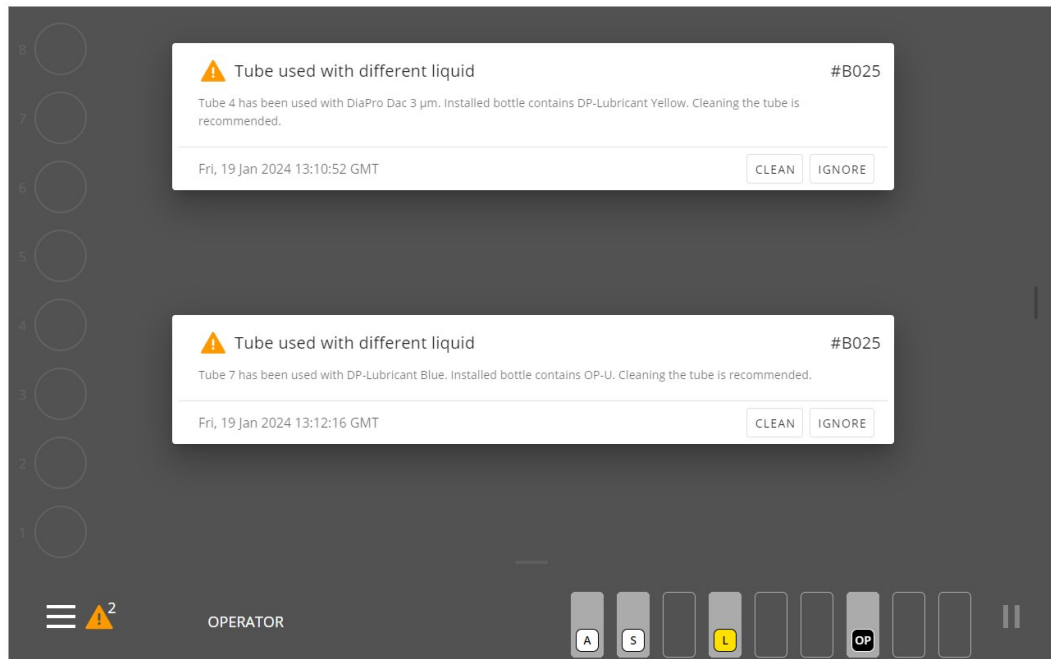
- Reinigen Sie den Touchscreen mit einem LCD-Reinigungsmittel.

### 9.2.3 Die Flaschen und der Flaschenhalter

Achten Sie beim Flaschenwechsel darauf, dass die Flasche und der Flaschenhalter sauber sind. Einige Verbrauchsmaterialien können den Lack der Maschine beschädigen, wenn sie nicht regelmäßig gereinigt werden.

### 9.2.4 Schläuche reinigen

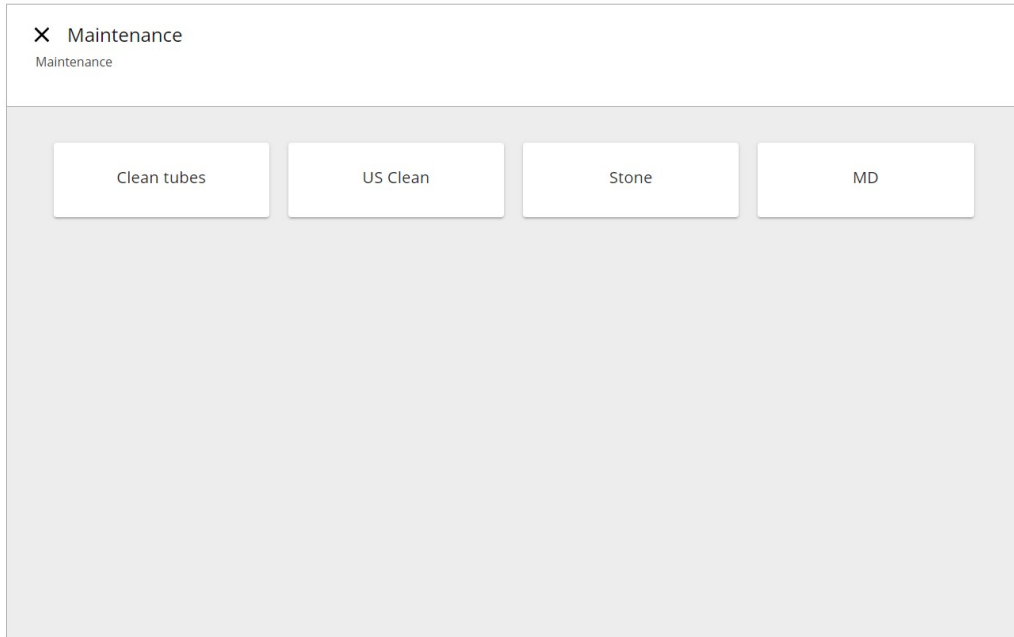
Wenn Sie die Art der Flüssigkeit ändern, werden Sie von der Maschine aufgefordert, den Schlauch zu reinigen.



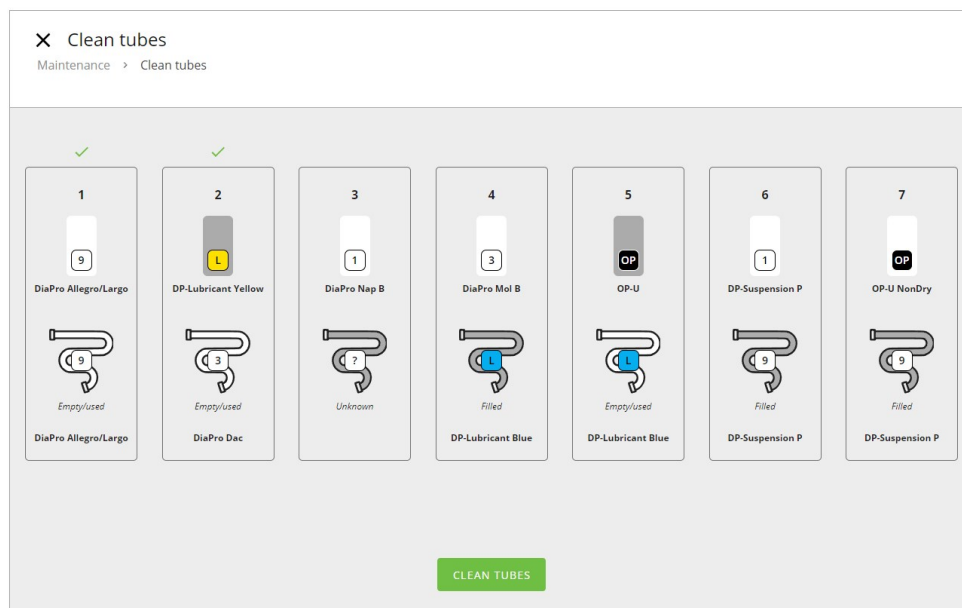
Sie können die Reinigung auch selbst veranlassen, wenn Sie dies für notwendig halten oder wenn die Maschine für einen bestimmten Zeitraum nicht verwendet wird. Sie können Funktionen zum Reinigen eines Schlauchs oder aller Schläuche von den Flaschen bis zu den Dosierdüsen entweder über das Hauptmenü oder während des Prozesses auswählen.

#### Reinigen Sie die Schläuche - aus dem Hauptmenü

1. Melden Sie sich am Gerät als **Operator** (Bediener) oder **Administrator** (Administrator) an.
2. Tippen Sie auf das **Hauptmenü** und wählen Sie **Maintenance** (Wartung) und **Clean tubes** (Schläuche reinigen).

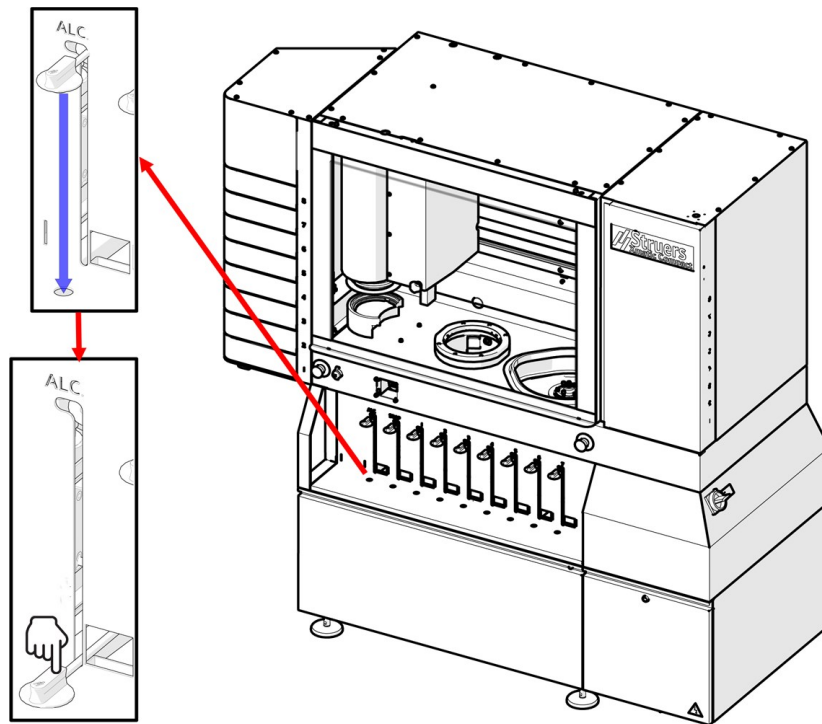


3. Wählen Sie die zu reinigenden Schläuche. Ein grünes Häkchen über den Rahmen zeigt die zu reinigenden Schläuche an.



4. Tippen Sie auf **Clean tubes** (Schläuche reinigen) und folgen Sie den Anweisungen auf dem Bildschirm:

5. Warten Sie, während die Flüssigkeit zurück in die Flasche gepumpt wird.
6. Nehmen Sie die Flasche heraus und setzen Sie den Easy Connector in den Einlass des Flaschenhalters ein.



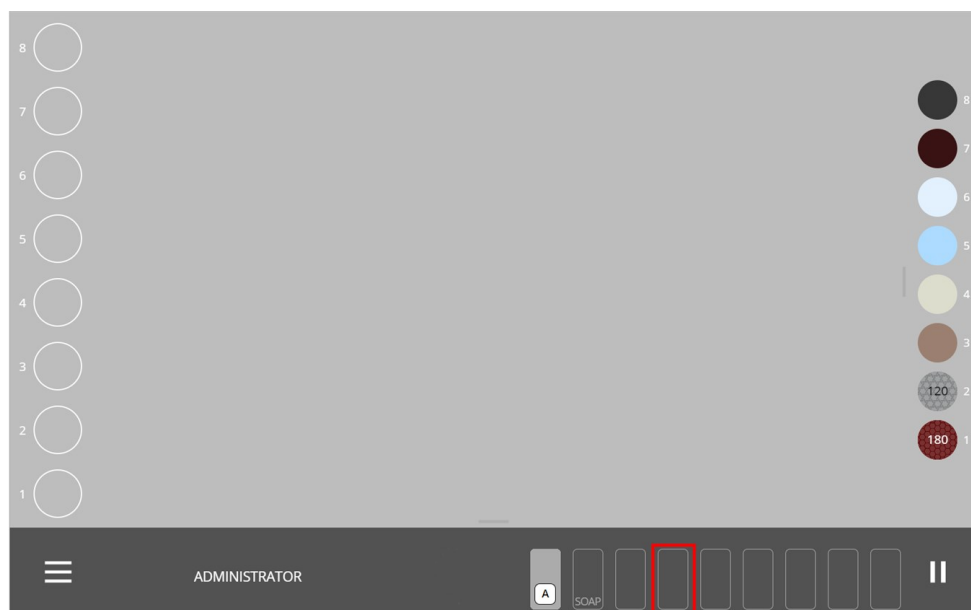
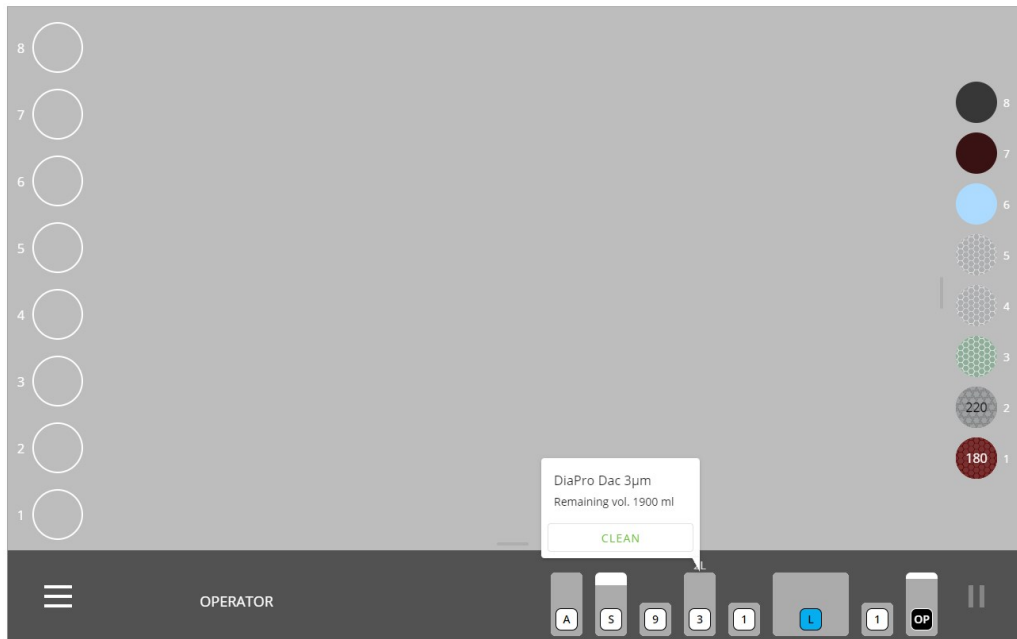
7. Die Schläuche werden gespült.
8. Setzen Sie den Easy-Connector nach Abschluss des Reinigungsvorgangs wieder auf die Verbrauchsmaterialflasche. Achten Sie darauf, dass er an der richtigen Stelle einrastet.

Wiederholen Sie diesen Vorgang bei Bedarf für andere Schläuche.

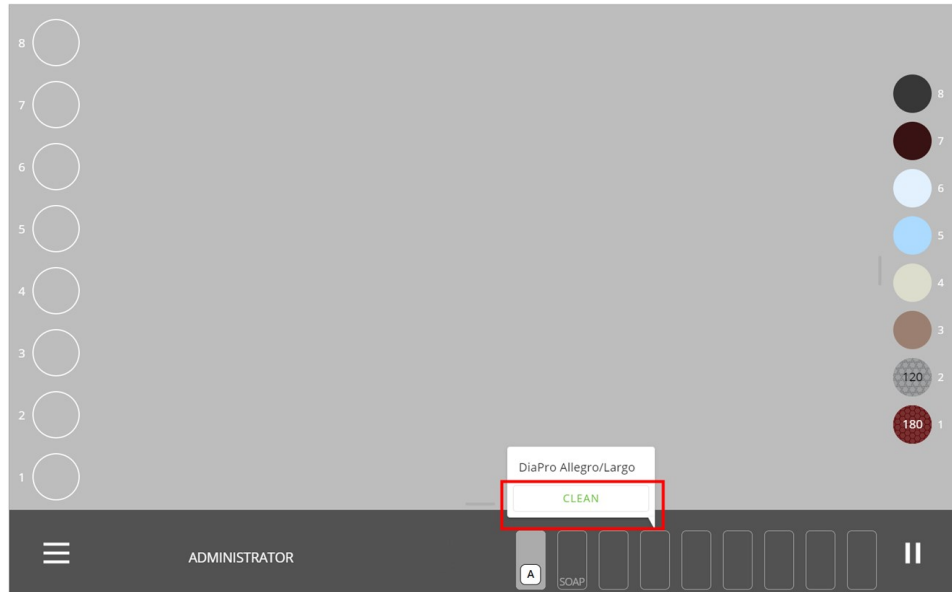
### **Reinigen Sie die Schläuche - während der Präparation**

1. Tippen Sie auf dem Display auf die Flaschenposition, für die Sie den Schlauch reinigen möchten.



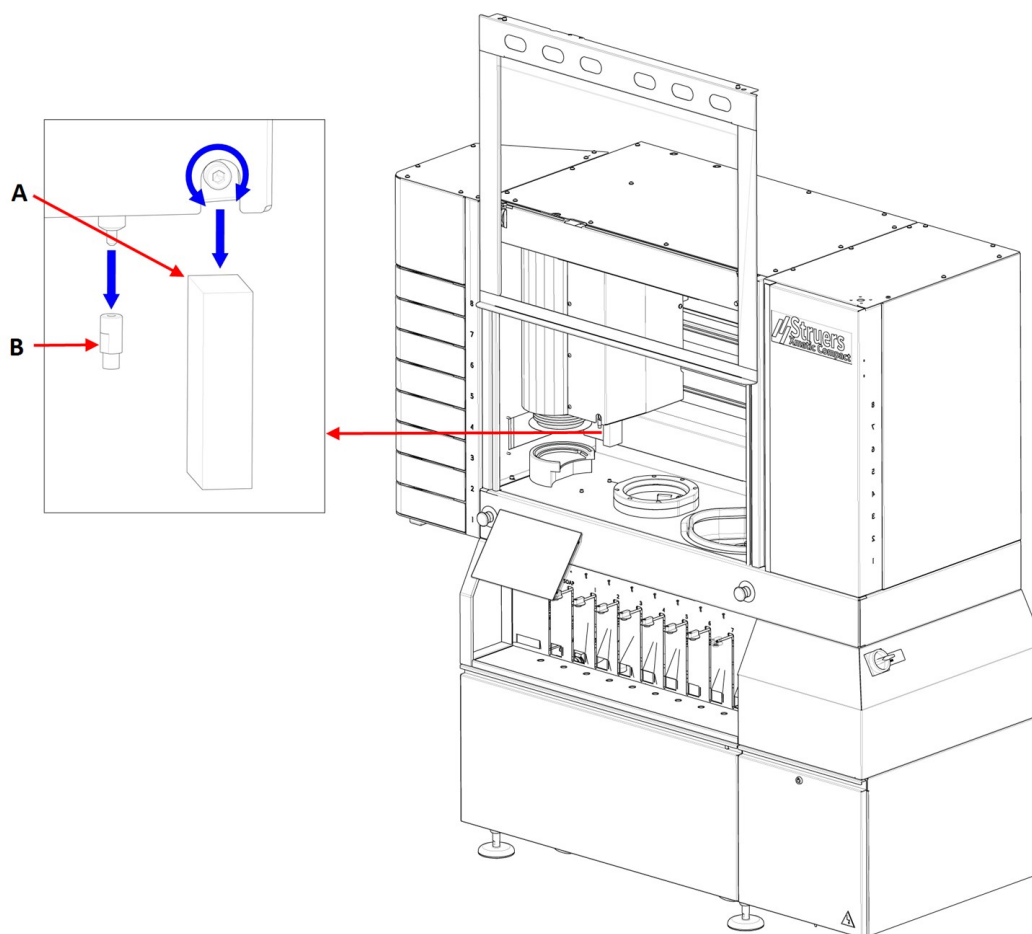


2. Wählen Sie in der Popup-Meldung die Option **Clean** (Reinigen) aus.



3. Befolgen Sie die Anweisungen auf dem Display, um das aktuelle Verbrauchsmaterial aus dem Gerät zu entfernen, und setzen Sie den Easy Connector auf den Abfluss.
4. Der Schlauch wird gespült.
5. Wenn der Reinigungsvorgang abgeschlossen ist, tippen Sie auf **Continue** (Weiter).

### 9.2.5 Ersetzen und reinigen Sie den Aluminiumoxidstab und die Abrichtspitze



#### Aluminiumoxidstab (A)

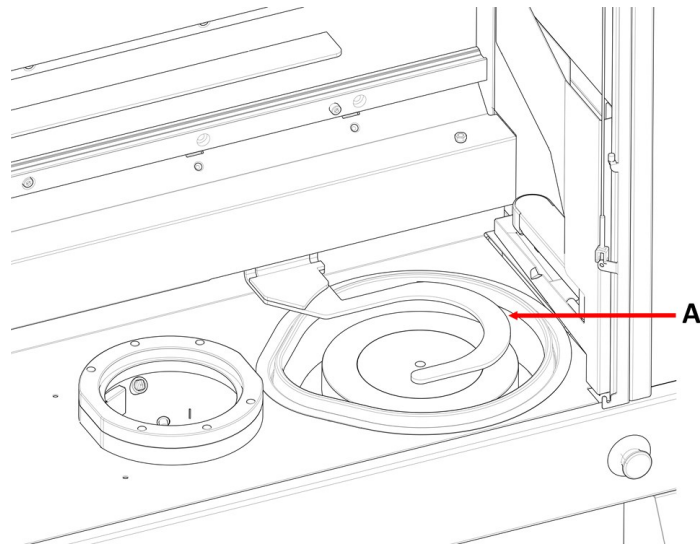
1. Lösen Sie die Befestigungsschraube mit einem 6-mm-Inbusschlüssel, indem Sie gegen den Uhrzeigersinn drehen.
2. Demontieren Sie den Aluminiumoxidstab.
3. Wischen Sie alle Unterlagen sorgfältig ab und stellen Sie sicher, dass kein Abrieb oder Schmutz zurückbleibt.
4. Setzen Sie einen neuen Aluminiumoxidstab in die Halterung ein.
5. Ziehen Sie die Befestigungsschraube wieder an.

#### Abrichtspitze (B)

Verwenden Sie einen 9-mm-Schraubenschlüssel.

1. Schrauben Sie die alte Abrichtspitze ab.
2. Wischen Sie alle Unterlagen sorgfältig ab und stellen Sie sicher, dass kein Abrieb oder Schmutz zurückbleibt.
3. Montieren Sie die neue Abrichtspitze im Abrichter.

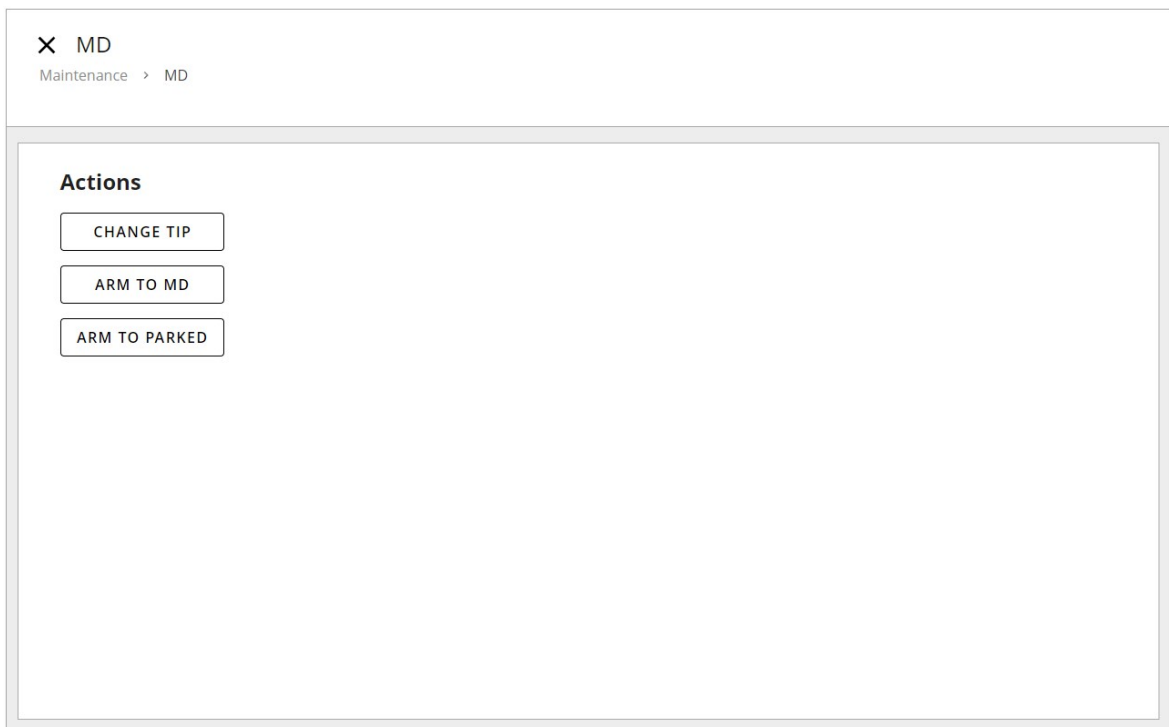
### 9.2.6 Reinigen Sie den MD-Arm



A MD-Arm

#### Vorgehensweise

1. In **Maintenance** (Wartung), wählen Sie **MD** (MD).
2. Wählen Sie die gewünschte Aktion aus und folgen Sie den Anweisungen auf dem Display.



#### Maßnahme: Change tip (Spitze wechseln)

Verwenden Sie diese Funktion, wenn Sie die MD-Abrichterspitze wechseln.

**Maßnahme: Arm to MD (Arm an MD)**

Der MD-Arm bewegt sich vom MD Liftsystem zur MD-Station. Jetzt können Sie den MD-Arm abwischen und reinigen.

**Maßnahme: Arm to parked (Arm zu geparkt)**

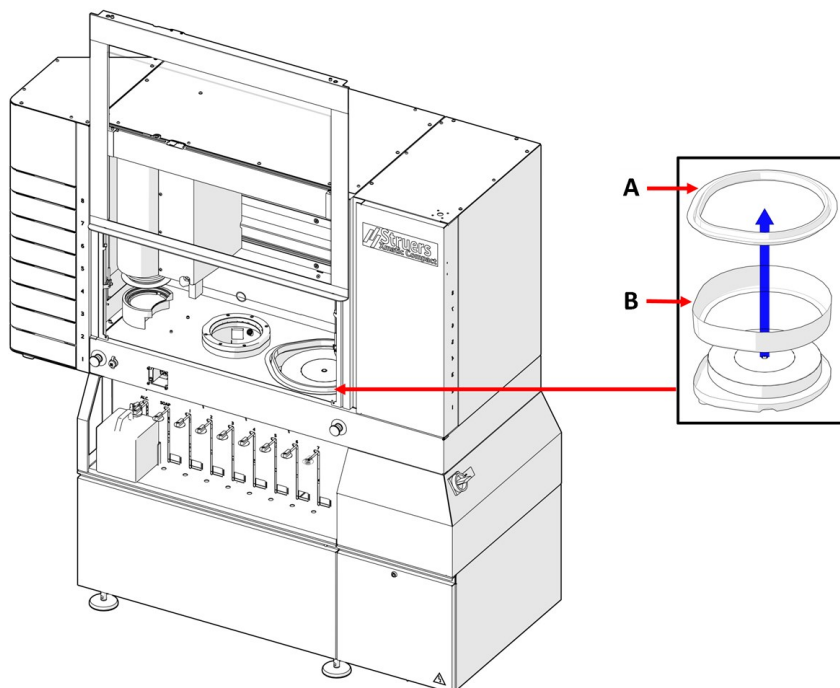
Der MD-Arm kehrt zur Parkposition im MD-Liftsystem zurück.

**Spitze des Diamantabrichters**

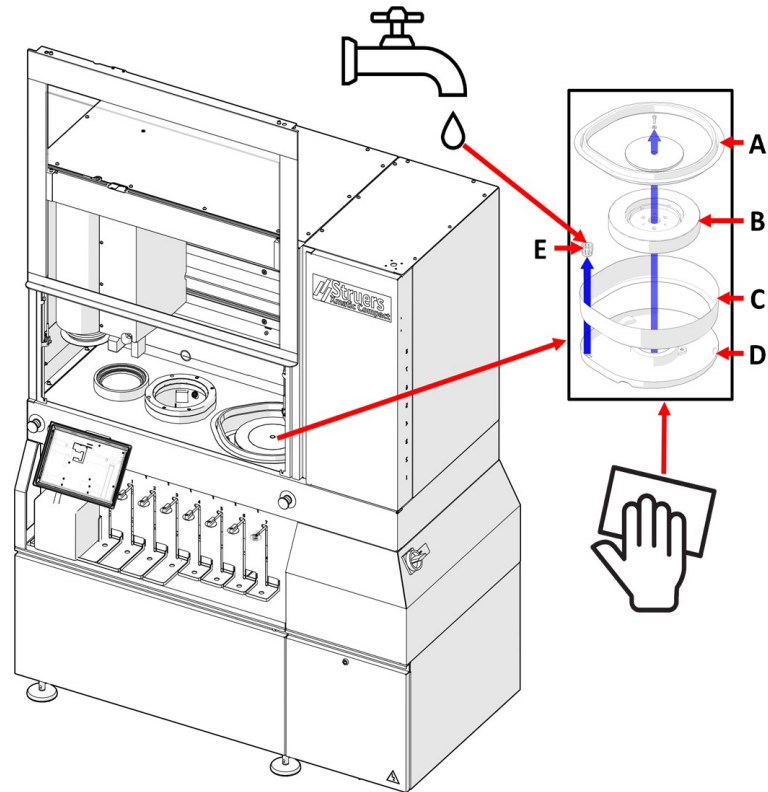
Die Diamantabrichtspitze muss regelmäßig von einem Struers Servicetechniker überprüft werden.

**Vorgehensweise**

1. Demontieren Sie die Spitze des Diamantabrichters. (B)
2. Wischen Sie alle Unterlagen sorgfältig ab und stellen Sie sicher, dass kein Abrieb oder Schmutz zurückbleibt.
3. Montieren Sie die Diamantspitze im Abrichter.

**9.2.7 Der Wanneneinsatz****Reinigen Sie den oberen Teil des Wanneneinsatzes**

- A Spritzschutz
- B Oberteil des Wanneneinsatzes

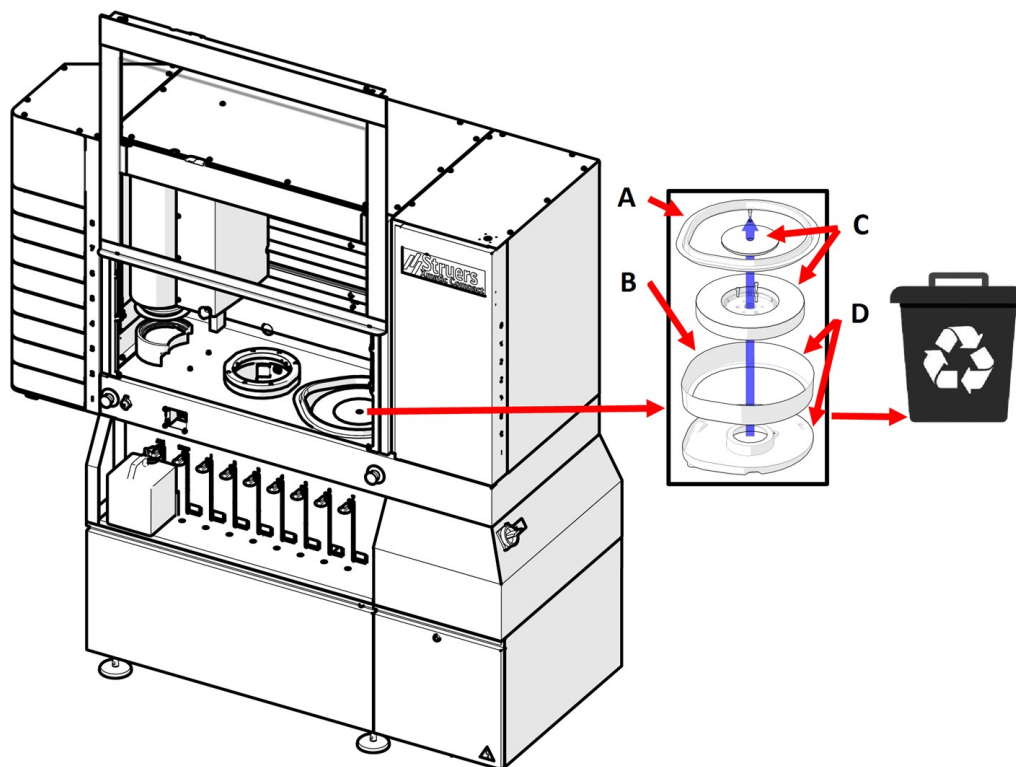


### Vorgehensweise

1. Den Spritzschutzring (A) von der MD Schleif- und Polierstation entfernen.
2. Entfernen Sie den oberen Teil des Wanneneinsatzes (B) und waschen Sie ihn.
3. Nun den oberen Teil des Wanneneinsatzes wieder anbringen.
4. Bringen Sie den Spritzschutzring wieder an.

### Austausch des Wanneneinsatzes

Wenn der Wanneneinsatz beschädigt ist, ersetzen Sie ihn durch einen neuen.



### Vorgehensweise

1. Entfernen Sie den Spritzschutzring (A).
2. Entfernen Sie den oberen Teil des Wanneneinsatzes (B).
3. Entnehmen Sie die MD-Disc (C) (siehe [Wartung der MD-Disc](#) ► 107).
4. Entfernen Sie den gebrauchten Wanneneinsatz (D), und legen Sie den neuen ein.
5. Bringen Sie die MD-Disc, den oberen Teil des Wanneneinsatzes und den Spritzschutzring wieder an.
6. Entsorgen Sie den gebrauchten Wanneneinsatz gemäß den örtlichen Vorschriften.

## 9.2.8 Wartung der MD-Disc

### Entfernen Sie die MD-Disc

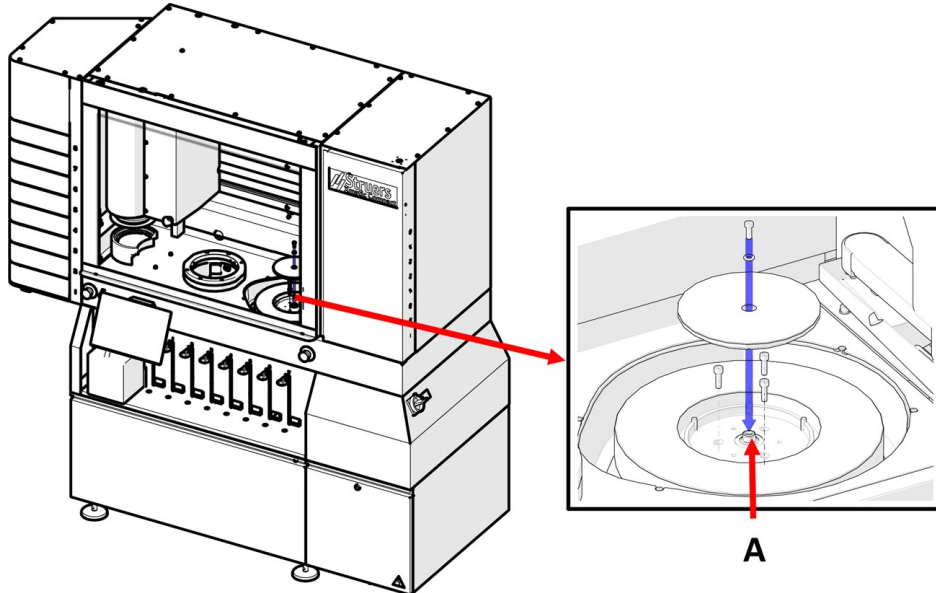
1. Entfernen Sie die Schutzkappe.
2. Schrauben Sie den Bolzen und die Unterlegscheibe vom oberen Teil der MD-Disc ab und entfernen Sie sie.
3. Lösen Sie die drei Schrauben aus dem unteren Teil der MD-Disc und heben Sie diese aus der Wanne.

### MD-Disc austauschen



**Hinweis**

Wir empfehlen, dass MD-Disc von einem Servicetechniker montiert wird.



### Vorgehensweise

1. Lösen Sie die drei Schrauben auf der Rückseite des MD-Disc
2. Entfernen Sie die Schraube und die Unterlegscheibe von der Welle (A).
3. Legen Sie den unteren Teil der MD-Disc in die Wanne und befestigen Sie ihn mit den drei Schrauben, die Sie von der Rückseite der MD-Disc entfernt haben
4. Setzen Sie den oberen Teil der MD-Disc auf den unteren Teil und befestigen Sie ihn mit der Schraube und Unterlegscheibe, die Sie von der Welle entfernt haben
5. Montieren Sie die Sicherheitskappe.



**Tipp**

Weitere Informationen zu diesem Gerät finden Sie in der jeweiligen Bedienungsanleitung oder im Benutzerhandbuch.

### MD-Disc reinigen



**Hinweis**

Verwenden Sie kein trockenes Tuch, da die Oberflächen nicht kratzfest sind.



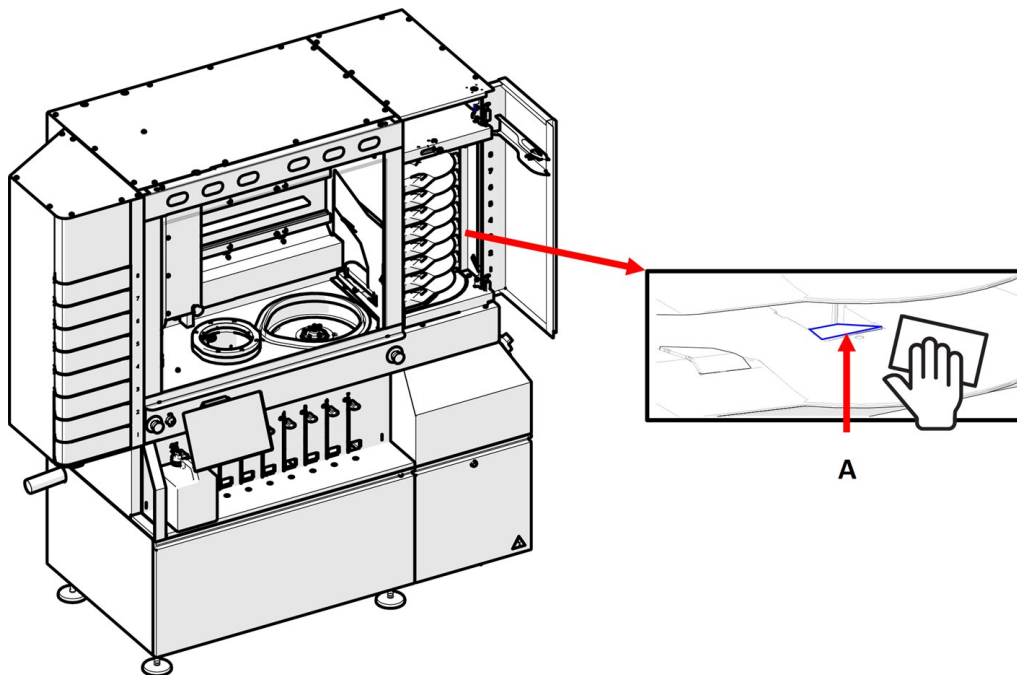
**Hinweis**

Verwenden Sie kein Aceton, Benzol oder ähnliche Lösungsmittel.

- Wischen Sie die MD-Disc mit einem feuchten Tuch sauber.



### 9.2.9 Reinigung der Spiegel des MD Liftsystems



- Reinigen Sie die Spiegel (A) in den 8 Schubladen des MD-Liftsystems mit einem feuchten Tuch.



#### Hinweis

Verwenden Sie zur Reinigung der Spiegel kein trockenes Tuch, da die Oberfläche nicht kratzfest ist.

### 9.2.10 MD-Unterlage

Überprüfen Sie die MD täglich auf saubere und unbeschädigte Schleif- und Polierflächen.

#### Vorgehensweise

1. Öffnen Sie die Tür des MD Liftsystems und überprüfen Sie jede MD Unterlage.
2. Beschädigte MD-Unterlagen ersetzen.
3. Reinigen Sie die MD-Unterlagen:
4. Schließen Sie die Tür des MD Liftsystems. Das Liftsystem fährt in die Parkposition.



#### Tipp

Siehe auch die Bedienungsanleitung für die von Ihnen verwendeten MD-Unterlagen.

#### Automatische Reinigung

Im Hauptmenü können Sie auch die MD-Unterlage nach der Präparation automatisch reinigen lassen.

✕ Preparation  
Configuration > Preparation

MD

**Dressing**

Dress MD Alto after process  
Yes

Dress diamond disc after process  
Yes

**Cleaning**

Clean surface after process  
Yes

Clean disc after process  
Yes

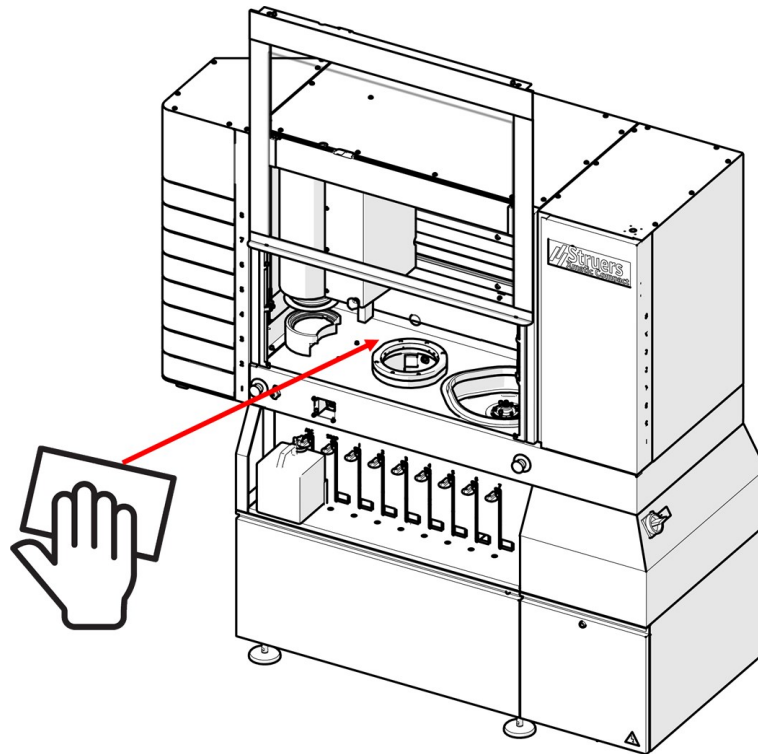
### 9.3 Wöchentlich



**Hinweis**

Verwenden Sie kein trockenes Tuch, da die Oberflächen nicht kratzfest sind.  
Verwenden Sie kein Aceton, Benzol oder ähnliche Lösungsmittel.  
Verwenden Sie bei Bedarf Ethanol oder Isopropanol, um Fett und Öl zu entfernen.

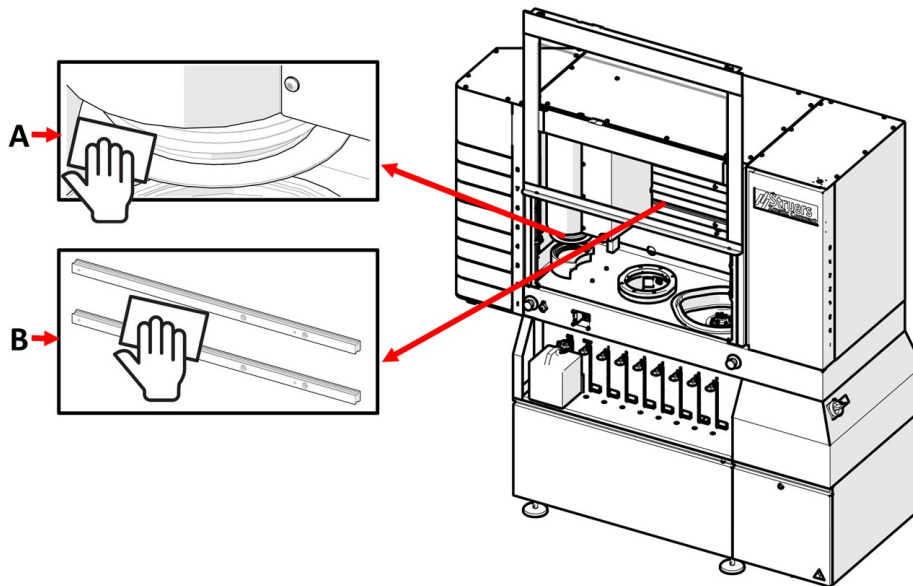
### 9.3.1 Der Arbeitsbereich



- Reinigen Sie alle lackierten Oberflächen im Gerät mit einem weichen, feuchten Tuch und gängigen Haushaltsreinigern.

### 9.3.2 Kopf und Schienen des Probenbewegers

Reinigen Sie den Probenbewegerkopf und die Schienen regelmäßig mit einem feuchten Tuch. Siehe auch : [Übersicht der Maschine ▶ 18](#).



### Vorgehensweise

1. Ober- und Unterteil des Probenbewegerkopfes (A) gründlich mit einem feuchten Tuch reinigen.
2. Reinigen Sie alle Ablagerungen von Verunreinigungen auf den Schienen (B) innerhalb des Arbeitsbereichs mit einem trockenen Tuch.



#### Hinweis

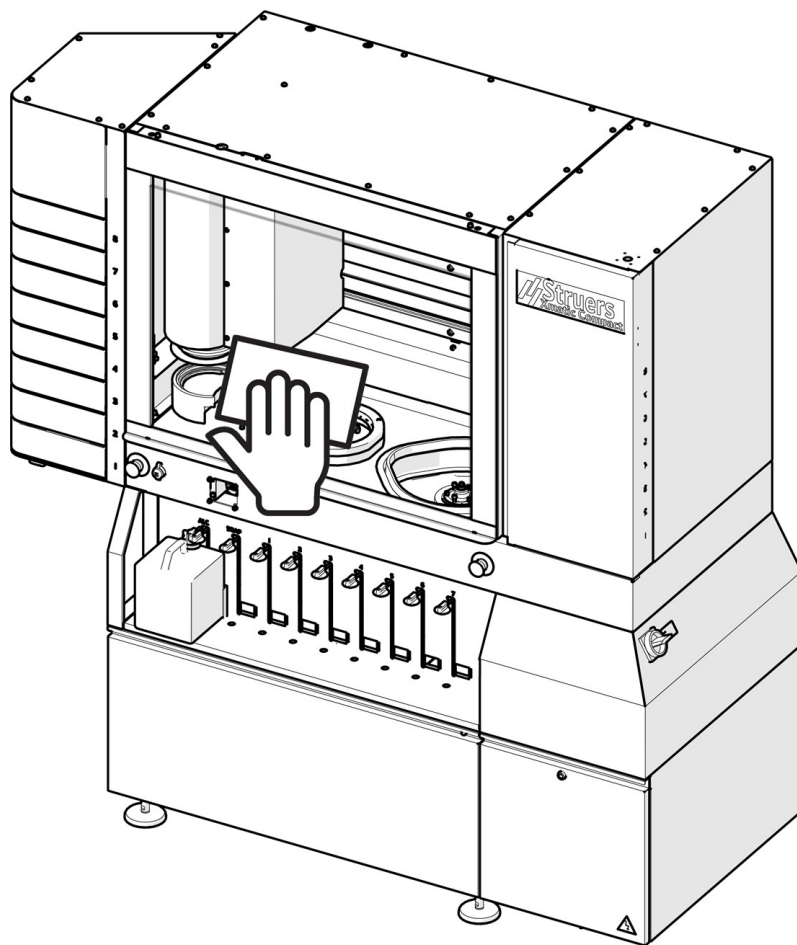
Es ist wichtig, dass Sie die Ober- und Unterseite des Probenbewegerkopfes sauber halten, da Sie sonst Gefahr laufen, die Proben zu kontaminieren.



#### Hinweis

Zur Reinigung der Schienen im Arbeitsbereich können Sie ein trockenes Tuch verwenden, da diese mit einem Ölfilm überzogen sind.

### 9.3.3 Die Hauptsicherheitshaube



#### Vorgehensweise

1. Reinigen Sie die Hauptsicherheitshaube regelmäßig mit einem feuchten Tuch oder einem handelsüblichen Fensterputzmittel.
2. Lassen Sie die Fensterreinigungslösung einige Sekunden einwirken, bevor Sie sie mit einem Tuch wegwischen.



#### Hinweis

Achten Sie darauf, beim Reinigen der Oberfläche der Hauptsicherheitshaube keinen Druck auszuüben, da Sie sonst zerkratzen könnten.

### 9.3.4 Ultraschallreinigungsstation - (Option)

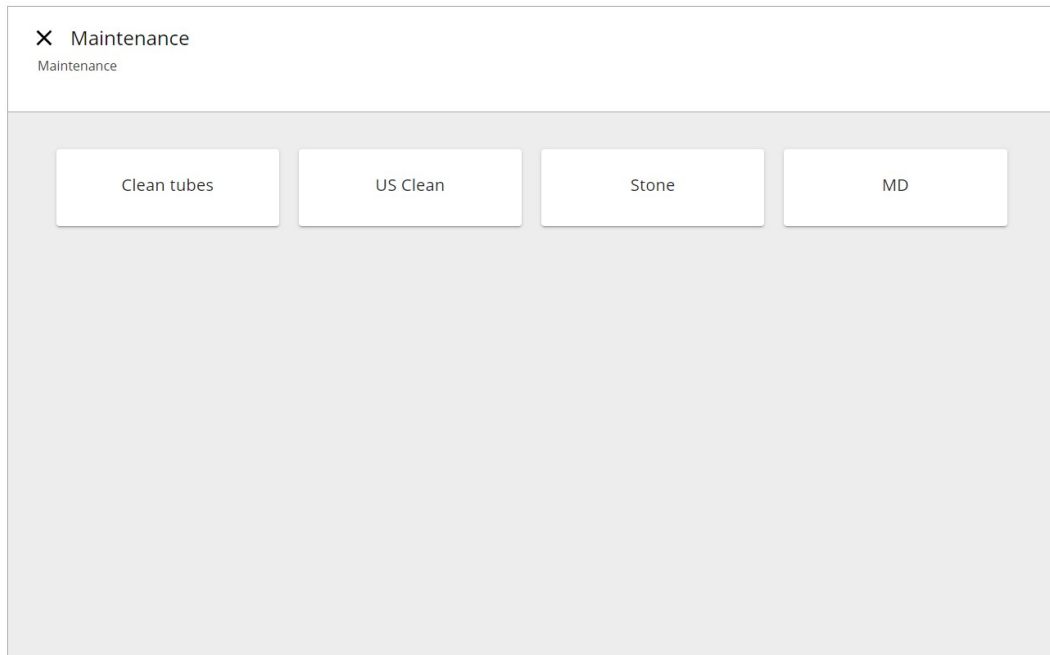


#### Hinweis

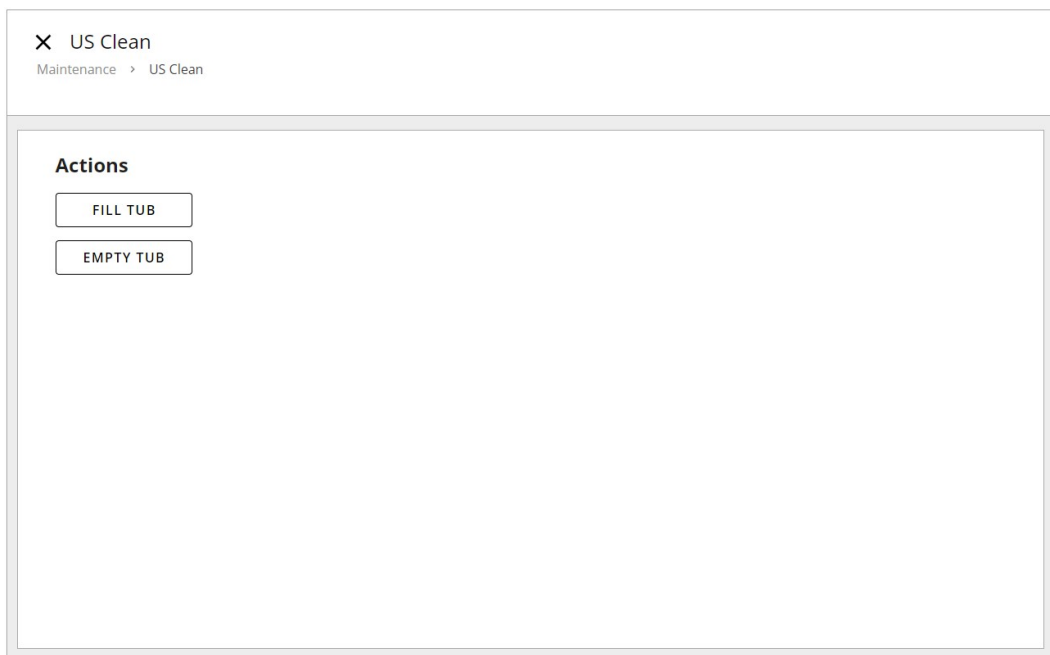
Verwenden Sie kein trockenes Tuch, da die Oberflächen nicht kratzfest sind.  
Verwenden Sie kein Aceton, Benzol oder ähnliche Lösungsmittel.  
Verwenden Sie bei Bedarf Ethanol oder Isopropanol, um Fett und Öl zu entfernen.

### Vorgehensweise

1. Wählen Sie unter **Maintenance** (Wartung) die Option **US Clean** (US Reinigung) für **Ultrasonic Cleaning**(Ultraschallreinigung) aus.



2. Leeren Sie die Ultraschallwanne auf **Empty tub** (Wanne entleeren).
3. Reinigen Sie die Innenwand der Ultraschallwanne mit einer Bürste und Seife.
4. Füllen Sie die Wanne auf **Fill tub** (Wanne füllen) und leeren Sie sie erneut auf **Empty tub** (Wanne entleeren), um sie zu spülen.



### 9.3.5 Hochdruckreinigungsstation

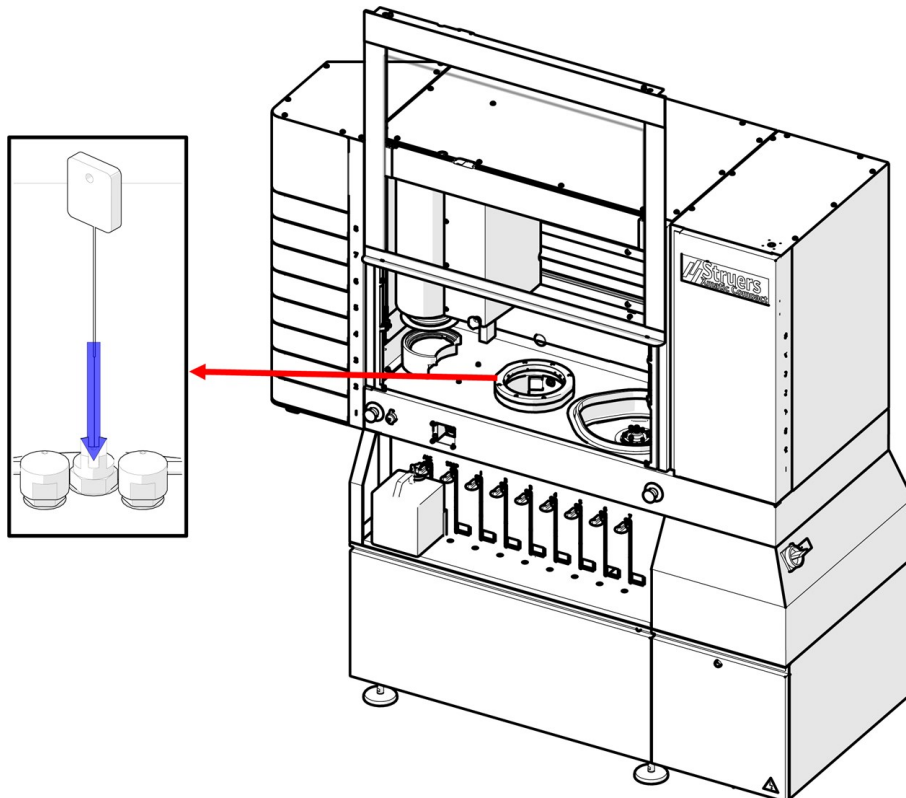


#### Hinweis

Verwenden Sie kein trockenes Tuch, da die Oberflächen nicht kratzfest sind.  
Verwenden Sie kein Aceton, Benzol oder ähnliche Lösungsmittel.  
Verwenden Sie bei Bedarf Ethanol oder Isopropanol, um Fett und Öl zu entfernen.

- Reinigen Sie die Gummidichtungen mit einem feuchten Tuch.

#### Reinigen Sie die Düsen



- Verwenden Sie den Düsenreiniger, um die Düsen in der Hochdruckreinigungsstation zu reinigen.

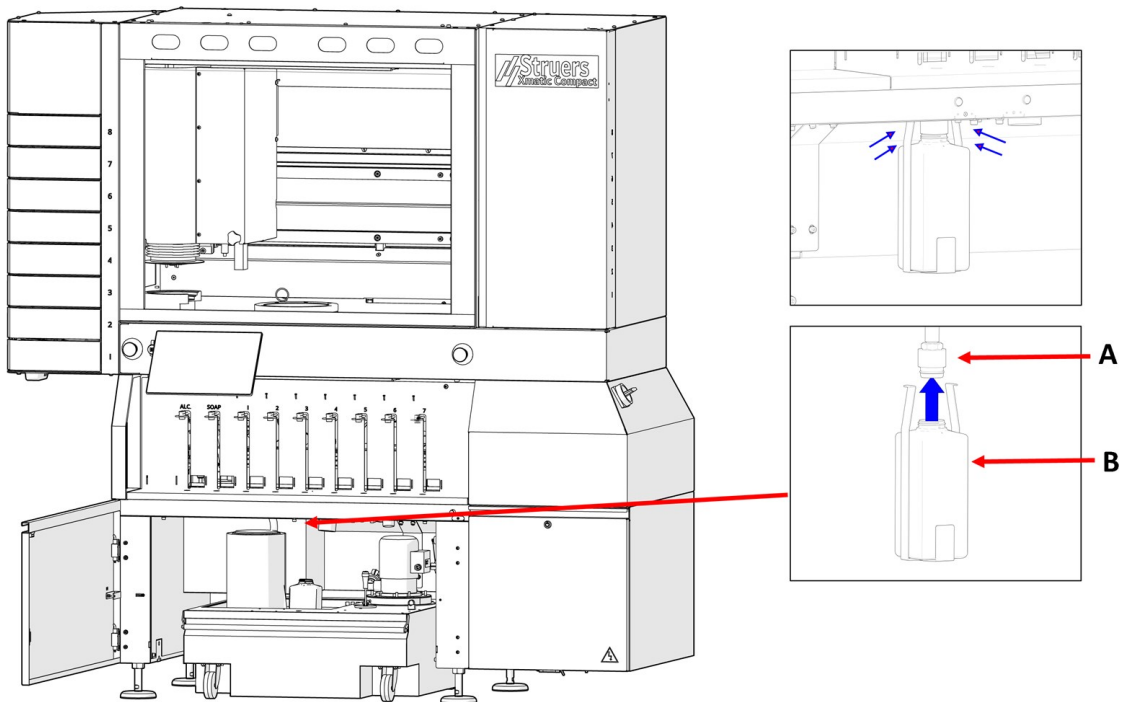
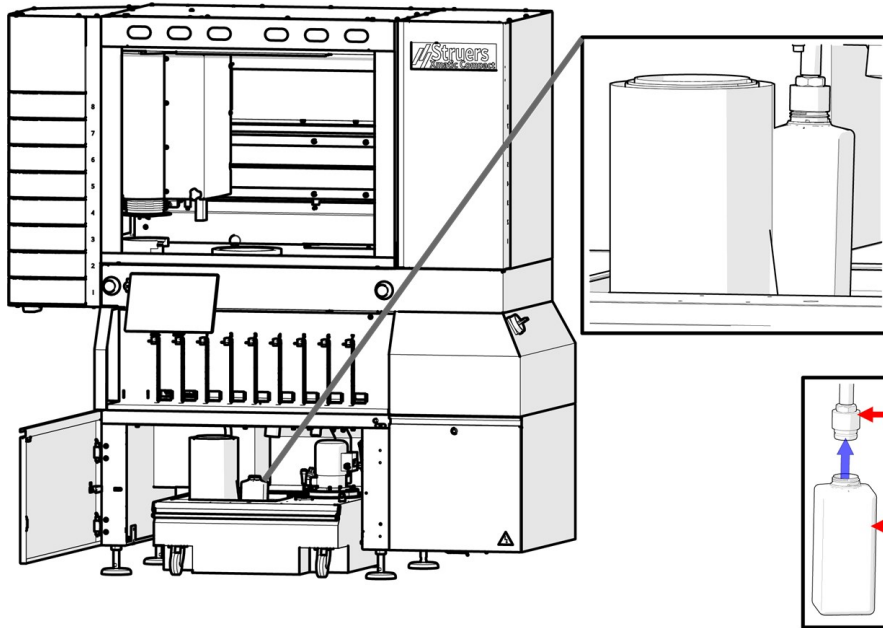
### 9.3.6 Entleeren der Alkoholabscheiderflasche (Option)



#### WARNUNG

Tragen Sie beim Entleeren der Alkoholflasche immer Schutzhandschuhe und Schutzbrille.

Wenn Sie eine Alkoholabscheiderflasche an Ihre Reinigungsstation anschließen, müssen Sie die Flasche wöchentlich oder bei Bedarf überwachen und leeren.



**A** Anschluss für Alkoholabscheiderflasche

**B** Alkoholabscheiderflasche

### Vorgehensweise

1. Ziehen Sie die Umlaufkühleinheit heraus, damit Sie die Alkoholflasche erreichen können.
2. Entfernen Sie die Flasche vom Anschluss für die Alkoholflasche.



3. Entleeren Sie den Inhalt der Flasche.
4. Setzen Sie die Flasche wieder ein.

**Tipp**

Weitere Informationen zu diesem Gerät finden Sie in der jeweiligen Bedienungsanleitung oder im Benutzerhandbuch.

## 9.4 Monatlich

**Hinweis**

Verwenden Sie kein trockenes Tuch, da die Oberflächen nicht kratzfest sind.

**Hinweis**

Verwenden Sie kein Aceton, Benzol oder ähnliche Lösungsmittel.

**Tipp**

Verwenden Sie bei Bedarf Ethanol oder Isopropanol, um Fett und Öl zu entfernen.

### 9.4.1 Umlufteinheit - Optional

**VORSICHT**

Vermeiden Sie Hautkontakt mit dem Kühlmittelzusatz.

**VORSICHT**

Der gefüllte Tank der Umlaufkühleinheit ist sehr schwer.

#### Reinigen und füllen Sie den Tank der Umlaufkühleinheit

##### Vorgehensweise

1. Trennen Sie den Wasserschlauch von der Maschine.
2. Ziehen Sie die Umlaufkühleinheit heraus.
3. Verwenden Sie eine externe Pumpe oder entleeren Sie den Tank manuell.
4. Nehmen Sie den Plastikeinsatz aus dem Tank und entfernen Sie alles Restwasser und den Abrieb.
5. Reinigen Sie den Tank der Umlaufkühleinheit und die angeschlossenen Schläuche gründlich.
6. Ist das Kühlwasser durch Bakterien oder Algen verunreinigt, müssen Tank und Schläuche mit einem geeigneten bakteriziden Desinfektionsmittel gereinigt werden.

7. Mit Wasser auffüllen. Um Korrosion zu vermeiden, verwenden Sie ein Struers Additiv im Kühlmittel. Weitere Informationen finden Sie auf dem Behälter des Zusatzmittels.



**Hinweis**

Wenn die Kühlflüssigkeit durch Algen oder Bakterien verunreinigt ist, tauschen Sie die Kühlflüssigkeit sofort aus.



**Hinweis**

Das Wasser in der Umlaufkühleinheit enthält ein Kühlschmiermittel sowie Schleifabrieb, weswegen das Abwasser nicht über die Kanalisation entsorgt werden darf.  
Wasser der Umlaufkühlung muss gemäß den für den Standort vorgeschriebenen Sicherheitsvorschriften entsorgt werden.

## 9.5 Jährlich



**WARNUNG**

Verwenden Sie niemals ein Gerät mit defekten Sicherheitsvorrichtungen.  
Setzen Sie sich mit dem Struers Service in Verbindung.



**WARNUNG**

Teile, die für den sicheren Betrieb des Geräts unabdingbar sind, dürfen höchstens 20 Jahren lang benutzt werden.  
Setzen Sie sich mit dem Struers Service in Verbindung.



**VORSICHT**

Die Sicherheitseinrichtungen müssen einmal pro Jahr geprüft werden.



**VORSICHT**

Die Prüfung sollte immer nur von qualifiziertem Fachpersonal (Elektromechanik, Elektronik, Pneumatik usw.) vorgenommen werden.



**VORSICHT**

Verwenden Sie Xmatic Compact nicht, falls das Gerät beschädigt ist.



**Hinweis**

Teile, die für den sicheren Betrieb des Geräts unabdingbar sind, dürfen nur von qualifiziertem Fachpersonal (Elektromechanik, Elektronik, Pneumatik usw.) ausgetauscht werden.  
Teile, die für den sicheren Betrieb des Geräts unabdingbar sind, dürfen nur durch Teile ersetzt werden, die mindestens dasselbe Sicherheitsniveau bieten.  
Setzen Sie sich mit dem Struers Service in Verbindung.

## 9.5.1 Hauptsicherheitshaube

### Untersuchung der Hauptsicherheitshaube



#### Tip

Wird das Gerät für eine mehr als 7-stündige Schicht pro Tag verwendet, müssen diese Kontrollen häufiger durchgeführt werden.

- Kontrollieren Sie die Hauptsicherheitshaube auf sichtbare Anzeichen von Verschleiß oder Beschädigung, wie Risse, Deformationen oder Beschädigungen der Kantenabdichtung.

### Austausch der Hauptsicherheitshaube



#### WARNUNG

Bei sichtbaren Anzeichen von Abnutzung oder Beschädigung der Sicherheitshaube muss diese sofort ausgetauscht werden. Setzen Sie sich mit dem Struers Service in Verbindung.

## 9.5.2 Prüfen Sie die Sicherheitseinrichtungen

Die Sicherheitseinrichtungen müssen einmal pro Jahr geprüft werden.



#### WARNUNG

Verwenden Sie niemals ein Gerät mit defekten Sicherheitsvorrichtungen. Setzen Sie sich mit dem Struers Service in Verbindung.



#### VORSICHT

Die Prüfung sollte immer nur von qualifiziertem Fachpersonal (Elektromechanik, Elektronik, Pneumatik usw.) vorgenommen werden.

### Not-Aus

1. Starten Sie einen Polierprozess. Warten Sie, bis die Probe geschliffen/poliert wird.
2. Drücken Sie einen der Notstopps. Siehe auch : [Übersicht der Maschine ▶ 18](#).
3. Alle Bewegungen sollten stoppen und eine Popup-Meldung sollte im Display angezeigt werden.
4. Wenn das Gerät nicht anhält, wählen Sie **Pause** auf dem Display.



5. Setzen Sie sich mit dem Struers Service in Verbindung.

### Senkrechtförderer

1. Stellen Sie sicher, dass mindestens eine der Schubladen des Senkrechtförderers leer ist.
2. Starten Sie einen Präparationsprozess

3. Versuchen Sie, die leere Schublade vollständig zu öffnen, während die Maschine den Probenhalter aufnimmt und bewegt.
4. Wenn das Gerät nicht anhält, wählen Sie Stopp auf dem Display.
5. Setzen Sie sich mit dem Struers Service in Verbindung.

### **Hauptsicherheitshaube**

#### **Testen der Sperre der Hauptsicherheitshaube**

1. Öffnen Sie die Hauptsicherheitshaube.
2. Starten Sie einen Präparationsprozess.
3. Wenn die Maschine mit dem Präparationsprozess beginnt, drücken Sie einen der Notstopps. Siehe auch : [Übersicht der Maschine ▶ 18](#).
4. Setzen Sie sich mit dem Struers Service in Verbindung.

#### **Testen der Sperrfunktion der Hauptsicherheitshaube**

1. Starten Sie einen Präparationsprozess.
2. Versuchen Sie, die Hauptsicherheitshaube zu öffnen.
3. Wenn Sie die Hauptsicherheitshaube öffnen können, drücken Sie einen der Notstopps. Siehe auch : [Übersicht der Maschine ▶ 18](#).
4. Setzen Sie sich mit dem Struers Service in Verbindung.

### **MD Liftsystem**

1. Tür des MD-Lifts öffnen.
2. Schließen Sie die Tür und lauschen Sie den Bewegungen im Inneren des MD-Lifts.
3. Versuchen Sie, die Tür des MD-Lifts zu öffnen.
4. Wenn Sie die Tür des MD-Liftsystems öffnen können, drücken Sie einen der Notstopps. Siehe auch: [Übersicht der Maschine ▶ 18](#).
5. Setzen Sie sich mit dem Struers Service in Verbindung.

### **Fach für Umlaufkühleinheit - (Option)**

1. Starten eines Schleifvorgangs.
2. Öffnen Sie das Fach für die Umlaufkühleinheit.
3. Die Pumpe der Umlaufkühleinheit sollte sofort stoppen. Wenn dies nicht der Fall ist, drücken Sie einen der Notstopps. Siehe auch : [Übersicht der Maschine ▶ 18](#).
4. Setzen Sie sich mit dem Struers Service in Verbindung.

## **9.6 Wartung und Reparatur**

Wir empfehlen, immer jährlich oder nach Intervallen von je 1500 Betriebsstunden eine normale Wartung durchzuführen.

Nach dem Einschalten des Geräts erscheinen auf der Anzeige Informationen über die Gesamtbetriebszeit und Servicemitteilungen.

Nach einer Betriebszeit von 1000 Stunden erscheint auf der Anzeige eine Mitteilung, die den Anwender daran erinnert, einen Service Check zu bestellen.



**Hinweis**

Ein Service darf nur von qualifiziertem Fachpersonal (Elektromechanik, Elektronik, Pneumatik usw.) durchgeführt werden.  
Setzen Sie sich mit dem Struers Service in Verbindung.

**Service Check**

Wir bieten eine große Anzahl verschiedener Servicepläne an, um die Anforderungen aller Kunden zu erfüllen. Dieses Angebot bezeichnen wir als ServiceGuard.

Die Servicepläne beinhalten eine Inspektion der Geräte, Austausch von Ersatzteilen, Einstellung der optimalen Betriebsparameter/Kalibrierung und einen abschließenden Funktionstest.

## 9.7 Entsorgung



Mit dem WEEE-Symbol gekennzeichnete Geräte enthalten elektrische und elektronische Bauteile und dürfen daher nicht zusammen mit dem normalen Abfall entsorgt werden.

Wenden Sie sich an die zuständige Behörde, um Informationen über die korrekte Entsorgung im Sinne der geltenden nationalen Vorschriften zu erfahren.

Beachten Sie bei der Entsorgung von Verbrauchsmaterialien und Flüssigkeit der Umlaufkühleinheit geltende Vorschriften.

### 9.7.1 Umweltaspekte



**WARNUNG**

Warnen Sie im Falle eines Brandes Personen in der Nähe, alarmieren Sie die Feuerwehr und unterbrechen Sie die Stromversorgung. Verwenden Sie zum Löschen einen Pulverfeuerlöscher. Verwenden Sie auf keinen Fall Wasser.



**Hinweis**

Abrieb muss gemäß den aktuellen Sicherheitsvorschriften für die Handhabung und Entsorgung von Abrieb/Additiv im Kühlwasser entsorgt werden.



**Hinweis**

Das Wasser der Umlaufkühlung enthält einen Zusatz sowie Abriebreste und darf NICHT in die Kanalisation entsorgt werden.  
Kühlwasser muss gemäß den für den Standort vorgeschriebenen Sicherheitsvorschriften entsorgt werden.

# 10 Ersatzteile

## **Technische Fragen und Ersatzteile**

Bei technischen Fragen oder bei der Bestellung von Ersatzteilen geben Sie bitte das Produktionsjahr an. Das Produktionsjahr ist auf dem Zylinderrahmen eingraviert.

Weitere Informationen erhalten Sie vom Struers Service. Hier können Sie auch die Verfügbarkeit von Ersatzteilen erfragen. Die Kontaktdaten finden Sie auf [Struers.com](https://www.struers.com).

# 11 Fehlersuche und -behebung

| Fehler                                                                   | Ursache                                                                                  | Maßnahme                                                                                                                                                                                                                                                                                                                                                                         |
|--------------------------------------------------------------------------|------------------------------------------------------------------------------------------|----------------------------------------------------------------------------------------------------------------------------------------------------------------------------------------------------------------------------------------------------------------------------------------------------------------------------------------------------------------------------------|
| Beständiger, ungleichmäßiger Verschleiß einer Schleif-/Polieroberfläche. | Verschlossene Kupplung am Probenhalter oder verschlissener Kopf des Probenbewegerkopfes. | Kupplung austauschen<br>Setzen Sie sich mit dem Struers Service in Verbindung.                                                                                                                                                                                                                                                                                                   |
| Die MD-Unterlage wird nicht richtig gelesen.                             | Der QR-Code ist beschädigt oder fehlt.                                                   | Ersetzen Sie entweder die MD-Unterlage oder deaktivieren Sie die automatische Verbrauchsmaterialerkennung durch Auswahl von <b>Configuration</b> (Konfiguration) > <b>Consumables</b> (Verbrauchsmaterial) > <b>Configure MDs</b> (MDs konfigurieren). Ändern Sie dann die betroffene Verbrauchsmaterialposition von <b>Automatic</b> (Automatisch) auf <b>Manual</b> (Manuell). |
|                                                                          | Die MD-Unterlage ist falsch platziert.                                                   | Versuchen Sie, die MD-Unterlage neu zu positionieren. Die MD-Unterlage sollte flach auf dem MD-Wechsler aufliegen, wobei der QR nach unten zeigt.                                                                                                                                                                                                                                |
|                                                                          | Der MD-Liftsystemspiegel ist schmutzig                                                   | Wenn der Spiegel verschmutzt ist, beeinträchtigt dies das Lesen des QR-Codes. Reinigen Sie den Spiegel gemäß den Anweisungen im Wartungsabschnitt ( <a href="#">Reinigung der Spiegel des MD Liftsystems</a> ►109).                                                                                                                                                              |

| Fehler                                                                 | Ursache                                                              | Maßnahme                                                                                                                                                                                                                                                                                                                                                                    |
|------------------------------------------------------------------------|----------------------------------------------------------------------|-----------------------------------------------------------------------------------------------------------------------------------------------------------------------------------------------------------------------------------------------------------------------------------------------------------------------------------------------------------------------------|
| Der Suspensions- oder Schmiermittelstand wird nicht richtig abgelesen. | Der QR-Code ist beschädigt oder fehlt.                               | Ersetzen Sie die Flasche oder deaktivieren Sie die automatische Verbrauchsmaterialerkennung durch Auswahl von <b>Configuration</b> (Konfiguration) > <b>Consumables</b> (Verbrauchsmaterial) > <b>Configure bottles</b> (Flaschen konfigurieren). Ändern Sie dann die betroffene Verbrauchsmaterialposition von <b>Automatic</b> (Automatisch) auf <b>Manual</b> (Manuell). |
|                                                                        | Die Flasche ist verlegt.                                             | Positionieren Sie die Flasche neu. Die Flasche sollte flach gegen das Dosierfach gelegt werden, wobei der QR zur Maschine zeigt. Verwenden Sie die Flaschenplatzierungshilfen zur einfacheren Positionierung.                                                                                                                                                               |
|                                                                        | Der Easy-Connector ist nicht richtig angeschlossen.                  | Wenn der Easy-Connector nicht richtig auf die Flasche aufgesteckt ist, kann es sein, dass der Schlauch die Füllstandsanzeige stört.                                                                                                                                                                                                                                         |
| Warnung bei niedrigem Wasserdruck                                      | Die Wasserversorgung ist unzureichend oder unterbrochen/deaktiviert. | Prüfen Sie, ob die externe Wasserversorgung angeschlossen/aktiviert ist.                                                                                                                                                                                                                                                                                                    |
| Warnung vor niedrigem Luftdruck                                        | Die Luftzufuhr ist unzureichend oder unterbrochen/deaktiviert.       | Prüfen Sie, ob die externe Luftzufuhr angeschlossen/aktiviert ist.                                                                                                                                                                                                                                                                                                          |
| Der Probenhalter wird nicht erkannt.                                   | Dem Probenhalter fehlt der RFID.                                     | Wenn der RFID fehlt, wenden Sie sich an Struers Service.                                                                                                                                                                                                                                                                                                                    |
|                                                                        | Der RFID ist beschädigt.                                             | Wenn der RFID beschädigt ist, wenden Sie sich an Struers Service.                                                                                                                                                                                                                                                                                                           |
|                                                                        | Die Schublade ist nicht richtig geschlossen.                         | Versuchen Sie erneut, die Schublade zu öffnen und zu schließen. Wenn die Tür geschlossen ist, kann sie durch Tippen auf das Symbol des leeren Probenhalters geöffnet werden.                                                                                                                                                                                                |



| <b>Fehler</b>                                                                                       | <b>Ursache</b>                                                                        | <b>Maßnahme</b>                                                                           |
|-----------------------------------------------------------------------------------------------------|---------------------------------------------------------------------------------------|-------------------------------------------------------------------------------------------|
| Ein Fehler erwähnt <b>STO</b> (STO) oder <b>safe torque off</b> (Sicher abgeschaltetes Drehmoment). | Das Sicherheitssystem ist nicht betriebsbereit; eine Abdeckung oder Tür ist geöffnet. | Überprüfen Sie, ob Türen, Schubladen usw. offen sind, und starten Sie den Vorgang erneut. |

## 11.1 Zugang zum Arbeitsbereich bei Stromausfall



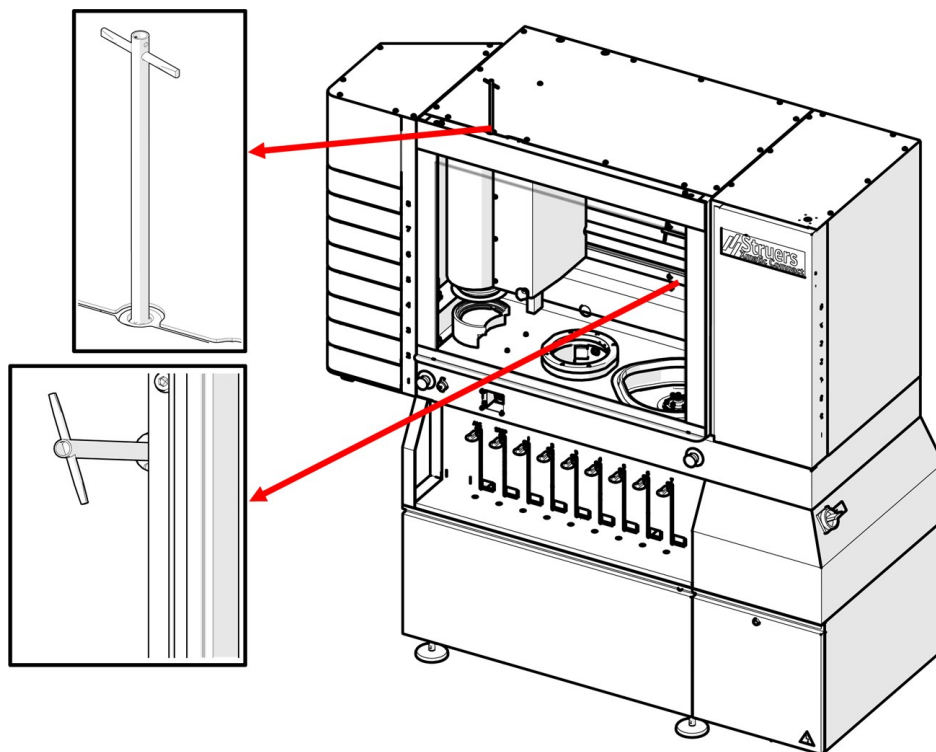
### Hinweis

Folgen Sie diesem Verfahren nur, wenn ein Stromausfall auftritt.

Wenn ein Halter aufgrund eines Stromausfalls in der Maschine feststeckt, können die Hauptsicherheitshaube und die MD-Liftsystem-Abdeckung manuell entriegelt werden.

### Vorgehensweise

1. Stellen Sie sicher, dass sich der Hauptschalter in der Aus-Position befindet. Siehe: [Übersicht der Maschine ▶ 18](#)
2. Verwenden Sie den mit der Maschine gelieferten Dreikantschlüssel, um die Hauptsicherheitshaube und das MD Liftsystem zu entriegeln. Siehe: [Packungsinhalt überprüfen ▶ 29](#).

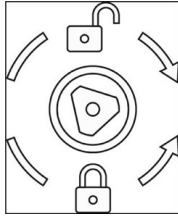


3. Drehen Sie den Schlüssel im Uhrzeigersinn, um die Hauptsicherheitshaube und das MD Liftsystem zu öffnen.



### VORSICHT

Wenden Sie bei Stromausfall keine übermäßige Kraft an, wenn Sie den Dreieckschlüssel drehen, um auf die Arbeitszone zuzugreifen. Das Schloss könnte beschädigt sein.



4. Schließen Sie vor der erneuten Verarbeitung die Hauptsicherheitshaube und das MD-Liftsystem und drehen Sie den Schlüssel gegen den Uhrzeigersinn.

# 12 Technische Daten

## 12.1 Technisches Datenblatt - Xmatic Compact mit Senkrechtförderer

|                                      |                      |                                                                                        |
|--------------------------------------|----------------------|----------------------------------------------------------------------------------------|
| <b>Kapazität</b>                     | Einzelproben         | Nein                                                                                   |
|                                      | Probenhalter         | Durchmesser: 140 mm für 250 mm MD Scheibe<br>Durchmesser: 160 mm für 300 mm MD Scheibe |
| <b>MD Schleif- und Polierstation</b> | Durchmesser          | 250 mm oder 300 mm                                                                     |
|                                      | Drehzahl             | 50 - 600 U/min (1000 U/min beim Trockenschleudern der Scheibe)                         |
|                                      | Drehrichtung         | Im Uhrzeigersinn                                                                       |
|                                      | <b>Motorleistung</b> |                                                                                        |
|                                      | Kontinuierlich (s1)  | 1,5 kW                                                                                 |

|                          |                                       |                                                |
|--------------------------|---------------------------------------|------------------------------------------------|
| <b>Probenbeweger</b>     | <b>Probenhalter</b>                   | Gilt nur mit RFID-Tag-Haltern                  |
|                          | Max. Gewicht                          | 4 kg (8,8 lbs) einschl. Proben                 |
|                          | Max. Probenhöhe                       | 40 mm (1,6 Zoll)                               |
|                          | Max. Probenüberstand unter dem Halter | 6 mm (0,2 Zoll)                                |
|                          | Kraft                                 | 50-500 N in Schritten von 10 N                 |
|                          | Genauigkeit der Andruckkraft          | +/-10 % bis zu 100N, +/-10N bei höheren Werten |
|                          | <b>Drehzahl</b>                       |                                                |
|                          | im Prozess                            | 50 - 300 U/min, variabel in Schritten von 10   |
|                          | während Trocknung                     | 1200 U/min                                     |
|                          | Drehrichtung                          | Gegen den Uhrzeigersinn, Im Uhrzeigersinn      |
|                          | Motor                                 | 1,1 kW                                         |
|                          | Drehmoment                            | 7,3 Nm @ 150 U/min                             |
|                          | <b>Senkrechtförderer</b>              | Anzahl an Probenhaltern                        |
| <b>MD Liftsystem</b>     | Anzahl an MD Unterlagen               | 8                                              |
| <b>Reinigungsstation</b> | Hochdruckwasser                       | 40 bar (580 psi)                               |
|                          | Alkohol und Seife                     | Ja                                             |

|                                              |                                                                                    |                                                                                  |
|----------------------------------------------|------------------------------------------------------------------------------------|----------------------------------------------------------------------------------|
| <b>Eigenschaften</b>                         | Materialabtrag                                                                     | 0,05 mm - 6 mm (0,002 - 0,2 Zoll) auf MD Schleif- und Polierstation              |
|                                              | Abrichten von MD Unterlagen                                                        | Automatisch (Diamantspitze/Aluminiumoxid stein (Stab))                           |
|                                              | Automatische Dosierung                                                             | 7 Pumpen für OP oder DP Suspension                                               |
|                                              |                                                                                    | 1 Ejektor für Alkohol für Reinigungsstation                                      |
|                                              |                                                                                    | 1 Ejektor für Seife für Reinigungsstation                                        |
|                                              |                                                                                    | Automatische Reinigung der Dosierschläuche                                       |
| <b>Optionen</b>                              | Ultraschallreinigung                                                               | Ja                                                                               |
|                                              | Umlaufkühlsystem für MD-Schleif-/Polierstation                                     | Ja                                                                               |
| <b>Software und Elektronik</b>               | Touchscreen                                                                        | Kapazitiv                                                                        |
|                                              | Display                                                                            | LCD, 12,1" (1280 x 800)                                                          |
| <b>Sicherheitsnormen/Richtlinien/Gesetze</b> | Siehe Konformitätserklärung/Betriebsanleitung.                                     |                                                                                  |
| <b>REACH</b>                                 | Wenden Sie sich für Informationen zu REACH an Ihre örtliche Struers-Niederlassung. |                                                                                  |
| <b>Betriebsumgebung</b>                      | <b>Umgebungstemperatur</b>                                                         |                                                                                  |
|                                              | Während des Betriebs                                                               | 5 - 40°C (41 - 104°F)                                                            |
|                                              | Während dem Transport                                                              | -25 °C - 55 °C (Transport)<br>-25 °C - 70 °C (max. 24 Stunden während Transport) |
|                                              | Feuchtigkeit                                                                       | 35– 85 % relative Feuchtigkeit, nicht kondensierend                              |
| <b>Wasserversorgung (Leitungswasser)</b>     | Durchfluss                                                                         | Min. 10 l/m (2,6 gmp)                                                            |
|                                              | Wasserzufluss, Anschluss                                                           | 3/4"                                                                             |
|                                              | Druck                                                                              | 2 - 4 bar (29 - 58 psi)                                                          |

|                            |                                                 |                                                                                   |                                                 |
|----------------------------|-------------------------------------------------|-----------------------------------------------------------------------------------|-------------------------------------------------|
| <b>Wasserabfluss</b>       | Durchmesser                                     | 50 mm (1,97 Zoll)                                                                 |                                                 |
|                            | Auslasshöhe                                     | 50 cm (19,7 Zoll) über dem Boden                                                  |                                                 |
|                            | Max. Abstand zum Abfluss                        | 600 cm (20 Zoll)                                                                  |                                                 |
|                            | Neigung                                         | Min. 8 %                                                                          |                                                 |
| <b>Druckluftversorgung</b> | Druck                                           | 6–9,9 bar (87–143 psi)                                                            |                                                 |
|                            | Durchfluss                                      | Min. 200 l/m (53 gpm)                                                             |                                                 |
|                            | Empfohlene Qualität                             | Klasse-3, nach ISO 8573-1                                                         |                                                 |
| <b>Stromversorgung</b>     | Spannung/Frequenz                               | 220 V/430 V +/- 10 % (50/60 Hz)                                                   |                                                 |
|                            | Leistungsaufnahme min.                          | 15 A                                                                              |                                                 |
|                            | <b>Strom</b>                                    |                                                                                   |                                                 |
|                            | Max. Last                                       | 2,4 kW                                                                            |                                                 |
|                            | Nennlast                                        | 1,5 kW                                                                            |                                                 |
|                            | Leerlauf                                        | 250 W                                                                             |                                                 |
|                            | <b>Strom</b>                                    |                                                                                   |                                                 |
|                            | Nennspannung 220 V                              | 6 A                                                                               |                                                 |
|                            | Nennspannung 430 V                              | 4 A                                                                               |                                                 |
|                            | Max. 220 V                                      | 15 A                                                                              |                                                 |
|                            | Max. 430 V                                      | 8 A                                                                               |                                                 |
|                            | Strom, größte Last                              | 6,5 A (1 ph.)                                                                     |                                                 |
|                            | SCCR                                            | 25 kA                                                                             |                                                 |
|                            | Ik Min.                                         | 180 A                                                                             |                                                 |
|                            | <b>Fehlerstrom-Schutzschalter (RCCB)</b>        | Die Maschine hat nicht mehr als 6 mA Reststrom. RCCB Typ A kann verwendet werden. |                                                 |
|                            | <b>Anschlussklemmen für die Stromversorgung</b> | Max. Leitergröße 10 mm <sup>2</sup> /AWG 6                                        |                                                 |
|                            | <b>Abzug</b>                                    | Durchmesser                                                                       | 100 mm (4 Zoll)                                 |
|                            |                                                 | Mindestkapazität                                                                  | 250 m <sup>3</sup> /h (8830 ft <sup>3</sup> /h) |

|                                                             |                                                                            |                                        |
|-------------------------------------------------------------|----------------------------------------------------------------------------|----------------------------------------|
| <b>Abmessungen und Gewicht</b>                              | Breite                                                                     | 182 cm (71,7 Zoll)                     |
|                                                             | Tiefe                                                                      | 75 cm (29,5")                          |
|                                                             | Höhe                                                                       | 189 cm (74,4 Zoll)                     |
|                                                             | Höhe (mit geöffneter Abdeckung)                                            | 244 cm (96,0 Zoll)                     |
|                                                             | Gewicht                                                                    | 760 kg (1676 lbs)                      |
| <b>Sicherheitsschaltkreiskategorien / Performance Level</b> | SF-1<br>Not-Aus                                                            | PL c, Kategorie 1<br>Stopp Kategorie 0 |
|                                                             | SF-4<br>Begrenzte Drehzahlfunktion, Probenbewegerkopf                      | PL d, Kategorie 3<br>Stopp Kategorie 0 |
|                                                             | SF-5<br>Hauptsicherheitshaube, gefährliche Bewegungen                      | PL d, Kategorie 3<br>Stopp Kategorie 0 |
|                                                             | SF-5A<br>Sperre Hauptsicherheitshaube mit Verriegelung, Wasser und Ethanol | PL c, Kategorie 1<br>Stopp Kategorie 0 |
|                                                             | SF-6<br>Sperre Hauptsicherheitshaube mit Verriegelung                      | PL a, Kategorie b<br>Stopp Kategorie 0 |
|                                                             | SF-7<br>Türverriegelung des MD-Liftsystems                                 | PL d, Kategorie 3<br>Stopp Kategorie 0 |
|                                                             | SF-8<br>Türverriegelung des MD-Liftsystems                                 | PL c, Kategorie 1<br>Stopp Kategorie 0 |
|                                                             | SF-9<br>Verriegelung der Türen des Senkrechtförderer                       | PL d, Kategorie 3<br>Stopp Kategorie 0 |
|                                                             | SF-10<br>Verriegelung der Türen der Umlaufkühleinheit, MD Station          | PL b, Kategorie 1<br>Stopp Kategorie 0 |
|                                                             | SF-12<br>Alkoholabzugtimer                                                 | PL b, Kategorie 1<br>Stopp Kategorie 0 |



|                                  |                                                                                                                                                                                                                                                                                                                                                                                                                                                                                                                                                                                                                                                                                                                                                                                                                                              |                                                          |
|----------------------------------|----------------------------------------------------------------------------------------------------------------------------------------------------------------------------------------------------------------------------------------------------------------------------------------------------------------------------------------------------------------------------------------------------------------------------------------------------------------------------------------------------------------------------------------------------------------------------------------------------------------------------------------------------------------------------------------------------------------------------------------------------------------------------------------------------------------------------------------------|----------------------------------------------------------|
| <b>Geräuschpegel</b>             | A-bewerteter Emissionsschalldruckpegel an den Arbeitsplätzen                                                                                                                                                                                                                                                                                                                                                                                                                                                                                                                                                                                                                                                                                                                                                                                 | LpA = 64,4 dB(A) (gemessener Wert) Unsicherheit K = 4 dB |
| <b>Ultraschall-Geräuschpegel</b> | Äquivalenter Ultraschalldruckpegel (äquivalenter Ultraschallpegel)                                                                                                                                                                                                                                                                                                                                                                                                                                                                                                                                                                                                                                                                                                                                                                           | Lteq, T=95,2 dB (Messwert). Unsicherheit K = 2 dB        |
| <b>Geräuschemissionspegel</b>    | <p>Die angegebenen Zahlen geben die Emissions-Schalldruckpegel wieder und stellen nicht zwangsläufig eine sichere Arbeitsumgebung dar. Es besteht zwar ein Zusammenhang zwischen Emissionspegel und Expositionspegel, dieser stellt jedoch keinen zuverlässigen Hinweis dafür dar, dass weitere Schutzmaßnahmen erforderlich sind. Zu Faktoren, die den tatsächlichen Expositionspegel von Beschäftigten beeinflussen, gehören Eigenschaften des Arbeitsraums und andere Lärmquellen, d. h. die Anzahl an weiteren Geräten und anderen in der Nähe durchgeführten Verfahren, sowie die Dauer, die ein Bediener Lärm ausgesetzt ist.</p> <p>Außerdem können die zulässigen Höchstwerte von Land zu Land unterschiedlich sein. Mithilfe dieser Angaben kann der Benutzer jedoch ein Risiko und eine mögliche Gefährdung besser beurteilen.</p> |                                                          |

## 12.2 Technisches Datenblatt - Xmatic Compact ohne Senkrechtförderer

|                  |              |                                                                                                  |
|------------------|--------------|--------------------------------------------------------------------------------------------------|
| <b>Kapazität</b> | Einzelproben | Nein                                                                                             |
|                  | Probenhalter | Durchmesser: 140 mm für<br>250 mm MD Scheibe<br><br>Durchmesser: 160 mm für<br>300 mm MD Scheibe |

|                                      |                                       |                                                                |
|--------------------------------------|---------------------------------------|----------------------------------------------------------------|
| <b>MD Schleif- und Polierstation</b> | Durchmesser                           | 250 (10 Zoll) mm oder 300 mm (12 Zoll)                         |
|                                      | Drehzahl                              | 50 - 600 U/min (1000 U/min beim Trockenschleudern der Scheibe) |
|                                      | Drehrichtung                          | Im Uhrzeigersinn                                               |
|                                      | <b>Motorleistung</b>                  |                                                                |
|                                      | Kontinuierlich (s1)                   | 1,5 kW                                                         |
| <b>Probenbeweger</b>                 | <b>Probenhalter</b>                   | Gilt nur mit RFID-Tag-Haltern                                  |
|                                      | Max. Gewicht                          | 4 kg (8,8 lbs) inkl. Proben                                    |
|                                      | Max. Probenhöhe                       | 40 mm (1,6 Zoll)                                               |
|                                      | Max. Probenüberstand unter dem Halter | 6 mm (0,2 Zoll)                                                |
|                                      | Kraft                                 | 50-500 N in Schritten von 10 N                                 |
|                                      | Genauigkeit der Andruckkraft          | +/-10 % bis zu 100N, +/-10N bei höheren Werten                 |
|                                      | <b>Drehzahl</b>                       |                                                                |
|                                      | im Prozess                            | 50 - 300 U/min, variabel in Schritten von 10                   |
|                                      | während Trocknung                     | 1200 U/min                                                     |
|                                      | Drehrichtung                          | Gegen den Uhrzeigersinn, Im Uhrzeigersinn                      |
|                                      | Motor                                 | 1,1 kW                                                         |
|                                      | Drehmoment                            | 7,3 Nm @ 150 U/min                                             |
|                                      | <b>MD Liftsystem</b>                  | Anzahl an MD Unterlagen                                        |
| <b>Reinigungsstation</b>             | Hochdruckwasser                       | 40 bar (580 psi)                                               |
|                                      | Alkohol und Seife                     | Ja                                                             |

|                                              |                                                                                    |                                                                                  |
|----------------------------------------------|------------------------------------------------------------------------------------|----------------------------------------------------------------------------------|
| <b>Eigenschaften</b>                         | Materialabtrag                                                                     | 0,05 mm - 6 mm (0,002 - 0,2 Zoll) auf MD Schleif- und Polierstation              |
|                                              | Abrichten von MD Unterlagen                                                        | Automatisch (Diamantspitze/Aluminiumoxidstein (Stab))                            |
|                                              | Automatische Dosierung                                                             | 7 Pumpen für OP oder DP Suspension                                               |
|                                              |                                                                                    | 1 Ejektor für Alkohol für Reinigungsstation                                      |
|                                              |                                                                                    | 1 Ejektor für Seife für Reinigungsstation                                        |
|                                              |                                                                                    | Automatische Reinigung der Dosierschläuche                                       |
| <b>Optionen</b>                              | Ultraschallreinigung                                                               | Ja                                                                               |
|                                              | Umlaufkühlsystem für MD-Schleif-/Polierstation                                     | Ja                                                                               |
| <b>Software und Elektronik</b>               | Touchscreen                                                                        | Kapazitiv                                                                        |
|                                              | Display                                                                            | LCD, 12,1" (1280 x 800)                                                          |
| <b>Sicherheitsnormen/Richtlinien/Gesetze</b> | Siehe Konformitätserklärung/Betriebsanleitung.                                     |                                                                                  |
| <b>REACH</b>                                 | Wenden Sie sich für Informationen zu REACH an Ihre örtliche Struers-Niederlassung. |                                                                                  |
| <b>Betriebsumgebung</b>                      | <b>Umgebungstemperatur</b>                                                         |                                                                                  |
|                                              | Während des Betriebs                                                               | 5 - 40°C (41 - 104°F)                                                            |
|                                              | Während dem Transport                                                              | -25 °C - 55 °C (Transport)<br>-25 °C - 70 °C (max. 24 Stunden während Transport) |
|                                              | Feuchtigkeit                                                                       | 35– 85 % relative Feuchtigkeit, nicht kondensierend                              |

---

|                                              |                             |                                     |
|----------------------------------------------|-----------------------------|-------------------------------------|
| <b>Wasserversorgung<br/>(Leitungswasser)</b> | Durchfluss                  | Min. 10 l/m (2,6 gmp)               |
|                                              | Wasserzufluss,<br>Anschluss | 3/4"                                |
|                                              | Druck                       | 2 - 4 bar (29 - 58 psi)             |
| <b>Wasserabfluss</b>                         | Durchmesser                 | 50 mm (1,97 Zoll)                   |
|                                              | Auslasshöhe                 | 50 cm (19,7 Zoll) über dem<br>Boden |
|                                              | Max. Abstand zum<br>Abfluss | 600 cm (20 Zoll)                    |
|                                              | Neigung                     | Min. 8 %                            |
| <b>Druckluftversorgung</b>                   | Druck                       | 6–9,9 bar (87–143 psi)              |
|                                              | Durchfluss                  | Min. 200 l/m (53 gpm)               |
|                                              | Empfohlene Qualität         | Klasse-3, nach ISO 8573-1           |

---

|                                |                                                 |                                                                                   |
|--------------------------------|-------------------------------------------------|-----------------------------------------------------------------------------------|
| <b>Stromversorgung</b>         | Spannung/Frequenz                               | 220 V/430 V +/-15 % (50/60 Hz)                                                    |
|                                | Netzanschluss                                   | 15 A                                                                              |
|                                | <b>Strom</b>                                    |                                                                                   |
|                                | Max. Last                                       | 2,4 kW                                                                            |
|                                | - Nennlast                                      | 1,5 kW                                                                            |
|                                | - Leerlauf                                      | 250 W                                                                             |
|                                | <b>Strom</b>                                    |                                                                                   |
|                                | Nennspannung 220 V                              | 6 A                                                                               |
|                                | Nennspannung 430 V                              | 4 A                                                                               |
|                                | Max. 220 V                                      | 15 A                                                                              |
|                                | Max. 430 V                                      | 8 A                                                                               |
|                                | Strom, größte Last                              | 6,5 A (1 ph.)                                                                     |
|                                | SCCR                                            | 25 kA                                                                             |
|                                | Ik Min.                                         | 180 A                                                                             |
|                                | <b>Fehlerstrom-Schutzschalter (RCCB)</b>        | Die Maschine hat nicht mehr als 6 mA Reststrom. RCCB Typ A kann verwendet werden. |
|                                | <b>Anschlussklemmen für die Stromversorgung</b> | Max. Leitergröße 10 mm <sup>2</sup> /AWG 6                                        |
| <b>Abzug</b>                   | Durchmesser                                     | 100 mm (4 Zoll)                                                                   |
|                                | Mindestkapazität                                | 250 m <sup>3</sup> /h (8830 ft <sup>3</sup> /h)                                   |
| <b>Abmessungen und Gewicht</b> | Breite                                          | 149 cm (586.6")                                                                   |
|                                | Tiefe                                           | 75,0 cm (29,5 Zoll)                                                               |
|                                | Höhe                                            | 189,0 cm (74,4 Zoll)                                                              |
|                                | Höhe (mit geöffneter Abdeckung)                 | 244,0 cm (96,0 Zoll)                                                              |
|                                | Gewicht                                         | 690 kg (1522 lbs)                                                                 |

|                                                                  |                                                                                         |                                                                        |                                                                |
|------------------------------------------------------------------|-----------------------------------------------------------------------------------------|------------------------------------------------------------------------|----------------------------------------------------------------|
| <b>Sicherheitsschaltkreiskategorie<br/>n / Performance Level</b> | SF-1<br>Not-Aus                                                                         | PL c, Kategorie 1<br>Stopp Kategorie 0                                 |                                                                |
|                                                                  | SF-4<br>Begrenzte<br>Drehzahlfunktion,<br>Probenbewegerkopf                             | PL d, Kategorie 3<br>Stopp Kategorie 0                                 |                                                                |
|                                                                  | SF-5<br>Hauptsicherheitshaub<br>e, gefährliche<br>Bewegungen                            | PL c, Kategorie 3<br>Stopp Kategorie 0                                 |                                                                |
|                                                                  | SF-5A<br>Sperr<br>e<br>Hauptsicherheitshaube<br>mit Verriegelung,<br>Wasser und Ethanol | PL d, Kategorie 1<br>Stopp Kategorie 0                                 |                                                                |
|                                                                  | SF-6<br>Sperr<br>e<br>Hauptsicherheitshaube<br>mit Verriegelung                         | PL a, Kategorie b<br>Stopp Kategorie 0                                 |                                                                |
|                                                                  | SF-7<br>Türverriegelung des<br>MD-Liftsystems                                           | PL d, Kategorie 3<br>Stopp Kategorie 0                                 |                                                                |
|                                                                  | SF-8<br>Türverriegelung des<br>MD-Liftsystems                                           | PL c, Kategorie 1<br>Stopp Kategorie 0                                 |                                                                |
|                                                                  | SF-10<br>Verriegelung der Türen<br>der Umlaufkühleinheit,<br>MD Station                 | PL b, Kategorie 1<br>Stopp Kategorie 0                                 |                                                                |
|                                                                  | SF-12<br>Alkoholabzugtimer                                                              | PL b, Kategorie 1<br>Stopp Kategorie 0                                 |                                                                |
|                                                                  | <b>Geräuschpegel</b>                                                                    | A-bewerteter<br>Emissionsschalldruckp<br>egel an den<br>Arbeitsplätzen | LpA = 64,4 dB(A)<br>(gemessener Wert)<br>Unsicherheit K = 4 dB |

|                                  |                                                                                                                                                                                                                                                                                                                                                                                                                                                                                                                                                                                                                                                                                                                                                                                                                                                     |                                                      |
|----------------------------------|-----------------------------------------------------------------------------------------------------------------------------------------------------------------------------------------------------------------------------------------------------------------------------------------------------------------------------------------------------------------------------------------------------------------------------------------------------------------------------------------------------------------------------------------------------------------------------------------------------------------------------------------------------------------------------------------------------------------------------------------------------------------------------------------------------------------------------------------------------|------------------------------------------------------|
| <b>Ultraschall-Geräuschpegel</b> | Äquivalenter<br>Ultraschalldruckpegel<br>(äquivalenter<br>Ultraschallpegel)                                                                                                                                                                                                                                                                                                                                                                                                                                                                                                                                                                                                                                                                                                                                                                         | Lteq, T=95,2 dB (Messwert).<br>Unsicherheit K = 2 dB |
| <b>Geräuschemissionspegel</b>    | <p>Die angegebenen Zahlen geben die Emissions-Schalldruckpegel wieder und stellen nicht zwangsläufig eine sichere Arbeitsumgebung dar. Es besteht zwar ein Zusammenhang zwischen Emissionspegel und Expositionspegel, dieser stellt jedoch keinen zuverlässigen Hinweis dafür dar, dass weitere Schutzmaßnahmen erforderlich sind. Zu Faktoren, die den</p> <p>tatsächlichen Expositionspegel von Beschäftigten beeinflussen, gehören Eigenschaften des Arbeitsraums und andere Lärmquellen, d. h. die Anzahl an weiteren Geräten und anderen in der Nähe durchgeführten Verfahren, sowie die Dauer, die ein Bediener Lärm ausgesetzt ist. Außerdem können die zulässigen Höchstwerte von Land zu Land unterschiedlich sein. Mithilfe dieser Angaben</p> <p>kann der Benutzer jedoch ein Risiko und eine mögliche Gefährdung besser beurteilen.</p> |                                                      |

## 12.3 Flüchtiger Speicher

| Flüchtiger Speicher                       |             |          |             |                     |                   |                    |
|-------------------------------------------|-------------|----------|-------------|---------------------|-------------------|--------------------|
| Zieldaten                                 | Typ         | Größe    | Akku-Backup | Benutzer zugänglich | System zugänglich | Clearing-Verfahren |
| System auf Modul<br>Compulab SOM-AM57x    | RAM         | 2 GB     | Nein        | Nein                | Ja                | Zyklusleistung     |
| GUI Computer<br>UDOO BOLT V3              | RAM         | 8 GB     | Nein        | Nein                | Ja                | Zyklusleistung     |
| RFID- Controller<br>FEIG<br>ISC.LRM1002-E | RAM         | 128 GB   | Nein        | Nein                | Nein              | Zyklusleistung     |
| Sicherheitssystem<br>Beckhoff EP1957-0022 | N.<br>zutr. | N. zutr. | Nein        | Nein                | Nein              | Zyklusleistung     |
| Ext. IO-System<br>Beckhoff CX8190         | RAM         | 512 GB   | Nein        | Nein                | Nein              | Zyklusleistung     |

| Nicht-flüchtiger Speicher                                                     |                      |          |             |                          |                              |                                                                                                    |
|-------------------------------------------------------------------------------|----------------------|----------|-------------|--------------------------|------------------------------|----------------------------------------------------------------------------------------------------|
| Zieldaten                                                                     | Typ                  | Größe    | Akku-Backup | Benutzer zugänglich      | System zugänglich            | Clearing-Verfahren                                                                                 |
| System auf Modul<br>Compulab SOM-AM57x                                        | Flash                | 32 GB    | Nein        |                          |                              |                                                                                                    |
| Methoden                                                                      | Standard<br>Benutzer |          |             | Nein<br>Ja               | Ja<br>Ja                     | Nein<br>Auf<br>Werkeinstellungen zurücksetzen                                                      |
| Verbrauchsmaterialien                                                         | Benutzer<br>Standard |          |             | Nein<br>Ja               | Nein<br>Nein                 | Nein<br>Auf<br>Werkeinstellungen zurücksetzen                                                      |
| Statistiken<br>Authentifizierung<br>Konfigurationsdaten<br>Kalibrierungsdaten |                      |          |             | Ja<br>Ja<br>Nein<br>Nein | Nein<br>Nein<br>Nein<br>Nein | Auf<br>Werkeinstellungen zurücksetzen<br>Auf<br>Werkeinstellungen zurücksetzen<br><br>Nein<br>Nein |
| Kryptographischer Controller<br>Maxim MAXQ1065                                | Flash                | 8 KB     | Nein        | Nein                     | Ja                           | Nein                                                                                               |
| GUI Computer<br>UDOO BOLT V3                                                  | Flash                | 32 GB    | Nein        | Nein                     | Ja                           | Nein                                                                                               |
| RFID- Controller<br>FEIG<br>ISC.LRM1002-E                                     | Flash                | 512 GB   | Nein        | Nein                     | Nein                         | Nein                                                                                               |
| Sicherheitssystem<br>Beckhoff EP1957-0022                                     | N. zutr.             | N. zutr. | Nein        | Nein                     | Nein                         | Nein                                                                                               |
| Ext. IO-System<br>Beckhoff CX8190                                             | Flash                | 512 GB   | Nein        | Nein                     | Nein                         | Nein                                                                                               |



## 12.4 Begriffe und Definitionen - Volatilität

### **Zyklusleistung**

Der Vorgang, die Stromversorgung der Maschine und ihrer Komponenten zu unterbrechen und eine ausreichende Entladung zu ermöglichen. Dieser Vorgang beinhaltet ein vollständiges Herunterfahren aller eingebauten Computer.

### **Flüchtiger Speicher**

Ein flüchtiger Speicher benötigt Strom, um die gespeicherten Informationen zu behalten. Bei einer Stromunterbrechung geht der Inhalt des flüchtigen Speichers verloren.

Ein solcher Speichertyp enthält in der Regel anwendungsspezifische Daten, wie Arbeitsparameter für Prozesse, Messwerte und temporäre SW-Laufzeitdaten.

### **Nicht-flüchtiger Speicher**

Ein nicht-flüchtiger Speicher benötigt keinen Strom, um die gespeicherten Informationen zu behalten. Bei einer Stromunterbrechung wird der Inhalt des flüchtigen Speichers erhalten.

Diese Art von Speicher enthält normalerweise Informationen, die zum Booten der Maschine erforderlich sind, maschinenspezifische Anwendungskonfigurationen und Methodendaten.

### **Benutzer-zugänglicher Speicher**

Der Benutzer kann auf den Speicher einer Komponente zugreifen und beliebige Informationen über die Bedieneinheit auf der Maschine speichern.

### **System-zugänglicher Speicher**

Auf den Speicher kann vom Host aus zugegriffen werden, und Informationen können gespeichert werden, ohne dass die Maschine physisch verändert werden muss.

### **Löschen**

Das Löschen ist ein logischer Ansatz, der zum Bereinigen von Daten an allen für Benutzer zugänglichen Speicherorten verwendet wird, um Daten vor einfachen nicht-invasiven Datenwiederherstellungsmethoden zu schützen, die die Bedieneinheit auf dem Computer verwenden.

### **Auf Werkeinstellungen zurücksetzen**

Beim Zurücksetzen auf die Werkeinstellungen werden alle Daten gelöscht, die in den für den Benutzer zugänglichen Speicherorten gespeichert sind. Die Maschine ist auf Standardwerte eingestellt.

## 12.5 Sicherheitsbezogene Teile von Steuerungen (SRP/CS)



### WARNUNG

Das Gerät und seine Teile wurden für einen täglichen Betrieb von 16 Stunden/220 Tage im Jahr ausgelegt. Bei bestimmungsgemäßem Gebrauch müssen die sicherheitskritischen Komponenten nach einer maximalen Lebensdauer von 20 Jahren ausgetauscht werden.

Wenn Sie das Gerät länger als angegeben verwenden, müssen die sicherheitskritischen Komponenten früher ausgetauscht werden. Setzen Sie sich mit dem Struers Service in Verbindung.



### Hinweis

SRP/CS (sicherheitsbezogene Teile von Steuerungen) sind Teile, die den sicheren Betrieb des Geräts beeinflussen.



### Hinweis

Teile, die für den sicheren Betrieb des Geräts unabdingbar sind, dürfen nur von qualifiziertem Fachpersonal (Elektromechanik, Elektronik, Pneumatik usw.) ausgetauscht werden.

Teile, die für den sicheren Betrieb des Geräts unabdingbar sind, dürfen nur durch Teile ersetzt werden, die mindestens dasselbe Sicherheitsniveau bieten. Setzen Sie sich mit dem Struers Service in Verbindung.

### Teile

| Sicherheitsbezogene Teile                | Hersteller           | Artikel-Nr. des Herstellers | Elektrische Ref.             | Artikel-Nr. von Struers |
|------------------------------------------|----------------------|-----------------------------|------------------------------|-------------------------|
| SPS-Ausgang                              | Beckhoff             | EL2904                      | F15, F16, F17                | 2KS02904                |
| SPS-Eingang                              | Beckhoff             | EL1904                      | F18, F19                     | 2KS01904                |
| SPS-Eingang                              | Beckhoff             | EP1918-0002                 | F20                          | 2KS01918                |
| SPS-Sicherheitssteuerung Eingang/Ausgang | Beckhoff             | EP1957-0022                 | F21                          | 2KS01957                |
| Not-Aus                                  | Omron                | A22NE-M-N                   | S01, S02                     | 2SA10500                |
|                                          | Schlagtaster         |                             |                              |                         |
| Not-Aus                                  | Omron                | A22NZ-H-02                  | S01, S02                     | 2SA41700                |
|                                          | Montage Schlagtaster |                             |                              |                         |
| Not-Aus                                  | Omron                | A22NZ-S-P1BN                | S01, S02                     | 2SB10111                |
|                                          | Schalterblock 1NC    |                             |                              |                         |
| Magnetsensor                             | SICK                 | IME2S12-04B4DW2             | B38, B42, B43, B44           | 2SS00812                |
| Motorwechselrichter mit STO und SLS      | Schneider Electric   | ATV320U15N4B                | Q02, Q03                     | PU23415                 |
| Motorwechselrichter mit STO              | Schneider Electric   | ATV320U04N4B                | Q05                          | PU23404                 |
| Schrittmotor mit STO                     | JVL                  | MIS232S1P6H4S6              | M06, M07, M08, M09, M12, M13 | 2MI10231                |
| Türschloss                               | Schmersal            | AZM 161SK-1212RKED024       | F30, F31                     | 2SS00124                |
| Sicherheitsschutz Lichtstrahler          | SICK                 | L41S-11MA1A                 | B40                          | 2HQ00110                |

| Sicherheitsbezogene Teile           | Hersteller | Artikel-Nr. des Herstellers | Elektrische Ref. | Artikel-Nr. von Struers |
|-------------------------------------|------------|-----------------------------|------------------|-------------------------|
| Sicherheitsschütz<br>Lichtempfänger | SICK       | L41E-11MA1A                 | B41              | 2HQ00120                |
| Wasserventil                        | SMC        | V114A                       | K06, K07         | 2YM10126                |
| Wasserventil                        | Sirai      | D132V23Z130A13 24V DC       | K30              | 2YM10132                |
| Sicherheitsluftventil               | SMC        | EVT307-5D-01F-Q             | K01              | 2YM10030                |
| Hochdruck-Pumpenschütz              | Omron      | J7KNA-09-01R 24D            | K43              | 2KM70909                |

## 12.6 Pläne

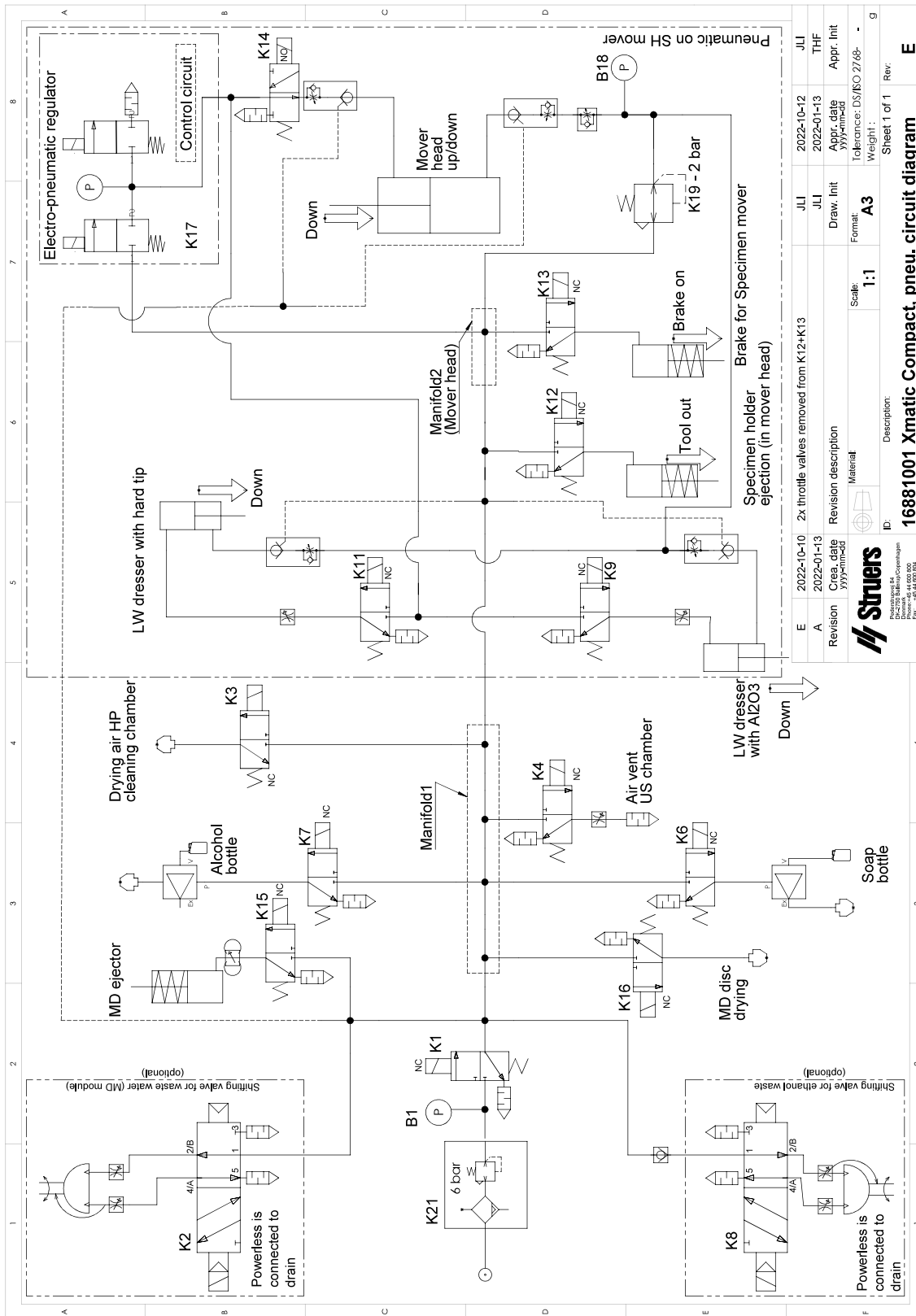


### Hinweis

Wenn Sie bestimmte Informationen detailreicher sehen wollen, öffnen Sie die Online-Version dieser Anleitung.

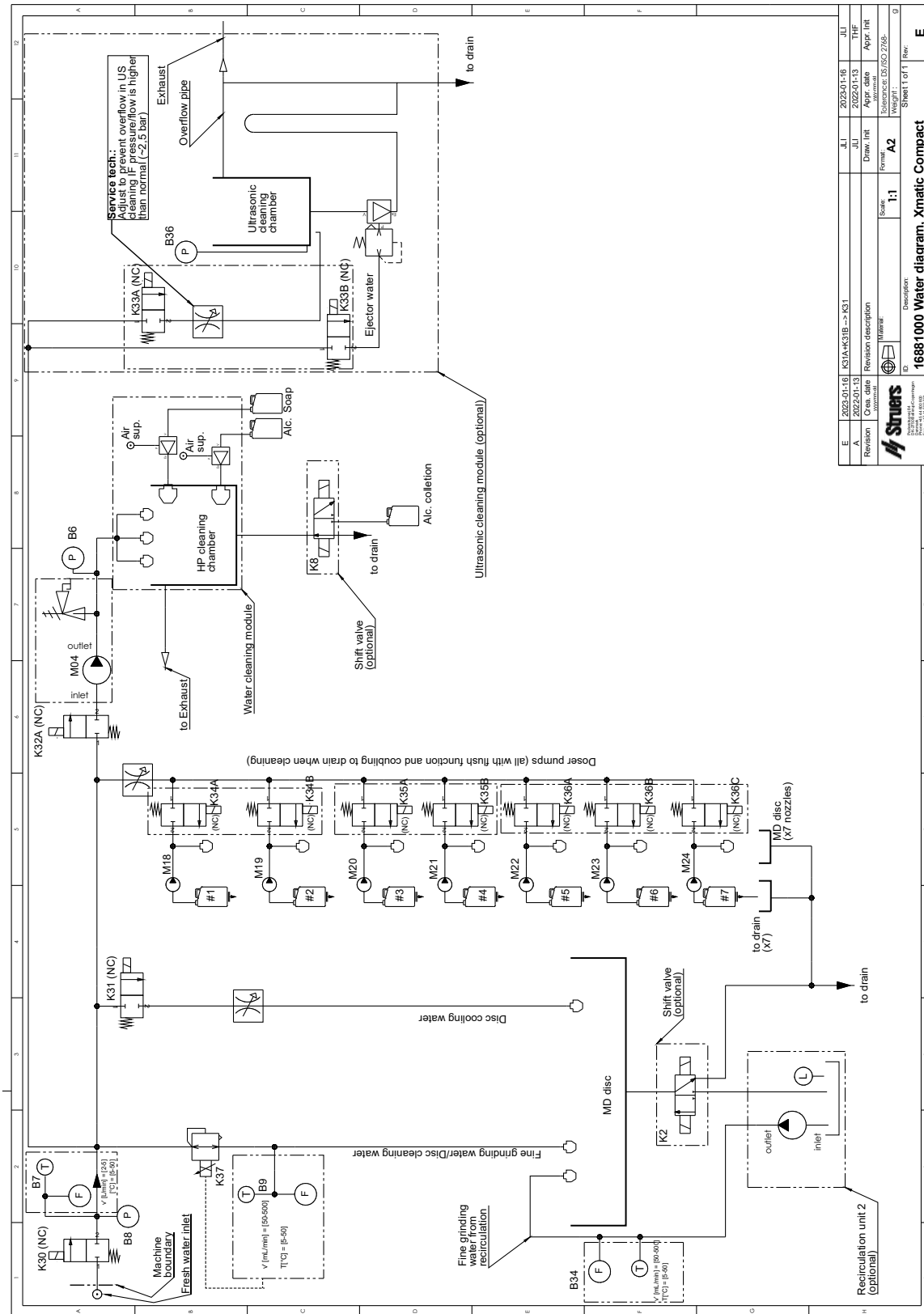
| Titel                    | Nr.                                                                                                                                                                |
|--------------------------|--------------------------------------------------------------------------------------------------------------------------------------------------------------------|
| Pneumatischer Schaltplan | <a href="#">16881001</a> ▶ <a href="#">144</a>                                                                                                                     |
| Rohrleitungsplan         | <a href="#">16881000</a> ▶ <a href="#">145</a>                                                                                                                     |
| Blockdiagramm            | <a href="#">16893050</a> ▶ <a href="#">146</a>                                                                                                                     |
| Schaltplan               | Beachten Sie die Diagrammnummer auf dem Typenschild des Geräts und wenden Sie sich an den Struers Service über <a href="https://www.struers.com">Struers.com</a> . |

16881001



|                                                                       |                       |                                         |            |                         |            |
|-----------------------------------------------------------------------|-----------------------|-----------------------------------------|------------|-------------------------|------------|
| E                                                                     | 2022-10-10            | 2x throttle valves removed from K12+K13 | JLI        | 2022-10-12              | JLI        |
| A                                                                     | 2022-01-13            | Revision description                    | JLI        | 2022-01-13              | THF        |
| Revision                                                              | Cre. date<br>yyyymmdd | Material                                | Draw. Init | Appr. date<br>yyyymmdd  | Appr. Init |
|                                                                       |                       | ID:                                     | Format:    | Tolerance: DS/ISO 2769- |            |
|                                                                       |                       |                                         | Scale:     | Weight:                 |            |
|                                                                       |                       |                                         | 1:1        |                         |            |
| <b>Struers</b>                                                        |                       |                                         |            |                         |            |
| Description:<br><b>16881001 Xmatic Compact, pneu. circuit diagram</b> |                       |                                         |            |                         |            |
| Sheet 1 of 1 Rev: E                                                   |                       |                                         |            |                         |            |

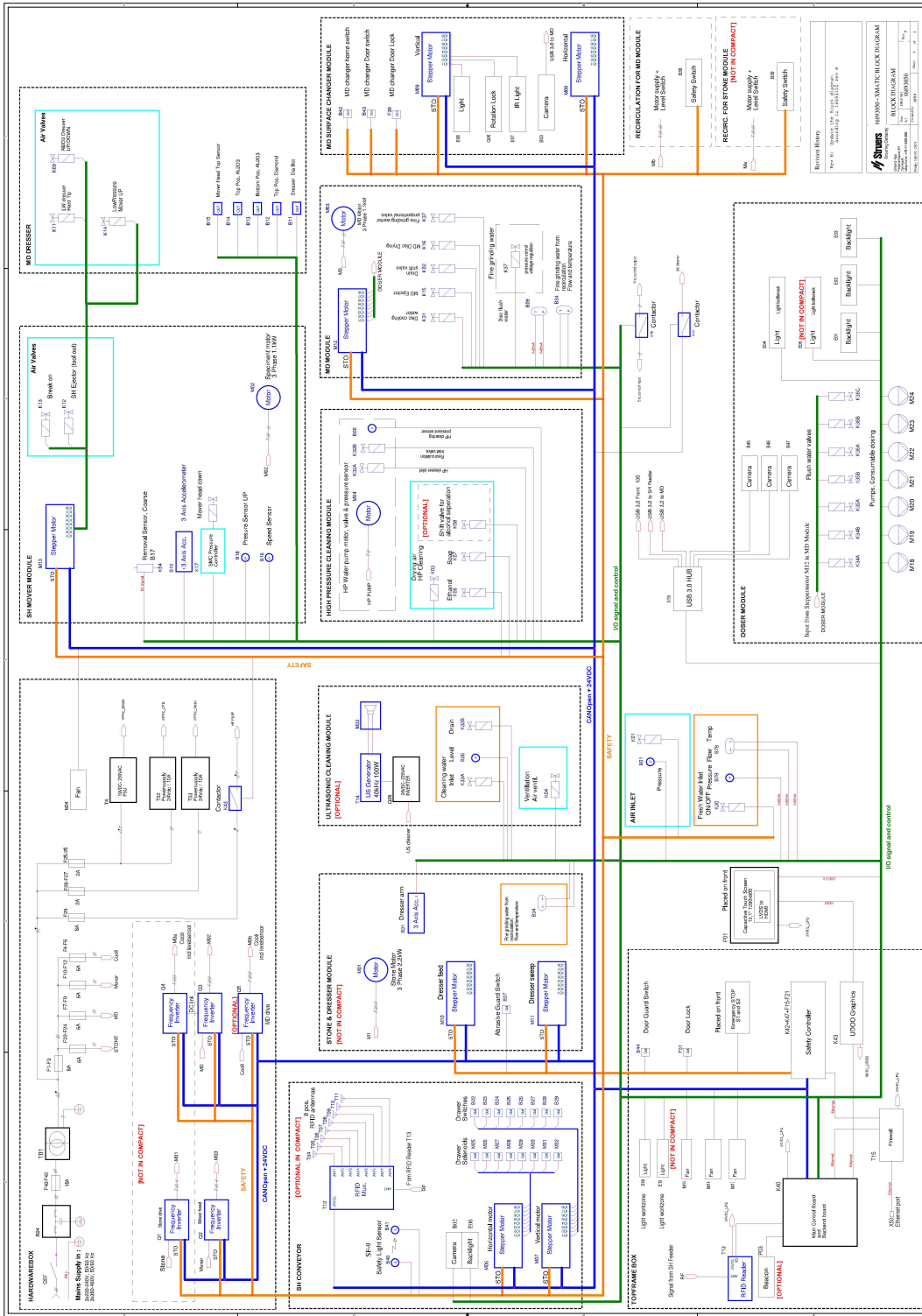
16881000



|                                        |            |                      |                   |          |                   |            |
|----------------------------------------|------------|----------------------|-------------------|----------|-------------------|------------|
| E                                      | 2023-01-16 | K31A+K31B → K31      | 2023-01-16        | JULI     | 2023-01-16        | JULI       |
| A                                      | 2022-01-13 | Revision description | 2022-01-13        | JULI     | 2022-01-13        | JULI       |
| Revision                               | Original   | Revision description | Draw. title       | Appr. by | Appr. date        | Appr. init |
|                                        | Material   | Material             | Scale             | Formal   | Source: ISO 2768- | Weight     |
|                                        |            |                      | 1:1               | A2       |                   |            |
| 16881000 Water diagram, Xmatic Compact |            |                      | Sheet 1 of 1 Rev: |          |                   | E          |



16893050



## 12.7 Vorschriften und Normen

### Hinweis der US Kommission für Kommunikation (FCC)

Dieses Gerät wurde geprüft und entspricht gemäß Abschnitt 15 der Beschränkungen und Vorschriften der FCC den Anforderungen für Geräte der Klasse A. Diese Beschränkungen sind so ausgelegt, dass in Wohngebieten ein hinreichender Schutz gegen schädliche Einwirkung besteht. Dieses Gerät erzeugt, verwendet und strahlt hochfrequente Energien aus, die zu schädlichen Wechselwirkungen mit dem Funkverkehr führen können, sofern das Gerät nicht gemäß den Vorschriften der Betriebsanleitung aufgestellt und betrieben wird. Allerdings ist dies keine Garantie dafür, dass es bei einer bestimmten Installation nicht zu Störungen kommt. Falls das Gerät Störungen des Radio- oder Fernsehempfangs verursacht, was durch Aus- und Einschalten des Geräts festgestellt werden kann, werden Benutzer dringend aufgefordert, eine der folgenden Maßnahmen zur Behebung der Störung zu ergreifen:

- Richten Sie die Empfangsantenne neu aus oder ändern Sie deren Standort.
- Erhöhen Sie den Abstand zwischen dem Gerät und dem Empfänger.
- Schließen Sie das Gerät an eine Steckdose an, deren Stromkreis vom Stromkreis des Empfängers getrennt ist.

## 13 Hersteller

Struers ApS  
Pederstrupvej 84  
DK-2750 Ballerup, Dänemark  
Telefon +45 44 600 800  
Fax: +45 44 600 801  
www.struers.com

### Haftung des Herstellers

Beachten Sie die nachstehend genannten Einschränkungen. Zuwiderhandlung kann die Haftung von Struers beschränken oder aufheben.

Der Hersteller übernimmt keine Haftung für Fehler im Text und/oder den Abbildungen in Betriebsanleitungen und Wartungshandbüchern. Wir behalten uns das Recht vor, den Inhalt dieser Anleitung jederzeit und ohne Vorankündigung zu ändern. In der Anleitung können Zubehör und Teile erwähnt sein, die nicht Gegenstand oder Teil der laufenden Geräteversion sind.

Der Hersteller ist nur dann für Auswirkungen auf die Sicherheit, Zuverlässigkeit und Leistung der Geräte haftbar, wenn diese in Übereinstimmung mit den entsprechenden Anweisungen verwendet und gewartet wird.





# Konformitätserklärung

|             |                                                                                                                                                                                                                                                                                                                                                |
|-------------|------------------------------------------------------------------------------------------------------------------------------------------------------------------------------------------------------------------------------------------------------------------------------------------------------------------------------------------------|
| Hersteller  | Struers ApS • Pederstrupvej 84 • DK-2750 Ballerup • Dänemark                                                                                                                                                                                                                                                                                   |
| Bezeichnung | Xmatic Compact                                                                                                                                                                                                                                                                                                                                 |
| Funktion    | Schleif- und Poliergeräte                                                                                                                                                                                                                                                                                                                      |
| Typ         | Schleif- und Poliergeräte mit MD-Unterlagen (MD-Primo, MD-Piano, MD-Molto, MD-Mezzo, MD-Alto)                                                                                                                                                                                                                                                  |
| Art.-Nr.    | 3 x 200-240 V, 50-60 Hz: 06886129<br>06886229, mit Ultraschallreinigung<br>06886329, mit Senkrechtförderer<br>06886429, mit Ultraschallreinigung und Vertikalförderer<br>3 x 380-480 V, 50-60 Hz: 06886146<br>06886246, mit Ultraschallreinigung<br>06886346, mit Senkrechtförderer<br>06886446, mit Ultraschallreinigung und Vertikalförderer |
| Serien-Nr.  |                                                                                                                                                                                                                                                                                                                                                |



Modul H, gemäß der globalen Methode



Wir erklären hiermit, dass das genannte Produkt die Bestimmungen der folgenden Rechtsvorschriften, Richtlinien und Normen erfüllt:

|                                 |                                                                                                                    |
|---------------------------------|--------------------------------------------------------------------------------------------------------------------|
| <b>2006/42/EC</b>               | EN ISO 12100:2010, EN ISO 13849-1:2015, EN ISO 13849-2:2012, EN ISO 13850:2015, EN 14118:2018, EN 60204-1:2018     |
| <b>2009/125/EC</b>              |                                                                                                                    |
| <b>2011/65/EU + 2015/863/EU</b> | EN 63000:2018.                                                                                                     |
| <b>2014/30/EU</b>               | EN 61000-3-2:2014, EN 61000-3-3:2013, EN 61000-6-2:2005, EN 61000-6-3:2007, EN 61000-3-11:2001, EN 61000-3-12:2012 |
| <b>2014/53/EU</b>               | EN 300330:2017                                                                                                     |
| <b>Zusätzliche Normen</b>       | NFPA 70, NFPA 79, FCC 47 CFR Teil 15 Unterteil B                                                                   |

Bevollmächtigter für die technische  
Dokumentation/  
Unterschriftsberechtigter

Datum: [Release date]

en For translations see  
bg За преводи вижте  
cs Překlady viz  
da Se oversættelser på  
de Übersetzungen finden Sie unter  
el Για μεταφράσεις, ανατρέξτε στη διεύθυνση  
es Para ver las traducciones consulte  
et Tõlked leiate aadressilt  
fi Katso käännökset osoitteesta  
fr Pour les traductions, voir  
hr Za prijevode idite na  
hu A fordítások itt érhetők el  
it Per le traduzioni consultare  
ja 翻訳については、  
lt Vertimai patalpinti  
lv Tulkojumus skatīt  
nl Voor vertalingen zie  
no For oversettelser se  
pl Aby znaleźć tłumaczenia, sprawdź  
pt Consulte as traduções disponíveis em  
ro Pentru traduceri, consultați  
se För översättningar besök  
sk Preklady sú dostupné na stránke  
sl Za prevode si oglejte  
tr Çeviriler için bkz  
zh 翻译见

[www.struers.com/Library](http://www.struers.com/Library)