

Coolimat-2000

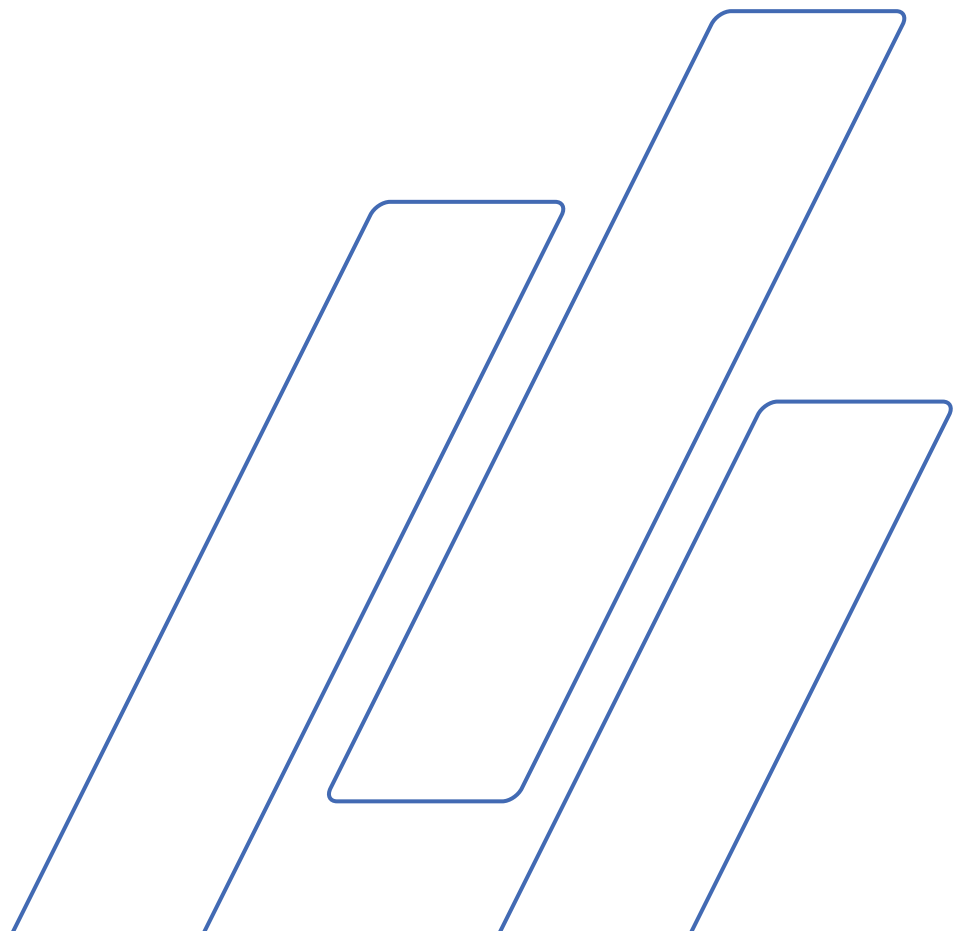
Bandfilter



Handbuch Nr. 16527025
Überarbeitung A

Freigabedatum 30.10.2018

Betriebsanleitung



Inhaltsverzeichnis	Seite
Bestimmungsgemäße Verwendung	3
Symbole und Typographie.....	5
Sicherheitshinweise	7
Benutzerhandbuch	9
Referenzhandbuch	36
Inhalt der Konformitätserklärung	49

Bestimmungsgemäße Verwendung

Coolimat-2000 ist zum Filtern, Kühlen und Umwälzen von Kühlflüssigkeit vorgesehen, die Verunreinigungen der spanenden Bearbeitung von Werkstoffen enthält. Coolimat-2000 ist zur Verwendung zusammen mit Schleif- und Trennmaschinen von Struers vorgesehen. Die Maschine darf nur von geschulten Fachkräften in einem entsprechenden Umfeld (z. B. materialographisches Labor) verwendet werden. Die Maschine ist ausschließlich für die Anwendung zusammen mit Kühlflüssigkeiten und Filtern von Struers vorgesehen, die speziell für diese Zwecke und für diesen Maschinentyp entwickelt wurden*. Die Maschine, an die Coolimat-2000 angeschlossen wird, muss entsprechende Signale senden können, damit der Bandfilter seine vorgesehene Funktion erfüllen kann.

Die Maschine darf nicht verwendet werden für:

Trennen aller explosiven und/oder entflammaren Werkstoffe oder Werkstoffe, die während der spanabhebenden Bearbeitung, der Erwärmung oder unter Druck nicht stabil sind. Außerdem darf die Maschine nicht mit Verbrauchsmaterialien (Kühlflüssigkeiten, Filter) verwendet werden, die nicht mit der Funktion und den Werkstoffen von Coolimat-2000 vereinbar sind.

*) Weitere Einzelheiten über geeignete Verbrauchsmaterialien sind der Broschüre und dem Verbrauchsmaterialkatalog von Struers zu entnehmen. Im Zweifelsfall wenden Sie sich an Struers.

Modelle:

Coolimat-2000 BF (Bandfilter)



HINWEIS:

LESEN Sie die Betriebsanleitung vor Gebrauch des Geräts sorgfältig durch.

Heben Sie ein Exemplar der Betriebsanleitung an einer leicht zugänglichen Stelle auf, wenn Sie später etwas nachschlagen wollen.

Geben Sie bei technischen Anfragen oder bei der Bestellung von Ersatzteilen immer die Seriennummer und die Spannung/Frequenz an. Diese Angaben finden Sie auf dem Typenschild der Maschine. Eventuell benötigen wir auch Datum und Artikelnummer des Handbuchs. Diese Informationen finden Sie auf der Vorderseite.

Beachten Sie die nachstehend genannten Einschränkungen. Zuwiderhandlung kann die Haftung der Firma Struers beschränken oder aufheben:

Betriebsanleitungen: Eine von der Firma Struers veröffentlichte Betriebsanleitung darf nur in Zusammenhang mit den Maschinen von Struers verwendet werden, für die diese Betriebsanleitung ausdrücklich bestimmt ist.

Struers übernimmt für Irrtümer in Text und Bild der Veröffentlichungen keine Haftung. Wir behalten uns das Recht vor, den Inhalt der Betriebsanleitungen und Wartungshandbücher jederzeit und ohne Vorankündigung zu ändern. In den Betriebsanleitungen und Wartungshandbüchern können Zubehör und Teile erwähnt sein, die nicht Gegenstand oder Teil der laufenden Maschinenversion sind.

Originalbetriebsanleitung. Der Inhalt der Betriebsanleitungen und Wartungshandbücher ist Eigentum der Firma Struers. Kein Teil dieser Betriebsanleitung darf ohne schriftliche Genehmigung von Struers reproduziert werden.

Alle Rechte vorbehalten © Struers 2018.

Ihr Struers Team
Pederstrupvej 84
DK 2750 Ballerup
Dänemark
Telefon +45 44 600 800
Fax: +45 44 600 801

Symbole und Typographie

In dieser Betriebsanleitung verwendet Struers die folgenden Symbole und typografischen Konventionen:
Eine Liste der in diesem Handbuch verwendeten Sicherheitshinweise finden Sie im Kapitel über Sicherheitshinweise im Referenzhandbuch-Teil der Betriebsanleitung.

Schlagen Sie in der Betriebsanleitung immer Informationen über mögliche Gefahren nach, die durch Symbole an der Maschine angegeben sind.

Symbole und Sicherheitsmitteilungen



WARNUNG VOR ELEKTRISCHER SPANNUNG

zeigt eine Gefährdung durch elektrische Spannung an, die, wenn nicht vermieden, zum Tod oder zu einer schweren Verletzung führen kann.



GEFAHR

zeigt eine Gefährdung mit hohem Risiko an, die, wenn nicht vermieden, zum Tod oder zu einer schweren Verletzung führen kann.



WARNUNG

zeigt eine Gefährdung mit mittlerem Risiko an, die, wenn nicht vermieden, zum Tod oder zu einer schweren Verletzung führen kann.



VORSICHT

zeigt eine Gefährdung mit geringem Risiko an, die, wenn nicht vermieden, zu einer geringen oder mittelschweren Verletzung führen kann.



WARNUNG VOR HANDVERLETZUNGEN

zeigt eine Quetschgefahr der Hand an, die, wenn nicht vermieden, zu einer geringen, mittelschweren oder schweren Verletzung führen kann.



NOT-AUS

Allgemeine Mitteilungen

**HINWEIS:**

gibt an, dass das Risiko einer Sachbeschädigung besteht oder die Notwendigkeit, besondere Aufmerksamkeit zu zeigen.

**TIPP:**

zeigt zusätzliche Informationen oder Tipps an.

Logo „colour inside“



Das Logo „colour inside“ (mit Farbe) auf der Titelseite der Betriebsanleitung gibt an, dass diese Farben enthält, die für das Verständnis des Inhalts nützlich sein können.

Es ist daher empfehlenswert, die Betriebsanleitung auf einem Farbdrucker auszudrucken.

Typografische Konventionen

Fettdruck	gibt Schaltflächen oder Menüoptionen in der Software an.
Kursivdruck	gibt Produktnamen, Optionen in Software und Bildüberschriften an.
■ Aufzählungszeichen	geben notwendige Arbeitsschritte an.



Coolimat-2000 BF **Sicherheitshinweise**

Vor Gebrauch sorgfältig lesen.

1. Das Gerät muss gemäß den für den Standort vorgeschriebenen Sicherheitsvorschriften angeschlossen werden. Das Gerät und alle angeschlossenen Geräte müssen in betriebsbereitem Zustand sein.
2. Jeder Bediener muss die Sicherheitshinweise und die Betriebsanleitung dieses Handbuchs sowie die einschlägigen Abschnitte des Handbuchs jedes angeschlossenen Geräts oder sonstigen Zubehörs gelesen haben.
3. Als Kühlflüssigkeit ist nur Wasser zulässig, das mit Zusätzen vermischt ist, die für das Gerät vorgesehen sind.
4. Jeder Bediener muss die Betriebsanleitung und, sofern zutreffend, das Sicherheitsdatenblatt der zu verwendenden Verbrauchsmaterialien gelesen haben.
5. Beachten Sie beim Handhaben, Mischen, Füllen, Leeren und Entsorgen die für Zusätze geltenden Sicherheitsrichtlinien.
Vorsicht: Die Kühlflüssigkeit kann heiß sein!
6. Heben Sie ein Exemplar der Betriebsanleitung an einer leicht zugänglichen Stelle auf, wenn Sie später etwas nachschlagen wollen.
7. Die Nichtbeachtung der Anweisungen der Betriebsanleitung kann zu schweren Verletzungen und Sachschäden führen.
8. Der unsachgemäße Umgang mit dem Gerät oder eine Veränderung des Geräts kann zu schweren Verletzungen und Sachschäden führen.
9. Verwenden Sie nur originale Verbrauchsmaterialien von Struers, um eine maximale Sicherheit und Maschinenlebensdauer zu erzielen.
10. Vor allen Wartungsarbeiten muss die Maschine vom Netz getrennt werden.
11. Beim Befüllen und Reinigen des Tanks wird das Tragen einer Schutzbrille und von Arbeitshandschuhen empfohlen.
12. Die Umlaufpumpe muss vor dem Entfernen der Kühleinheit vom Netz getrennt werden. Das Tragen von Sicherheitsschuhen ist empfohlen.
13. Alle Sicherheitseinrichtungen und Schutzvorrichtungen müssen intakt und betriebsbereit sein. Beschädigte oder nicht ordnungsgemäß funktionierende Sicherheitsfunktionen müssen ausgetauscht und/oder repariert werden.
14. Halten Sie den Bereich um den Tank sauber und nehmen Sie eventuelle Spritzer sofort auf.

- 15.** Wenn eine Fehlfunktion erkannt wird oder ungewöhnliche Geräusche zu hören sind, schalten Sie das Gerät sofort ab und kontaktieren Sie den technischen Service.
- 16.** Struers empfiehlt den Gebrauch einer Absaugvorrichtung, weil beim Trennen gefährliche Gase oder Trennrückstände entstehen können.
- 17.** Warnen Sie im Falle eines Brandes Personen in der Nähe, alarmieren Sie die Feuerwehr und unterbrechen Sie die Stromversorgung. Verwenden Sie zum Löschen einen Pulverfeuerlöscher. Verwenden Sie auf keinen Fall Wasser.
- 18.** Das Gerät darf nur in einem gut gelüfteten und beleuchteten (300 lux) Raum aufgestellt werden.

Die Maschine darf nur für den vorgesehenen Anwendungszweck und wie in der Betriebsanleitung beschrieben verwendet werden.

Für die Benutzung der Geräte bzw. der Maschinen sind die Verbrauchsmaterialien von Struers vorgesehen. Falls unzulässiger Gebrauch, falsche Installation, Veränderung, Vernachlässigung, unsachgemäße Reparatur oder ein Unfall vorliegt, übernimmt Struers weder die Verantwortung für Schäden des Benutzers noch für solche an der Maschine.

Die für Kundendienst und Reparatur erforderliche Demontage irgendwelcher Teile der Maschine sollte immer nur von qualifiziertem Fachpersonal (Elektromechanik, Elektronik, Pneumatik usw.) vorgenommen werden.

Benutzerhandbuch

Inhaltsverzeichnis	Seite
1. Zu Beginn	
Allgemeine Beschreibung.....	11
Bauteile von Coolimat-2000	12
Coolimat-2000 auspacken.....	12
Coolimat aufstellen.....	13
Coolimat-2000 kennenlernen	14
Coolimat-2000 installieren	15
Füllstandsanzeige	15
Umlaufpumpe.....	16
Steuereinheit anschließen.....	17
Kühleinheit vorbereiten.....	18
Tank befüllen	18
Netzanschluss.....	19
Korrekte Installation bestätigen	19
Coolimat-2000 an Trennmaschine anschließen.....	20
Geräuschpegel.....	20
2. Betrieb	
Bedienfeld.....	21
Anzeigen/Funktionen des Bedienfelds	22
Coolimat-2000 starten	23
Ausschalten	23
Papier des Bandfilters austauschen	23
Filterpapier einführen	25
Schwimmer der Füllstandsanzeige justieren	26
3. Wartung	
Täglich	28
Kühlwasser wechseln.....	29
Tank der Kühleinheit leeren	29
Wöchentlich	31
Monatlich.....	31
Jährliche Wartung	31
Prüfung der Sicherheitseinrichtungen.....	31

4. Sicherheitshinweise

Liste der in diesem Handbuch verwendeten Sicherheitshinweise...32

5. Transport und Lagerung

Coolimat-2000 transportieren34

Coolimat-2000 versenden und lagern.....34

6. Entsorgung

Entsorgung von Abrieb.....35

1. Zu Beginn

Allgemeine Beschreibung

Coolimat-2000 BF ist ein Gerät zum Filtern und Umwälzen von Kühlflüssigkeit, die Verunreinigungen enthält, üblicherweise Abrieb und Partikel von Trennscheiben. Es dient zum Filtern und Kühlen von Kühlflüssigkeit von bis zu zwei Trenn- und/oder Schleifmaschinen.

Kühlflüssigkeit wird zu einem Filterpapier geführt, das sich auf einer motorisierten Metallführung befindet. Gefilterte Kühlflüssigkeit wird in einem Tank unter der Filtereinheit aufgefangen und dann mithilfe von bis zu zwei Pumpen im Tank zur Trennmaschine zurückgepumpt. Die Kühlflüssigkeit muss gemäß den Spezifikationen eingefüllt/nachgefüllt, ordnungsgemäß vermischt und ersetzt werden. Das Filterpapier wird automatisch bewegt, um sicherzustellen, dass die Filterkapazität für die anfallende Menge an Verunreinigungen ausreicht. Die motorisierte Metallbandführung mit dem Filterpapier wird durch einen Schwimmer aktiviert, wenn die Kühlflüssigkeit im Tank einen Mindestpegel erreicht hat. So wird dafür gesorgt, dass das Band laufend einen unverbrauchten Abschnitt des Filterpapiers unter der Aufgabeöffnung für Kühlflüssigkeit positioniert. Die Verunreinigungen werden automatisch zu einem Abfallbehälter vor dem Gerät transportiert. Während der Bewegung des Filterpapiers werden die Verunreinigungen von dem Papier abgestreift und fallen in eine Auffangwanne. Die Auffangwanne kann zum Entsorgen der Verunreinigungen abgenommen werden. Aufgebrauchtes Filterpapier lässt sich leicht von einem Bediener wechseln.

Coolimat-2000 verfügt über keine Start- und Stopptaste. Das Ein- und Ausschalten erfolgt mithilfe von Signalen über ein Steuerkabel von der angeschlossenen Maschine. Mit anderen Worten läuft der Bandfilter in der Regel gleichzeitig mit der Hauptmaschine und befindet sich, wenn keine Umwälzung erforderlich ist, im Stand-by-Modus.

Durch Betätigung eines Not-Aus-Schalters an der Hauptmaschine wird auch Coolimat-2000 angehalten. Der Not-Aus-Schalter der Kategorie B unterbricht den Strom zu Coolimat-2000.

Bauteile von Coolimat-2000

- 1 Tank der Kühleinheit, 200 l
- 1 Abfallbehälter
- 1 Filtereinheit: Bandfilter
- 1 Füllstandsanzeige
- 1 Umlaufpumpe
- 1 Steuereinheit
- 1 24 V/CAN-Steuerkabel



TIPP:

Am Netzkabel befindet sich kein Stecker.
Bandfilterpapier ist nicht im Lieferumfang enthalten
(Verbrauchsmaterialien)

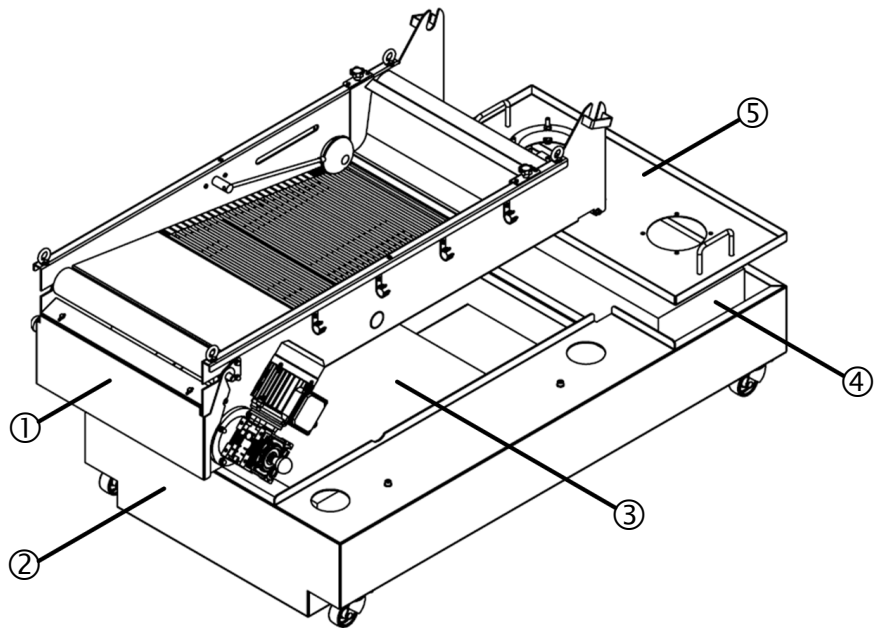
Optionale Bauteile

Zusätzliche Umlaufpumpe (zur Montage am Tank)

Coolimat-2000 auspacken

Lose Teile und die Pumpe befinden sich im Abfallbehälter.
Die Steuereinheit ist separat verpackt.

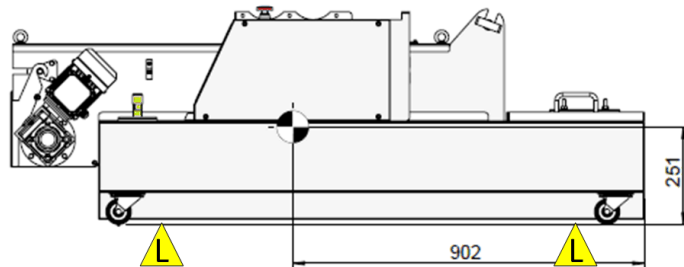
- Entfernen Sie die Transportkiste.
- Entfernen Sie die Kunststoffverpackung.
- Heben Sie die Filtereinheit und die Pumpenabdeckung heraus und nehmen Sie den Abfallbehälter und die Füllstandsanzeige aus dem Tank.



- | | |
|-----------------|-------------------|
| ① Filtereinheit | ④ Pumpe |
| ② Tank | ⑤ Pumpenabdeckung |
| ③ Lose Teile | |

Coolimat aufstellen

- Heben Sie den Tank von der Palette und stellen Sie ihn auf den Fußboden neben der Maschine, an die der Bandfilter angeschlossen werden soll.
 - Platzieren Sie die Gurte so unter dem Gerät, dass sie innerhalb der Rollen zu liegen kommen.
 - Es wird die Verwendung eines Hubbalkens empfohlen, sodass die beiden Gurte unterhalb des Hebepunktes gespreizt werden.



Coolimat-2000 Bandfilter – Hebepunkte.



WARNUNG VOR HANDVERLETZUNGEN

Beim Hantieren mit schweren Werkstücken sind Sicherheitsschuhen zu tragen.

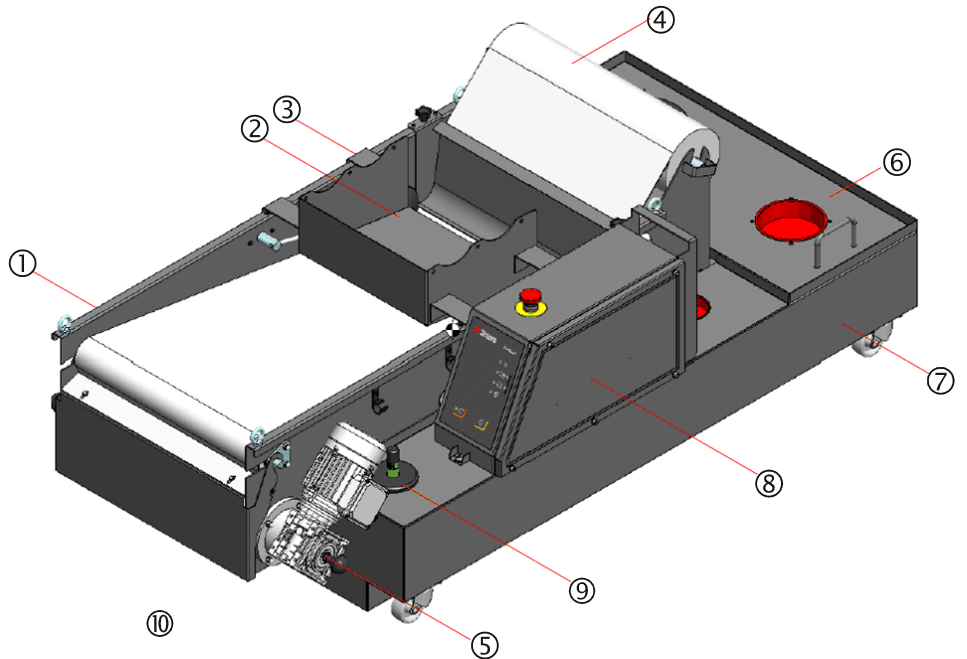
Steuereinheit auspacken

- Öffnen Sie die Kiste und nehmen Sie die Steuereinheit vorsichtig heraus.

Coolimat-2000 kennenlernen

Nehmen Sie sich einen Augenblick Zeit, um Lage und Bezeichnung aller Komponenten von Coolimat-2000 kennenzulernen.

Coolimat-2000 mit Bandfilter



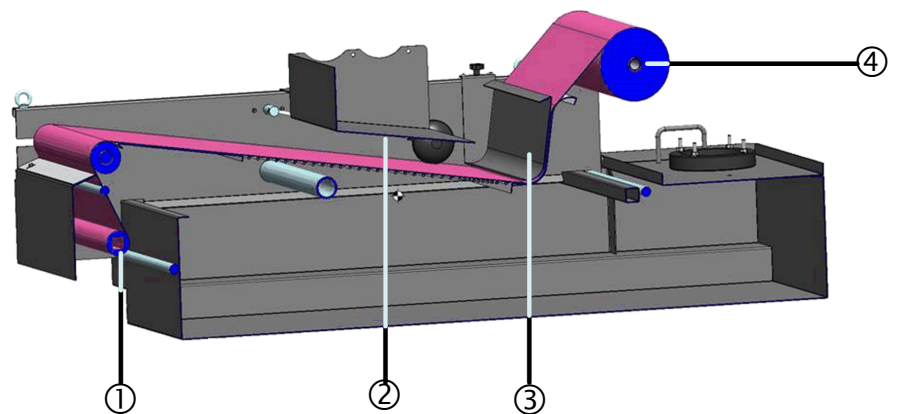
- ① Bandfiltereinheit
- ② Wasserverteilerplatte
- ③ Wassereinlasskanal
- ④ Filterpapierrolle (Verbrauchsmaterial) auf Papierhalterstab
- ⑤ Bandfiltermotor
- ⑥ Pumpenabdeckung
- ⑦ Tank für Kühlflüssigkeit (mit Rädern)
- ⑧ Steuereinheit mit Not-Aus
- ⑨ Füllstandsanzeige für Kühlflüssigkeit
- ⑩ Abfallbehälter (nicht dargestellt)

Coolimat-2000 installieren

- Setzen Sie die Filtereinheit und die Pumpenabdeckung auf den Tank.
- Montieren Sie die Steuereinheit mithilfe der eingesetzten Schrauben am Tank.
- Verbinden Sie den Füllstandssensor und den Aufrollmotor an der Steuereinheit.

Filterpapierrolle montieren

- Führen Sie den Papierhalterstab in die Filterpapierrolle ein.
- Montieren Sie die Papierfilterrolle auf dem Rollenhalter.
- Ziehen Sie etwa 2 m Filterpapier aus der Rolle.
- Führen Sie das Papier unter der Führungsschiene hindurch und legen Sie es flach auf das Bandfilter.
- Kleben Sie das Ende des Filterpapiers mit Klebeband auf dem Aufrollstab fest, der mit der Filterrolle geliefert wurde.
- Drücken Sie © MANUELLES PAPIERAUFROLLEN an der Steuereinheit und rollen Sie etwa 10-20 cm Filterpapier auf den Aufrollstab.



- | | |
|-------------------------|-------------------|
| ① Aufrollstab | ③ Führungsschiene |
| ② Wasserverteilerplatte | ④ Stab |

Füllstandsanzeige



- Setzen Sie die Füllstandsanzeige in das dafür vorgesehene Loch ein.

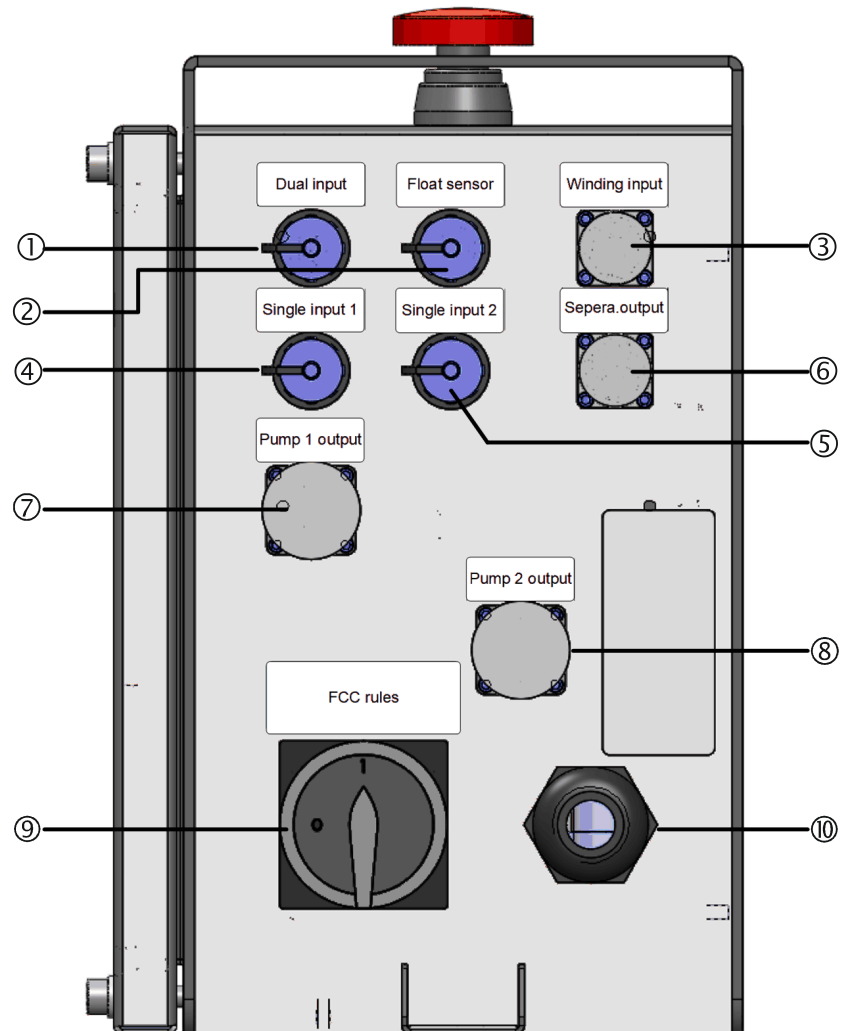
Umlaufpumpe

- Montieren Sie die Umlaufpumpe in der dafür vorgesehenen Öffnung.

In der zweiten Öffnung kann eine zusätzliche Pumpe montiert werden. Dies ist dann erforderlich, wenn Coolimat-2000 BF zwei Maschinen gleichzeitig versorgen muss.

- Entfernen Sie die Abdeckung von der zweiten Öffnung und positionieren Sie den Adapterring über der Öffnung.
- Montieren Sie die zweite Umlaufpumpe.
- Schließen Sie die zweite Umlaufpumpe an das Bedienfeld an.

Steuereinheit anschließen
Rückseite des Bedienfelds



- ① Steuereinheit zu 2 Trennmaschine (Option)
- ② Steuereinheit zu Schwimmer
- ③ Steuereinheit zu Aufrollmotor
- ④ Steuereinheit zu Trennmaschine 1
- ⑤ Steuereinheit zu Trennmaschine 2
- ⑥ Steuereinheit zu optionalem Zubehör (nicht verwendet)
- ⑦ Steuereinheit zu Pumpe 1
- ⑧ Steuereinheit zu Pumpe 2
- ⑨ Hauptschalter
- ⑩ Netzkabel

Kühleinheit vorbereiten

Tank befüllen

- Befüllen Sie den Tank mit Kühlwasser: 192 l Wasser und 8,0 l Corrozip-LF.
- Füllen Sie den Tank durch die Öffnung für das Pumpengehäuse.

**HINWEIS:**

Füllen Sie den Tank auf keinen Fall, indem Sie Wasser in die Trennkammer schütten, da sich der Füllstand so nur schwer verfolgen lässt.

HINWEIS:

Die Kühleinheit ist in gefülltem Zustand sehr schwer.

- Kontrollieren Sie vor dem Befüllen des Tanks, dass die Kühleinheit in der korrekten Position ist.
- Ist dies nicht möglich, sorgen Sie dafür, dass sich der Tank unmittelbar vor seiner endgültigen Position befindet, wobei die Steuereinheit nach vorne weist, sodass er ohne Bewegung nach links oder rechts in die vorgesehene Position geschoben werden kann.

HINWEIS:

Um Korrosionsbildung zu vermeiden, empfiehlt Struers, das Kühlwasser mit dem Zusatzmittel Corrozip-LF von Struers anzureichern (der prozentuale Anteil ist auf dem Kanister angegeben).

Denken Sie daran, bei jedem Nachfüllen des Wassers auch das Zusatzmittel zuzugeben.

Netzanschluss



WARNUNG VOR ELEKTRISCHER SPANNUNG

- Vor der Installation eines elektrischen Geräts muss die Stromversorgung unterbrochen werden.
- Die Maschine muss geerdet sein.
- Überprüfen Sie, ob die vorliegende Netzspannung mit der auf dem Typenschild an der Seite der Maschine angegebenen Netzspannung übereinstimmt.
Falsche Anschlussspannung kann zu Schäden an elektrischen Bauteilen führen.

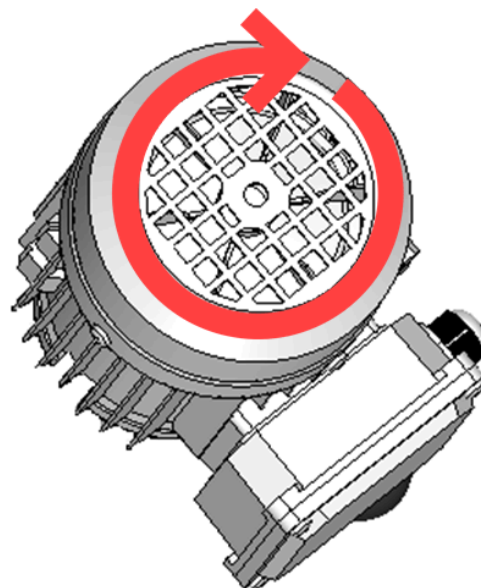
Coolimat-2000 ist werkseitig mit einem Netzkabel ausgestattet.

- Bringen Sie einen zulässigen Stecker am Kabel an oder schließen Sie das Gerät direkt an die Stromversorgung an. Beachten Sie dabei die elektrischen Spezifikationen des Geräts und die örtlichen Vorschriften:

EU-Kabel		UL-Kabel	
L1	Braun	L1	Schwarz
L2	Schwarz	L2	Rot
L3	Schwarz oder grau	L3	Orange/türkis
Erde	Gelb/grün	Erde	Grün (oder Gelb/grün)
Neutral	Blau (nicht verwendet)	Neutral	Weiß (nicht verwendet)

Korrekte Installation bestätigen

- Kontrollieren Sie, dass der Lüfter unter der Einführabdeckung in der durch den Pfeil angegebenen Richtung dreht.
- Dreht der Lüfter gegen den Uhrzeigersinn, vertauschen Sie zwei der Phasen.



Prüfen Sie die Drehrichtung des Lüfters erneut – er muss im Uhrzeigersinn drehen.

Coolimat-2000 an Trennmaschine anschließen

Die Umlaufpumpe wird von der Trennmaschine gesteuert. Wasser wird über ein Wasserabflussrohr, das im Lieferumfang der Trennmaschine enthalten ist, zu Coolimat geführt. Bei den großen, auf dem Boden stehenden Trennmaschinen von Struers ist das Rohr starr. Ein mitgeliefertes Winkelrohr passt in den Wassereinlasskanal der Abdeckung der Filtereinheit.

- Schließen Sie das 24 V/CAN-Steuerkabel an der Steuereinheit von Coolimat-2000 an: Stecken Sie ein Ende in den Steueranschluss der Maschine (Einzelheiten, siehe Betriebsanleitung der Maschine) und das andere Ende in den Anschluss an der Rückseite der Steuereinheit von Coolimat-2000.
- Verbinden Sie ein Ende des Wasserschlauchs von Coolimat-2000 mit der Schnellkupplung an der Pumpe und das andere Ende mit dem Wassereinlass der Trennmaschine.
- Montieren Sie das Winkelrohr am Wasserauslass der Trennmaschine und führen Sie es über der Wasserverteilerplatte ein.

Geräuschpegel

Die Angaben zum Schalldruckpegel sind den Technischen Daten am Ende der Betriebsanleitung zu entnehmen.

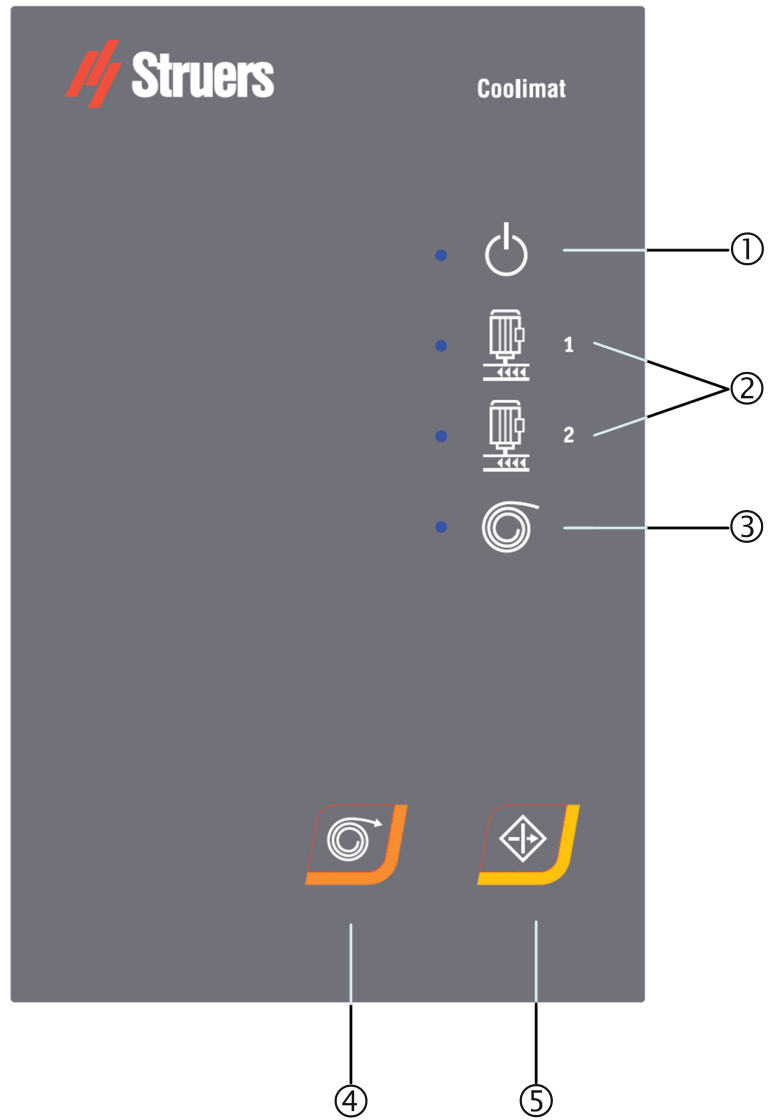


VORSICHT




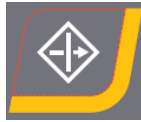


Lang andauernde Exposition gegenüber Lärm kann das Hörvermögen dauerhaft schädigen.
Bei Schallpegeln, die die zulässigen örtlichen Grenzwerte überschreiten, ist ein Gehörschutz zu tragen.

2. Betrieb

Bedienfeld



Anzeigen/Funktionen des Bedienfelds

Bezeichnung	Anzeige	Funktion	Bezeichnung	Taste	Funktion
① STROM		Grüne LED-Anzeige: Strom eingeschaltet. Normaler Betrieb. Rote LED-Anzeige: Coolimat befindet sich im Stand-by-Modus.	④ MANUELLES PAPIERAUFROLLEN		Drücken Sie MANUELLES PAPIERAUFROLLEN, um das Aufrollen des Papiers zu starten. (Nur für Version mit Bandfilter)
② PUMPE 1+2		Grüne LED-Anzeige: Normaler Betrieb. Rote LED-Anzeige: Fehler. Pumpenfehler (Überlastung).	⑤ FORTSETZEN		Drücken Sie auf FORTSETZEN, um die Filtereinheit nach dem Einschalten des Hauptschalters zu starten bzw. die Filtereinheit nach einer Betätigung des Not-Aus-Schalters erneut zu starten.
③ PAPIERAUFROLLEN		Grüne LED-Anzeige: Normaler Betrieb. Rote LED-Anzeige: Fehler. Fehler beim Papieraufrollen. (Nur für Version mit Bandfilter)			Durch Betätigen des Not-Aus-Schalters wird die Stromversorgung von Coolimat unterbrochen.



HAUPTSCHALTER

Der Hauptschalter befindet sich auf der Rückseite der Steuereinheit.



NOT-AUS befindet sich an der Vorderseite der Maschine.
Funktion des Not-Aus-Schalters:

- Zum Aktivieren drücken Sie den roten Schalter.
- Zur Freigabe drehen Sie den roten Schalter im Uhrzeigersinn.



HINWEIS:

Verwenden Sie den Not-Aus-Schalter niemals dazu, das Gerät während des normalen Betriebs auszuschalten. VOR der Freigabe (Entriegelung) des Not-Aus-Schalters muss der Grund für die Aktivierung der Taste untersucht und alle erforderlichen Behebungsmaßnahmen ergriffen worden sein.

HINWEIS:

Ein Not-Aus kann über die angeschlossene Trennmaschine oder unabhängig davon ausgelöst werden.

Füllstandsanzeige

Die Füllstandsanzeige ist ein einfacher Schwimmer.

- Füllen Sie Kühlflüssigkeit in den Tank, wenn der Pegel zu niedrig ist.

Die Konzentration des Zusatzes sollte immer zwischen 3,7 % und 4,3 % liegen. Geben Sie Corrozip-LF hinzu, wenn die Konzentration zu niedrig ist. Kontrollieren Sie die Konzentration des Zusatzes mit einem Refraktometer (die entsprechenden Anweisungen finden Sie im [Abschnitt Kühlwasser prüfen](#) auf Seite 28).

Coolimat-2000 starten

Coolimat-2000 startet automatisch beim Einschalten der Trennmaschine. Wird die Trennmaschine ausgeschaltet, geht der Coolimat-2000 in den Stand-by-Modus.

- Schalten Sie das Gerät am Hauptschalter ein.
- Kontrollieren Sie, dass die LED der Stromversorgung GRÜN leuchtet. Wenn nicht, drücken Sie FORTSETZEN.



HINWEIS:

Achten Sie auf mögliche exotherme Reaktionen, die bei der Kombination bestimmter Metallabriebarten während des Trennens nicht ausgeschlossen werden können.

Weitere Informationen finden Sie im Abschnitt [Entsorgung](#) auf Seite 36.


Ausschalten

Unterbrechung der Stromversorgung von Coolimat:

- Schalten Sie den Hauptschalter aus.

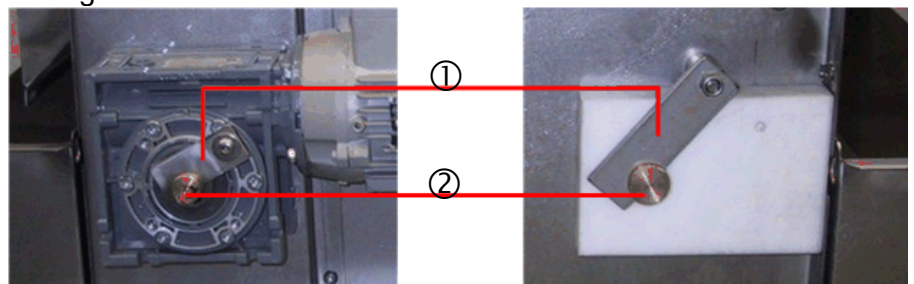


HINWEIS:

Drücken Sie vor dem Ausschalten von Coolimat  MANUELLES PAPIERAUFROLLEN, um verbrauchtes, nasses Papier durch neues, trockenes Papier zu ersetzen.

Papier des Bandfilters austauschen

- Schalten Sie den Hauptschalter aus, um die Stromversorgung zu unterbrechen, und warten Sie 10 Sekunden.
- Entfernen Sie den Abfallbehälter.
- Entfernen Sie alle Papierreste und reinigen Sie die Oberflächen, die mit Filterpapier in Berührung kommen.
- Entfernen Sie das Filterpapier.
- Entfernen Sie den Abfallbehälter.
- Schalten Sie den Hauptschalter aus und warten Sie 10 Sekunden.
- Heben Sie den Sicherheitshebel auf jeder Seite der Bandfiltereinheit an, die den Haltemechanismus des Aufrollstabs sperren, und ziehen Sie an dem Mechanismus, um die Spule freizugeben.



Lösen Sie den Sicherheitshebel auf der rechten und der linken Seite.

① Sicherheitshebel

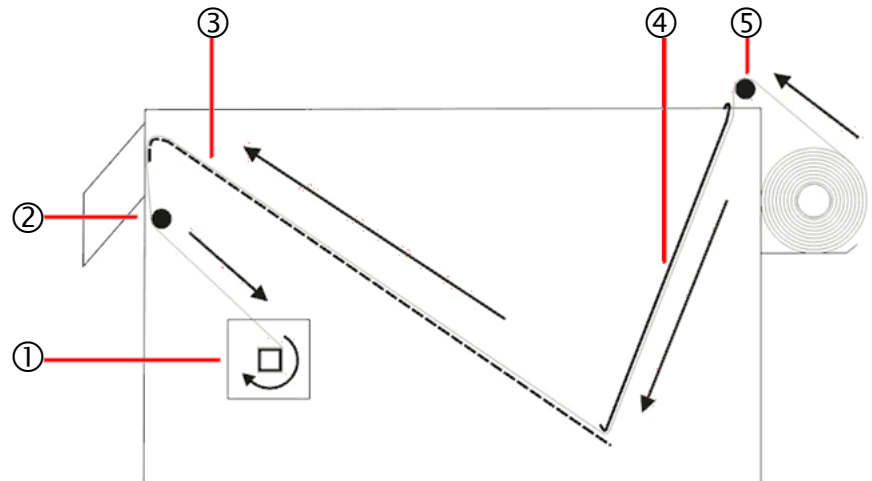
② Haltemechanismus

Coolimat-2000 BF
Betriebsanleitung

- Entfernen Sie das aufgerollte Filterpapier zusammen mit dem Aufrollstab und entsorgen Sie beides.
- Setzen Sie einen neuen Aufrollstab ein.

Filterpapier einführen

- Montieren Sie eine Papierfilterrolle auf dem Rollenhalter.
- Entfernen Sie die Metallplatte (die die ordnungsgemäße Position des Filterpapiers sicherstellt).
- Führen Sie das Filterpapier über die Führungswalze, um die Führungsschiene und befestigen Sie es am Aufrollstab (siehe Abbildung).
- Schieben Sie die Metallplatte wieder in ihre Position.



- | | |
|---------------------------|-----------------|
| ① Aufrollstab | ④ Metallplatte |
| ② Führungsschiene | ⑤ Führungswalze |
| ③ Perforierte Bodenplatte | |

- Kontrollieren Sie die ordnungsgemäße Funktion des Schwimmermechanismus, indem Sie den Schwimmer anheben und absenken.
- Kontrollieren Sie, dass der Schwimmer korrekt positioniert ist, sodass das Filterpapier ausgetauscht ist, ehe der Kühlflüssigkeitspegel den Rand der perforierten Bodenplatte erreicht.
Falls erforderlich, justieren Sie den Winkel des Schwimmers durch Lösen der Einstellschraube am Ende des Schwimmerarms. Ziehen Sie die Schraube nach beendeter Justierung wieder an.
- Setzen Sie die Bandfiltereinheit in die Kühleinheit ein.
- Schalten Sie den Hauptschalter ein.
- Drücken Sie die Taste FORTSETZEN, um Coolimat-2000 einzuschalten.



HINWEIS:

Leeren Sie den Abfallbehälter regelmäßig, um ein Verstopfen zu verhindern.

Schwimmer der Füllstandsanzeige justieren

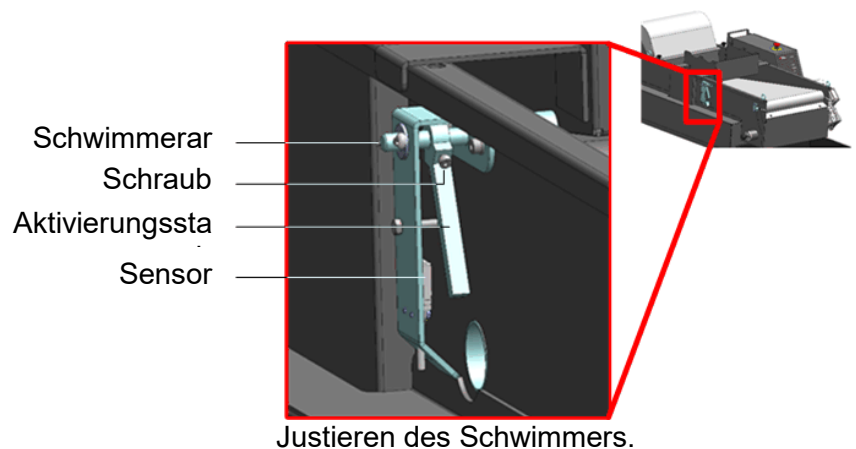
Der Schwimmer wurde vor dem Versand des Bandfilters eingestellt. Die Position des Schwimmers lässt sich aber auch verstellen, um eine bessere Filtration des Wassers oder einen geringeren Papierverbrauch zu erreichen.

- Achten Sie vor dem Justieren darauf, dass die angeschlossene Maschine keinen Trennvorgang durchführt.
- Warten Sie, bis das gesamte Wasser vom Papier abgelaufen ist.
- Entfernen Sie das aufgerollte, gebrauchte Papier vom Aufrollmechanismus (oder verändern Sie die Einstellung vor dem Einsetzen einer neuen Papierrolle).
- Heben Sie den Schwimmer vom Boden ab, bis die ☉ Aufroll-LED am Bedienfeld grün leuchtet. Das ist der eingestellte Füllstand.
- Justieren Sie die Position des Aktivierungsstabs (in Millimetern).
 - Lockern Sie die Schraube.
 - Soll der Papierverbrauch verringert werden, bringen Sie den Schwimmer in eine höhere Position.
 - Soll die Filtration verbessert werden, senken Sie den Schwimmer.
 - Bewegen Sie den Aktivierungsstab, bis der Sensor aktiviert wird und die ☉ LED grün leuchtet.
 - Ziehen Sie die Schrauben wieder an.
- Setzen Sie die Rolle mit dem gebrauchten Papier wieder in den Aufrollmechanismus ein.
- Drücken Sie ☉ MANUELLES PAPIERAUFROLLEN, um die Funktion zu prüfen .



HINWEIS:

Beenden Sie die Arbeit ERST DANN, wenn Sie geprüft haben, dass die neue Einstellung ordnungsgemäß funktioniert und dass das Papier ordnungsgemäß aufgerollt wird.



3. Wartung

Um die Lebensdauer des Geräts zu sichern, empfiehlt Struers dringend eine regelmäßige Reinigung.



WARNUNG

Unterbrechen Sie vor jeder Wartungsarbeit die Stromversorgung.



VORSICHT

- Tragen Sie beim Umgang mit Kühlflüssigkeit Handschuhe und Sicherheitsbrille.
- Wenn der Abfallbehälter voll ist, ist er sehr schwer und sollte niemals von einer Person alleine gehandhabt werden.
- Beim Umgang mit der Pumpe wird das Tragen von Sicherheitsschuhen empfohlen.
- **Vorsicht: Die Kühlflüssigkeit kann heiß sein!**



HINWEIS:

Angesammelter Abrieb kann die Wassereinlassventile verstopfen oder beschädigen.

Täglich
Kühlwasser prüfen

Kühlwasser verdunstet während des Betriebs, sodass der Pegel im Tank im Laufe der Zeit absinkt. Der Bediener muss deshalb regelmäßig Kühlflüssigkeit nachfüllen.

Damit die Kühlflüssigkeit ihre Funktion erfüllen kann, muss die Konzentration von Zusatzmittel im Wasser gleich bleiben.

- Kontrollieren Sie das Kühlwasser und tauschen Sie es bei Bedarf aus.

(Die entsprechenden Anweisungen finden Sie im Abschnitt *Kühlflüssigkeit austauschen* auf Seite 29.)

- Füllen Sie Kühlflüssigkeit bei Bedarf auf etwa 25 mm unter dem oberen Rand des Tanks nach (siehe Markierung am Schwimmer).



HINWEIS:

- Bei Verschmutzung durch Algen oder Bakterien muss das Kühlwasser sofort gewechselt werden.
- Spülen Sie den Tank und die Schläuche mit einem geeigneten antibakteriellen Desinfektionsmittel, z. B. Struers Unitclean.

Denken Sie daran, das Zusatzmittel Corrozip-LF von Struers zuzugeben: ein Teil Zusatzmittel auf 25 Teile Wasser.

Kontrollieren Sie die Konzentration des Zusatzes mit einem Refraktometer. Konzentration = 1,9 x Brix-Wert.

Die Konzentration des Zusatzes sollte immer zwischen 3,7 % und 4,3 % liegen. Geben Sie Corrozip-LF hinzu, wenn die Konzentration zu niedrig ist. Befolgen Sie alle Anweisungen betreffend das Zusatzmittel für Kühlflüssigkeit.



TIPP:

Empfehlenswert ist das Zusatzmittel Corrozip-LF (Low Foaming, zu deutsch geringe Schaumbildung) von Struers, da es die Schaumbildung der Kühlflüssigkeit auf ein Minimum reduziert.

- Kontrollieren Sie den Abfallbehälter und entleeren Sie ihn, falls erforderlich.
 - Reinigen Sie den Abfallbehälter, wenn er entleert wurde.
- Kontrollieren Sie die Filterpapierrolle und tauschen Sie sie bei Bedarf aus.



HINWEIS:

Achten Sie immer darauf, dass sich ausreichend Papier auf der Rolle befindet.

Der Betrieb des Bandfilters wird nicht unterbrochen, wenn die Rolle leer ist.

Kühlwasser wechseln
Tank der Kühleinheit leeren



HINWEIS:

Das Kühlwasser enthält einen Zusatz sowie Abriebreste und darf NICHT in die Kanalisation entsorgt werden. Kühlwasser muss gemäß den für den Standort vorgeschriebenen Sicherheitsvorschriften entsorgt werden. Siehe *Entsorgung* auf Seite [36](#).

HINWEIS:

Lassen Sie die Geräte niemals unbeaufsichtigt, wenn Sie den Tank der Kühleinheit leeren.

Verwendung der Umlaufpumpe

- Leeren Sie den Tank der Kühleinheit unter Verwendung der Umlaufpumpe:
 - Nehmen Sie den Wasserabflussschlauch der Kühleinheit von der Schnellkupplung der Trennmaschine.
 - Setzen Sie das offene Ende dieses Schlauches in einen geeigneten Behälter.
 - Starten Sie die Umlaufpumpe durch Einschalten der Spülpistole der Trennmaschine.
 - Schalten Sie Coolimat-2000 am Hauptschalter aus, wenn der Tank leer ist.

ODER

Verwendung einer Saugpumpe

- Leeren Sie den Tank der Kühleinheit unter Verwendung einer industriellen Saugpumpe.
 - Setzen Sie das offene Ende dieses Schlauches in einen geeigneten Behälter.
 - Leeren Sie die Kühleinheit vollständig und entfernen Sie alles Restwasser und den Abrieb.
 - Reinigen Sie den Tank und die angeschlossenen Schläuche gründlich.
- Kontrollieren Sie vor dem erneuten Befüllen, dass sich kein Abrieb mehr im Tank befindet.



VORSICHT

- Vermeiden Sie, Kühlflüssigkeit beim Befüllen, Leeren oder Nachfüllen des Tanks zu verschütten.
- Tragen Sie Arbeitsschuhe mit rutschfesten Sohlen.

Tank der Kühleinheit erneut
füllen

Die entsprechenden Anweisungen finden Sie im Abschnitt *Tank befüllen* auf Seite [18](#).



HINWEIS:

Halten Sie die Konzentration des Zusatzmittels Corrozip-LF von Struers in der Kühlflüssigkeit konstant (Prozentgehalt steht auf dem Behälter des Zusatzmittels). Denken Sie bitte daran, bei jedem Nachfüllen des Wassers auch das Zusatzmittel zu ergänzen.

Wöchentlich

- Reinigen Sie alle Oberflächen, die mit dem Filterpapier in Berührung kommen.

Monatlich

- Reinigen Sie alle Oberflächen mit einem feuchten Tuch.

Jährliche Wartung

Prüfung der
Sicherheitseinrichtungen

Der Sicherheitstests darf nur von entsprechend geschultem Fachpersonal durchgeführt werden.

Test 1

- Starten Sie einen Trennvorgang.
Schalten Sie sowohl die Trennmaschine als auch Coolimat ein.
- Betätigen Sie den Not-Aus-Schalter an der Trennmaschine.
Der Betrieb von Filterpumpe(n), des Motors des Bandfilters und ggf. anderen Geräten sollte jetzt unterbrochen sein. Der Betrieb der Trennmaschine sollte unterbrochen sein.
Wenn nicht, schalten Sie Coolimat-2000 am Hauptschalter aus und wenden sich an den Struers Service.

Test 2

- Starten Sie einen Trennvorgang.
Schalten Sie sowohl die Trennmaschine als auch Coolimat ein.
- Betätigen Sie den Not-Aus-Schalter an Coolimat.
- Der Betrieb von Filterpumpe(n), des Motors des Bandfilters und ggf. anderen Geräten sollte jetzt unterbrochen sein.
Wenn nicht, schalten Sie das Gerät am Hauptschalter aus und wenden sich an den Struers Service.



WARNUNG

Verwenden Sie NIEMALS eine Maschine mit defekten Sicherheitsvorrichtungen.
Setzen Sie sich mit dem Struers Service in Verbindung.

4. Sicherheitshinweise

Liste der in diesem
Handbuch verwendeten
Sicherheitshinweise



WARNUNG VOR HANDVERLETZUNGEN

Beim Hantieren mit schweren Werkstücken sind Sicherheitsschuhen zu tragen.



WARNUNG VOR ELEKTRISCHER SPANNUNG

- Vor der Installation eines elektrischen Geräts muss die Stromversorgung unterbrochen werden.
- Die Maschine muss geerdet sein.
- Überprüfen Sie, ob die vorliegende Netzspannung mit der auf dem Typenschild an der Seite der Maschine angegebenen Netzspannung übereinstimmt. Falsche Anschlussspannung kann zu Schäden an elektrischen Bauteilen führen.



VORSICHT

Lang andauernde Exposition gegenüber Lärm kann das Hörvermögen dauerhaft schädigen. Bei Schallpegeln, die die zulässigen örtlichen Grenzwerte überschreiten, ist ein Gehörschutz zu tragen.



WARNUNG

Unterbrechen Sie vor jeder Wartungsarbeit die Stromversorgung.



VORSICHT

- Tragen Sie beim Umgang mit Kühlfüssigkeit Handschuhe und Sicherheitsbrille.
- Wenn der Abfallbehälter voll ist, ist er sehr schwer und sollte niemals von einer Person alleine gehandhabt werden.
- Beim Umgang mit der Pumpe wird das Tragen von Sicherheitsschuhen empfohlen.
- Vorsicht: Die Kühlfüssigkeit kann heiß sein!



VORSICHT

- Vermeiden Sie, Kühlfüssigkeit beim Befüllen, Leeren oder Nachfüllen des Tanks zu verschütten.
- Tragen Sie Arbeitsschuhe mit rutschfesten Sohlen.



WARNUNG

Verwenden Sie NIEMALS eine Maschine mit defekten Sicherheitsvorrichtungen.
Setzen Sie sich mit dem Struers Service in Verbindung.



WARNUNG

Warnen Sie im Falle eines Brandes Personen in der Nähe, alarmieren Sie die Feuerwehr und unterbrechen Sie die Stromversorgung. Verwenden Sie zum Löschen einen Pulverfeuerlöscher. Verwenden Sie auf keinen Fall Wasser.



WARNUNG

Teile, die für den sicheren Betrieb der Maschine unabdingbar sind, dürfen höchstens 20 Jahren lang benutzt werden.
Weitere Informationen erhalten Sie vom Struers Service.

5. Transport und Lagerung

Coolimat-2000 transportieren

- Ziehen Sie das Netzkabel ab.
- Reinigen und trocknen Sie die Filtereinheit und den Tank.
- Heben Sie Coolimat-2000 auf eine Palette und transportieren Sie das Gerät zum neuen Standort.

Kontrollieren Sie am neuen Standort Folgendes:

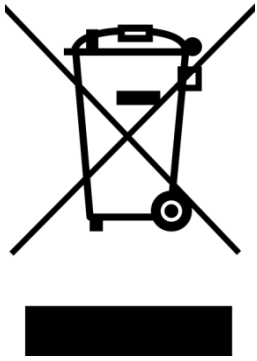
- Die erforderlichen Einrichtungen sind vorhanden.
- Kontrollieren Sie die Checkliste vor der Installation (falls diese inzwischen verloren gegangen ist, bitten Sie Struers um ein neues Exemplar.)


Coolimat-2000 versenden und lagern

Wenn das Gerät über einen längeren Zeitraum gelagert oder versandt werden soll, gilt folgende Vorgehensweise:

- Entfernen Sie die Steuereinheit, Pumpe(n) und Füllstandsanzeige und legen Sie sie in eine Kiste.
- Legen Sie die Kiste in den Tank.
- Bauen Sie eine Transportkiste um das Gerät.
- Wickeln Sie das Gerät in Kunststoffolie und legen Sie auch einen Beutel mit Trockenmittel (Kieselgel) in die Kiste.
- Schließen Sie die Kiste mit einem Deckel.

6. Entsorgung



Mit dem WEEE-Symbol  gekennzeichnete Geräte und Maschinen enthalten elektrische und elektronische Bauteile und dürfen daher nicht zusammen mit dem normalen Abfall entsorgt werden. Wenden Sie sich an die zuständige Behörde, um Informationen über die korrekte Entsorgung im Sinne der geltenden nationalen Vorschriften zu erfahren.



HINWEIS:

Achten Sie auf mögliche exotherme Reaktionen, die bei bestimmten Metallabriebarten während des Trennens nicht ausgeschlossen werden können.

Dies ist bei der Entsorgung zu berücksichtigen.

Entsorgung von Abrieb

Abhängig von den getrennten metallischen Werkstoffen ist es möglich, dass Abrieb von Metallen (Trennrückstände) mit sehr unterschiedlichen elektrochemischen Potenzialen (Metalle mit großem Abstand in der elektrochemischen Spannungsreihe) bei bestimmten Bedingungen eine exotherme Reaktion auslösen. Es ist deshalb vorteilhaft, die getrennten Werkstoffe und den daraus entstandenen Abrieb (Trennrückstände) zu kennen.

Beispiele:

Die folgenden Beispiele von Werkstoffkombinationen könnten eine exotherme Reaktion hervorrufen, wenn große Mengen Abrieb während des Trennens oder beim Schleifen/Polieren unter bestimmten Bedingungen anfallen:

Aluminium und Kupfer

Zink und Kupfer



WARNUNG

Warnen Sie im Falle eines Brandes Personen in der Nähe, alarmieren Sie die Feuerwehr und unterbrechen Sie die Stromversorgung. Verwenden Sie zum Löschen einen Pulverfeuerlöscher. Verwenden Sie auf keinen Fall Wasser.

Referenzhandbuch

Inhaltsverzeichnis	Seite
1. Systemkomponenten und Zubehör	37
2. Fehlersuche und -behebung	
Problemlösung	38
3. Ersatzteile und Pläne	
Sicherheitsbezogene Teile von Steuerungen (SRP/CS)(SRP/CS) ..	39
Ersatzteilliste	39
Pläne	40
4. Vorschriften und Normen	
Hinweis der US-Kommission für Kommunikation (FCC)	46
EN ISO 13849-1:2015	46
5. Technische Daten	47

1. Systemkomponenten und Zubehör

Weitere Informationen zum Angebot finden Sie in der [Coolimat-2000 Broschüre](#).

Es wird die Verwendung von Verbrauchsmaterialien von Struers empfohlen.

Andere Produkte (z. B. Kühlmittel) können aggressive Lösungsmittel enthalten, die beispielsweise die Gummidichtungen zerstören können. Die Garantie deckt u. U. keine beschädigten Geräteteile (wie Dichtungen und Schläuche) ab, wenn eine solche Beschädigung direkt auf die Verwendung von Verbrauchsmaterialien zurückgeführt werden kann, die nicht von Struers stammen.

2. Fehlersuche und -behebung

Problemlösung

In der folgenden Tabelle sind Probleme beschrieben, die möglicherweise während der Verwendung von Kühleinheiten auftreten können. Außerdem enthält die Tabelle Lösungsvorschläge.

Fehler	Erklärung	Maßnahme
Wasser leckt.	Leck im Schlauch der Umlaufkühlung.	Überprüfen Sie den Schlauch und ziehen Sie die Schlauchschelle an.
	Der Abfluss der Trennmaschine ist durch Abrieb verstopft.	Kontrollieren und reinigen Sie den Abfluss und die Schläuche.
	Wasser fließt aus dem Wassertank der Umlaufkühlung.	Pumpen Sie das überschüssige Wasser aus dem Tank.
Der Betrieb der Kühleinheit ist unterbrochen, sie kann nicht mehr neu gestartet werden.	Durchgebrannte Sicherung(en).	Setzen Sie sich mit dem Struers Service in Verbindung.
Proben, Kühleinheit oder Gerät korrodiert.	Zu wenig Zusatzmittel im Kühlwasser.	Setzen Sie dem Kühlwasser das Struers Zusatzmittel in richtiger Konzentration zu. Kontrollieren Sie die Konzentration mit einem Refraktometer. Beachten Sie die Hinweise im Kapitel Wartung .
Die Pumpe arbeitet nicht mehr.	Das Not-Aus an der Trennmaschine wurde eingeschaltet. Dadurch wird auch der Betrieb der Pumpe unterbrochen.	Geben Sie den Not-Aus-Schalter frei. HINWEIS: Das Betätigen des Not-Aus-Schalters an Coolimat-2000 hat keinen Einfluss auf den Betrieb der Trennmaschine.
Das Filterpapier bewegt sich nicht und/oder der Wasserpegel steigt.	Wenn das Filterpapier mit Abrieb gesättigt ist, steigt der Wasserpegel und der Schwimmer aktiviert den Aufrollmotor, der automatisch frisches Filterpapier von der Rolle abzieht.	Kontrollieren Sie, dass der Schwimmer ordnungsgemäß funktioniert. Justieren Sie bei Bedarf den Füllstandssensor. Kontrollieren Sie, dass das Filterpapier nicht in der Nähe des Aufrollmechanismus gerissen ist.
Kein oder nur geringer Strom von Kühlflüssigkeit in die Trennmaschine.	Die Pumprichtung ist falsch eingestellt.	Vertauschen Sie zwei der Phasen. Siehe Korrekte Installation bestätigen auf Seite 19.
	Der Wasserzufluss der Trennmaschine ist blockiert.	Kontrollieren Sie, dass der Zuflussschlauch nicht blockiert ist. Beachten Sie bei Trennmaschinen mit Inline-Filter die Betriebsanleitung der Maschine.

3. Ersatzteile und Pläne

Sicherheitsbezogene Teile von Steuerungen (SRP/CS)

Ersatzteil	Art.-Nr.
Not-Aus-Schalter	2SA10400 2SA41603 2SB10071
Relais G7SA	2KL20751 2KL20714
Schütz J7KNA-12-10	2KM70911



WARNUNG

Teile, die für den sicheren Betrieb der Maschine unabdingbar sind, dürfen höchstens 20 Jahren lang benutzt werden.
Weitere Informationen erhalten Sie vom Struers Service.



HINWEIS:

Teile, die für den sicheren Betrieb der Maschine unabdingbar sind, dürfen nur von qualifiziertem Fachpersonal (Elektromechanik, Elektronik, Pneumatik usw.) ausgetauscht werden.
Teile, die für den sicheren Betrieb der Maschine unabdingbar sind, dürfen nur durch Teile ersetzt werden, die mindestens dasselbe Sicherheitsniveau bieten.

Weitere Informationen erhalten Sie vom Struers Service.



HINWEIS:

SRP/CS (Sicherheitsbezogene Teile von Steuerungen). Teile, die den sicheren Betrieb der Maschine beeinflussen.

Ersatzteilliste

Die folgende Liste enthält ausgewählte Verschleißteile, die während der Lebenszeit der Maschine möglicherweise ausgetauscht werden müssen.

Weitere Informationen erhalten Sie von Ihrem Struers Service. Hier können Sie auf die Verfügbarkeit anderer Ersatzteile erfragen. Die Kontaktdaten finden Sie auf der Website von Struers, Struers.com.

Ersatzteil	Art.-Nr.
Lenkrolle, Ø 65 mm, 2 Stück	RGB00120
Schwimmereinheit	R6160022

Coolimat-2000 BF
Betriebsanleitung

Pläne	Blockdiagramm, Coolimat-2000	16523050
	Schaltplan, Coolimat-2000, 2 Seiten	16523100

MUST BE EXTERNALLY FUSED
(see table 1 below)

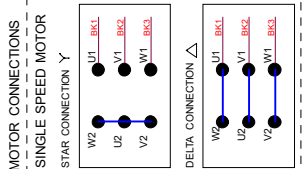
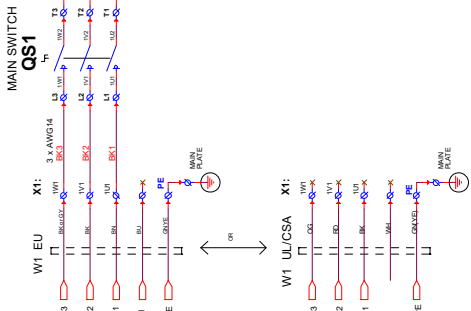
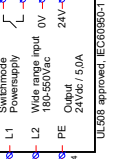


TABLE 1

VOLTAGE / FREQ. (nom. values)	Max. encl. FUSE	F1 + F2 + F3 Size size	F4 + F5 + F6 Size size	M1 connection
3 x 380-480V / 50Hz	3 x 40A	3 x 4AT (AM)	3 x 2AT (AM)	STAR
3 x 220-240V / 60Hz	3 x 30A	3 x 6AT (CC)	3 x 4AT (CC)	DELTA
3 x 480-480V / 60Hz	3 x 30A	3 x 4AT (CC)	3 x 2AT (CC)	STAR

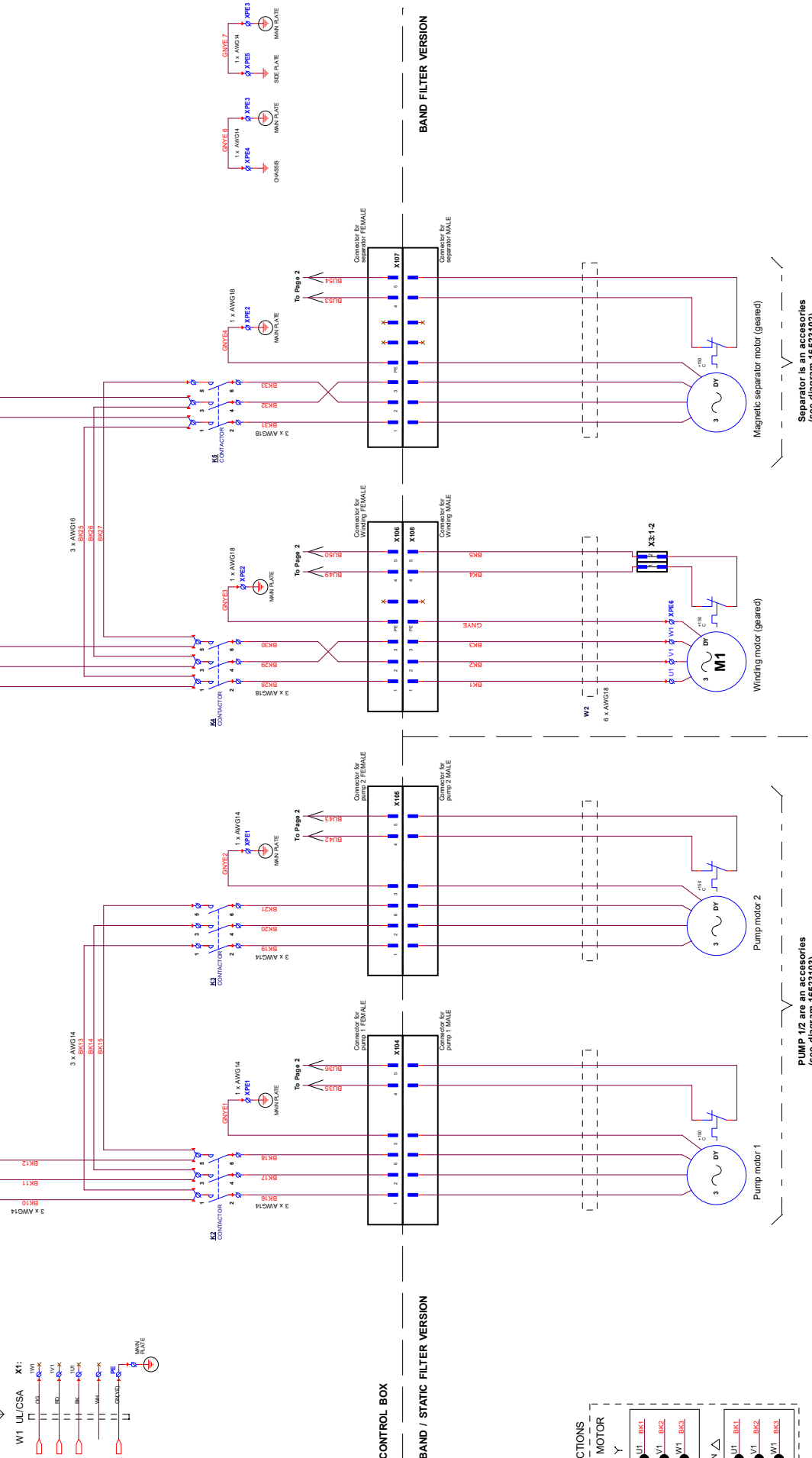
Note:
CC - Class-CC characteristic
AM - All characteristic

A1 POWER SUPPLY



Switchmode Power supply
Wide range input 0V-24V
180-260V AC
Output 24VDC/1.50A
UL938 approved, IEC60950-1

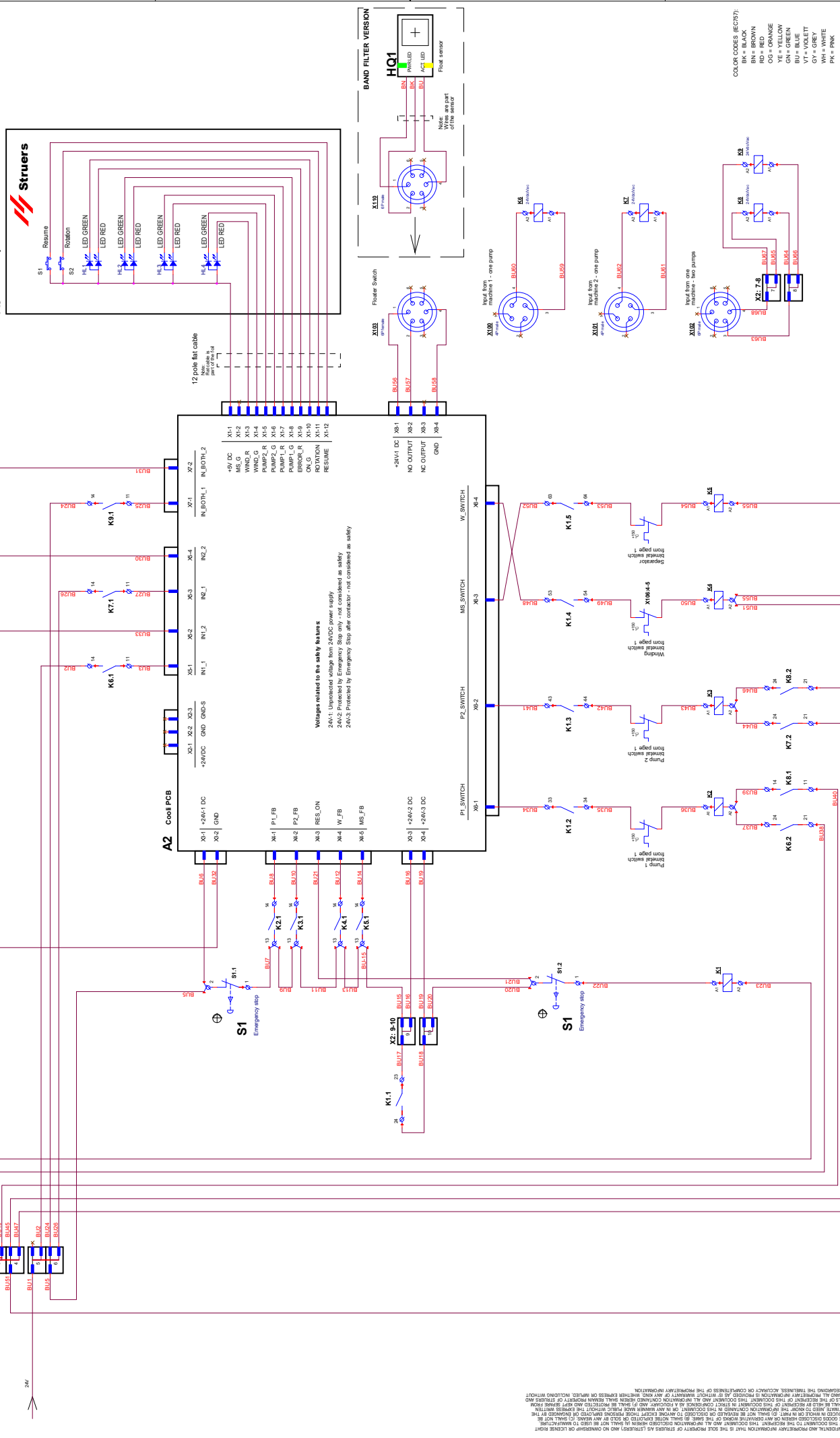
COLOUR CODES (EC97):
BK = BLACK
BN = BROWN
RD = RED
OO = ORANGE
YE = YELLOW
BL = BLUE
VT = VIOLET
GY = GREY
WH = WHITE
PK = PINK



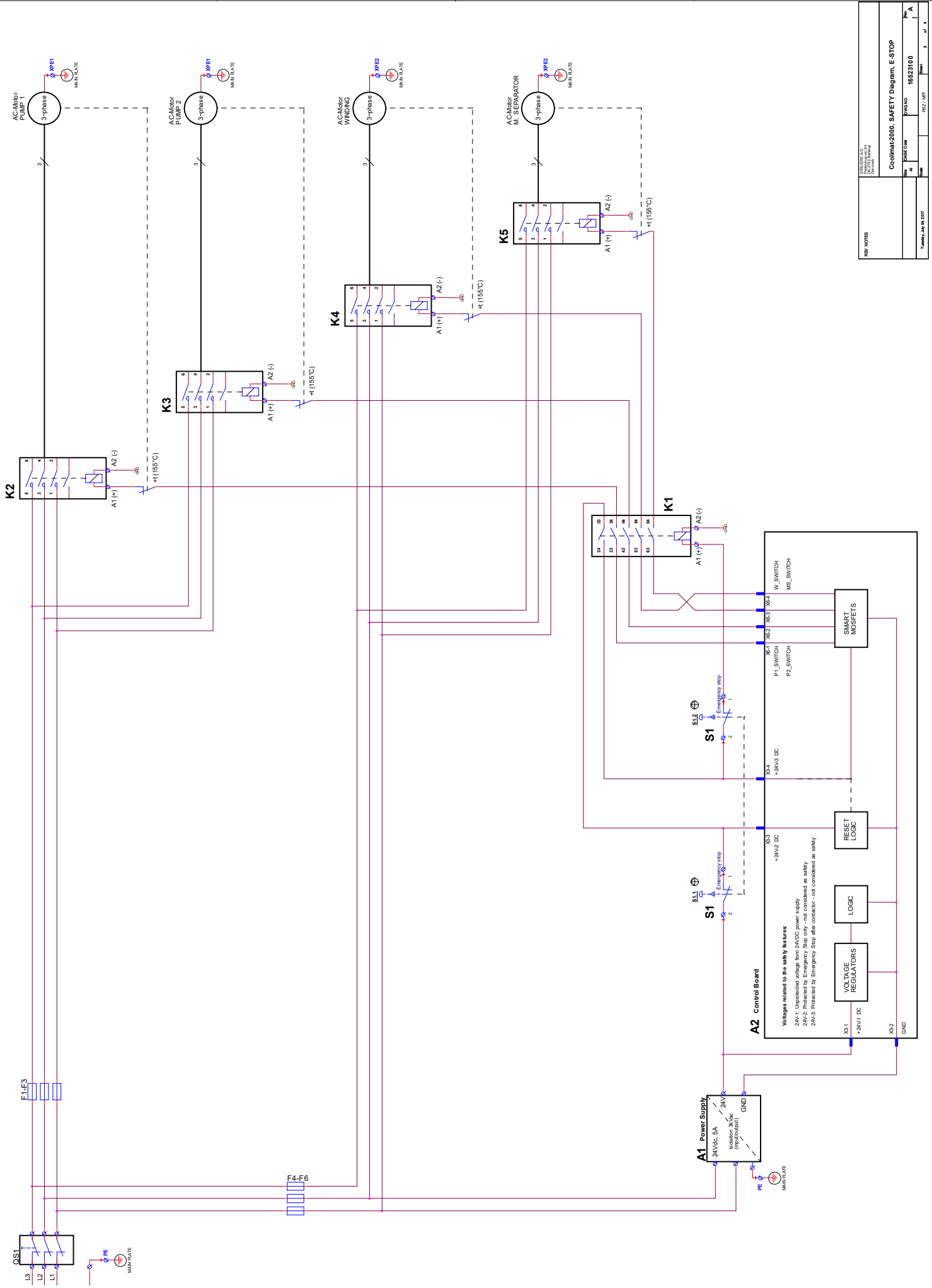
Separator is an accessories
(see diagram 16523103)

PUMP 1/2 are an accessories
(see diagram 16523103)

THIS DOCUMENT CONTAINS CONFIDENTIAL AND PROPRIETARY INFORMATION THAT IS THE SOLE PROPERTY OF STRIMBERG SYSTEMS AND NO OWNERSHIP OR LICENSE RIGHT SHALL BE ASSUMED BY ANY OTHER PARTY. THE INFORMATION CONTAINED HEREIN IS UNCLASSIFIED AND IS NOT TO BE RELEASED TO THE PUBLIC OR TO ANY OTHER PARTY WITHOUT THE WRITTEN PERMISSION OF STRIMBERG SYSTEMS. THE INFORMATION CONTAINED HEREIN IS UNCLASSIFIED AND IS NOT TO BE RELEASED TO THE PUBLIC OR TO ANY OTHER PARTY WITHOUT THE WRITTEN PERMISSION OF STRIMBERG SYSTEMS. THE INFORMATION CONTAINED HEREIN IS UNCLASSIFIED AND IS NOT TO BE RELEASED TO THE PUBLIC OR TO ANY OTHER PARTY WITHOUT THE WRITTEN PERMISSION OF STRIMBERG SYSTEMS. THE INFORMATION CONTAINED HEREIN IS UNCLASSIFIED AND IS NOT TO BE RELEASED TO THE PUBLIC OR TO ANY OTHER PARTY WITHOUT THE WRITTEN PERMISSION OF STRIMBERG SYSTEMS.



REV	NOTES	DATE	BY	CHKD
1	REVISED FOR THE COOLIMAT-2000	16/03/2010	J. HOFF	J. HOFF
Coolimat-2000, Circuit Diagram, CONTROL				
Part No.	16523100	Page	2	of 4
Rev. No.	001	Rev. Date	16/03/2010	Rev. By



REV. NOTES	
Rev	1
Date	16/03/2010
Author	RSZ / JPT
Project	3 - 01 - 4

INSTALLATION AND
 MAINTENANCE
 MANUAL
Coolimat-2000i SAFETY Diagram, E STOP
 16/03/2010
 RSZ / JPT

Title
 Author
 Date
 Project

Title
 Author
 Date
 Project

Title
 Author
 Date
 Project

Title
 Author
 Date
 Project

Title
 Author
 Date
 Project

Title
 Author
 Date
 Project

Title
 Author
 Date
 Project

Title
 Author
 Date
 Project

Title
 Author
 Date
 Project

Title
 Author
 Date
 Project

Title
 Author
 Date
 Project

Title
 Author
 Date
 Project

Title
 Author
 Date
 Project

Title
 Author
 Date
 Project

Title
 Author
 Date
 Project

Title
 Author
 Date
 Project

Title
 Author
 Date
 Project

Title
 Author
 Date
 Project

Title
 Author
 Date
 Project

Title
 Author
 Date
 Project

Title
 Author
 Date
 Project

Title
 Author
 Date
 Project

Title
 Author
 Date
 Project

4. Vorschriften und Normen

Hinweis der US Kommission für Kommunikation (FCC)

Dieses Gerät wurde getestet und entspricht gemäß Abschnitt 15 der Beschränkungen und Vorschriften der FCC den Anforderungen für Geräte der Klasse A. Diese Beschränkungen sind so ausgelegt, dass bei Einsatz des Gerätes unter kommerziellen Bedingungen hinreichend Schutz gegen schädliche Einwirkung besteht. Dieses Gerät erzeugt, verwendet und strahlt hochfrequente Energien aus, die zu schädlichen Wechselwirkungen mit dem Funkverkehr führen können, sofern das Gerät nicht gemäß den Vorschriften der Betriebsanleitung aufgestellt und betrieben wird. Der Betrieb dieses Gerätes im Wohnbereich verursacht wahrscheinlich schädliche Einflüsse, wobei in einer solchen Situation der Benutzer diese Einflüsse auf eigene Kosten korrigieren muss.

Gemäß Abschnitt 15.21 der FCC-Vorschriften können jegliche Änderungen und Modifizierungen dieses Produktes, sofern diese nicht ausdrücklich von Struers autorisiert wurden, schädliche Funkstörungen verursachen und entziehen dem Benutzer die Betriebserlaubnis für das Gerät.

EN ISO 13849-1:2015

Alle SRP/CS dürfen höchstens 20 Jahren lang benutzt werden. Danach müssen alle Komponenten ausgetauscht werden.

5. Technische Daten

Merkmal	Spezifikation			
	Metrisch/International	USA		
200-l-Tank	Höhe	275 mm	10,8 Zoll	
	Breite	800 mm	31,5 Zoll	
	Tiefe	1.400 mm	55,1 Zoll	
	Volumen	200 l	52,8 Gallons	
Bandfilter	Höhe mit Filterpapierrolle ohne Filter Papierrolle	620 mm 545 mm	24,4 Zoll 21,5 Zoll	
	Breite	800 mm	31,5 Zoll	
	Tiefe: (ohne/mit Abfallbehälter)	1.625/1.825 mm	64/71,9 Zoll	
	Gewicht	52 kg	114 lbs	
Pumpe	Durchfluss	65 l/min bei 1 bar	17 gal/min bei 1 bar	
	Leistung	0,75 kW		
	Wasserabfluss	GEKO ¾ Zoll		
Elektrische Spezifikationen (1 Pumpe)		3x220-240V 60 Hz	3x380-400 V 50 Hz	3x460-480 V 60 Hz
	Nennleistung	2.300 W	2.300 W	2.300 W
	Leerlaufleistung	10 W	10 W	10 W
	Nennstrom	9,2 A	5,21 A	4,71 A
	Max. Strom	18,4 A	10,42 A	9,42 A
Sicherheitsnormen	Konstruiert in Übereinstimmung mit mindestens:	Not-Aus: EN13850:2015, Performance Level C		
Betriebsumgebung	Geräuschpegel ¹	LpA = 69,2 dB(A), K = 4 dB(A) gemessen. (zusammen mit Magnutom-5000 beim Trennen eines Stabs aus Aluminiumlegierung Ø110 mm).		
	Umgebungstemperatur	5–400 °C/41–1040 °F		
	Feuchtigkeit, nicht kondensierend	10–85 % RF		
Lagerungsbedingungen	Umgebungstemperatur	0–60 °C/32–140 °F		
	Feuchtigkeit, nicht kondensierend	10–85 % RF		

¹ Angegebene Lärmemissionswerte gemäß EN ISO 4871:2009.
Bestimmung der Werte gemäß Geräuschmessnorm EN 11202.

Coolimat-2000 BF
Betriebsanleitung

Coolimat-2000 BF
Betriebsanleitung

Inhalt der Konformitätserklärung

Hersteller

Struers ApS
Pederstrupvej 84
DK-2750 Ballerup, Dänemark
Telefon +45 44 600 800

erklärt hiermit, dass

Produktname: Coolimat-2000
Maschinenart: Umwälzeinheit für Kühlmittel
Typ: 065261xx, 065262xx

konform ist mit allen folgenden relevanten Bestimmungen:

**Maschinen-Richtlinie
2006/42/EG**

in Übereinstimmung mit folgenden Norm(en):
EN ISO 12100:2010, EN ISO 13849-1:2015, EN ISO 13849-2:2012, EN ISO 13850:2015, EN 60204-1:2006/A1:2009/COR:2010, EN ISO 13857:2008

und übereinstimmt mit der:

**EMV-Richtlinie
2014/30/EU**

in Übereinstimmung mit folgenden Norm(en):
EN 61000-6-2:2005/COR:2005, EN 61000-6-3:2007/A1:2011/A1-AC:2012,
EN 61000-3-2:2014, EN 61000-3-3:2013

**RoHS-Richtlinie
2011/65/EU**

in Übereinstimmung mit folgenden Norm(en):
EN 50581:2012.

Ergänzende Information

Die Maschine entspricht ebenfalls folgenden Normen:
NFPA79:2018, FCC 47 CFR part 15, subpart B

Die obenstehende Konformität ist in Folge der globalen Methode, Modul A erklärt.

Klavs Tvenge
Director of Business Development
Struers ApS
Pederstrupvej 84
DK-2750 Ballerup, Dänemark



Pederstrupvej 84
DK-2750 Ballerup
Dänemark