

Minitom

Kasutusjuhend

Originaaljuhendi tõlge



CE

Dok. nr.: 14437025-01_C_et
Väljastamise kuupäev: 2023.03.10

Autoriõigus

Selle kasutusjuhendi sisu on ettevõtte Struers ApSomand. Selle kasutusjuhendi mistahes osa reprodutseerimine ilma Struers ApS kirjaliku loata ei ole lubatud.

Kõik õigused kaitstud. © Struers ApS.

Sisukord

1 Sellest juhendist	5
2 Ohutus	5
2.1 Ettenähtud kasutus	5
2.2 Minitom ohutusosalased ettevaatusabinõud	6
2.2.1 Enne kasutamist lugege korralikult läbi järgnev	6
2.3 Ohutussõnumid	7
2.4 Kasutusjuhendis kasutatavad ohutussõnumid	8
3 Alustamine	9
3.1 Seadme kirjeldus	9
3.2 Ülevaade	10
3.3 Lisaseadmed ja kulutarvikud	10
4 Transportimine ja ladustamine	11
4.1 Ladustamine	11
4.2 Transport	11
5 Paigaldamine	12
5.1 Masina lahtipakkimine	12
5.2 Masina tõstmine	12
5.3 Pakendi sisu kontrollimine	13
5.4 Asukoht	13
5.5 Toide	13
5.6 Proovihoidja õla paigaldamine	15
5.7 Jahutuspaagi täitmine	16
5.8 Müra	16
5.9 Vibratsioon	16
6 Seadmega töötamine	16
6.1 Lõikeketta vahetamine	16
6.2 Proovihoidja vahetamine	17
6.3 Proovi kinnitamine	17
6.4 Mehaanilised seadistused	18
6.5 Põhiline töötamine	19
6.5.1 Juhtpaneeli funktsioonid	19
6.5.2 Lõikamisprotsessi alustamine	20
6.5.3 Lõikamisprotsessi peatamine	20

7 Hooldus ja teenindus - Minitom	21
7.1 Iga päev	21
7.1.1 Üldine puhastamine	21
7.1.2 Lõikeala puhastamine	21
7.1.3 Jahutuspaagi puhastamine	22
7.2 Iga nädal	22
7.2.1 Lõikeketta spindel ja puks	22
7.3 Kord kuus	22
7.3.1 Proovihoidja õlg	22
7.3.2 Üldine puhastamine	22
7.4 Lõikeratas	22
8 Varuosad	23
9 Teenindus ja parandamine	23
10 Kasutusest kõrvaldamine	24
11 Tõrkeotsing	24
11.1 Lõikamisprobleemid	24
12 Tehnilised andmed	25
12.1 Tehnilised andmed	25
12.2 Müra ja vibratsiooni tasemed	26
12.3 Diagrammid	27
12.3.1 Diagrammid - Minitom	27
12.4 Seadusandlik ja regulatiivne teave	29
13 Tootja	29
Vastavusdeklaratsioon	31

1 Sellest juhendist



ETTEVAATUST

Struers seadmeid võib kasutada vaid koos seadmega kaasasoleva kasutusjuhendiga ja selles kirjeldatud viisil.



Märkus

Enne kasutamist lugege hoolikalt kasutusjuhendit.



Märkus

Kui soovite näha täpsemat ja üksikasjalikumat teavet, vaadake selle kasutusjuhendi veebiversiooni.

2 Ohutus

2.1 Ettenähtud kasutus

Masin on ette nähtud materjalide (peamiselt mittemetallide) professionaalseks automaatseks lõikamiseks edasiseks materialograafiliseks kontrolliks suletud, turvatud ja töötajate juurdepääsuta kohas.

Seadmega võib töötada vaid koolitatud/oskustega personal.

Masin on ettenähtud kasutamiseks erialases töökeskkonnas (nt. materialograafika laboris).

Seade on loodud kasutamiseks ainult Struers kulutarvikutega, mis on spetsiaalselt loodud selleks otstarbeks ja tüüpi masinale.

Ärge kasutage masinat järgmiseks tegevuseks.

Muude kui materialograafilisteks uuringuteks sobivate tahkete materjalide töötlemine. Masinat ei tohi kasutada ühtegi tüüpi plahvatusohtliku ja/või põleva materjali lõikamiseks või nende materjalidega, mis on töötlemisel, kuumutamisel ja rõhu all ebastabiilsed.

Masinat ei tohi kasutada lõikeratastega, mis ei vasta masinale ettenähtud nõuetele (nt saeterad või hammastega lõikerattad).

Mudel

Minitom

2.2 Minitom ohutusalased ettevaatusabinõud



2.2.1 Enne kasutamist lugege korralikult läbi järgnev

1. Selle teabe eiramine või seadme valesti käsitlemine võib põhjustada raskeid kehavigastusi või materiaalseid kahjusid.
2. Seade tuleb paigaldada vastavalt kohalikele ohutusalastele määrustele. Kõik seadme funktsioonid ja ühendatud seadmed peavad olema töökorras.
3. Kasutaja peab läbi lugema ohutusalased ettevaatusabinõud ja kasutusjuhendi ning igasuguste ühendatud seadmete ja tarvikute käsiraamatute vastavad jaotised. Kasutaja peab läbi lugema kasutatavate kulutarvikute kasutusjuhendi ja kui see kohaldub, ka ohutuskaardi.
4. Veenduge, et tegelik elektritoite pinge vastab seadme tüübietiketil toodud pingele. Seade peab olema maandatud. Järgige alati kohalikke määruseid. Enne masina lahtivõtmist või lisakomponentide paigaldamist lülitage alati välja toiteallikas ja eemaldage pistik või toitekaabel.
5. Seadmega võib töötada ja seda hooldada vaid koolitatud/oskustega personal.
6. Masin tuleb asetada kindlale ja stabiilsele lauale, millel on piisav töökõrgus. Laud peab taluma vähemalt masina ja tarvikute raskust.
7. Kasutage alati terveid rattaid.
8. Kõik ohutusfunktsioonid peavad olema kahjustamata ja töökorras. Kui see nii ei ole, tuleb need enne masina kasutamist välja vahetada või parandada.
9. Toorik peab olema kindlalt fikseeritud kinnitus- või muu vahendiga.
10. Sõrmede kaitsmiseks abrasiivsete ainete ja soojade/teravate proovide eest kandke sobivaid kindaid.
11. Vältige jahutusvedeliku lisandi kokkupuudet nahaga.
12. Jahutusvedelikuga töötamisel järgige alati jahutusvedeliku lisandi käitlemise, segamise, täitmise, tühjendamise ja kõrvaldamise ohutusnõudeid.
13. Masinat tuleb alati kasutada nii, et pritsmekaitse on paigaldatud. Ärge eemaldage pritsmekaitset enne, kui löikeratas on täielikult seiskunud.
14. Pöörlevate osadega masinatega töötades jälgige, et riided ja/või juuksed ei jääks pöörlevate osade vahele.
15. Enne teenindust peab masin olema elektritoitest lahti ühendatud.
16. Ärge lülitage masinat sisse ja välja rohkem kui kord iga viie minuti järel. Tekkida võib kahjustus elektrilistele osadele.
17. Kui märkate talitlushäireid või kuulete ebatavalist müra, lülitage masin välja ja helistage tehnilisse teenindusse.
18. Tulekahju korral hoiatage läheduses olevaid isikuid ja tuletõrjujaid. Kasutage pulbertulekustutit. Ärge kasutage vett.
19. Struers seadmeid võib kasutada vaid koos seadmega kaasasoleva kasutusjuhendiga ja selles kirjeldatud viisil.

20. Seade on loodud kasutamiseks ainult Struers kulutarvikutega, mis on spetsiaalselt loodud selleks otstarbeks ja seda tüüpi masinale.
21. Kui seadet on valesti kasutatud, see on valesti paigaldatud, seda on muudetud, hooletusse jäetud, sellega on toimunud õnnetus või on seda valesti parandatud, ei vastuta Struers kasutajale või seadmele tekitatud kahju eest.
22. Seadme mistahes osa demonteerimist teeninduse või remondi käigus peaks alati tegema kvalifitseeritud (elektromehaanika, elektroonika, mehaanika, pneumaatika jne) tehnik.

2.3 Ohutussõnumid

Struers kasutab võimalike ohtude tähistamiseks järgmisi märke.



ELEKTRILINE OHT

See märk näitab elektrilist ohtu, mis tähelepanuta jätmise korral põhjustab surma või raskeid vigastusi.



OHT

See märk näitab kõrge tasemega ohtu, mis tähelepanuta jätmise korral põhjustab surma või raskeid vigastusi.



HOIATUS

See märk näitab keskmise tasemega ohtu, mis tähelepanuta jätmise korral võib põhjustada surma või raskeid vigastusi.



ETTEVAATUST

See märk näitab madala tasemega ohtu, mis tähelepanuta jätmise korral võib põhjustada kergemaid või keskmisi vigastusi.



MULJUMISOHT

See märk näitab muljumisohtu, mis tähelepanuta jätmise korral võib põhjustada kergeid, keskmisi või raskeid vigastusi.



OHT KUUMUSEST

See märk näitab kuumusest tulenevat ohtu, mis tähelepanuta jätmise korral võib põhjustada kergeid, keskmisi või raskeid vigastusi.



Hädaolukorranupp

Hädaseiskamisnupp

Üldised sõnumid



Märkus

See märk näitab, et esineb oht kahjustada vara või esineb oht, millesse tuleb suhtuda erilise ettevaatusega.



Vihje

See märk näitab, et saadaval on lisateave ja vihjeid.

2.4 Kasutusjuhendis kasutatavad ohutussõnumid

Spetsiifilised ohutusabinõud – jääkriskid



HOIATUS

Masinat ei tohi kasutada ühtegi tüüpi plahvatusohtliku ja/või põleva materjaliga või nende materjalidega, mis on töötlemisel, kuumutamisel ja rõhu all ebastabiilsed.



ETTEVAATUST

Seadmega võib töötada ja seda hooldada vaid koolitatud/oskustega personal.



ETTEVAATUST

Lõikeratas ei ole kaetud. Hoidke käed lõikamise ajal lõikerattast eemal. Jälgige, et riided ja/või juuksed ei jääks pöörlevate osade vahele.



ETTEVAATUST

Seade on loodud kasutamiseks ainult Struers kulutarvikutega, mis on spetsiaalselt loodud selleks otstarbeks ja seda tüüpi masinale.

Üldised ohutusabinõud



HOIATUS

Struers seadmeid võib kasutada vaid koos seadmega kaasasoleva kasutusjuhendiga ja selles kirjeldatud viisil.



ELEKTRILINE OHT

Enne elektriseadmete paigaldamist lülitage elektritoide välja.

Seade peab olema maandatud.

Veenduge, et tegelik elektritoite pinge vastab pumba tüübietiketil toodud pingele.

Ebaõige pinge võib kahjustada elektriahelat.



HOIATUS

Lülitage masin välja, ühendage elektrikaabel lahti ja oodake 5 minutit enne masina demonteerimist või täiendavate komponentide paigaldamist.



ETTEVAATUST

Pikaaegne kokkupuude valju müraga võib põhjustada püsivaid kahjustusi inimese kuulmisele.

Kui müra tase ületab kohalikes määrustes sätestatu, kaitske oma kuulmist.

**MULJUMISOHT**

Seadmega töötamisel olge oma sõrmede suhtes tähelepanelik.

Raskete masinate käsitlemisel kandke kaitsejalatseid.

3 Alustamine

3.1 Seadme kirjeldus

Minitom on automaatne lõikemasin, mis on ette nähtud tahkete, stabiilsete (mitteplahvatusohtlike) materjalide (peamiselt mittemetallide) lõikamiseks.

Minitom suudab lõigata enamikku tahkeid ja stabiilseid (mitteplahvatusohtlike) materjale, peamiselt mittemetalle. Sellel on sisseehitatud jahutuspaak, mis täidetakse enne kasutamist vee ja lõikamiseks vajaliku lisaainega. Lõikeketta kiirust ja lõikerõhku saab lõikeprotsessi ajal reguleerida.

Operaator alustab lõikamisprotsessi, valides ja monteerides lõikeketta lõikamisosal ning kinnitades lõigatava detaili proovihoidja õla külge paigaldatud kinnitustööriista abil. Stopp-asendit reguleeritakse seiskamisplaadi liigutamisega.

Lõigatava proovi laiust reguleeritakse lõikamisosal oleva mikromeetri kruviga.

Enne protsessi alustamist peab pritsmekaitse olema paigaldatud.

Operaator käivitab lõikeketta käsitsi, vajutades juhtpuldil nuppu Start, ja lõikeketas hakkab pöörlema.

Proovihoidja õlg koos lõigatava toorikuga liigutatakse aeglaselt alla lõikeketta suunas.

Operaator reguleerib lõikejõudu proovihoidja õla raskuse kaudu ja seejärel reguleerib juhtpuldi lõikeratta pöörlemiskiirust.

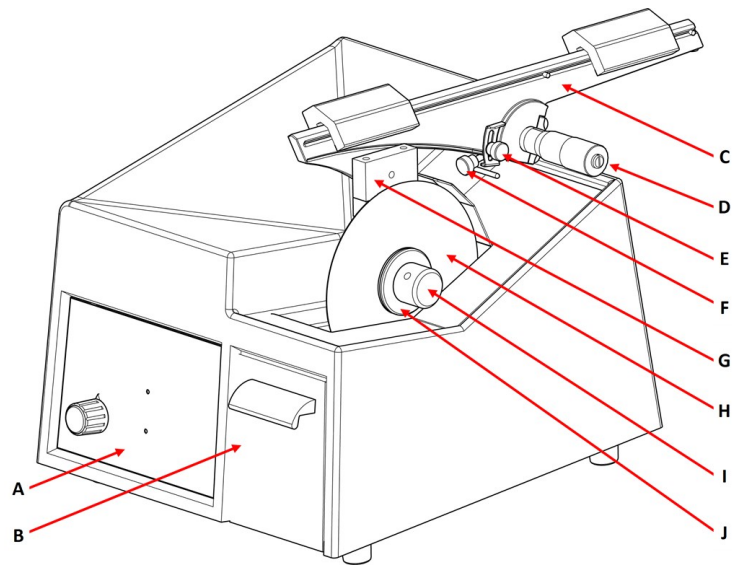
Lõikeketas peatub automaatselt, kui proovihoidja õlg puudutab stopptihvti ja operaator eemaldab äralõigatud proovi. Operaator saab reguleerida automaatse seiskamise asendit, liigutades seiskamisplaati üles või alla. Operaator saab ka lõikeketast peatada, vajutades juhtpuldil nuppu Stopp.

Lõigatud osa (proov) on puhastamiseks, paigaldamiseks, töötlemiseks või kontrollimiseks valmis.

3.2 Ülevaade

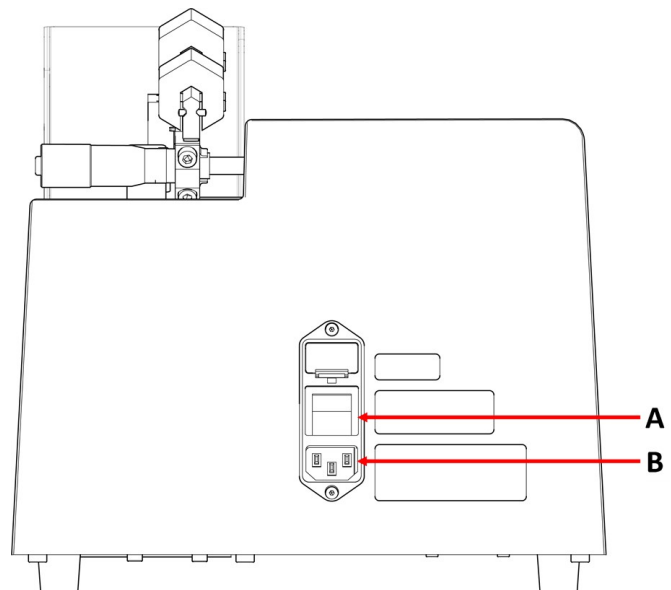
Eestvaade

- A Juhtpaneel
- B Jahutuspaagi katik
- C Proovihoidja õlg
- D Mikromeetri kruvi
- E Reguleeritav seiskamisplaat
- F Lukustus (mikromeetri kruvi jaoks)
- G Proovihoidja
- H Lõikeratas
- I Mutter
- J Äärik



Tagantvaade

- A Pealüliti
- B Toide



3.3 Lisaseadmed ja kulutarvikud

Lisatarvikud

Olemasoleva valiku kohta teabe saamiseks, vaadake Minitom brošüüri.

- [Struersi koduleht](http://www.struers.com) (<http://www.struers.com>)

Kulutarvikud

Seade on loodud kasutamiseks ainult Struers kulutarvikutega, mis on spetsiaalselt loodud selleks otstarbeks ja seda tüüpi masinale.

Muud tooted võivad sisaldada agressiivseid lahusteid, mis lahustavad nt. kummist tihendeid. Garantii ei pruugi katta kahjustatud masinaosi (nt tihendeid ja torusid), kui kahjustust saab otseselt siduda nende kulumaterjalide kasutamisega, mida ei tarninud Struers.

Olemasoleva valiku kohta teabe saamiseks vaadake: [Struersi koduleht](http://www.struers.com) (<http://www.struers.com>).

4 Transportimine ja ladustamine

Kui te peale paigaldamist peate seadet teisaldama või hoiukohta viima, soovitame järgida järgmisi juhiseid.

- Enne transportimist pakkige seade hoolikalt. Ebapiisav pakkimine võib seadmele kahjustusi tekitada ja garantii kehtetuks muuta. Võtke ühendust ettevõtte Struers teenindusega.
- Soovitame kasutada originaalpakendit ja tarvikuid.

4.1 Ladustamine

**MULJUMISOHT**

Seadmega töötamisel olge oma sõrmede suhtes tähelepanelik. Raskete masinate käsitlemisel kandke kaitsejalatseid.

**Märkus**

Soovitame alles hoida kõik originaalpakendid ja tarvikud hilisemaks kasutamiseks.

1. Ühendage üksus elektritoitest lahti.
2. Eemaldage kõik lisatarvikud.
3. Tühjendage ja puhastage jahutuspaak.
4. Enne ladustamist puhastage ja kuivatage üksus.
5. Pange masin ja selle lisad originaalpakendisse.

4.2 Transport

**MULJUMISOHT**

Seadmega töötamisel olge oma sõrmede suhtes tähelepanelik. Raskete masinate käsitlemisel kandke kaitsejalatseid.



Märkus

Soovitame alles hoida kõik originaalpakendid ja tarvikud hilisemaks kasutamiseks.

Masina ohutuks transportimiseks järgige neid juhiseid.

Transpordiks ettevalmistamine

1. Ühendage üksus elektritoitest lahti.
2. Eemaldage kõik lisatarvikud.
3. Tühjendage ja puhastage jahutuspaak.
4. Puhastage ja kuivatage seade.
5. Pange masin ja selle lisad originaalpakendisse.

5 Paigaldamine

5.1 Masina lahtipakkimine



MULJUMISOHT

Seadmega töötamisel olge oma sõrmede suhtes tähelepanelik. Raskete masinate käsitlemisel kandke kaitsejalatseid.



Märkus

Soovitame alles hoida kõik originaalpakendid ja tarvikud hilisemaks kasutamiseks.

1. Lõigake pakketeip kasti peal lahti.
2. Eemaldage lahtised osad.
3. Võtke üksus kastist välja.

5.2 Masina tõstmine



MULJUMISOHT

Seadmega töötamisel olge oma sõrmede suhtes tähelepanelik. Raskete masinate käsitlemisel kandke kaitsejalatseid.

Kaal

Minitom	8 kg (17,5 lbs)
---------	-----------------

Uues asukohas

1. Asetage masin jäigale, stabiilsele horisontaalse pinna ja piisava kõrgusega töölauale.
2. Veenduge, et seade on loodis ja toetub kindlalt töölauale.

5.3 Pakendi sisu kontrollimine

Pakendis võivad olla valikulised tarvikud.

Pakkekastis on järgmised esemed.

Tk.	Kirjeldus
1	Minitom
1	Proovihoidja õlg universaalse proovihoidjaga
1	Pritsmekaitse
1	Äärikute komplekt. Läbimõõt: 65 mm
1	Kuuskant võti 2,5 mm
2	Kuuskant võti 4 mm
2	Kuuskantkruvid M5x40 suurte toorikute paigaldamiseks universaalsesse proovihoidjasse
2	Elektritoite kaablid
1	Kasutusjuhendi komplekt

5.4 Asukoht**MULJUMISOHT**

Seadmega töötamisel olge oma sõrmede suhtes tähelepanelik.
Raskete masinate käsitlemisel kandke kaitsejalatseid.

- Veenduge, et olemas on järgmised vahendid.
 - Toide
 - Valgustus. Tagage masinale piisav valgustus. Juhtnuppude ja teiste tööpiirkondade soovitatav valgustus on 300 luumenit.
- Asetage masin jäigale, stabiilsele horisontaalse pinna ja piisava kõrgusega töölauale. Töölaud peab suutma kanda vähemalt: 100 kg (220 lb)
- Masin peab seisma kindlalt, kõik 4 jalga laual.

5.5 Toide**HOIATUS**

Lülitage masin välja, ühendage elektrikaabel lahti ja oodake 5 minutit enne masina demonteerimist või täiendavate komponentide paigaldamist.

**ELEKTRILINE OHT**

Enne elektriseadmete paigaldamist lülitage elektritoide välja.
Seade peab olema maandatud.
Veenduge, et tegelik elektritoite pinge vastab pumba tüübietiketil toodud pingele.
Ebaõige pinge võib kahjustada elektriahelat.

Pistikupesa

Elektrivoolu pistikupesa peab olema kergesti ligipääsetav. Toiteallika pistikupesa peab asuma põrandapinnast 0,6 m kuni 1,9 m (2½" kuni 6') kõrgusel. Soovitavalt mitte kõrgemal kui 1,7 m (5' 6").

**Märkus**

Seade tarnitakse 2 tüüpi elektrikaablitega. Kui nende kaablite pistik ei ole teie riigis heaks kiidetud, tuleb see asendada heakskiidetud pistikuga.

Ühefaasiline toide

Kahe kontaktiga pistik (Euroopa pistik) on mõeldud kasutamiseks ühefaasiliste elektriühenduste jaoks.



Juhtmed peavad olema ühendatud järgmiselt:

Kollane/roheline	Maandus
Must/pruun	Liin (pinge all)
Sinine	Neutraal

2-faasiline toide

Kolme kontaktiga pistik (Põhja-Ameerika NEMA) on mõeldud kasutamiseks 2-faasilistes elektriühendustes.



Juhtmed peavad olema ühendatud järgmiselt:

Roheline	Maandus
Must	Liin (pinge all)
Valge	Liin (pinge all)

Jääkvoolu kaitselüliti**Märkus**

Kohalikud standardid võivad tühistada peamise toitekaabli soovitusel. Pöörduge alati kvalifitseeritud elektrikuga, et kontrollida, milline valik sobib kohaliku paigalduse jaoks.

Jääkvoolu kaitselüliti

Soovitav on tüüp A, 30 mA (või parem).

Masina toide

**ELEKTRILINE OHT**

Enne elektriseadmete paigaldamist lülitage elektritoide välja.

Seade peab olema maandatud.

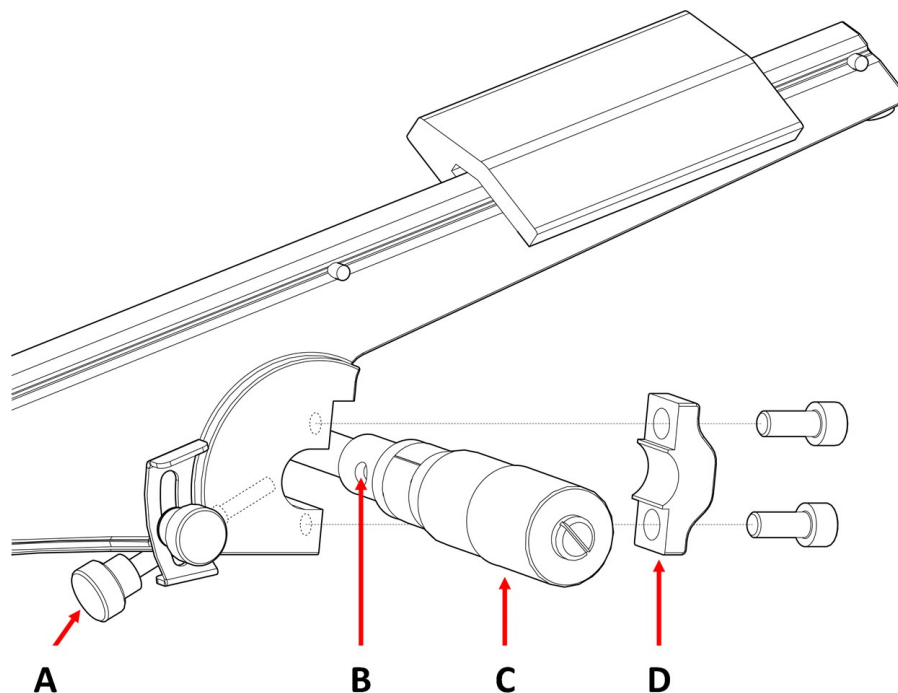
Veenduge, et tegelik elektritoite pinge vastab pumba tüübietiketil toodud pingele.

Ebaõige pinge võib kahjustada elektriahelat.

1. Ühendage elektrikaabel masinaga (IEC 320 pistik).
2. Ühendage kaabli teine ots elektrivõrgu pistikupessa.



5.6 Proovihoidja õla paigaldamine



- A** Lukustuskruvi
- B** Auk mikromeetri kruvis
- C** Mikromeetri kruvi
- D** Paigaldamine

1. Kasutage 4 mm kuuskantvõtit, et keerata lahti proovihoidja õla tagaküljel olev liitmik.
2. Asetage proovihoidja õlg mikromeetri kruvile.
3. Kruvige liitmik lõdvalt proovihoidja õla tagaküljele tagasi.
4. Lükake proovihoidja õlg vastu mikromeetri kruvi õlga.
5. Hoidke proovihoidja õlga horisontaalasendis.
6. Veenduge, et lukustuskruvi (A) oleks ühel joonel mikromeetri kruvis (B) oleva avaga.
7. Pingutage kinnitus.

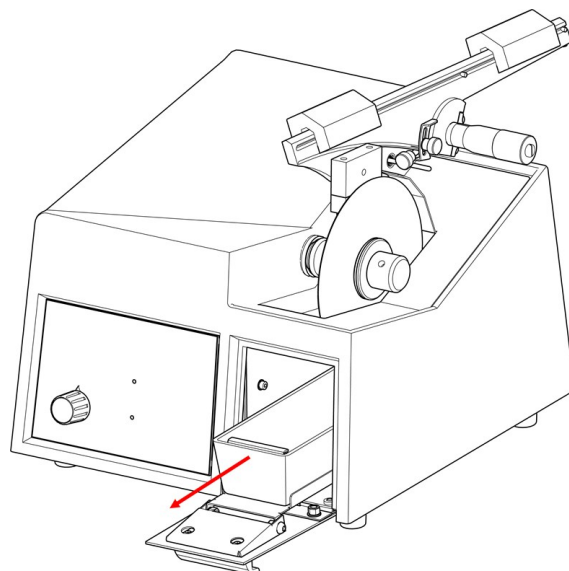
5.7 Jahutuspaagi täitmine



ETTEVAATUST

Seade on loodud kasutamiseks ainult Struers kulutarvikutega, mis on spetsiaalselt loodud selleks otstarbeks ja seda tüüpi masinale.

1. Tõmmake jahutuspaagi katik välja.
2. Täitke jahutuspaak 235 ml vee ja 15 ml Struers Cooli Additive seguga.
3. Sulgege katik.



5.8 Müra

Teavet mürarõhutaseme väärtuse kohta vaadake sellest jaotisest: [Müra ja vibratsiooni tasemed](#) ▶ 26.



ETTEVAATUST

Pikaaegne kokkupuude valju müraga võib põhjustada püsivaid kahjustusi inimese kuulmisele.

Kui müra tase ületab kohalikes määrustes sätestatu, kaitske oma kuulmist.

5.9 Vibratsioon

Vt [Müra ja vibratsiooni tasemed](#) ▶ 26.

6 Seadmega töötamine

6.1 Lõikeketta vahetamine

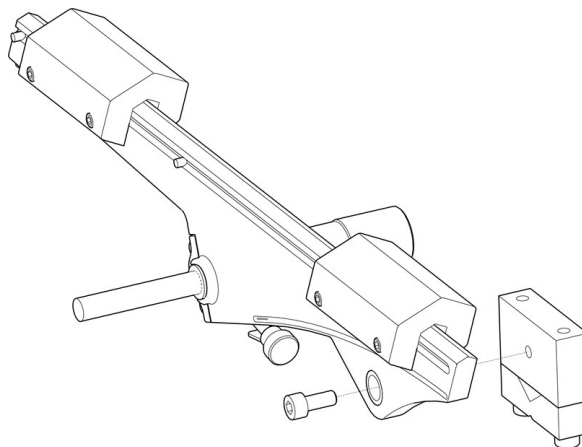
1. Enne paigaldamist testige lõikeketast.
2. Eemaldage võreplaat.
3. Keerake mutter lahti.
4. Eemaldage lõikeketas ja äärikud.

5. Paigaldage uus löikeketas kahe ääriku vahele.
6. Krivige mutter peale. Pingutage seda õrnalt.
7. Asetage võreplaat algasendisse.

6.2 Proovihoidja vahetamine

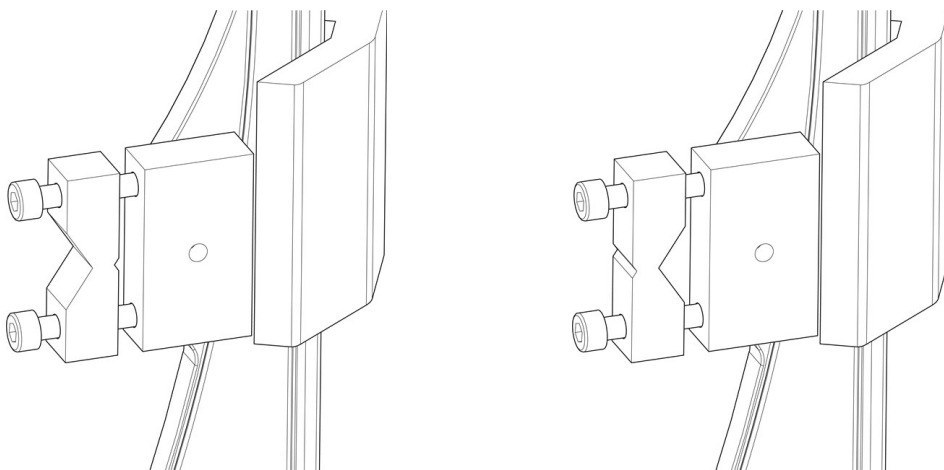
Veenduge, et löikeratas saaks proovi läbi lõigata, ilma et äärikud proovihoidjaga kokku puutuksid. Proov peab proovihoidjast vähemalt 6 mm välja ulatuma.

1. Kasutage proovihoidja lahti krivimiseks 4 mm kuuskantvõtit.
2. Eemaldage proovihoidja.
3. Kasutage kruvi, et paigutada uus proovihoidja proovihoidja õlale.
4. Kasutage kruvi pingutamiseks 4 mm kuuskantvõtit.



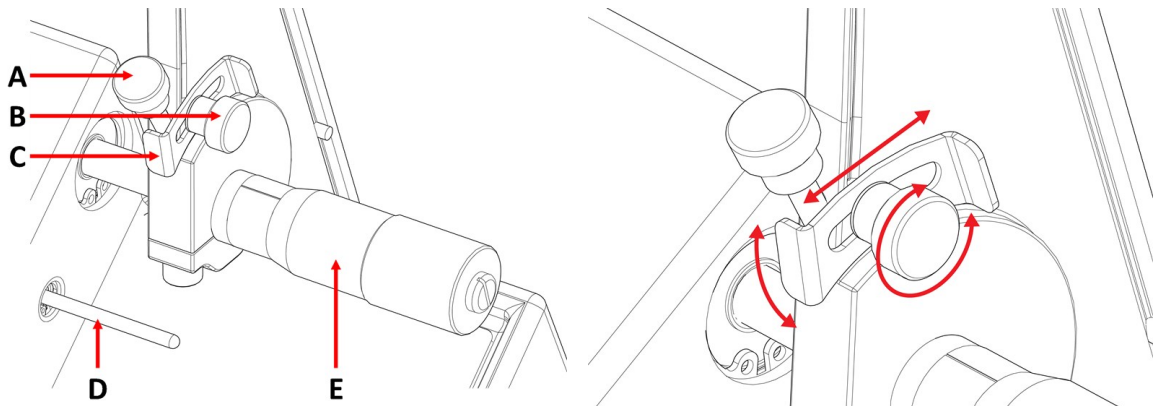
6.3 Proovi kinnitamine

- Proovi kinnitamiseks proovihoidjasse kasutage 4 mm kuuskantvõtit. Proov peab olema tihedalt kinnitatud, et vältida vibratsiooni lõikamise ajal.
- Ümmarguse proovi puhul keerake proovihoidja ümber, et see suure soone abil kinnitada.



6.4 Mehaanilised seadistused

Seiskamispositsioon



- A Lukustuskrugi - mikromeeter
- B Lukustuskrugi – seiskamisplaat
- C Seiskamisplaat
- D Seiskamistihvt
- E Mikromeetri kruvi

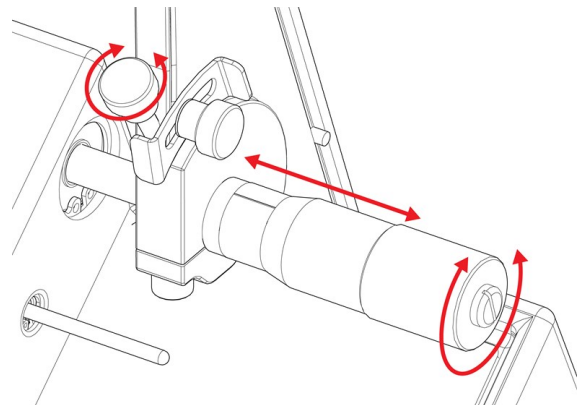
Reguleerige seiskamisplaati üles või alla nii, et protsess peatuks pärast proovi läbilõikamist.

Reguleerige seiskamisplaadi asendit.

1. Keerake lukustuskrugi lahti.
2. Liigutage seiskamisplaati, kuni see toetub seiskamistihvtile.
3. Keerake lukustuskrugi kinni.

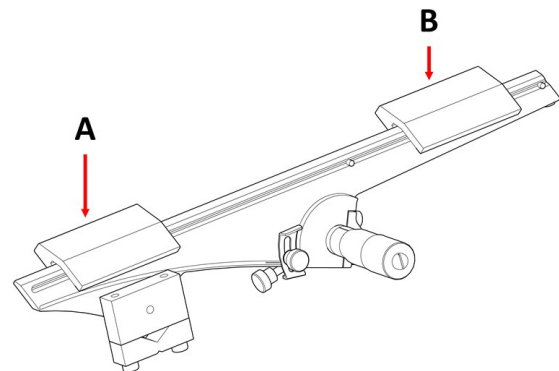
Proovihoidja asend

1. Keerake lahti mikromeetri lukustuskrugi.
2. Reguleerige lõike asendit, keerates mikromeetri kruvi.
3. Kui asend on reguleeritud, keerake kruvi selle lukustamiseks päripäeva.



Lõikamisrõhk

1. Lükake proovihoidja õla raskused tahapoole.
2. Reguleerige tagumist raskust nii, et õlg koos proovihoidja ja prooviga oleksid horisontaalsed ja tasakaalus.
3. Reguleerige lõikamisrõhku eesmise raskusega.
4. Kallutage õlg ettevaatlikult tagasi vertikaalasendisse.

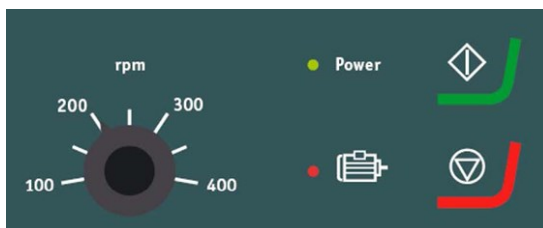


A Eesmine raskus



B Tagumine raskus

6.5 Põhiline töötamine**ETTEVAATUST**

Seadmega võib töötada ja seda hooldada vaid koolitatud/oskustega personal.

6.5.1 Juhtpaneeli funktsioonid

Nupp/LED	Funktsioon
	Lõikekiiruse juhtimine
	Põleb, kui pealüliti on sisse lülitatud.
	Punane hoiatustuli näitab mootori ülekoormust. Kui hoiatustuli põleb, ei saa masinat käivitada.

Nupp/LED	Funktsioon
	<p>Start</p> <p>Käivitab masina. Lõikeratas hakkab pöörlema.</p> <p>Seda funktsiooni ei saa aktiveerida, kui lõikemootor on ülekoormatud.</p>
	<p>Stopp</p> <p>Peatab masina. Lõikeketas lõpetab pöörlemise.</p>

6.5.2 Lõikamisprotsessi alustamine



HOIATUS

Masinat ei tohi kasutada ühtegi tüüpi plahvatusohtliku ja/või põleva materjaliga või nende materjalidega, mis on töötlemisel, kuumutamisel ja rõhu all ebastabiilsed.



ETTEVAATUST

Lõikeratas ei ole kaetud. Hoidke käed lõikamise ajal lõikerattast eemal. Jälgige, et riided ja/või juuksed ei jääks pöörlevate osade vahele.

1. Paigaldage pritsmekaitse.
2. Lülitage masin sisse.
3. Seadke juhtpuldil lõikekiirus väikseimale kiirusele.
4. Vajutage nuppu Start.
5. Liigutage proovihoidja õlga aeglaselt alla lõikeketta suunas.



6. Reguleerige lõikeratta kiirust.



Märkus

127 mm (5") lõikerataste puhul ei tohi kiirus ületada 300 p/min.



Märkus

Vähendage kiirust, kui proov liigub üles-alla või lõikeketas lõikamisel vibreerib.

6.5.3 Lõikamisprotsessi peatamine

Lõikamise ajal saate lõikamise igal hetkel peatada.



Märkus

Kui kiirus on seatud madalaimale tasemele, võib lõikeratas pöörlemise lõpetada. Ärge kasutage seda funktsiooni lõikamisprotsessi peatamiseks.

- Lõikeratta peatamiseks vajutage nuppu Stopp.



7 Hooldus ja teenindus - Minitom

Masina maksimaalse tööaja ja kasutusea saavutamiseks on vajalik korralik hooldus. Masina püsiva ohutu töötamise tagamiseks on oluline selle hooldamine.

Selles jaotises kirjeldatud hoolduse peab läbi viima oskustega või koolitatud personal.

Tehnilised küsimused ja varuosad

Kui teil on tehnilisi küsimusi või kui tellite varuosi, märkige ära seerianumber ja pinge/sagedus. Seerianumber ja pinge on ära toodud masina tüübietiketil.



ETTEVAATUST

Seadmega võib töötada ja seda hooldada vaid koolitatud/oskustega personal.

7.1 Iga päev

Masina pikema kasutusea tagamiseks soovime tungivalt seda regulaarselt puhastada.

7.1.1 Üldine puhastamine

Puhastage kõik ligipääsetavad pinnad pehme niiske lapiga.

Rasva ja õli saab eemaldada etanooli või isopropanooliga.



Märkus

Ärge kasutage kuiva lappi, sest pinnad ei ole kriimustuskindlad.



Märkus

Ärge kasutage atsetooni, benseeni ega sarnaseid lahusteid.

Mikromeetri kruvi on täppistööriist. Puhastage mikromeetri kruvi iga päev lõikejätmetest ja katke see õhukese happevaba õliga.

7.1.2 Lõikeala puhastamine

1. Eemaldage plaadilt lõikepraht ja puru.
2. Puhastage kõik ligipääsetavad pinnad pehme niiske lapiga.

Kui masinat ei soovita kasutada pikema aja jooksul

- Puhastage masin ja eriti löikeala põhjalikult.

7.1.3 Jahutuspaagi puhastamine

1. Tühjendage jahutuspaagis olev plaat.
2. Vajadusel täitke/asendage jahutusvesi.

7.2 Iga nädal

7.2.1 Lõikeketta spindel ja puks

Määrige spindlit ja puksi, kuhu lõikeketas on paigaldatud, kord nädalas happevaba õliga.

7.3 Kord kuus

7.3.1 Proovihoidja õlg

- Hoidke kõik proovihoidja kruvid puhtad. Määrige proovihoidja kruve korrapäraste ajavahemike järel happevaba õliga.
- Kui raskused libisevad liiga kergesti või liiga tihedalt proovihoidja õla peal, kasutage liikumise reguleerimiseks raskuste vasakul küljel olevaid kruvisid.

7.3.2 Üldine puhastamine

- Vajadusel reguleerige ja määrige katikut ja platvormi happevaba õliga.

7.4 Lõikeratas

Lõikerataste hoiustamine

Puhas ja kuiv lõikeratas ei korrodeeru.

Kasutage tavalisi majapidamispesuvahendeid.

1. Veenduge, et lõikeketas oleks puhas ja kuiv.
2. Hoiustage lõikeketas horisontaalasendis tasasel pinnal, eelistatavalt kerge surve all.

Lõikerataste teritamine

Äsja teritatud lõikeketas tagab optimaalse lõike. Halvasti teritatud lõikeratas on kõige sagedasem ratta kahjustamise põhjus.

Halvasti hooldatud ja teritatud lõikeketas nõuab suuremat lõikesurvet, mille tulemuseks on suurem hõõrdesoojus. Ratas võib painduda ja põhjustada ebakorrapärase lõike. See võib lõikeketast kahjustada.

Protseduur

1. Veenduge, et jahutuspaagis oleks piisavalt jahutusvedelikku. Vt [Jahutuspaagi täitmine](#) ▶ 16.
2. Kinnitage terituspulk proovihoidikusse. Võimalusel kasutage terituspulga kindlamaks hoidmiseks topeltparalleelseid kruustange.
3. Laske löikekettal minimaalse kiirusega pöörelda.
4. Lõigake terituspulka nagu tavalist proovi.

**Märkus**

Ärge kunagi teritage löikeketast käsitsi, sest terituspulga kerge väändumine võib õhukesti löikekettaid kahjustada.

Teemant/CBN löikeketaste testimine

Lõikerattaid tuleb enne kasutamist testida.

Teemant-/CBN-lõikeketta testimiseks tehke ringtest.

1. Laske löikekettal nimetissõrmel rippuda.
2. Koputage (mitte metallist) pliiatsiga õrnalt kogu ulatuses löikeketta serva.
3. Lõikeketas läbib testi, kui annab koputamisel selge metallilise tooni.. Kui löikeketas kõlab tuimalt või summutatult, on see mõranenud ja seda ei ole ohutu kasutada ning see tuleb välja vahetada.

8 Varuosad

Tehnilised küsimused ja varuosad

Kui teil on tehnilisi küsimusi või kui tellite varuosi, tooge välja tootmisaasta. Tootmisaasta on graveeritud silindri raamile.

Lisateabe saamiseks või varuosade saadavuse kontrollimiseks võtke ühendust ettevõtte Struers teenindusega. Kontaktinfo on leitav leheküljel Struers.com.

9 Teenindus ja parandamine

Soovitame regulaarset hoolduskontrolli teha kord aastas või iga 1500 kasutustunni järel.

Kui masin on käivitatud, näitab kuva teavet kogu tööaja ja masina teeninduse kohta.

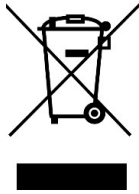
Peale 1500 töötundi ilmub ekraanile sõnum, mis tuletab kasutajale meelde, et tuleks teha hooldusteenus.



Märkus

Teeninduse peab läbi viima vaid kvalifitseeritud (elektromehaanika, elektroonika, mehaanika, pneumaatika jne) tehnik. Võtke ühendust ettevõtte Struers teenindusega.

10 Kasutusest kõrvaldamine



WEEE märgisega varustatud seade sisaldab elektrilisi ja elektroonilisi komponente ja seda ei tohi visata tavajäätmete hulka.

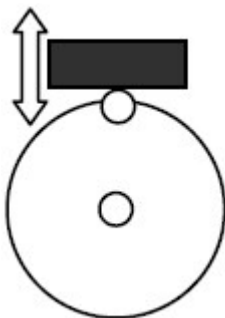
Riikliku seadusandluse järgi kasutusest kõrvaldamise õige meetodi kohta teabe saamiseks võtke ühendust vastava kohaliku avaliku sektori asutusega.

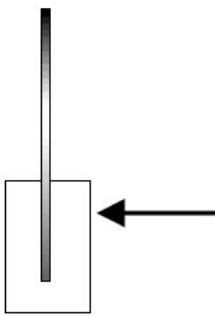
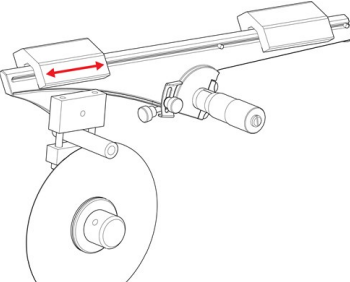
Kulutarvikute ja ringlusvedeliku utiliseerimisel järgige kohalikke määruseid.

11 Tõrkeotsing

11.1 Lõikamisprobleemid

Viga	Põhjus	Tegevus
Vibratsioonid.	Teemantkiht on kulunud kuni metallkettani.	Asendage lõikeratas uuega.
Toorik liigub lõikamisel suures ulatuses üles-alla.	Lõikeratas on kulunud ja seetõttu vähem ümar.	Vähendage kiirust, kuni lõikamine on ühtlane. Selle eiramine võib lõikeratast kahjustada.



Viga	Põhjus	Tegevus
	Toorik surub löikeratta löikamisel küljele. Tugev hõõrdumine põhjustab vibratsiooni.	Vähendage löikejõudu.
	Löikamisõlg ei ole tasakaalus.	Tasakaalustage löikmisõlg ja kasutage piisavat jõudu F1.
	Vale löikeratas.	Valige õige löikeratas. Vt Lisaseadmed ja kulutarvikud ► 10
	Löikeratas vajab teritamist.	Teritage löikeratas.

12 Tehnilised andmed

12.1 Tehnilised andmed

Mahutavus	Kõrgus x pikkus	30 x 40 mm (1,2 x 1.6 tolli)
	Läbimõõt	40 mm (1.6 tolli)
	Maksimaalne löikejõud	0,34 N
Löikeratas	Läbimõõt	100-127 mm (4 - 5 tolli)
	Telje läbimõõt	12.7 mm (0.5 tolli)
Löikeratta mootor	Pöörlemiskiirus	100-420 pööret minutis
Ringlev jahutuspaak	Helitugevus	250 ml (0,07 gal)
Tarkvara ja elektroonika	Juhtnupud	Puutetundlik ekraan
	Ekraan	Pole saadaval
Ohutusstandardid		Vt vastavusdeklaratsiooni

REACH		REACHi kohta teabe saamiseks võtke ühendust kohaliku Struersi kontoriga.
Töökeskkond	Ümbritsev õhutemperatuur	5-40–41 °C (131–104 °F)
	Niiskus	<95% suhteline õhuniiskus, mitte kondenseeruv
	Müra tase	L(Pa)=58 dBa(A)
Toide	Pinge/sagedus	100-250 AVC 50-60 Hz
	Toitesisend	1L + (N) + PE
	Toide S1	Pole saadaval
	Vool, nimikoormus	3,2 A
	Vool, maks.	4,8 A
	Suurima mootori või koormuse voolutugevus	Pole saadaval
Möödud ja kaal	Laius	27,5 cm (10,8 tolli)
	Sügavus (põhiosa)	28 cm (11")
	Sügavus (käepidemega)	41 cm (16")
	Kõrgus (korpuse põhiosa)	20,5 cm (8,1 tolli)
	Kõrgus (käepidemega)	25,6 cm (10,1 tolli)
	Kaal	8 kg (17.6 lbs)

12.2 Müra ja vibratsiooni tasemed

Müra tase	A-kaalutud müraemissiooni rõhu tase töökohtades	$L_{pA} = 58 \text{ dB(A)}$ (möödetud väärtus) Määramatuse $K = 4 \text{ dB}$ Mõõtmised on tehtud vastavalt standardile EN ISO 11202
------------------	---	--

Vibratsioonitase	Pole saadaval
-------------------------	---------------

12.3 Diagrammid

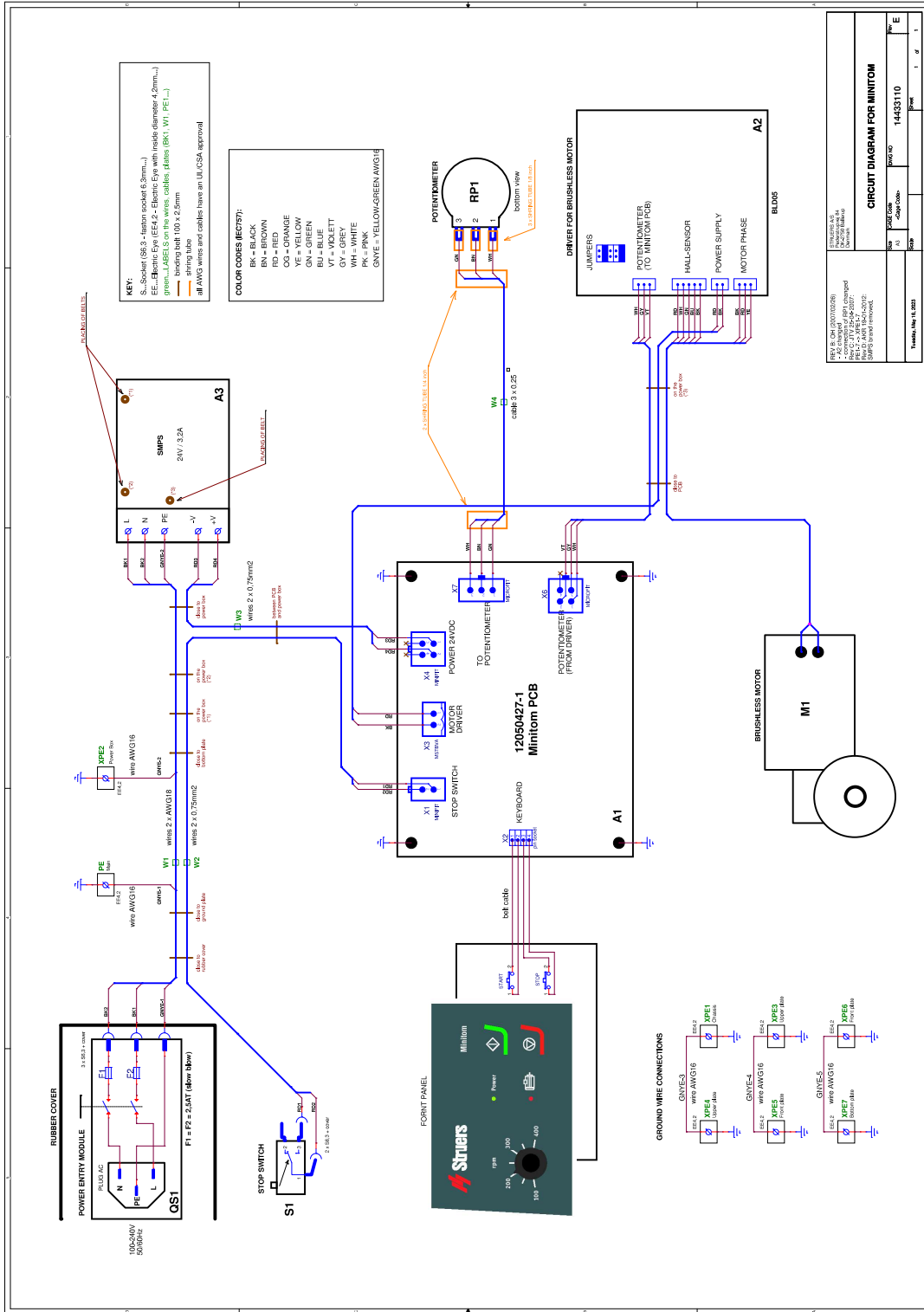
**Märkus**

Kui soovite näha täpsemat ja üksikasjalikumat teavet, vaadake selle kasutusjuhendi veebiversiooni.

12.3.1 Diagrammid - Minitom

Pealkiri Minitom	Nr.
Vooluskeem	14433110 E ▶ 28

14433110 E



12.4 Seadusandlik ja regulatiivne teave

Teade FCC kohta

Seda seadet on testitud ja on leitud, et see vastab FCC reeglite 15. osas B-klassi digitaalsetele kehtestatud piirangutele. Need piirangud on loodud selleks, et pakkuda mõistlikku kaitset kahjulike häirete eest kodustes paigaldistes. See seade genereerib, kasutab ja võib kiirata raadiosageduslikku energiat ning kui seda ei paigaldata ega kasutata vastavalt juhistele, võib see põhjustada kahjulikke häireid raadiosides. Sellegipoolest ei ole mingit garantiid, et teatud paigaldustes häireid ei esine. Kui see seade põhjustab raadio- või televisioonivastuvõtule kahjulikke häireid, mida saab kindlaks teha seadme välja- ja sisselülitamisega, soovitatakse kasutajal proovida häireid kõrvaldada ühe või mitme järgmise meetmega.

- Suunake vastuvõtuantenn ümber või paigutage see mujale.
- Suurendage seadme ja vastuvõtja vahelist kaugust.
- Ühendage seade voluringi pistikupessa, mis erineb sellest, millega on ühendatud vastuvõtja.

13 Tootja

Struers ApS
Pederstrupvej 84
DK-2750 Ballerup, Taani
Telefon: +45 44 600 800
Faks: +45 44 600 801
www.struers.com

Tootja vastutus

Oluline on järgida järgmisi piiranguid, sest nende eiramine võib viia Struers seaduslike kohustuste tühistamiseni.

Tootja ei vastuta selles kasutusjuhendis olevate tekstivigade ja/või vigaste illustatsioonide eest. Kasutusjuhendis võidakse teha muudatusi ilma sellest teavitamata. Kasutusjuhendis võidakse mainida lisatarvikuid või osasid, mis ei kuulu selle tarnitud seadmeversiooni hulka.

Tootja vastutab seadmete ohutuse, töökindluse ja toimimise eest ainult siis, kui seadet kasutatakse ja hooldatakse vastavalt kasutusjuhendile.

Vastavusdeklaratsioon

Tootja	Struers ApS • Pederstrupvej 84 • DK-2750 Ballerup • Taani
Nimetus	Minitom
Mudel	Pole saadaval
Funktsioon	Lõikamismasin
Tüüp	443
Kat. nr.	04436216
Seeria nr.	



Moodul H, üldise lähenemise järgi

EL

Kinnitame, et nimetatud toode vastab järgmistele õigusaktidele, direktiividele ja standarditele.

2006/42/EL	EN ISO 12100:2010, EN 60204-1:2018, EN 60204-1-2018/Korr.:2020
2011/65/EL	EN 63000:2018
2014/30/EL	EN 61000-3-2:2014, EN 61000-3-3:2013, EN 61000-6-1:2007, EN 61000-6-2:2005, EN 61000-6-2:2005/Korr.:2005, EN 61000-6-3:2007, EN 61000-6-3-A1:2011, EN 61000-6-3-A1-AC:2012
Lisastandardid	NFPA 79, FCC 47 CFR osa 15 alaosa B

Tehnilise faili koostamise õigus/
volitatud allkirjastaja

Kuupäev: [Release date]

en For translations see
bg За преводи вижте
cs Překlady viz
da Se oversættelser på
de Übersetzungen finden Sie unter
el Για μεταφράσεις, ανατρέξτε στη διεύθυνση
es Para ver las traducciones consulte
et Tõlked leiate aadressilt
fi Katso käännökset osoitteesta
fr Pour les traductions, voir
hr Za prijevode idite na
hu A fordítások itt érhetők el
it Per le traduzioni consultare
ja 翻訳については、
lt Vertimai patalpinti
lv Tulkojumus skatīt
nl Voor vertalingen zie
no For oversettelser se
pl Aby znaleźć tłumaczenia, sprawdź
pt Consulte as traduções disponíveis em
ro Pentru traduceri, consultați
se För översättningar besök
sk Preklady sú dostupné na stránke
sl Za prevode si oglejte
tr Çeviriler için bkz
zh 翻译见

www.struers.com/Library