

TRECI

Recirculating Cooling Unit
Umlaufkühlanlage
Unité d'arrosage recyclant

Contents of box **1 TRECI complete**
1 Funnel
2 Disposable waste inserts for the tank

Consumables	Specification	Code
	<i>Additive for cooling fluid</i>	
	1 l	49900045
	5 l	49900046
	<i>Disposable waste inserts for the tank, 20 pcs. .</i>	49900001
	<i>Unitclean, Cleaning of Recirculation Units, 1l...</i>	49900040

Inhalt der Verpackung **1 TRECI komplett**
1 Trichter
2 Einweg-Abfalleinlage zum Tank

Verbrauchs- materialien	Spezifikation	Kennwort
	<i>Additiv für Kühlflüssigkeit</i>	
	1 l	49900045
	5 l	49900046
	<i>Einweg-Abfalleinlage zum Tank, 20 Stück.</i>	49900001
	<i>Unitclean, Reinigen der Umlaufkühleinheiten,</i>	
	1l	49900040

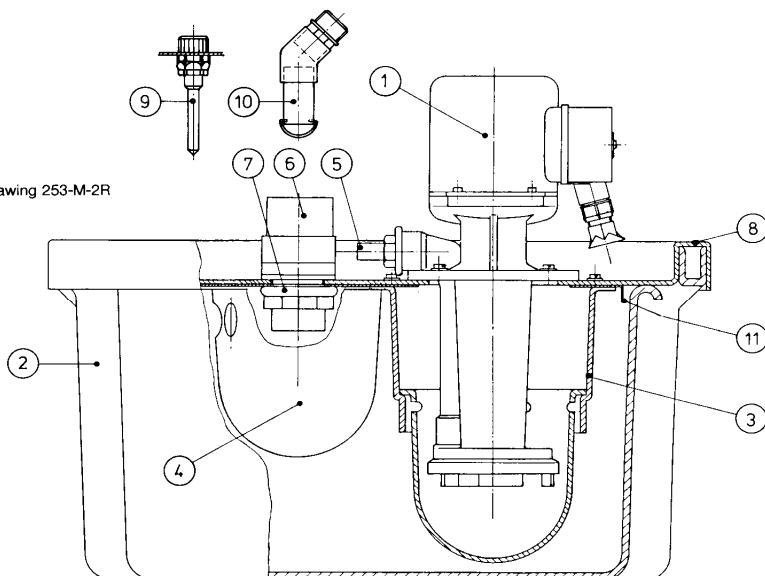
Contenu de l'emballage **1 TRECI complet**
1 entonnoir
2 feuilles d'insertion non-réutilisables pour le réservoir

Consommables	Spécification	Code
	<i>Additif de liquide réfrigérant</i>	
	1 l	49900045
	5 l	49900046
	<i>Feuilles d'insertion non-réutilisables pour le réservoir</i>	
	20 pièces.....	49900001
	<i>Unitclean, Nettoyage des unités de recyclage, 1l.....</i>	49900040

Spare Parts and Accessories

Pos.	Description	Cat. no.
<i>Pump motor, 3 phases</i>		
1	200-415 V, 50-60 Hz	253MP001A
1	420-480 V, 50-60 Hz.	253MP022
1	500-580 V, 50-60 Hz	253MP023
2	Plastic tank, 35L	253MP003
3	Pump well with shield	253MP005
4	Damper	253MP006
5	Pump hose union.....	253MP010
	O-ring for 253MP010 (10 pcs).....	253MP013
6	Discharge connector kit.....	253MP011
7	O-ring, $\varnothing 40 \times \varnothing 10$ mm	215MP032
8	Plastic cover for tank	253MP015
9	Water level indicator (limited use)	253MP016
	Water Level Sensor (PAMWA)	03756912
10	Discharge fitting for hose	253MP017
11	Reinforcement for plastic cover	253MP018
<i>Connecting piece for hose</i>		
	$\varnothing 40$ mm for 253MP017	14920150
	$\varnothing 32$ mm for 253MP017	253MP019
	$\varnothing 25$ mm for 253MP017	253MP020
	Funnel, $\varnothing 150/35$	253MP021

Drawing 253-M-2R





Struers A/S
Pederstrupvej 84, DK-2750 Ballerup

Dansk

Overensstemmelseserklæring**Fabrikant**

Struers A/S
Pederstrupvej 84
DK-2750 Ballerup, Danmark
Telefon 44 600 800

erklærer herved, at

<i>Maskine:</i>	Recirkulationsenhed for kølevand til en skæremaskine eller lignende
<i>Mærke:</i>	Uden mærke (kodeord: TRECI)
<i>Type:</i>	253
<i>Serienummer:</i>	Fra 2539209

er i overensstemmelse med følgende EU-direktiver med eventuelle senere ændringer og deres nationale implementeringer:

Maskindirektivet	(Direktiv 2006/42/EF),
Lavspændingsdirektivet	(Direktiv 2006/95/EF),
EMC-direktivet	(Direktiv 2004/108/EF),
RoHS direktivet	(Direktiv 2011/65/EU).


er overensstemmelse med følgende europæiske harmoniserede standarder

EN ISO 12100-1:2005, EN ISO 12100-2:2005: part 2, EN ISO 13857:2008, EN ISO 14121-1:2007,
EN 60204-1:2006/A1:2009: part 1, EN 61310-2:1995: part 2.

er i overensstemmelse med følgende andre regler og standarder:

Amerikanske regler og standarder:
ANSI/NFPA 79/1997, Electrical standard for industrial machinery.

Dato: 02.01.2012



Christian Skjold Heyde,
Vice President, Udvikling og Produktion, Struers A/S

English

Declaration of Conformity**Manufacturer**

Struers A/S
Pederstrupvej 84
DK-2750 Ballerup, Danmark
Telephone 44 600 800

Herewith declares that

<i>Machine:</i>	Recirculating unit for cooling water for a cut-off machine or a similar type of equipment
<i>Brand:</i>	No brand name (code word: TRECI)
<i>Type:</i>	253
<i>Serial number:</i>	From 2539209

is in conformity with the following EC directives with possible later amendments and their national implementations:

Machinery Directive	(Directive 2006/42/EC),
Low Voltage Directive	(Directive 2006/95/EC),
EMC Directive	(Directive 2004/108/EC)
RoHS Directive	(Directive 2011/65/EU).


is in conformity with the following European harmonized standards:

EN ISO 12100-1:2005, EN ISO 12100-2:2005: part 2, EN ISO 13857:2008, EN ISO 14121-1:2007,
EN 60204-1:2006/A1:2009: part 1, EN 61310-2:1995: part 2.

is in conformity with the following other rules and standards:

United States of America rules and standards:
ANSI/NFPA 79/1997, Electrical standard for industrial machinery.

Date: 02.01.2012



Christian Skjold Heyde,
Vice President, R & D and Production, Struers A/S

Deutsch

Konformitätserklärung



Hersteller
Struers A/S
Pederstrupvej 84
DK-2610 Ballerup, Danmark
Telefon +45 44 600 800

erklärt hiermit, daß

<i>Maschine:</i>	Umlaufeinheit für Kühlwasser für eine Trennmaschine oder eine ähnliche Maschine
<i>Marke:</i>	Ohne Marke (Kennwort: TREC1)
<i>Typ:</i>	253
<i>Seriennummer:</i>	Ab 2539209

konform ist mit den folgenden EG-Richtlinien mit eventuellen späteren Änderungen und ihren nationalen Rechtsersatz:

Maschinenrichtlinie	(Richtlinie 2006/42/EG),
Niederspannungsrichtlinie	(Richtlinie 2006/95/EG),
EMC-Richtlinie	(Richtlinie 2004/108/EG),
RoHS-Richtlinie	(Richtlinie 2011/65/EU).

konform ist mit den folgenden europäischen harmonisierten Normen:

EN ISO 12100-1:2005, EN ISO 12100-2:2005: part 2, EN ISO 13857:2008, EN ISO 14121-1:2007, EN 60204-1:2006/A1:2009: part 1, EN 61310-2:1995: part 2.

konform ist mit den folgenden anderen Regeln und Normen:

United States of America Regeln und Normen:
ANSI/NFPA 79:1997, Electrical standard for industrial machinery.

Datum: 02.01.2012

Christian Skjold Heyde,
Stellvertretender Geschäftsführer, Entwicklung und Produktion, Struers A/S

Français

Déclaration de conformité



Fabricant
Struers A/S
Pederstrupvej 84
DK-2610 Ballerup, Denmark
Téléphone 36 +45 44 600 800

Déclare ci-après que

<i>Machine:</i>	Unité de recirculation pour l'eau de refroidissement d'une tronçonneuse al ou une machine similaire
<i>Marque:</i>	Sans marque (mot de code: TREC1)
<i>Type:</i>	253
<i>N° de série:</i>	A partir de 2539209

est conforme aux directives CE suivantes avec modifications plus récentes et leurs implémentations nationales:

Directive machines	(Directive 2006/42/CE),
Directive basse tension	(Directive 2006/95/CE),
Directive EMC	(Directive 2004/108/CE)
Directive RoHS	(Directive 2011/65/EU).

est conforme aux normes européennes harmonisées suivantes:

EN ISO 12100-1:2005, EN ISO 12100-2:2005: part 2, EN ISO 13857:2008, EN ISO 14121-1:2007, EN 60204-1:2006/A1:2009: part 1, EN 61310-2:1995: part 2.

est conforme aux autres règles et normes suivantes:

Règles et normes des États Unis d'Amérique:
ANSI/NFPA 79:1997, Electrical standard for industrial machinery.

Date: 02.01.2012

Christian Skjold Heyde,
Vice- President, R & D et Production, Struers A/S