

CitoPress-15/-30

使用手册

原始说明译文



CE

文档编号: 15737025-01_B_zh
发布日期: 2024.11.07

版权

手册内容版权归 Struers ApS 所有。未经 Struers ApS 书面许可，请勿对手册内容的任何部分进行复制。
保留所有权利。© Struers ApS。

目录

1 关于本手册	6
2 安全性	6
2.1 预期用途 - CitoPress-15/-30	6
2.2 CitoPress-15/-30 安全注意事项	6
2.2.1 使用之前务必仔细阅读	6
2.3 安全消息	7
2.4 本手册中的安全消息	8
3 开始 - 导言	10
3.1 设备说明	10
3.2 概述	11
3.3 Struers 知识	12
3.3.1 Application Guide for Hot Mounting (热镶嵌应用指南)	12
3.4 附件和耗材	13
4 安装	13
4.1 机器拆封	13
4.2 检查装箱单	13
4.3 起吊机器	14
4.4 位置	14
4.4.1 建议工作台尺寸	14
4.5 电源	15
4.5.1 连接至机器	15
4.5.2 单相电源	16
4.5.3 2 相电源 对于 CitoPress-30	16
4.6 打开通风阀	17
4.7 供水	17
4.7.1 连接冷却水入口	17
4.7.2 连接冷却水出口	18
4.8 噪音	19
4.9 安装下柱塞	19
4.10 安装镶样装置	21
4.11 更换下柱塞	25
4.12 拆卸镶样装置	27
4.13 更换镶样装置	28
4.14 拆卸上柱塞	28

4.15 安装 CitoDoser (选件)	29
4.16 连接 Struers 冷却装置 (选件)	29
5 运输和存放	31
6 操作装置	33
6.1 导航和控制面板	33
6.2 开启机器。	34
6.3 软件菜单	36
6.3.1 Extensions (扩展)	36
6.3.2 Configuration (配置)	37
7 基本操作	39
7.1 Process (过程)	39
7.1.1 使用 Process setup (过程设置) 菜单	40
7.2 镶嵌样品	45
7.2.1 开始镶样过程	47
7.2.2 镶样过程	47
7.2.3 停止镶样进程	49
7.2.4 拆下顶封盖	50
8 高级操作	50
8.1 方法数据库 (选件)	50
8.1.1 创建新的用户方法	50
8.1.2 删除方法	52
8.1.3 保存用户方法	52
8.1.4 Enter method name (输入方法名称)	53
8.1.5 创建并存储用户树脂	55
8.1.6 设置	57
8.2 CitoDoser 关联	59
8.2.1 创建 CitoDoser 关联	59
8.2.2 删除 CitoDoser 关联	60
8.3 更改操作模式, 并设置新的密码	60
9 维护和服务	61
9.1 常规清洁	61
9.2 每次镶样之前	62
9.2.1 清洁柱塞	62
9.3 日常维护	62
9.3.1 检查和清洁	62
9.3.2 润滑顶封盖的螺纹	63
9.3.3 清空 CitoDoser 加料装置	63
9.3.4 清洁 CitoDoser 加料装置	63
9.4 每周	64

9.4.1 清洗	64
9.4.2 检查冷却水位	64
9.5 每月	64
9.5.1 清洁下柱塞底部	64
9.5.2 检查螺纹	64
9.5.3 更换冷却水	65
9.6 每年	65
9.6.1 检查螺栓	65
9.6.2 水接头	65
9.6.3 清洁水过滤器	66
9.6.4 冷却盘管除垢	66
10 备件	67
11 服务和维修	67
11.1 检修菜单	67
11.1.1 Statistics (统计数据)	68
11.1.2 Sensors (传感器)	69
11.1.3 CitoDoser 菜单	71
12 废弃处理	71
13 故障排除	72
13.1 错误信息	72
13.2 声音信号	78
13.3 机器性能	78
14 技术数据	80
14.1 技术数据	80
14.2 CitoPress-15 示意图	82
14.3 CitoPress-30 示意图	86
14.4 法律和监管信息	90
15 制造商	90
符合性声明	91

1 关于本手册



小心

一定要按照设备自带操作手册中的说明使用 Struers 设备。



注释

在使用之前请认真阅读《使用手册》。



注释

如需查看详细的具体信息，请见本手册的在线版本。

2 安全性

2.1 预期用途 - CitoPress-15/-30

适用于材相检查之前的专业材相热镶嵌。本机器仅供技术娴熟/经过培训的人员操作。

该机床只能使用专门针对此目的和此类机床设计的 Struers 耗材。

机器适用于专业的工作环境（如材相实验室）。

不得将本机器用于：

除固体材料外适用于材相研究的其他材料的热镶嵌。

任何类型的易爆和/或易燃材料，或在加热或加压过程中不稳定的材料。

型号：

CitoPress-15/-30

2.2 CitoPress-15/-30 安全注意事项



2.2.1 使用之前务必仔细阅读

1. 忽略此信息和对设备操作不当会导致严重的人身伤害和材料损坏。
2. 机器必须按照当地的安全法规进行安装。本机器和任何连接设备的所有功能必须处于正常运转状态。
3. 操作员必须阅读安全注意事项和说明手册，以及所有连接设备和附件的手册相关部分。
4. 本机器只能由技术熟练/经过培训的人员操作和维护。
5. 机器必须放置在足够结实的工作台上，能够承受机器的重量，并能够提供适当的工作高度。

6. 确保实际电源电压与机器铭牌上说明的电压一致。机器必须接地（地线）。
7. 机器的安全运行要求在供电电路中安装漏电断路器 (RCCB)。请与合格的电工确认安装要求，以核实哪些选项适合当地安装。
8. 在进行任何检修之前，确保机器已断电。
9. 安装或拆镶样装置时，断开机器的供电和供水。
10. 确保水管连接正确，不会漏水。使用机器时打开水源。机器无人值守时请关闭供水。
11. 在操作过程中，水出口管中流出的冷却水非常烫。确保不会接触到冷却水。
12. 确保出水管安全地连接到出水口系统。
13. 只能使用水或含认证 Struers 冷却添加剂的水作为冷却介质。
14. 确保镶样装置已正确安装：
 - 箭头必须对齐，才能将镶样装置锁定到位
 - 必须拧紧固定螺钉
 - 合上罩盖，拧紧罩盖螺钉并重新盖好顶板。
15. 在启动镶嵌机之前，确保顶封盖和上柱塞正确安装在镶样筒上。
16. 操作带倒角的柱塞（可选项）时要小心，防止金属锐缘造成损伤。
17. 操作镶样机时，所施加的力/压力不得超过 Struers 热镶样应用指南中针对实际镶样筒直径和镶样材料给出的建议值。
18. 加热周期结束后，镶样筒至少冷却 2 分钟，然后再打开。
19. 操作期间，请务必牢固固定顶封盖。
20. 机器运行镶嵌流程时一定要有人值守。
21. 如果出现液压泄漏或其他形式的故障，则必须立即对机器进行维护。
22. 如发生火灾，请提醒周围人员，然后通知消防人员，并切断电源。使用干粉灭火器。不要用水。
23. 一定要按照设备自带操作手册中的说明使用 Struers 设备。
24. 该机床只能使用专门针对此目的和此类机床设计的 Struers 耗材。
25. 如因使用不当、安装不当、改装、忽视、意外或不当维修等原因对使用者或设备造成伤害，Struers 对此不承担任何责任。
26. 维护或维修过程中如需拆卸设备的任何部件，都应由合格的技术人员进行（电动机械、电子、机械、气动等）。

2.3 安全消息

安全消息中使用的符号

Struers 使用以下符号指示潜在危险。



电气危险

此符号指示电气危险，如果不加以避免，将导致人员死亡或严重受伤。



危险

此符号指示高级别风险，如果不加以避免，将导致人员死亡或严重受伤。



警告

此符号指示中等级别风险，如果不加以避免，将导致人员死亡或严重受伤。



小心

此符号指示低级别风险，如果不加以避免，将导致人员轻微或中度受伤。



挤压危险

此符号指示挤压危险，如果不加以避免，将导致人员轻微、中度或严重受伤。

常规消息



注释

此符号指示有财产损失风险，或继续操作时需要特别注意。



提示

此符号表示有额外信息和提示。

2.4 本手册中的安全消息



小心

一定要按照设备自带操作手册中的说明使用 Struers 设备。



小心

烧伤或烫伤风险
出水口软管中的水可能会非常热。



小心

本机器只能由技术熟练/经过培训的人员操作和维护。



小心

该机床只能使用专门针对此目的和此类机床设计的 Struers 耗材。



小心

长期暴露于噪音环境下可能会导致听力永久性损伤。
如果噪声级超出当地规定的水平，请使用听力保护装置。



小心
务必遵循 **Struers Application Guide for Hot Mounting** (热镶嵌应用指南) 中建议的加热和冷却参数。



小心
操作过程中，镶嵌和镶样装置将非常烫。



小心
操作过程中，镶样装置会非常热。在取下之前，确保其已冷却到可以接触的程度。



小心
操作过程中，镶样装置会非常热。在开始镶样之前，确保顶封盖已完全闭合。



警告
机器的安全运行要求在供电电路中安装漏电断路器 (RCCB)。请与合格的电工确认安装要求，以核实哪些选项适合当地安装。



警告
检查和确认 CitoDoser 上的防护栅完好无损，且旋转时无法接触搅拌轮。



电气危险
安装或拆镶样装置时，断开机器的供电和供水。



电气危险
镶样装置的拆卸和安装必须由熟练人员或专业人员进行。



电气危险
按照既定的顺序连接供水和电力接头。如果先连接供水接头，再连接电力接头，会导致水滴漏到电力接头中，造成短路。



电气危险
安装电气设备前先关闭电源。
机器必须接地（地线）。
确保实际电源电压与机器铭牌上说明的电压一致。
电压不正确可能会导致电路损坏。



电气危险
请勿使用 6-15P 电缆连接使用 110 V 电源的设备。如未能遵守，可能会导致材料损坏。



高温危险

操作过程中，镶嵌和镶样装置将非常烫。加热后，确保镶样筒冷却至少两分钟，然后再打开。



电气危险

安装加料装置时，请断开机器电源。
CitoDoser 必须由熟练人员或专业人员安装。



挤压危险

搬运机器时，小心不要压到手指。
在搬运重型机械时，建议穿着安全鞋。

3 开始 - 导言

3.1 设备说明

CitoPress-15/-30 是一种电动液压装置，与 Struers 热镶嵌材料配套使用时，可用于材相试样的热镶嵌。

每个镶样装置均可配置不同尺寸的镶样筒。根据所需的不同直径，可以方便地更换镶样筒。所需镶样筒的尺寸取决于要镶嵌的样品的大小。

CitoPress-15/-30 内置热镶嵌应用指南，包含所有 Struers 树脂。

CitoPress-15/-30 根据镶样筒尺寸和所选树脂，自动调整所选方法。

选件：可添加和存储客户指定的方法。

操作 CitoPress-15/-30 时，操作员抬起柱塞。将样品放到柱塞后，使其降至下限位置。在镶样筒中装入所需的镶嵌材料。闭合顶封盖，然后开始镶样。

镶样完成后，机器会自动停止运行。

待冷却阶段结束后，即可打开顶封盖。将柱塞提到上限位置，然后取下已镶嵌的试样。试样便可用于研磨/抛光。

在镶样过程中，按停止键，可随时停止机器。

为实现树脂的自动加料，可在 CitoPress-15/-30 上安装 CitoDoser（可选配件）。

Struers 建议安装局部排气系统，以清除工作区的灰尘和烟雾。

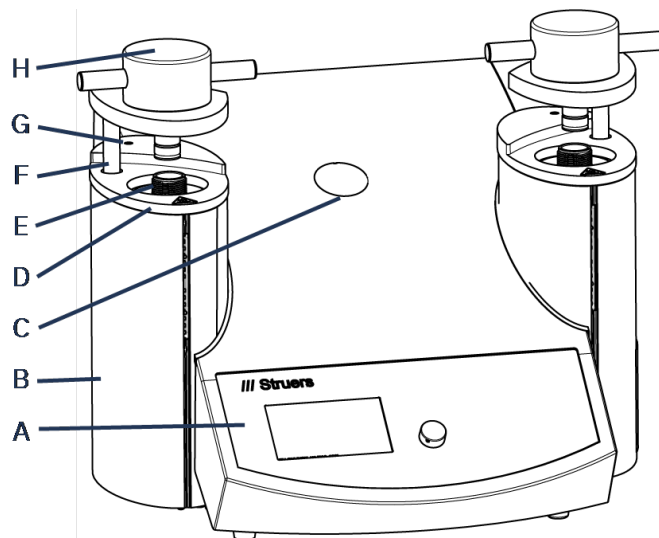
本手册使用的术语

“样品” - 指要镶嵌的材料。

“试样” - 指已经镶嵌，并准备进一步制备的材料。

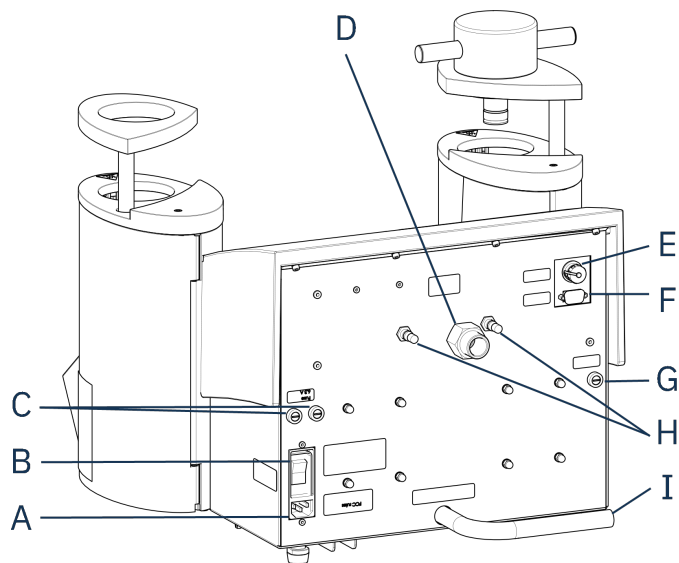
3.2 概述

前视图



- | | |
|----------------------|---------------|
| A 控制面板 | E 镶样筒 |
| B 镶样装置罩盖 | F 顶封盖旋转臂 (托架) |
| C 塑料盖 (CitoDoser镶样点) | G 罩盖螺钉 |
| D 镶样装置顶板 | H 顶封盖 |

后视图



- | | |
|--------|------------------------------|
| A 电源 | E Cooli 装置 24 V / CAN 控制电缆连接 |
| B 总开关 | F RS232 维修插口 |
| C 保险丝座 | G 保险丝座：液压泵 |
| D 进水口 | H 通风阀门 |
| | I 水出口管 |

3.3 Struers 知识

材料镶样可以被视作有助于机械制备过程以及最终测试的有益过程。

为使得试样易于处理和清洁并确保涂层或边缘的美观，了解镶嵌材料的不同特性并能够评估镶嵌需求非常关键。



提示

有关详细信息，请参阅“安装”部分，[Struers 网站](http://www.struers.com)。

3.3.1 Application Guide for Hot Mounting (热镶嵌应用指南)



提示

在 Struers **Application Guide for Hot Mounting** (热镶样应用指南) 中，查找有用的镶样数据和提示。该指南随机器一起提供，也可在 Struers 网站上获取，网址：<http://www.struers.com>。

3.4 附件和耗材

配件

关于可用范围的信息，请参阅 CitoPress-15/-30 手册：

- [Struers 网站](http://www.struers.com) (http://www.struers.com)

耗材

该机床只能使用专门针对此目的和此类机床设计的 Struers 耗材。

其他产品可能含有侵蚀性溶剂，可能会溶解（例如）橡胶密封。如果损坏是因使用非 Struers 供应的耗材直接造成的，则这些机器零件（如密封件和管子）可能无法享受保修。

关于可用范围的信息，请见：[Struers 网站](http://www.struers.com) (http://www.struers.com)。

4 安装

4.1 机器拆封



挤压危险

搬运机器时，小心不要压到手指。
在搬运重型机械时，建议穿着安全鞋。



注释

我们建议保留所有原始包装和配件，以备未来使用。

程序

1. 拆下板条箱。
2. 拆下用于将 CitoPress-15/-30 固定到运输货板的方颈螺栓。
3. 取出运输架。

4.2 检查装箱单

包装箱内应有以下部件：

CitoPress-15/-30

件	说明
1	CitoPress-15/-30
1	带上柱塞的顶封盖

件	说明
3	下柱塞
1	活塞销针
1	脱模剂, Struers AntiStick
1	刮刀

4.3 起吊机器



挤压危险

搬运机器时, 小心不要压到手指。
在搬运重型机械时, 建议穿着安全鞋。



注释

需要 2 人抬起机器。

- 从左侧和右侧, 抓住机器底座下方, 抬起机器。

4.4 位置

1. 确保设备靠近电源、进水口的供水和手动出水口的废水出口。
2. 将机器放在坚硬、稳固且有足够高度的水平工作台上。
3. 如果要机器连接到循环冷却装置, 请确保工作台下方留有相应的空间。
4. 为便于检修和维护, 请在机器周围留有足够的空间。



提示

有关尺寸和建议空间, 请参见 预安装检查清单。
另请参见 [建议工作台尺寸](#) ▶14 部分。



提示

确保工作站有充足的照明。避免光线直射或反射到操作员的眼睛。

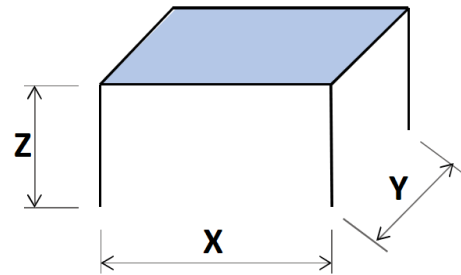
4.4.1 建议工作台尺寸

本机器设计放置在工作台上, 并保持适当的工作高度。

为便于检修和维护, 请在机器周围留有足够的空间。

建议工作台尺寸

- X:** 92 cm / 36.2" (宽度)
Y: 90 cm / 35.4" (深度)
Z: 当地偏好 (身高)



工作台必须至少能够承受 60 kg/132 lbs 的重量。

4.5 电源



电气危险

安装电气设备前先关闭电源。
 机器必须接地（地线）。
 确保实际电源电压与机器铭牌上说明的电压一致。
 电压不正确可能会导致电路损坏。



警告

机器的安全运行要求在供电电路中安装漏电断路器 (RCCB)。请与合格的电工确认安装要求，以核实哪些选项适合当地安装。

电气安装要求

残余电流断路器 (RCCB)

要求用 A 类, 30 mA (EN 50178/5.2.11.1) (或更好)



注释

如果该线缆插头不适用于您所在国家/地区，则必须选用认可的插头来代替。

参见 [技术数据 ▶80](#)，了解有关电力供应和消耗的信息。

电源线

机器随附 3 种供电电缆 (长 2.5 m/8.2")：1 条连接至机器，2 条单相供电（欧洲和北美），1 条两相供电，用于 CitoPress-30。

4.5.1 连接至机器

所有电缆都配有 IEC 320 电缆连接器。将电缆连接器连接至 CitoPress-15/-30。



4.5.2 单相电源

带 2 引脚插头的电源线 (欧洲 Schuko)

2 引脚 (欧洲 Schuko) 插头适用于单相电源接头。



导线必须按以下方式进行连接:

黄色/绿色	地线 (接地)
棕色	相线 (带电)
蓝色	零线

带 3 引脚插头的电源线 (北美 NEMA 5-15P)

3 引脚 (北美 NEMA 5-15P) 插头适用于单相电源接头。



导线必须按以下方式进行连接:

绿色	地线 (接地)
黑色	零线
白色	相线 (带电)



注释

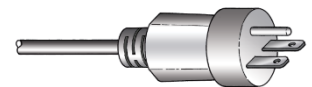
在美国和日本安装时:

如果 CitoPress-30 连接至 100-120 V (电缆 NEMA 5-15P), 则一次只能加热一个镶样筒。

4.5.3 2 相电源 对于 CitoPress-30

带 3 引脚插头的电源线 (北美 NEMA 6-15P)

3 引脚 (北美 NEMA 6-15P) 插头适用于 2 相电源接头。



电气危险

请勿使用北美 NEMA 6-15P 电源线连接使用 110 V 电源的设备。如未能遵守, 可能会导致重大损坏。

导线必须按以下方式进行连接:

绿色	地线 (接地)
黑色	相线 (带电)
白色	相线 (带电)

**注释**

在美国和日本安装时：
CitoPress-30 必须连接至 200-240 V，以便同时加热两个镶样筒（使用 NEMA 6-15P 电源线）。

4.6 打开通风阀

通风阀在运输过程中处于关闭状态，并由塑料盖保护。

打开通风阀门，以便平衡机器液压系统中的压力。

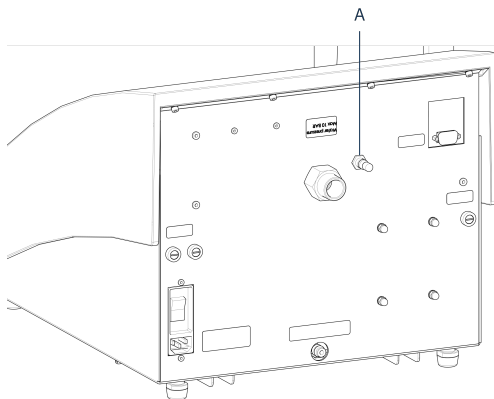
程序

1. 从阀门上取下塑料帽。
2. 完全打开阀门。
3. 使用锁定螺母将阀门固定在打开位置。

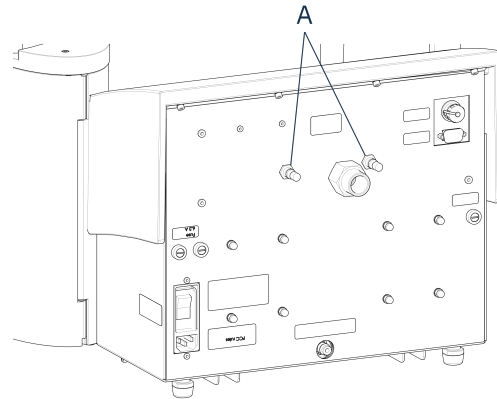
A 通风阀门**注释**

CitoPress-30 有 2 个通风阀。

CitoPress-15



CitoPress-30

**A 通风阀门**

4.7 供水

冷却水由供水或循环冷却装置提供。

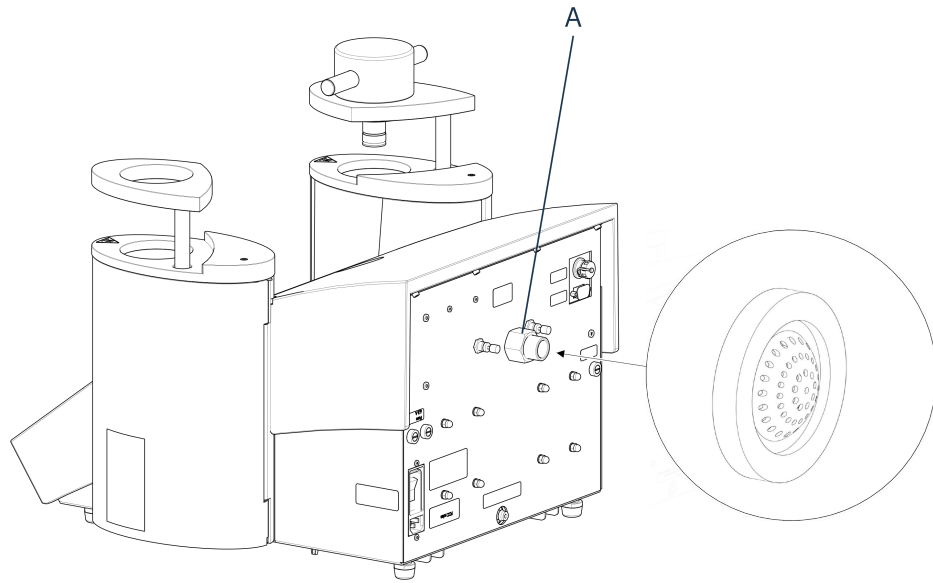
4.7.1 连接冷却水入口

**注释**

只能接入冷水。

程序

1. 将压力软管安装到机器 (A) 背面的进水管上。



A 进水口

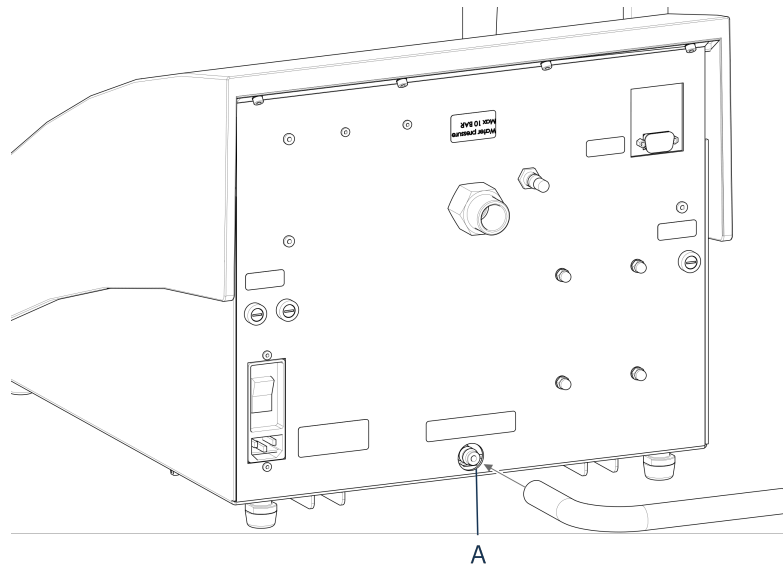
2. 将过滤器垫圈插入联接螺母，平面朝向外侧。
3. 牢固地拧紧连接件螺母。
4. 将高压软管的另一端装在水龙头上，接入冷水。
5. 如有必要，可在水龙头上安装缩径环和垫圈。
6. 牢固地拧紧连接件螺母。

4.7.2 连接冷却水出口



小心
烧伤或烫伤风险
出水口软管中的水可能会非常热。

1. 将软管连接到出水口。(A)
2. 将出水软管未连接的一端放入排水口。



A 出水口



注释

确保软管在其整个长度上都朝着排水口向下倾斜。排水口必须低于机器，且软管必须畅通无阻。



注释

不要连接到加压排水系统。

4.8 噪音

声压级值请见此部分：[技术数据 ▶ 80](#)。



小心

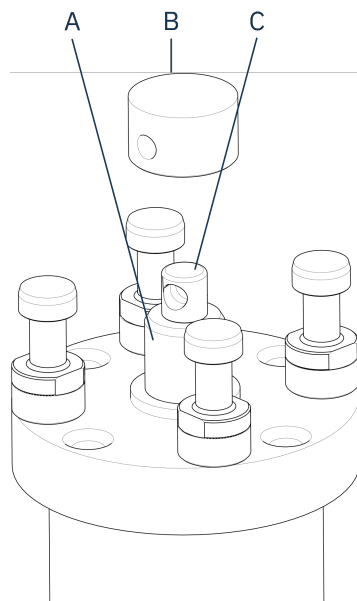
长期暴露于噪音环境下可能会导致听力永久性损伤。如果噪声级超出当地规定的水平，请使用听力保护装置。

4.9 安装下柱塞

在安装镶样装置之前，请先安装下柱塞。

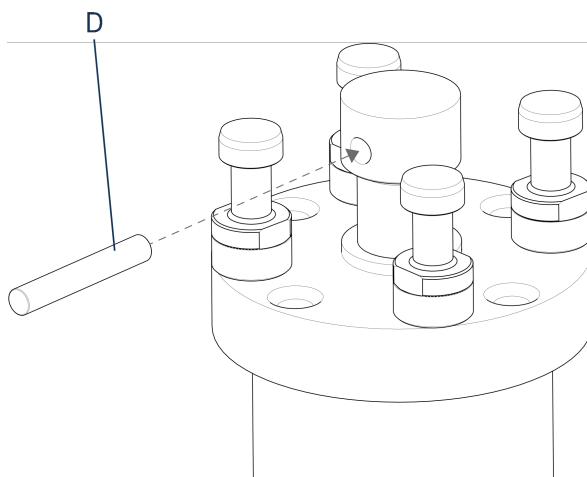
程序

1. 拆卸顶封盖和镶样装置上的旋转臂（如果已安装）。
2. 拧下罩盖螺钉。
3. 取下镶样装置顶板。
4. 打开镶样装置罩盖。
5. 将下柱塞放在活塞杆的顶部。



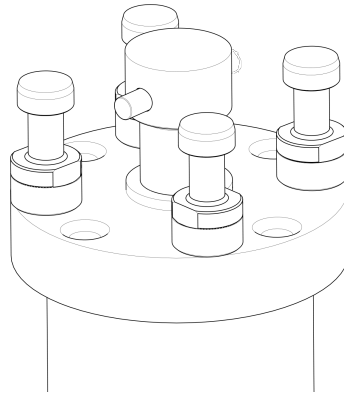
- A** 活塞杆
- B** 下柱塞
- C** 轴颈

6. 将下柱塞中的孔与活塞杆顶部轴颈中的孔对齐。



- D** 活塞销针

7. 插入活塞销针。



8. 确保销针的两端没有突出。

4.10 安装镶样装置



电气危险

安装或拆镶样装置时，断开机器的供电和供水。



电气危险

镶嵌单元只能由熟练技师安装或拆除。

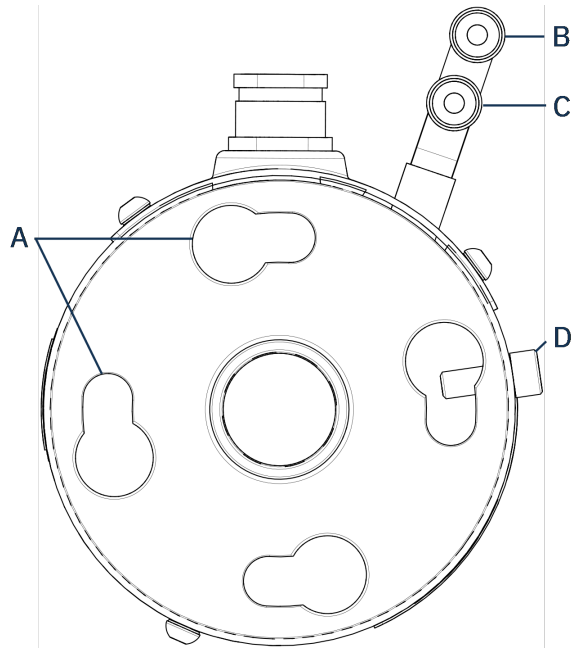


电气危险

按照既定的顺序连接供水和电力接头。如果先连接供水接头，再连接电力接头，会导致水滴漏到电力接头中，造成短路。

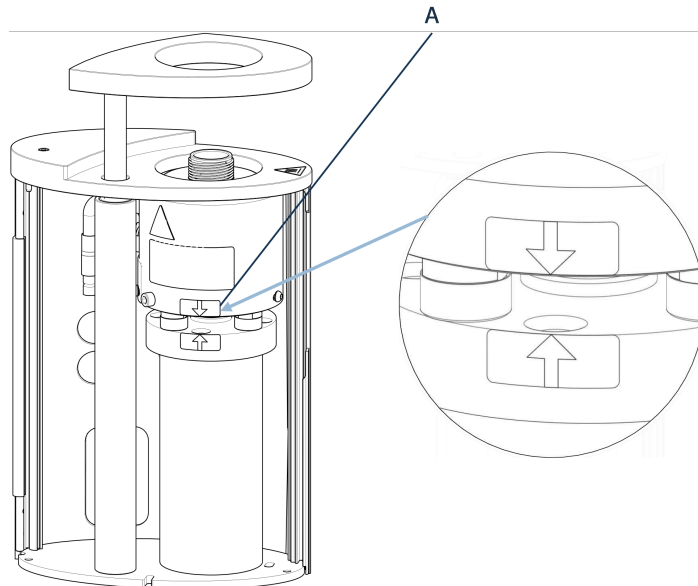
镶样装置：底视图

1. 将镶样装置放置于镶样筒上。
2. 转动镶样装置，将锁眼锁定槽和镶样筒上的4个螺栓对齐。



- A** 锁眼锁定槽
- B** 出水口：阳螺纹接头（蓝色）
- C** 进水口接头：雄接口（红色）
- D** 固定螺钉

3. 降下镶样装置到镶样筒的螺栓上。
4. 将镶样装置的电缆和水接头移至一侧，以确保在锁定镶样装置时，不会限制其移动。
5. 当镶样装置放在液压缸顶部时，顺时针转动镶样装置，直到 2 个箭头对齐，并锁定到位。



A 箭头对齐

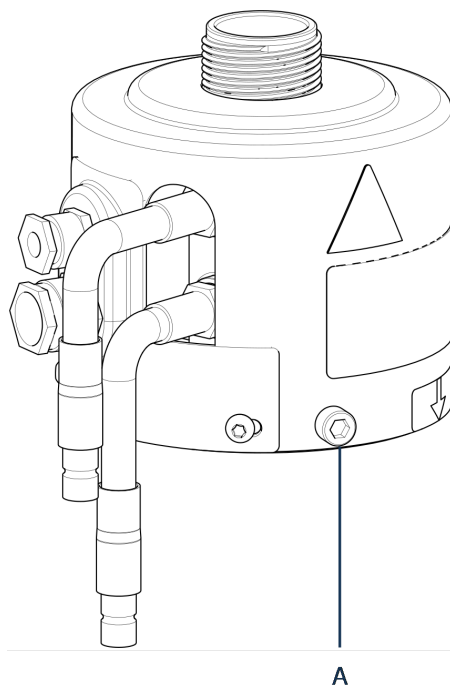


注释

仔细检查镶样装置是否锁好。否则，CitoPress-15/-30 可能会在操作过程中损坏。

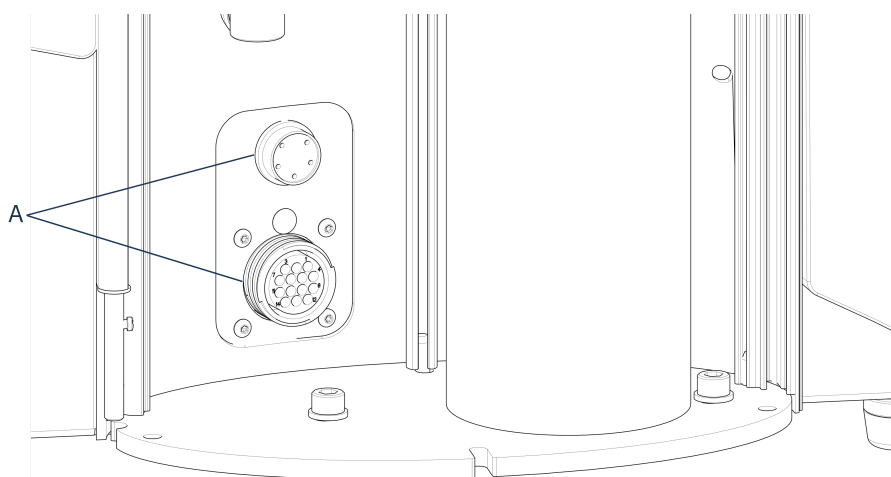
- 对于 CitoPress-30: 如果要将镶样装置安装在右侧塔架上, 请将固定螺钉移至装置 2 的固定螺钉孔中。
- 拧紧固定螺钉。

镶样装置, 侧视图



A 固定螺钉

- 将镶样装置的 2 根松散电缆连接到 CitoPress-15/-30 上的 2 个插口。
 - 大的那根插入到大的插座中 (插头上的红点朝上), 小的插入到小的插座中。
 - 拧紧两个插座上的连接螺母。

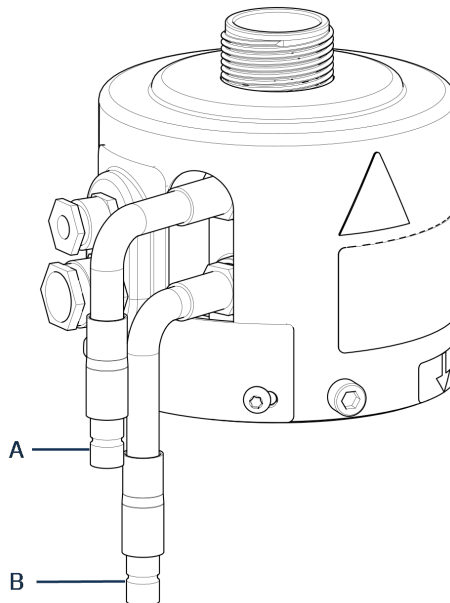


A 插座

水接口

水接口以颜色编码：

- 进水接口为红色 (B)
- 出水接口为蓝色 (C)



A 进水口接头：雄接口（红色）

B 出水口接头：雄接口（蓝色）

9. 将镶样装置上的外螺纹进水接头和出水接头连接到 CitoPress-15/-30 上的内螺纹接头。
 - 握住弹簧扣下来连接水耦合。
 - 释放弹簧圈和检车水连接是否牢固。
10. 合上防护罩。
11. 放回顶板并拧紧罩盖螺钉。



注释

确保最佳性能和操作者的安全性：

- 确保箭头已对齐，以便将镶样装置锁定到位。
- 确保固定螺钉已拧紧。
- 关上盖子并更换盖板。

安装旋转臂

12. 将旋转臂穿过顶板上的孔，插入镶样装置盖上的套环。

安装顶封盖

13. 将顶封盖装在旋转臂顶部的孔中。



注释

更换镶样装置时，必须同时更换相应尺寸的顶封盖。

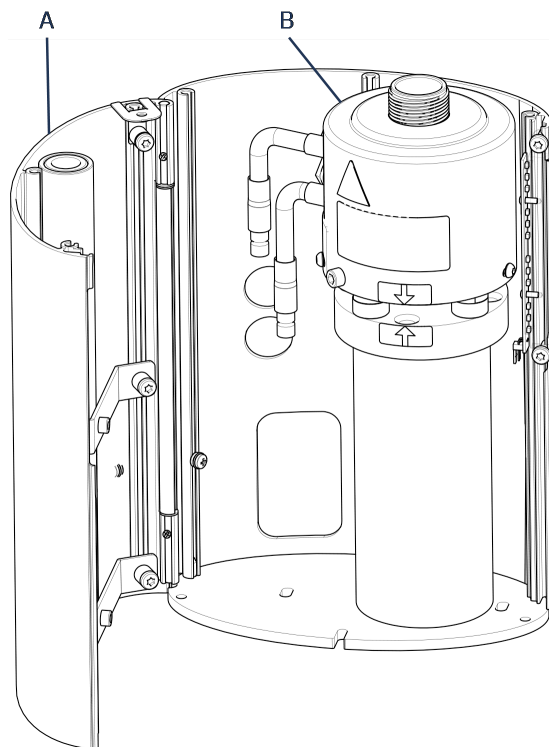
4.11 更换下柱塞

接触下柱塞

1. 启动机器。
2. 按住 **向下** 几秒，将柱塞降至下限位置。



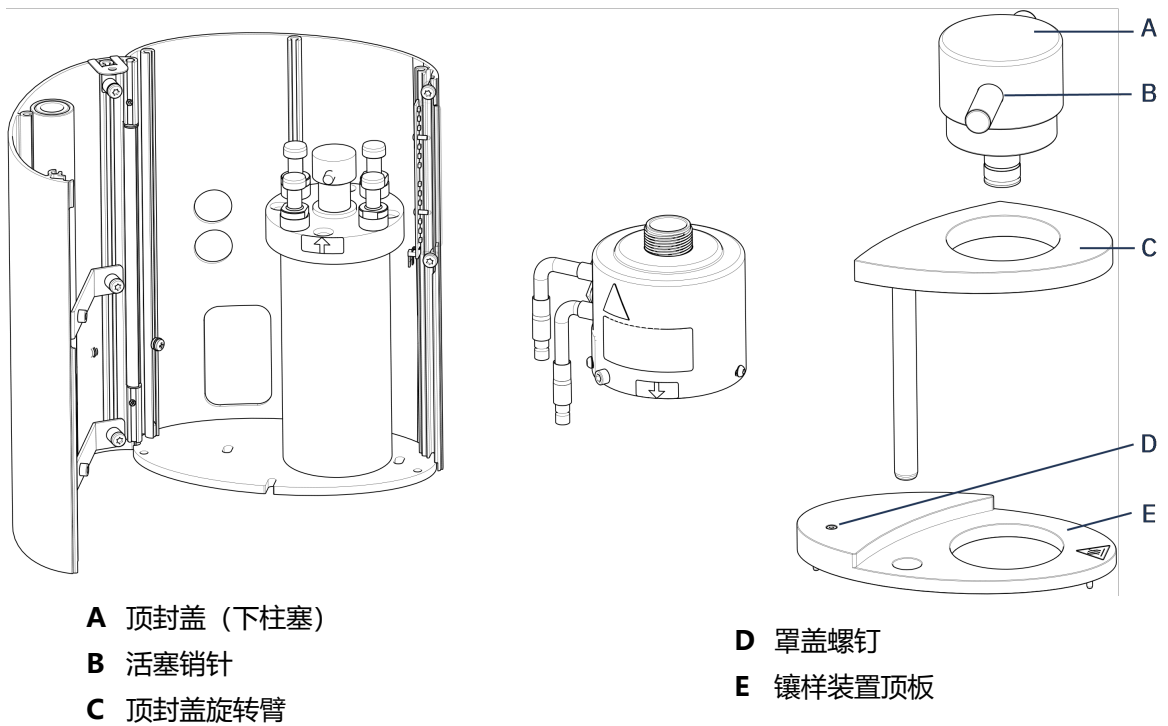
3. 关闭机器。
4. 拆下顶封盖和旋转臂。（参见部件位置，[概述 ▶ 11](#) [概述 ▶ 11](#)）
5. 拧下罩盖螺钉。
6. 取下镶样装置顶板。
7. 打开镶样装置罩盖。



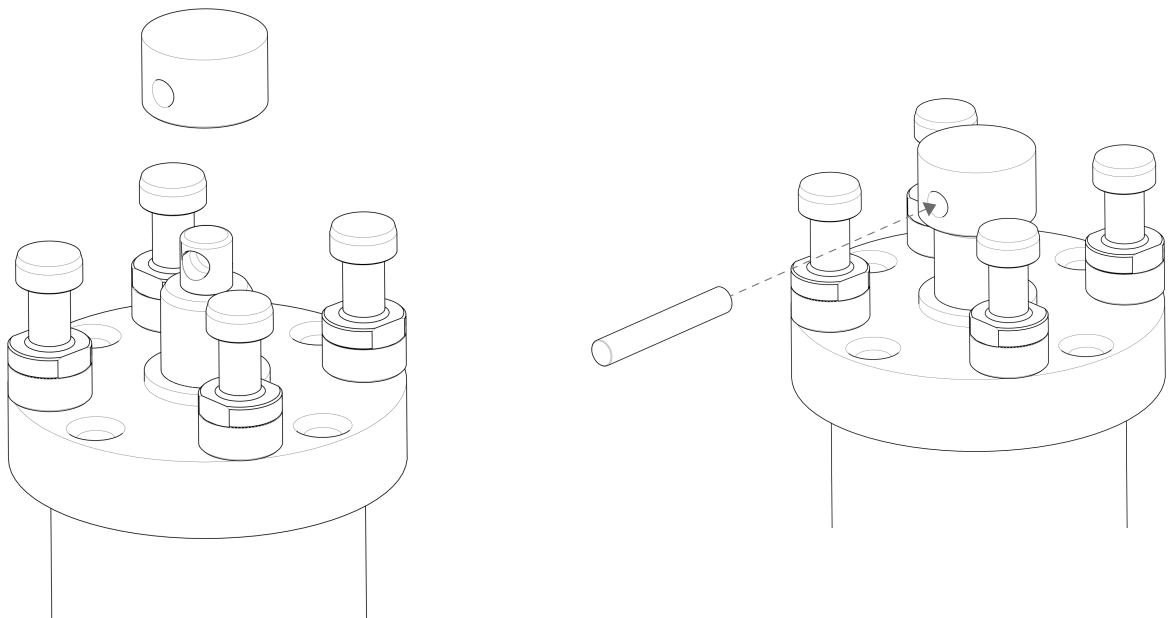
A 镶样装置罩盖

B 镶样装置

8. 断开水管的连接 – 明确标记的蓝色（进水口）和红色（出水口）。
9. 拧下固定螺钉
10. 逆时针旋转冷却/加热装置，将其抬高，并从镶样装置上取下。



11. 将活塞销针从下柱塞中拔出并取下。
12. 将新的下柱塞放到活塞杆的顶部。
13. 将下柱塞中的孔与活塞杆顶部轴颈中的孔对齐。



14. 插入活塞销针。
15. 确保销针的两端没有突出。
16. 将活塞销针从下柱塞中拔出并取下。
17. 将新的下柱塞放到活塞杆的顶部。

18. 将下柱塞中的孔与活塞杆顶部轴颈中的孔对齐。

组装镶样装置

1. 安装镶样装置，然后顺时针旋转，直到 2 个箭头对齐。
2. 安装斜面固定螺钉 – 不要用力。
3. 连接供水系统。
4. 合上镶样装置罩盖并安装镶样装置顶板。
5. 拧紧罩盖螺钉。
6. 安装顶封盖和旋转臂。



提示

镶嵌材料的累积会导致下柱塞难以从镶样装置中取出。



注释

有关如何松开下柱塞的建议，请联系 Struers Service。

4.12 拆卸镶样装置



电气危险

安装或拆镶样装置时，断开机器的供电和供水。



电气危险

镶嵌单元只能由熟练技师安装或拆除。



小心

操作过程中，镶样装置会非常热。在取下之前，确保其已冷却到可以接触的程度。

1. 拆下顶封盖。
2. 从镶样装置中提出旋转臂以将其取下。
3. 拧下罩盖螺钉。
4. 拆下顶板。
5. 打开镶样装置罩盖。



注释

按照所述顺序，断开水电连接。如果在断开水管连接之前断开电气连接，水可能会渗入连接处。

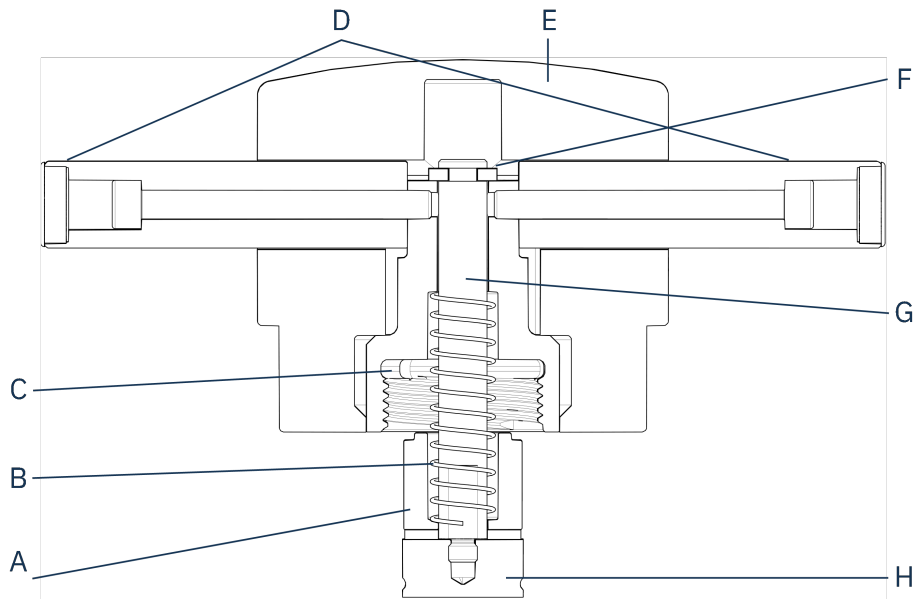
6. 从机器的内螺纹接头处，断开镶样装置的外螺纹进水和出水接头。
7. 5秒钟过后，再排放冷却装置中的水。
8. 拧松大的和小的插头上的连接螺母，然后拔出插头。

9. 拧松固定螺钉。
10. 逆时针转动镶样装置，直到无法转动为止。
11. 将镶样装置抬出镶样筒。

4.13 更换镶样装置

按照说明操作，[拆卸镶样装置 ▶27](#) 和 [安装镶样装置 ▶21](#)。

4.14 拆卸上柱塞



- | | |
|---------------|---------------|
| A 垫片 | E 顶封盖帽 |
| B 弹簧 | F 保护垫圈 |
| C 顶部螺母 | G 柱塞杆 |
| D 手柄 | H 上柱塞 |

1. 拧下顶封盖帽 (E) 两侧的手柄 (D)。
2. 逆时针转动手柄，将其取下。
3. 拆下顶封盖帽。
4. 拆下固定垫圈 (F)。
5. 拆下顶螺母 (C)、弹簧 (B) 和垫片 (A)。
6. 抽出上柱塞 (H)。除非绝对必要，否则，请勿从上柱塞拆卸杆 (G)。
7. 如果必须拆卸杆，请用钳子或类似的软钳，夹住上柱塞。



注释

柱塞的表面必须用塑料或者软质金属保护起来。

4.15 安装 CitoDoser (选件)



注释
请参见此装置的说明手册。



电气危险
安装加料装置时，请断开机器电源。
CitoDoser 必须由熟练人员或专业人员安装。



提示
有关如何清空和清洁加料装置的信息，请参见该装置的操作手册。

4.16 连接 Struers 冷却装置 (选件)



电气危险
安装电气设备前先关闭电源。
机器必须接地（地线）。
确保实际电源电压与机器铭牌上说明的电压一致。
电压不正确可能会导致电路损坏。



注释
在将冷却装置连接到机器之前，请按照装置操作手册中的说明，做好使用准备。



注释
为避免腐蚀，请在冷却水中使用 Struers Cooli Additive（比例标注在添加剂容器上）。记得每次加水时都要加满 Cooli Additive。

改装高压软管

若要将机器连接至 Struers 循环冷却装置，必须将高压软管（随机器提供）一端的连接件更换为快速接头。



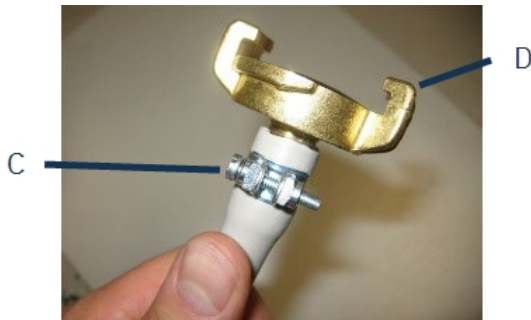
注释
Cooli 冷却装置配有 2 个快速接头。使用最小的一个接头改装高压软管。

1. 切断现有螺丝配件 (A) 后面的高压软管。



注释
请勿在软管 (B) 的另一端切割。这一端用于连接机器。

将螺丝夹 (C) 放在软管上。



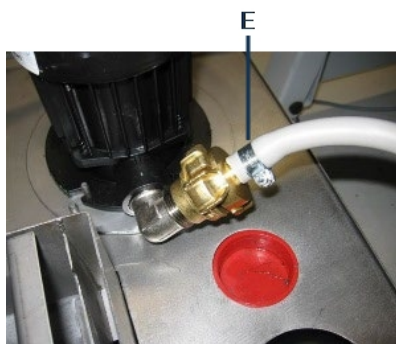
1. 将快速接头 (D) 插入软管端部。
2. 在快速接头的轴上滑动螺丝夹。
3. 拧紧螺丝夹，直至快速接头牢固地紧固到位。

连接 Cooli 装置

Cooli 进水口

1. 将压力软管安装到机器背面的进水管上。
2. 将过滤垫插进连接件螺母，平面向着高压软管。
3. 完全拧紧连接件螺母。

4. 将快速接头连接到 Cooli 泵出口 (E)。



Cooli 出水口

1. 将出水管的未连接端置于 Cooli 过滤器入口的顶部。
2. 检查保证整个排水管自然倾斜向下。

连接控制装置和电源

1. 将 24 V / CAN 控制电缆的一端插入 CitoPress 的控制插座，另一端插入控制装置后面板上的插座，实现控制电缆和 Cooli 控制装置的连接。
2. 将冷却装置连接至电源。

5 运输和存放

如果在安装后的任何时候，您必须移动装置或将其存放在仓库中，我们建议您遵循一些准则。

- 运输前包装好装置。包装不充分可能导致机器损坏，将会使保修失效。请联系 Struers 服务部门。
- 我们建议使用原始包装和配件。



电气危险

安装或拆镶样装置时，断开机器的供电和供水。



挤压危险

搬运机器时，小心不要压到手指。
在搬运重型机械时，建议穿着安全鞋。



注释

运输前包装好装置。
我们建议保留所有原始包装和配件，以备未来使用。

1. 断开机器与电源的连接。
2. 断开进水口和出水口。

断开进水口和出水口时，残留的水会从机器中排出。

3. 彻底清洁，并擦干机器和所有附件。
4. 断开冷却系统（若有）。见具体装置的说明。
5. 将机器抬到推车上。
握住机器左侧和右侧的底座下方。需要 2 人抬起机器。
6. 运输后，将机器从推车上抬到新位置。

长时间存放或运输 - 附加步骤

1. 关闭通风阀门，使用锁定螺栓将其固定。
2. 在通风阀门上安装一个塑料帽。



注释

CitoPress-30 有 2 个通风阀。

3. 在装运货盘上放一大块塑料板。
4. 将机器放到货盘的模块上。
5. 使用原装运输支架固定机器。
6. 在机器旁放置干燥剂（硅胶）。
7. 在塑料板上缠绕胶带以保持机器干燥。
8. 将零散部件装入纸盒中并放在机器上。
9. 在机器周围做一个板条箱并加以固定。

在新位置

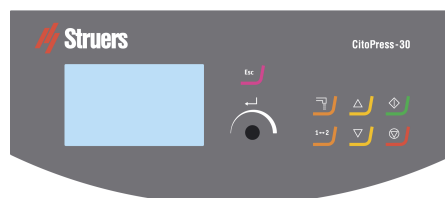
请参见 [位置 ▶14](#) 和预安装检查清单。

如果机器上安装有 CitoDoser

按照 CitoDoser 操作手册中说明的其他步骤进行操作。

6 操作装置

6.1 导航和控制面板



按钮	功能
	Esc (Esc) (取消) <ul style="list-style-type: none"> 返回上一个菜单。 退出所选菜单项，并放弃更改。 取消更改。
	多功能旋钮 <ul style="list-style-type: none"> 转动旋钮以导航到菜单项。 转动旋钮以更改所选菜单项的值。 按下旋钮，选择菜单项。 按下旋钮以保存已经更改的值。
	加料 <ul style="list-style-type: none"> 启动加料装置（选件）。已经分配（方法中规定的）相应树脂量之后，加液装置即自动关闭。
	切换装置 (仅限 CitoPress-30) <ul style="list-style-type: none"> 在 2 个镶样装置之间切换。
	向上 <ul style="list-style-type: none"> 下柱塞开始向上运动。达到上限后，柱塞将自动停止。
	向下 <ul style="list-style-type: none"> 下柱塞开始向下运动。达到下限后，柱塞将自动停止。
	启动 <ul style="list-style-type: none"> 启动机器 – 和循环冷却装置（若安装）。
	停止 <ul style="list-style-type: none"> 停止机器 – 和循环冷却装置（若安装）。 仅限 CitoPress-30：按两次即同时停止两个镶样装置上的流程。

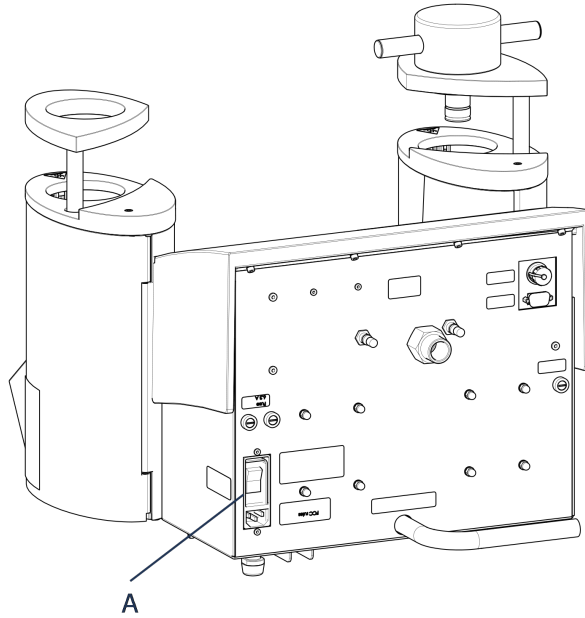
6.2 开启机器。



注释

由于软件不断更新，在本说明中显示的屏幕可能与您机器上的实际屏幕不同。

1. 打开机器的电源开关 (A)。



2. 显示初始启动屏幕。



3. 首次打开机器时，系统会提示您选择想要使用的语言。



4. 导航到所需的语言。



5. 选择语言。



6. 启动屏幕**Service info** (检修信息) 显示:

- 总镶样数量
- 上次检修后的镶样数



- 总操作时间
- 自上次检修后的时间:

7. 出现主菜单。



8. 在 **Main menu** (主菜单) 中, 可以选择以下选项:

Process (过程), 参见 7.1。

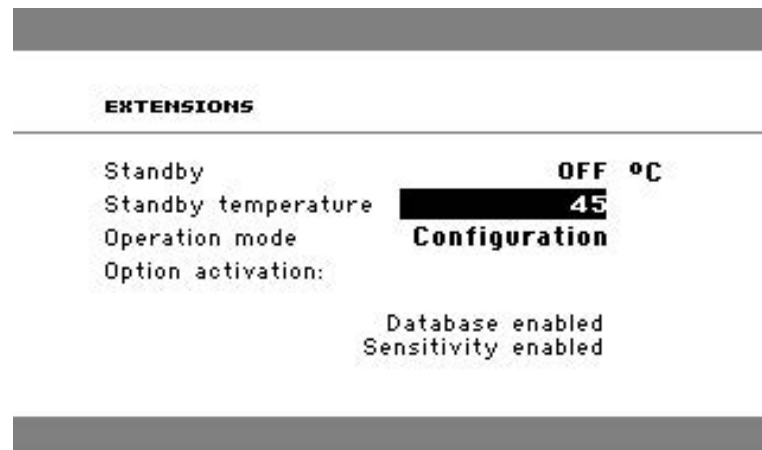
Extensions (扩展), 参见 6.3.1。

Configuration (配置), 参见 6.3.2。

Service (服务), 参见 [检修菜单 ▶67](#)

6.3 软件菜单

6.3.1 Extensions (扩展)

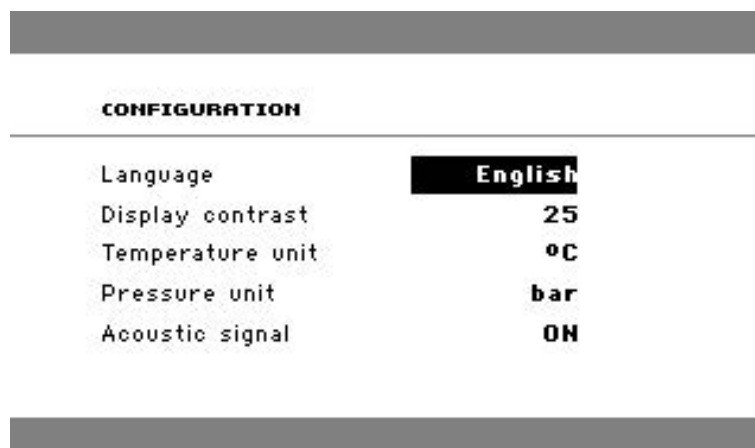


Standby (待机) 可以打开或关闭**待机**选项。

Standby temperature (待机温度) **待机**温度 (机器在“待机”模式下将保持的温度) 可以调节。
温度)

Operation mode (操作模式)	<p>可以选择 3 种不同的操作模式。不同操作模式为操作员提供以下不同参数访问级别：</p> <p>配置级：全部功能，访问所有参数。</p> <p>开发级：只能访问 Configuration（配置）菜单中的显示对比度参数。</p> <p>产品级：禁止访问参数。只有启动、停止和加料可操作。</p>
Option activation (激活选项)	<p>如果您购买了Database（数据库）和Sensitivity（灵敏度）选项，可以使用Struers提供的解锁密码，启用这些选项。</p> <ol style="list-style-type: none"> 1. 选择 Option activation（选件激活）。 2. 按下旋钮，打开菜单 Enter password（输入密码）。 3. 输入密码。 <p>有关如何使用该菜单的更多信息，请参见 Enter method name（输入方法名称）▶53。</p>

6.3.2 Configuration（配置）



从 **Configuration**（配置）菜单中，您可以访问许多设置和参数。

1. 从 **Main menu**（主菜单），选择 **Configuration**（配置）。

您可以配置以下选项：

Language （语言）	<p>选择您要在软件中使用的语言。</p> <p>语言可设置为英语（默认）、德语、法语、西班牙语或者日语。</p>
Display contrast （显示屏对比度）	<p>您可调整显示屏以方便查看。默认值：22。调整范围：0-15/-300)。</p>
Temperature unit （温度单位）	<p>设置：摄氏度或华氏度。</p>
Pressure unit （压力单位）	<p>设置：Bar 或 psi。</p>
Acoustic signal （声音信号）	<p>On（开启）：</p> <ul style="list-style-type: none"> • 安装过程完成时，会听到蜂鸣声。 • 按下控制按钮时，会听到蜂鸣声。 <p>Off（关闭）：</p> <ul style="list-style-type: none"> • 声音信号已禁用。

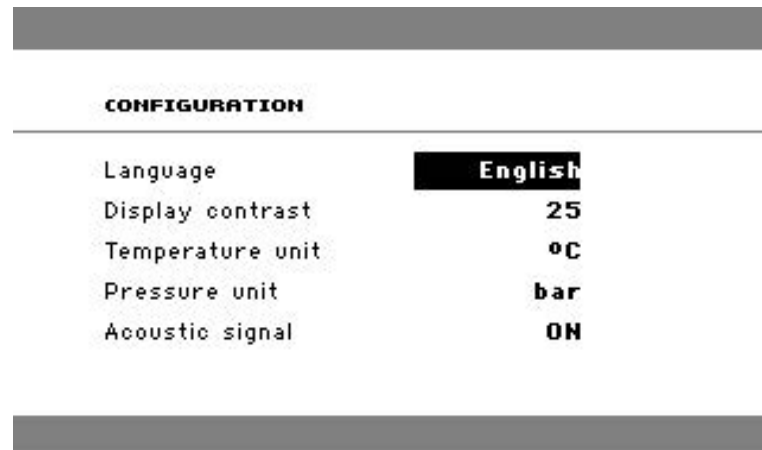
更改语言设置

默认语言为英语，但您可以在初始启动后更改语言。

1. 在 **Main menu** (主菜单) 上，转动旋钮，突出显示 **Configuration** (配置)。



2. 按下旋钮，进入 **Configuration** (配置)。
3. 转动旋钮，突出显示 **Language** (语言)。
4. 按下旋钮，激活弹出菜单 **Select language** (选择语言)。
5. 转动旋钮，选择首选的语言。



6. 按下旋钮，接受语言。
7. 菜单 **Configuration** (配置) 将以您选择的语言显示。
8. 按下 **Esc** (Esc)，返回 **Main menu** (主菜单)。

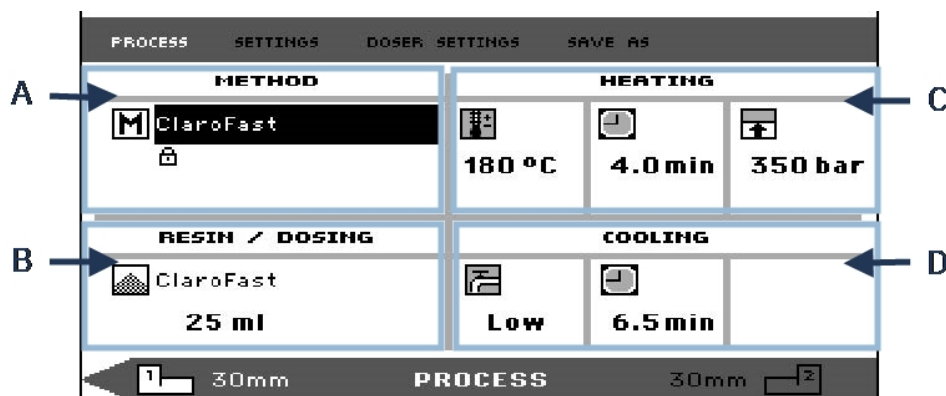
7 基本操作



小心
本机器只能由技术熟练/经过培训的人员操作和维护。

7.1 Process (过程)

在 **Process** (过程) 中, 主要有 4 个区域(A-D):



- A Method (方法)
- B Resin/Dosing (树脂/加料)
- C Heating (加热)
- D Cooling (冷却)

上下栏

显示屏还有上下栏。

上栏提供额外的顶级菜单项: **Process** (过程)、**Settings** (设置)、**Doser settings** (加料设置) 和 **Save as** (另存为)。

底栏中给出了一些其他状态和文本信息, 例如当前显示了哪个装置的进程信息 (装置 2) 以及镶样筒直径 (30 mm 及 30 mm 以上)。

Method (方法)

Method (方法) (A) 区域显示所选方法。挂锁显示方法是否锁定。



提示
如果安装了敏感模式 (见), 则显示屏会显示当前方法的灵敏模式打开还是关闭。

Resin/Dosing (树脂/加料)

Resin/Dosing (树脂/加料) (B) 区域显示所用树脂的信息, 以及手动还是自动加料。



提示
如果使用 CitoDoser (选件), 则显示的值将是百分比, 而不是体积。

Heating (加热)

Heating (加热) (C) 区域显示所选方法的加热值信息:



温度



持续时间



压力

**提示**

如果安装了敏感模式 (见) , 2 个阶段的设置将分别显示在不同行中。

PROCESS		SETTINGS	DOSE		SETTINGS	SAVE AS
METHOD		HEATING				
[M] New method						
☐ Sensitive ON		80 °C	5.0 min	50 bar		
		180 °C	5.0 min	250 bar		
RESIN / DOSING		COOLING				
MultiFast Black						
20 ml		High	5.0 min			
1 30mm	PROCESS				30mm	2

Cooling (冷却)

Cooling (冷却) (D) 区域显示所选冷却方式的相关信息:



速度: **High** (高)、**Medium** (中)、**Low** (低)



冷却时间

7.1.1 使用 Process setup (过程设置) 菜单**选择镶样方法****自动或手动方法**

操作机器时, 您可以使用 Struers 方法 (这是一组存储的过程设置) 或用户方法。这两种方式都被称为“自动”, 所有参数都是自动检索的。

另外, 您也可以通过修改过程菜单中的参数操作机器。这称为“手动”操作。

预设方法

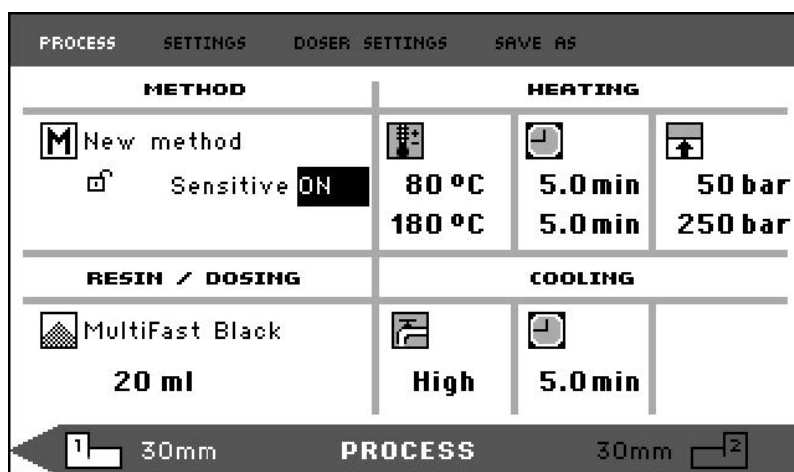
作为标准配置，机器配有一个预设的 Struers 方法库，与 Struers 系列热镶样树脂相匹配（屏幕上的《热镶嵌应用指南》）。在您选择 Struers 方法之一时，该方法会自动适应镶样筒尺寸，大幅降低出错的风险。

存储容量

镶嵌机上最多可存储 2 种方法。如果需要额外的存储空间，可使用数据库选项（参见 [方法数据库（选件）](#) ▶50）。激活该选项后，您可以在机器数据库中共存储 15 种方法。

灵敏模式

灵敏模式具有双加热阶段，适用于易碎/多孔样品。



调整 **Heating**（加热）的值，以适应要镶嵌的样品。

例如：

易碎/脆性样品	阶段 1	加热熔化树脂，不加压力
	阶段2	加热并加压
金属样品	阶段 1	总加热时间减少1分钟加热并加压。
	阶段2	加热 1 分钟，不加压
PCB，塑料和其他不良导体	阶段 1	加热 15 分钟熔化树脂，不加压力
	阶段2	加热加压 1 分钟

手动操作

如果在操作机器时使用手动设置，则每次处理样品时都必须手动更改过程设置（除非先前使用的设置适合下一个样品）。



提示

在使用 CitoDoser（选件）加料装置，并启用数据库选项时（见 [方法数据库（选件）](#) ▶50），加料装置会存储有关特定树脂应使用哪种方法的信息。在机器上放置 CitoDoser 时，您就选择了这种方法。

为下一试样使用重复的方法设置

机器完成试样制备后，会显示上次使用的过程设置（重启后也是如此）。

如果这些设置适合下一个要处理的样品，则无需做任何更改，即可放置样品。

为下一试样更改方法设置

如果上次使用的过程设置不适合处理下一个样品，可以通过以下三种方法进行更改：

- 手动编辑方法值
- 选择存储的方法。
- 更换CitoDoser加料装置（选件）。

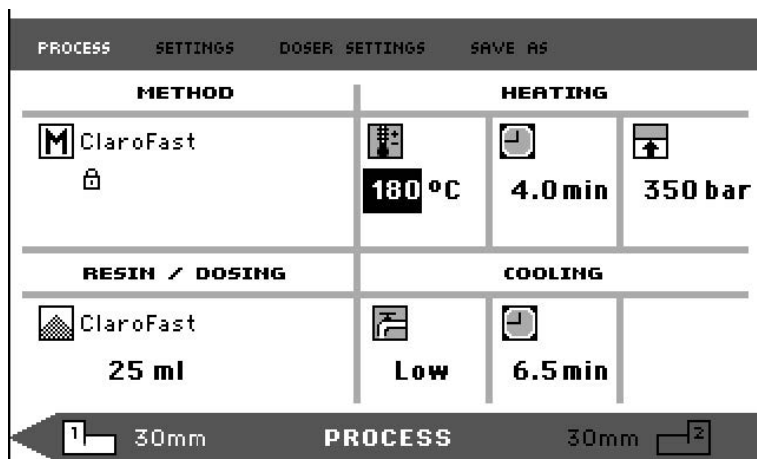
手动编辑方法的值



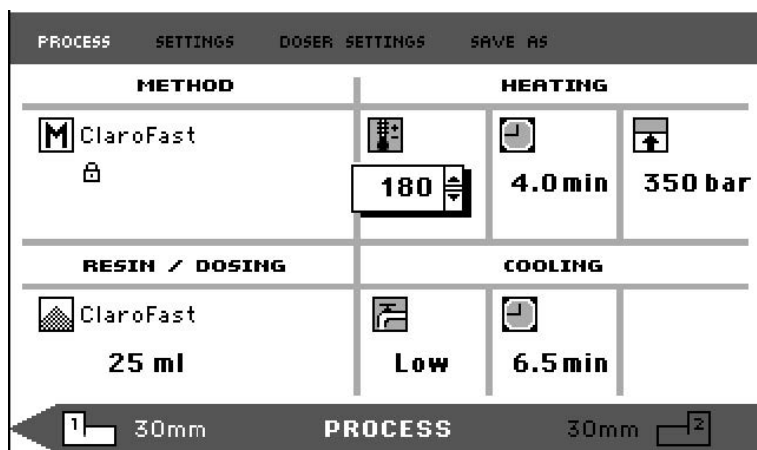
注释

下面的示例说明编辑方法的温度值。编辑其他值的过程相同。可以编辑多个方法的值。

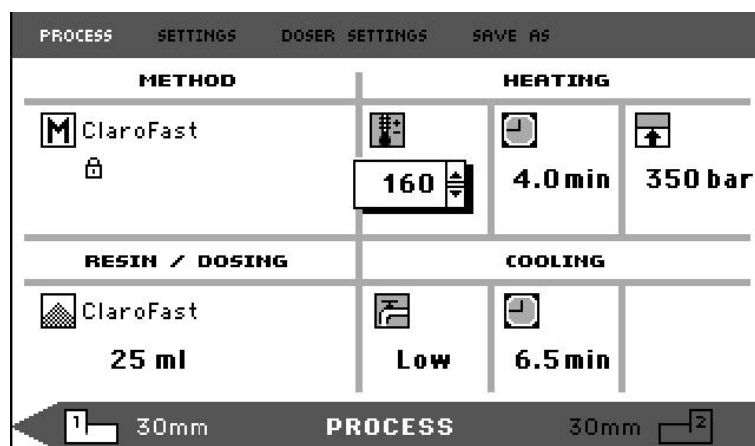
1. 在 **Process**（过程） 菜单中，转动旋钮，突出显示 **Heating**（加热） 中的温度。



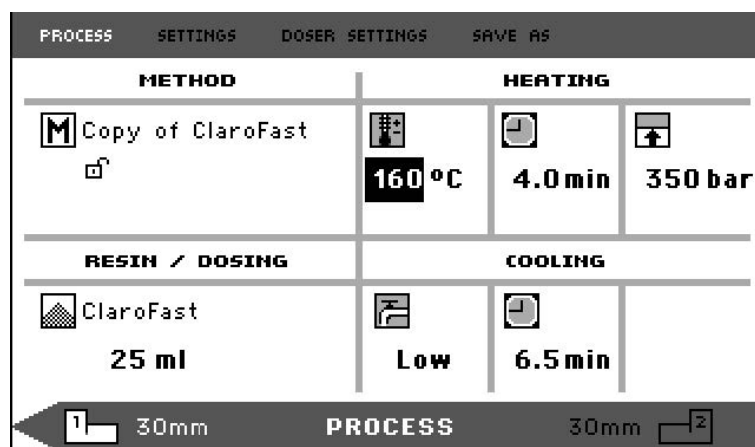
2. 按下旋钮，编辑数值。
3. 此时，在数值附近会出现一个滚动窗。



4. 转动旋钮，增加或减少数值。



5. 按下旋钮接受新值。



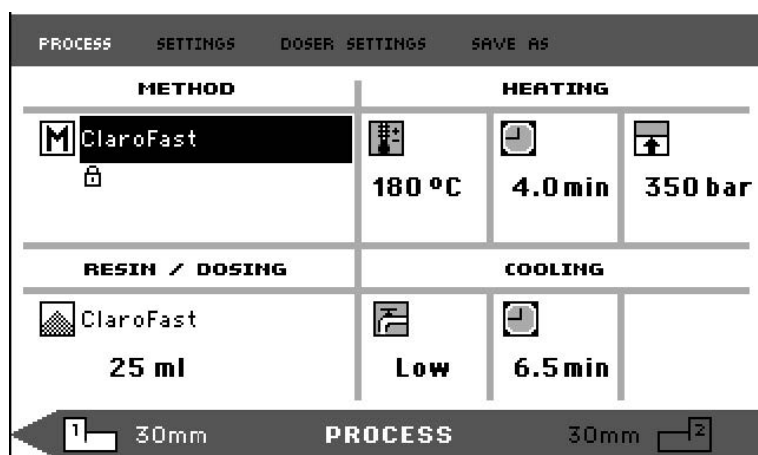
提示

编辑所存储方法的值时，将创建该方法的临时副本。这称为“方法名称的副本”，例如“ClaroFast 的副本”。除非保存此方法，否则这些值可用于处理样品，但不存储到数据库中。如果在存储之前关闭机器，临时副本将丢失（参见 [创建新的用户方法 > 50](#)）。

从数据库中选择存储的一个方法

1. 在 **Process**（过程）中，转动旋钮，突出显示 **Method**（方法）中的项目。

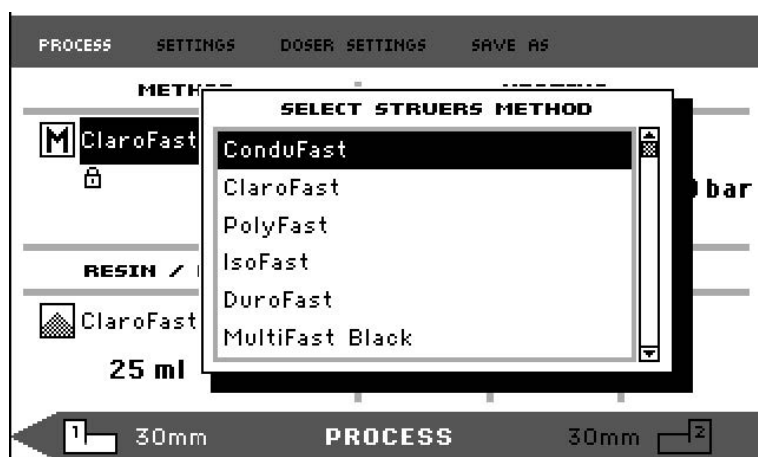




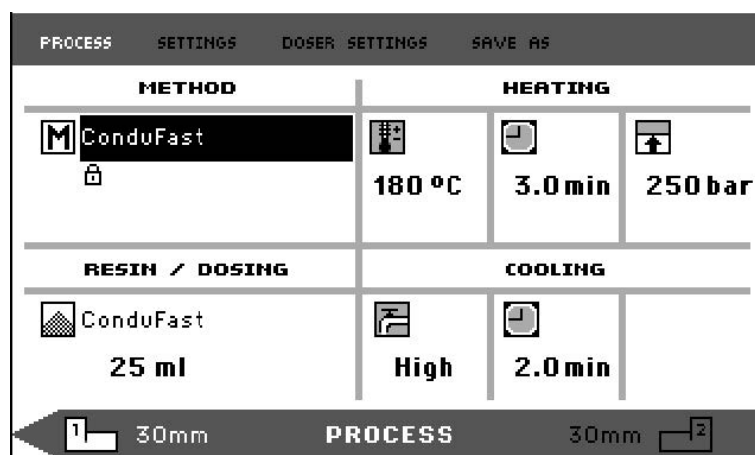
- 按下旋钮以激活**Select group**（选择组）弹出菜单。



- 转动旋钮，突出显示所需组。
- 按下旋钮，激活弹出屏幕 **Select Struers Method**（选择 Struers 方法）。



- 转动旋钮，突出显示所需方法。
- 按下旋钮以接受方法。



更换 CitoDoser (选件), 以更改方法

将一个加液装置更换成另一个时, 将自动从数据库中调用与新加液装置相关联的方法 (选项)。另请参见 [CitoDoser 关联 ▶59](#)。

7.2 镶嵌样品

放置样品

1. 如有必要, 使用切换按钮切换到所需的镶样筒。



2. 按下 **向上**, 将下柱塞升至上限位置。



3. 在下柱塞的表面, 涂上镶样脱模剂。



注释

在下柱塞的表面涂上一层薄薄的脱模剂能够有效防止镶嵌材料吸附在表面上。

4. 将样品放到柱塞上。样品必须保持洁净、干燥且没有油脂。样品和镶样筒壁之间的距离不得小于 3 mm, 以防树脂出现裂缝。
5. 按 **向下**。



6. 上柱塞移动到下限位置。

使用加料装置 (选件), 将树脂浇注到样品上

1. 按住 **向下** 几秒, 使柱塞下降到其最下限。



2. 将 CitoDoser 加料装置的出口喷管旋转到镶样装置上。
3. 按下加料按钮。



注释

如果在下柱塞没有降低时按下加料按钮，将出现警告消息。

加料装置将自动进行当前方法预设树脂量的加料。

浇注额外的树脂

- 再次按下加料按钮，添加少量树脂（预设量的 20%）。



按 **停止**，然后，按 **加料**，将树脂加料量重置为预设量 (100%)。



手动将树脂倒到样品上

使用提供的漏斗，往镶样筒中加入适量的镶嵌材料。



提示

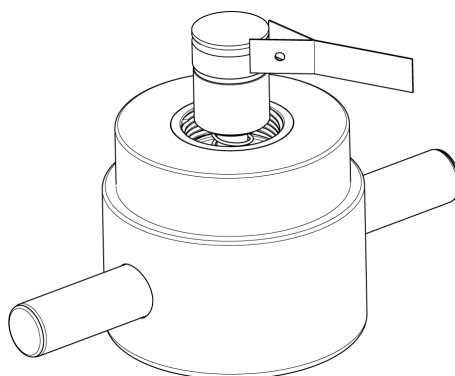
查找有用的镶样数据和提示，在“镶样”部分中 [Struers 网站](#)。



注释

压缩后，应确保始终有足够的镶嵌材料覆盖住样品。在压缩颗粒时，镶嵌材料的体积会逐渐减少。如果镶嵌材料量不足，则柱塞会和样品发生接触，这可能会损坏柱塞以及镶样筒。

关闭顶封盖



1. 使用之前，先将镶样筒上部的镶嵌材料粉末清理干净。
2. 在不损坏表面的前提下，清洁上柱塞的圆柱表面。使用刮刀移除固化的镶嵌材料。
3. 为柱塞表面所有可接触到的表面涂上脱模剂。
4. 将带有上柱塞的顶封盖放在镶样筒上。
5. 将顶封盖垂直向下按压，同时顺时针拧紧，直至闭合。



注释

如果柱塞无法轻松插入镶样筒中，则需仔细检查柱塞和镶样筒是否还有固化的镶嵌材料残留物。这是因为镶样筒和柱塞之间的缝隙非常小，所以即使是非常少的镶嵌材料也可能会造成问题。

7.2.1 开始镶样过程



小心

操作过程中，镶样装置会非常热。在开始镶样之前，确保顶封盖已完全闭合。



注释

在开始镶样过程之前，为防止镶样时损坏，请确保已顺时针旋转镶样装置，直到两个箭头对齐。

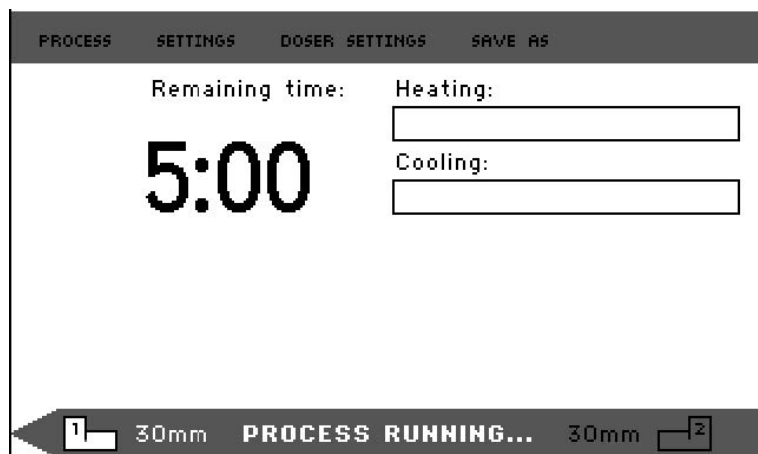
1. 按 **启动**。



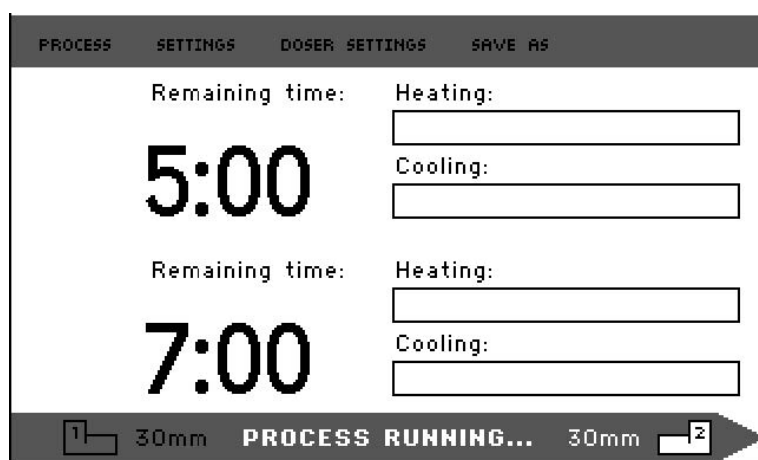
7.2.2 镶样过程

1. 在镶样过程中，屏幕会显示当前阶段（**Heating**（加热）或 **Cooling**（冷却））的进度以及镶样完成前的剩余时间。

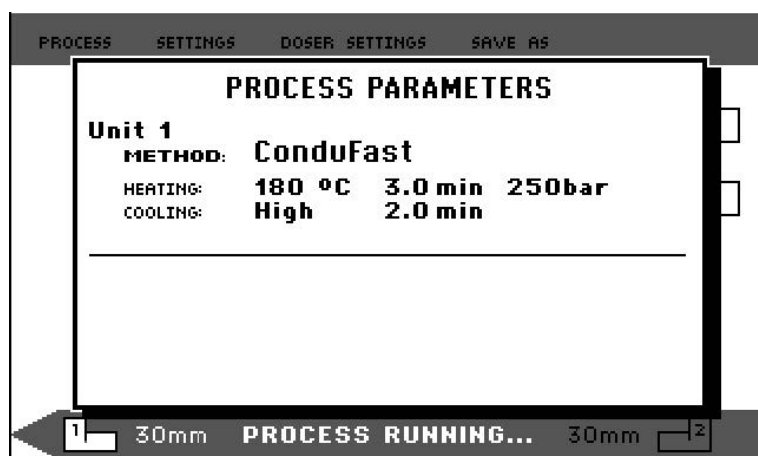
1 台装置 (CitoPress-15/-30):



2 台装置 (CitoPress-30):



2. 若要查看过程设置，请按下旋钮。



3. 按下 **Esc** 键，返回过程屏幕。

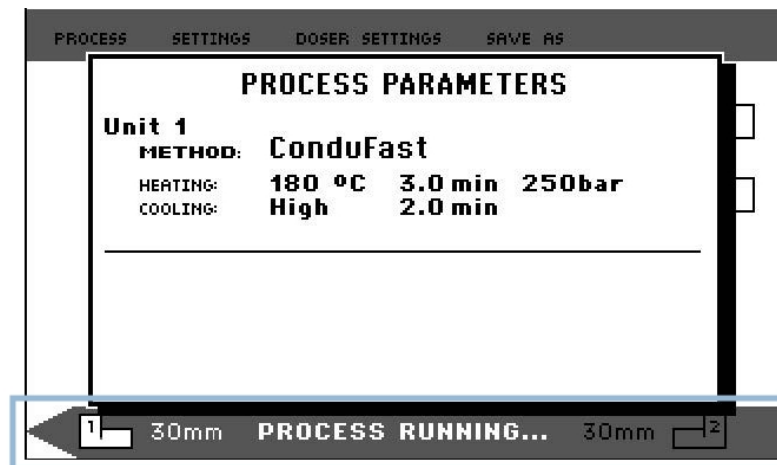


在左右镶样筒 (CitoPress-30) 之间切换

- 按下切换按钮，在 2 个镶样筒之间切换。



下栏上的箭头会改变方向，以指示所显示的信息适用于哪个镶样筒。已选择的装置为白色，另一个为灰色。



7.2.3 停止镶样进程



小心
操作过程中，镶嵌和镶样装置将非常烫。



小心
务必遵循 Struers **Application Guide for Hot Mounting** (热镶嵌应用指南) 中建议的加热和冷却参数。请参阅 3.3.1。



注释
如果在镶样过程中停止镶样，镶样可能会被破坏。
如果必须这样做，请在加热后至少冷却镶样筒 2 分钟后再打开。

自动

冷却时间结束后，机器自动停止。

手动

- 按下 **停止**，在镶样过程中随时停止机器。





注释
仅限 CitoPress-30:
按两次即同时停止两个镶样装置上的流程。

7.2.4 拆下顶封盖



高温危险
操作过程中，镶嵌和镶样装置将非常烫。加热后，确保镶样筒冷却至少两分钟，然后再打开。



小心
务必遵循 Struers **Application Guide for Hot Mounting** (热镶嵌应用指南) 中建议的加热和冷却参数。请参阅 3.3.1。

当镶样进程结束时：

1. 逆时针旋转顶封盖，直到顶封盖从螺纹上松开。
2. 按下 **向上**，将下柱塞升至上限位置。



3. 将顶封盖转到一侧，以便拆下镶样。

8 高级操作

8.1 方法数据库 (选件)

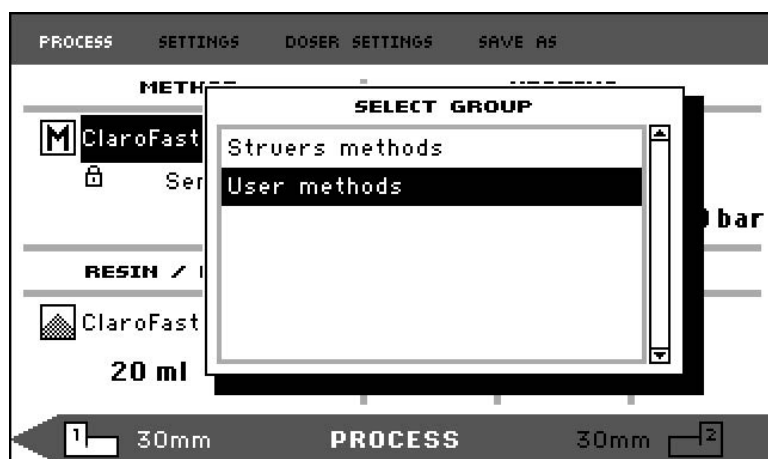
启用 CitoPress 数据库选项时，最多可存储 15 种 **User methods** (用户方法) 以及多种树脂与 CitoDoser 装置之间的关联。



提示
如果没有数据库选件，只能存储 2 种方法。

8.1.1 创建新的用户方法

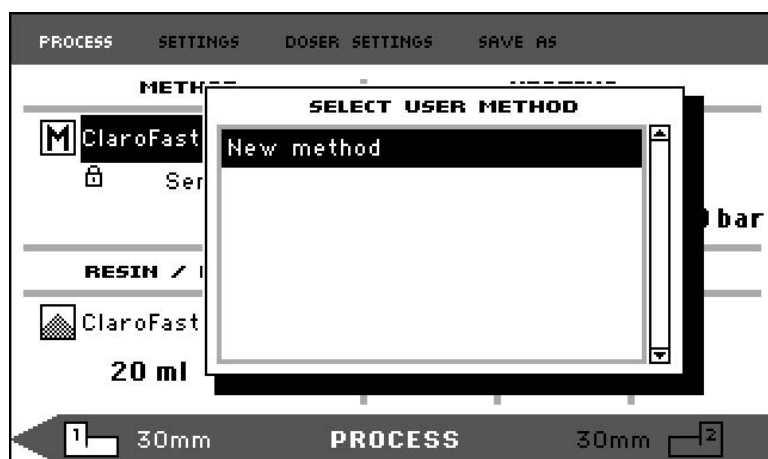
1. 从 **Select Group** (选择组)，选择 **User methods** (用户方法)，然后，选择 **New method** (新方法)。



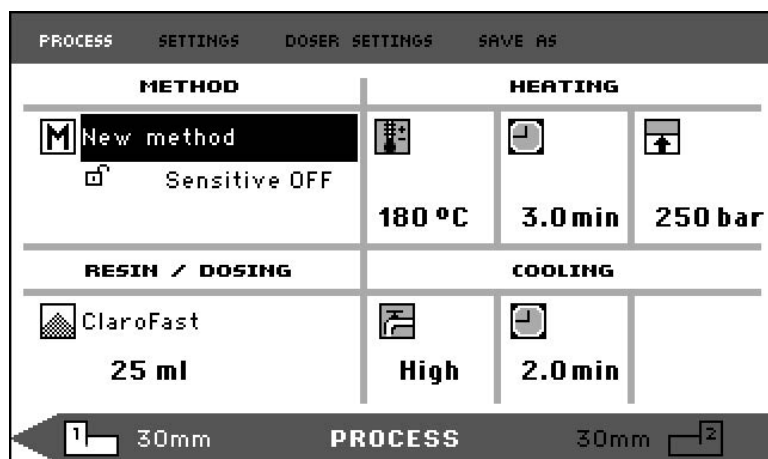
2. 转动旋钮，突出显示所需组。



3. 按下旋钮，激活弹出屏幕 **Select user method** (选择用户方法)。
4. **New method** (新方法) 将根据当前过程中的树脂自动创建。



5. 转动旋钮，突出显示所需方法。
6. 按下旋钮，接受新方法。



7. 编辑方法的值以创建您的用户方法。

有关如何编辑方法值的信息，[手动编辑方法的值 ▶42](#)。

8. 将方法保存到数据库。

有关如何保存方法的信息，请参见 [创建新的用户方法 ▶50](#)。

8.1.2 删除方法

1. 从 **Select Group** (选择组) 中，选择一个 Struers 方法。

有关如何选择方法的信息，请参见 [从数据库中选择存储的一个方法 ▶43](#)。

2. 编辑方法值，创建自己的用户方法，有关如何编辑方法值的信息，请参见 [手动编辑方法的值 ▶42](#)。

3. 将方法保存到数据库，有关如何保存方法的信息，请参见 [创建新的用户方法 ▶50](#)



提示

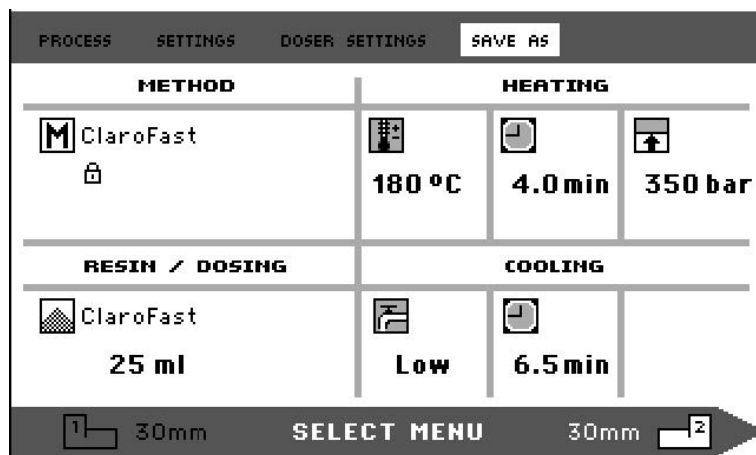
保存新方法时，Struers 方法不会被覆盖。方法必须以不同的名称保存。
所有 Struers 方法都受保护，不能被覆盖。

8.1.3 保存用户方法

1. 在 **Process** (过程)，按下 **Esc**，进入顶层菜单项。



2. 转动旋钮，选择 **Save as** (另存为)。



3. 按下旋钮，激活 **Enter method name** (输入方法名称)。



4. 转动旋钮，突出显示菜单底部的功能或**Method name**（输入方法名称）中要使用的字符。
 5. 使用 **向上/向下**，快速浏览各行。
- 有关如何使用该菜单的详细说明，请参见 [Enter method name（输入方法名称）](#) ▶53。
6. 若要接受名称并离开编辑器，请选择 **OK**（确定），然后，按下旋钮。
方法将保存在 **User methods**（用户方法）中。

8.1.4 Enter method name（输入方法名称）

在 **Enter method name**（输入方法名称）菜单中，您可以编辑加料器关联、树脂和方法名称。

在底部的 **Method name**（输入方法名称）字段中，可以使用光标。第二个大光标用于选择字符或操作。

输入字符

1. 使用 **向下** 和旋钮，移动大光标，并突出显示 **Del**（Del）。



2. 按下旋钮，删除现有名称。



3. 转动旋钮和/或使用 **向上/向下**，突出显示要使用的字符。

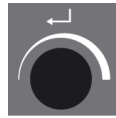


4. 按下旋钮以输入字符。

删除名称中的字符

1. 向左或向右转动旋钮，直到光标从字符选择区移动到菜单底部的编辑区。





3. 转动旋钮，突出显示 **User resins**（用户树脂）。
4. 按下旋钮，激活菜单 **Select user resin**（选择用户树脂）。



5. 转动旋钮，突出显示 **New resin**（新树脂）。
6. 按下旋钮，激活菜单 **Resin name**（树脂名称）。



7. 若要编辑树脂名称，请参照步骤说明， [Enter method name（输入方法名称） ▶53](#)。
8. 选择 **OK**（确定），并按下旋钮，接受名称，并离开编辑器。

树脂存储在 **User resins** (用户树脂) 中。



提示

Struers 树脂与带有树脂名称的唯一方法相关联。除非以不同名称保存方法，否则，无法更改这些默认树脂。

Struers 方法名称下方的锁定图标表示此方法无法编辑。

8.1.6 设置

Settings (设置) 菜单用于查看，如果是 **User methods** (用户方法)，则用于删除、重命名和锁定/解锁方法。

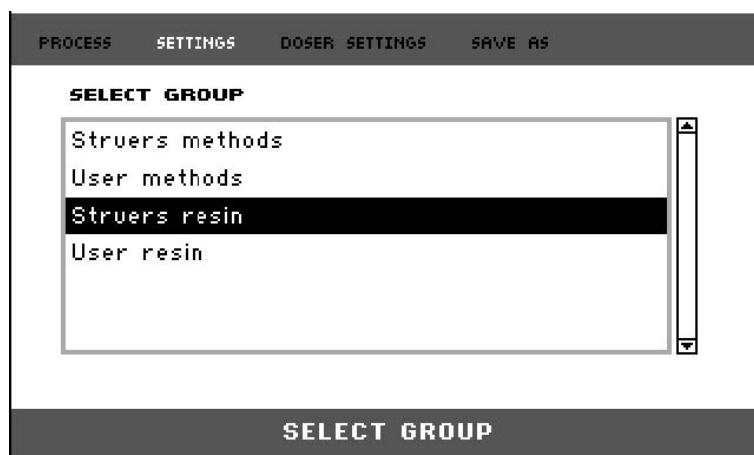
查看树脂详细信息

CitoPress-15/-30 存储有关 Struers 树脂的详细信息。

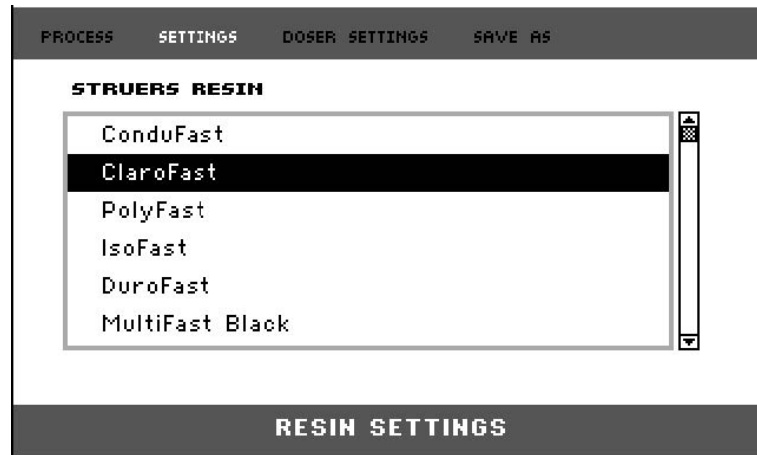
1. 在 **Process** (过程)，按一次 **Esc**，进入顶层菜单。
2. 转动旋钮，突出显示 **Settings** (设置)。



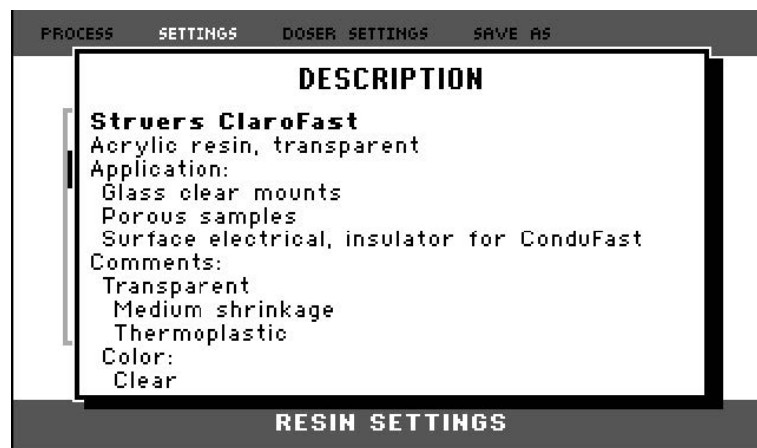
3. 按下旋钮，激活 **Settings** (设置)。



4. 转动旋钮，突出显示 **Struers resin** (Struers 树脂) 或 **User resin** (用户树脂)。
5. 按下旋钮，打开树脂菜单。
6. 转动旋钮以突出显示树脂。



7. 按下旋钮，查看所选树脂的详细信息。



删除、重命名或锁定/解锁 User methods (用户方法)

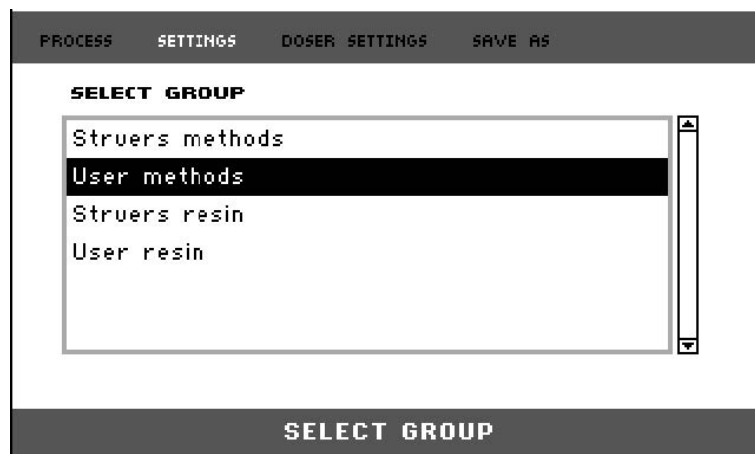
1. 在 **Process** (进程)，按一次 **Esc**，进入顶层菜单。



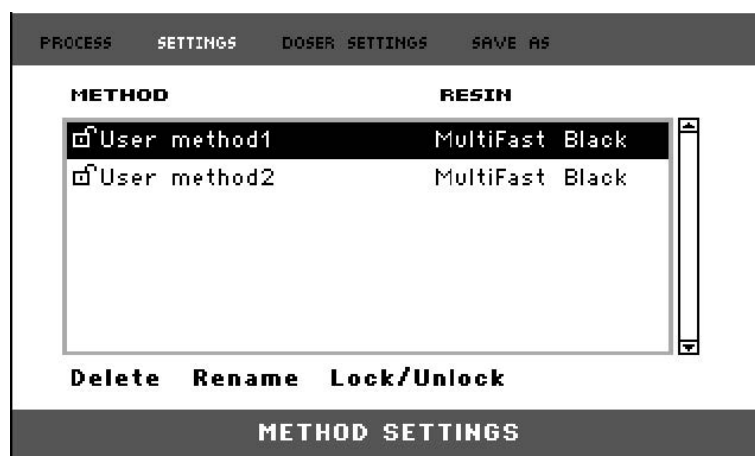
2. 转动旋钮，突出显示 **Settings** (设置)。



3. 按下旋钮，激活菜单 **Settings** (设置)。



4. 转动旋钮，突出显示 **User methods**（用户方法）。
5. 按下旋钮，激活菜单 **Method settings**（方法设置）。



6. 转动旋钮，突出显示一种 **User methods**（用户方法）。
7. 按下旋钮，选择方法。
8. 转动旋钮，选择 **Delete**（删除）、**Rename**（重命名）或 **Lock/Unlock**（锁定/解锁）。
9. 按下旋钮，执行所选操作。
10. 按下 **Esc**，返回到 **Process**（进程）。

8.2 CitoDoser 关联

8.2.1 创建 CitoDoser 关联

加料装置能够以电子方式存储信息，这些信息可将加料装置与镶嵌机中存储的特定方法关联起来。

首次使用加料装置或加料装置的关联已被删除时，加料装置必须与某种方法相关联。

这意味着，您必须选择一种树脂，然后，将使用这种树脂的方法与 CitoDoser 关联起来。



注释

有关此步骤的详情，请参见 CitoDoser 的操作手册。

8.2.2 删除 CitoDoser 关联

要将加液装置与不同的方法关联，必须首先删除现有的关联。

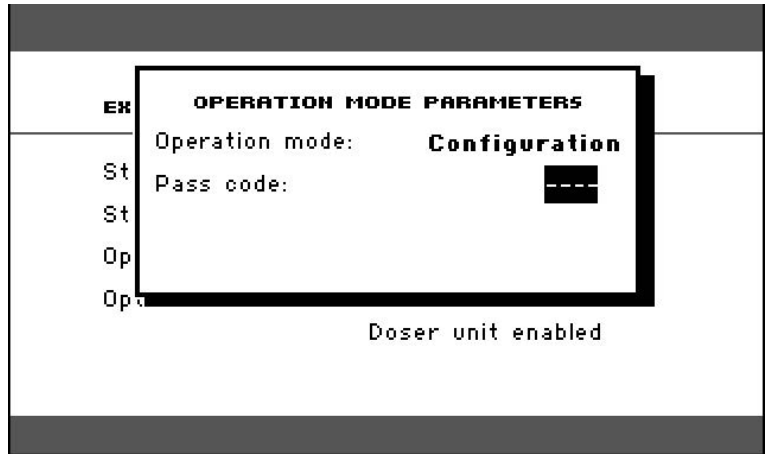
注释
有关此步骤的详情，请参见 CitoDoser 的操作手册。

8.3 更改操作模式，并设置新的密码

1. 在 **Extensions** (扩展) 菜单中，转动旋钮，突出显示 **Operation mode** (操作模式)。

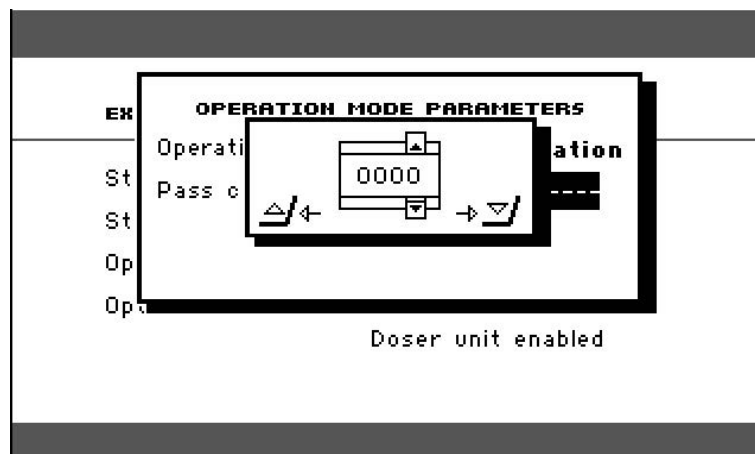


2. 按下旋钮，激活 **Operation mode parameters** (操作模式参数) 菜单。



3. 转动旋钮，突出显示 **Pass code** (密码)。
4. 按下旋钮，选择 **Pass code** (密码)。
5. 转动旋钮，更改数字。
6. 输入密码时，按下 **向上**，将光标向左移动一位；按下 **向下**，将光标向右移动一位。

注释
默认密码是 “2750”。



7. 按下旋钮，接受默认密码。



注释

请务必记下新密码，没有密码将无法修改设置。

8. 按下旋钮，激活**Select operation mode**（选择操作模式）菜单。
9. 转动旋钮，突出显示**Operation mode**（操作模式）。
10. 按下旋钮，接受已更改的操作模式。

9 维护和服务

为确保机器实现最长的正常运行时间和使用寿命，请正确维护机器。维护对保证机器长期安全运行有重要意义。

本章节介绍的维护流程必须由熟练或受过培训的人员完成。

技术问题和备件

如果您有技术问题或在订购备件时请提供设备序列号和电压/频率。机器铭牌上标有序列号和电压。

9.1 常规清洁

为延长机器的使用寿命，我们强烈建议您定期清洁。



注释

不要用丙酮、苯或类似的溶剂。



注释

请勿用干布擦拭控制盒，显示屏表面不耐刮擦。

- 在使用过后用湿抹布清洗前面板。

如果较长时间不使用机器

- 全面清洁机器和所有附件。

9.2 每次镶样之前

9.2.1 清洁柱塞

1. 确保柱塞平面上没有先前操作留下的镶样材料。
2. 清洁上柱塞的圆柱表面。使用随附的刮刀，清除残留的任何镶样材料，以免损坏柱塞表面。



注释

如果柱塞侧面严重刮花了，则需更换上新柱塞。
如果顶封盖掉落，使得上柱塞的边缘部分出现了变形和凹痕，同样需要更换上新柱塞。



注释

累积的镶嵌材料会阻碍柱塞的运动并损坏柱塞。

9.3 日常维护

9.3.1 检查和清洁

检查

- 每次使用前检查机器。如果正在对损坏进行维修，请勿使用机器。

清洗

- 用湿软布清洁所有可接触到的表面。



提示

不要使用干布擦拭，因为这会在表面产生划痕。
您可以用乙醇或异丙醇清除油脂。



注释

不要用丙酮、苯或类似的溶剂。

- 清除暴露表面（包括螺纹）上的残留物
 - A 打开罩盖（请参见 [拆卸镶样装置 ▶27](#)）。
 - B 关闭罩盖（请参见 [安装镶样装置 ▶21](#)）。

清洁配件

- 参阅具体设备自带的手册。

9.3.2 润滑顶封盖的螺纹

镶样材料的残留物聚积会导致顶封盖难以关闭。

1. 拆下顶封盖，参见 7.2.4。
2. 使用随附的刮刀或油漆刷，清除顶封盖和镶样装置螺纹上的任何镶样材料。



注释

顶部螺母是磨损件，其螺纹会随着时间的推移而磨损。因此，必须清除残留的镶样材料，否则，会缩短顶部螺母的使用寿命。

3. 因为镶样筒在高温下工作，使用耐高温的固体润滑剂，润滑螺纹。



注释

切勿使用油或者油脂润滑顶封盖和镶样筒的连接部位。



提示

如果螺纹转动时有轻微的摩擦，用固体润滑剂，如钼亚硫酸盐或石墨，进行润滑。

9.3.3 清空 CitoDoser 加料装置

在 CitoPress-15/-30 安装可选配的 CitoDoser 时，使用 CitoDoser 显示屏，清空加料装置中的树脂。



注释

有关此步骤的详情，请参见 CitoDoser 的操作手册。

9.3.4 清洁 CitoDoser 加料装置



注释

请勿使用任何液体清洁 CitoDoser 内部。这可能会对加料器造成损坏。



注释

有关此步骤的详情，请参见 CitoDoser 的操作手册。

松开搅拌轮



警告

检查和确认 CitoDoser 上的防护栅完好无损，且旋转时无法接触搅拌轮。



注释

有关此步骤的详情，请参见 CitoDoser 的操作手册。

9.4 每周

9.4.1 清洗

- 用湿软布和普通家用清洁剂清洁喷漆表面和控制面板。



注释

不要使用干布擦拭，因为这会在表面产生划痕。



注释

不要用丙酮、苯或类似的溶剂。

9.4.2 检查冷却水位

- 检查冷却装置（选件）中的冷却水水位。

有关循环冷却装置的其他更详细的使用说明，请参见具体装置的操作手册。

9.5 每月

9.5.1 清洁下柱塞底部

在镶样过程中，一些固化的镶嵌材料会从下柱塞掉落，并聚积在下方。必须将这些材料清除，以防损坏机器。

弹出消息

200 次镶样循环（默认值）后，将弹出提示信息，提醒您清洁下柱塞下方。

1. 清洁下柱塞底部区域后，按下 **OK**（确定）。
2. 按下 Later（稍后），继续操作机器。

程序

1. 拆卸镶样装置。
2. 拆下活塞销针以及下柱塞。
3. 使用一块布或软刷清理下柱塞底下的镶嵌材料。
4. 重新装上下柱塞，并用活塞销针固定住。
5. 安装镶样装置。

9.5.2 检查螺纹

顶部螺母的螺纹会随着时间的推移而磨损，因此，顶部螺母属于易损件。

1. 检查顶部螺母的螺纹。
2. 如果螺纹磨损，请勿再使用顶封盖。
3. 请联系 Struers Service，订购新的顶部螺母。

9.5.3 更换冷却水

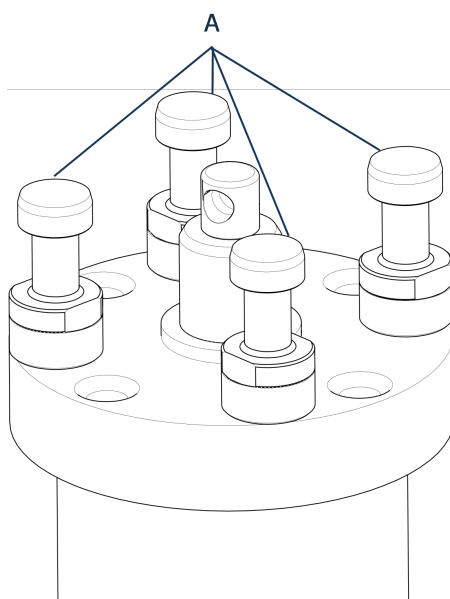
- 更换冷却装置水箱中的冷却液。

有关循环冷却装置的其他更详细的使用说明，请参见具体装置的操作手册。

9.6 每年

9.6.1 检查螺栓

1. 使用 17 mm 扭矩扳手。
2. 检查将镶样装置固定在镶样筒上的螺栓是否拧紧。
3. 如有必要，使用最大不超过 25 Nm / 18 lbf ft 的力拧紧。



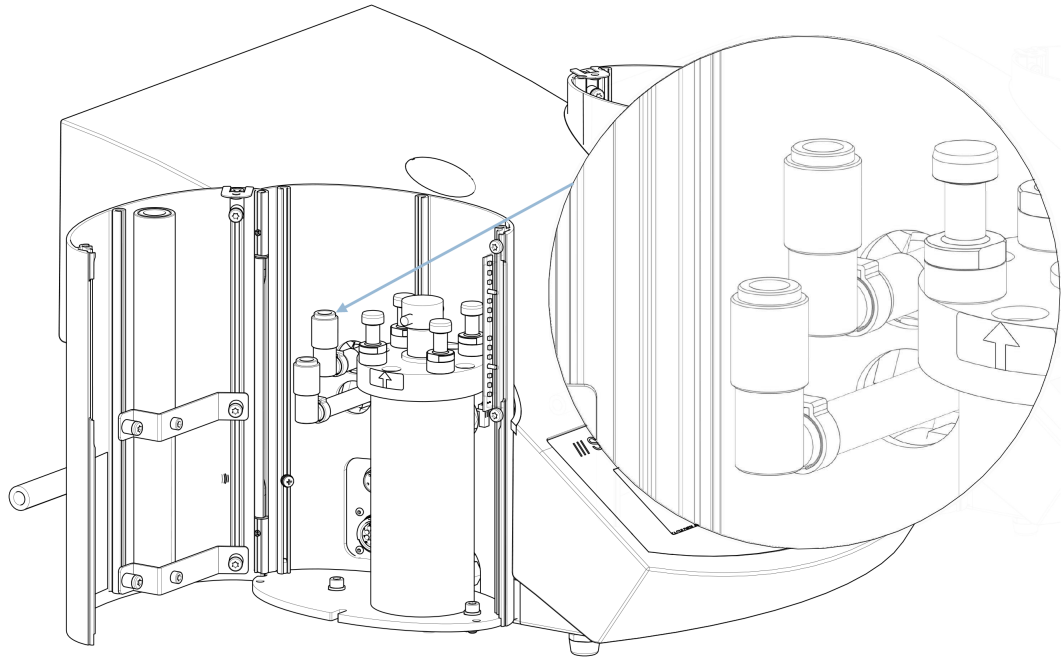
A 螺栓

9.6.2 水接头

为保持镶样装置的进水口和出水口连接，请润滑水接头中的 FPM/FKM O 型圈。

这是为了防止它们随着时间的推移而变干，从而在更换镶样装置时使水接头难以使用。

1. 从机器雌接口上，拆下镶样装置上的出水和进水的雄接头。
2. 润滑内螺纹接头中的 O 型圈。



注释

使用耐高温（最低 100°C/212°F）的通用水龙头润滑剂，润滑水接头中的 FPM/FKM O 型圈。

9.6.3 清洁水过滤器

小颗粒会聚集在水过滤器中，应将其清除。

1. 关闭供水。
2. 卸下进水管。
3. 取下连接螺母上的过滤器垫片，并用水彻底冲刷。
4. 重新连接水进口管。请参见 [连接冷却水入口 ▶17](#)。

9.6.4 冷却盘管除垢

在白垩或矿物质含量较高的地区使用自来水冷却水时，冷却盘管中会积聚沉淀物，降低冷却效果。在这种情况下，应每年对冷却盘管进行一次除垢处理。

1. 拆下镶样装置（请参见 [拆卸镶样装置 ▶27](#)）。
2. 排空冷却系统中水。
3. 用温和的酸性除垢液冲洗盘管，然后放置半小时。



提示

脱钙酸

推荐使用乙酸或者柠檬酸来除去镶嵌单元上的垢。请勿使用氧化性酸，如硝酸（HNO₃），否则，会降解镶样装置中的铜，并可能产生有毒气体。请勿将酸与过氧化氢（H₂O₂）等氧化剂混合使用，否则，会使镶样装置的铜降解。

4. 用纯净水冲洗冷却盘管。

5. 重新安装上镶样装置（请参见 [安装镶样装置 ▶21](#)）。

如果清洁过后，盘中仍有沉淀物，重复以上步骤，并将除垢液留在镶样装置中，隔天再用水清洗干净。

10 备件

特定的安全相关部件请见本手册 "控制系统安全相关部件 (SRP/CS)" 部分中的 "技术数据" 部分。

技术问题和备件

如有技术问题或订购备件时，请注明序列号和生产年份。这些信息在机器铭牌上注明。

有关更多信息，或想要查看备件，请联系 Struers 服务部门。联系信息请访问 Struers.com。

11 服务和维修



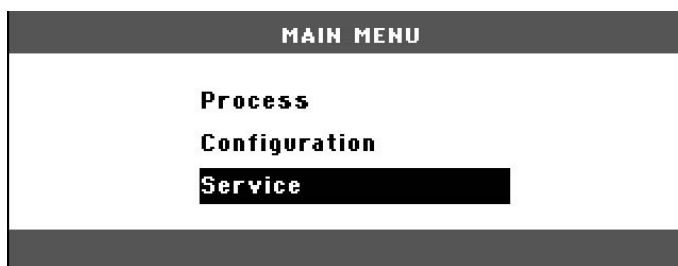
注释

服务只能由认证技师（机电、电子、机械、气动等）执行。
请联系 Struers 服务部门。

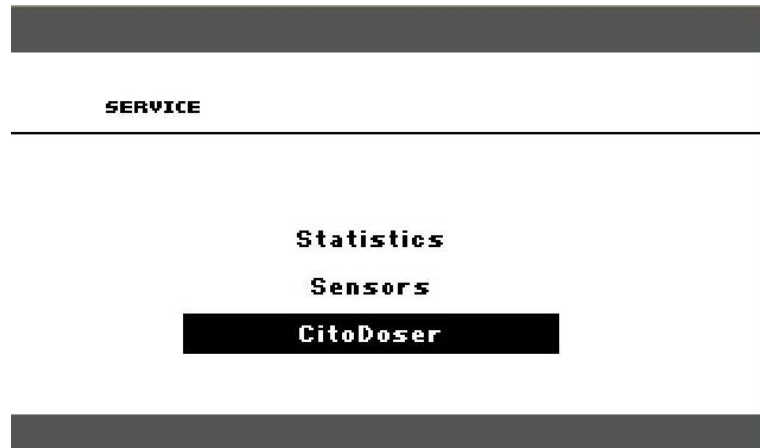
11.1 检修菜单

从菜单中，您可以获取有关机器运行历史和当前运行状态的信息。此外，菜单还提供 CitoDoser 清空功能。

1. 从 **Main menu**（主菜单）中，选择 **Service**（服务）。



2. 现在，从 3 个选项中选择一个：



Statistics (统计数据)

请参阅 [Statistics \(统计数据\)](#) ▶68。

Sensors (传感器)

请参见 [Sensors \(传感器\)](#) ▶69。

CitoDoser

请参见 [CitoDoser 菜单](#) ▶71。

11.1.1 Statistics (统计数据)

机器测量和记录的统计信息。此数据显示在**Statistics** (统计数据) 显示屏中。

下面的表格中给出了这些统计数据的信息。

Statistics (统计数据)

选项	显示
序列号	(数字)
软件版本	(数字)
数据库版本	(数字)
引导加载程序版本	(数字)

总使用量

选项	显示
总操作时间	(小时)
左液压电机运行时间	(小时)
右液压电机运行时间 (可选)	(小时)
左加热装置运行时间	(小时) / (所有装置的总和)
右加热装置运行时间 (可选)。	(小时) / (所有装置的总和)
开/关操作次数	(计数)
左冷却装置操作次数	(计数)
右冷却装置操作次数 (可选)	(计数)

选项	显示
CitoDoser 启用次数 (可选)	(计数)

上次重置之后的统计数据 (每个参数单独重置)

选项	显示
总操作时间	(小时)
上次保养之后的操作时间	(小时)
左液压电机运行时间	(小时)
右液压电机运行时间 (可选)	(小时)
左加热装置运行时间	(小时) / (所有装置的总和)
右加热装置运行时间 (可选)	(小时) / (所有装置的总和)
开/关操作次数	(计数)
左冷却装置启用次数	(计数)
右冷却装置启用次数 (可选)	(计数)
CitoDoser 启用次数 (可选)	(计数)

11.1.2 Sensors (传感器)

机器配有一系列传感器。这些传感器提供的实时数据将显示在列表中。这些数据显示在**Sensors (传感器)**显示屏中。

下面的表格中给出了这些传感器数据的信息。

PCB 电压

传感器	显示
主 PCB 板版本	A DC + 伏特
+ DC	A DC + 伏特
+24 V DC	A DC + 伏特
+12 V DC	A DC + 伏特
+9.8 V DC	A DC + 伏特
+3.3 V DC	A DC + 伏特
-22 V DC	A DC + 伏特
LCD 对比度	A DC + 伏特
变压器过载	是/否

PCB 输出

选项	显示
循环装置	正常/短路
左 LED	正常/短路
右 LED	正常/短路
左加热装置继电器	正常/短路
右加热装置继电器 (可选)	正常/短路
左冷却装置阀门	正常/短路
右冷却装置阀门 (可选)	正常/短路
泵选择继电器	正常/短路
电压选择继电器	正常/短路
加料器中的泵电机 (可选)	正常/短路
RS232 服务	连接/未连接

镶样装置

选项	显示
左镶样筒尺寸	A DC+ (mm 或英寸)
左镶样筒温度	A DC + (°C)
左镶样筒油压	A DC + (bar)
右镶样筒尺寸 (可选)	(毫米或英寸)
右镶样筒温度 (可选)	A DC + (°C)
右镶样筒油压 (可选)	(bar)
液压泵电流	(A DC + 安培) (平均值)
液压泵电压	(A DC + + DC 伏特) (平均值)

电源电压

选项	显示
开机时的电源电压	A DC + 伏特
当前电源电压	A DC + 伏特
电压最小值 (200 小时)	A DC + 伏特 (该字段显示 200 小时操作的最大值)
电压最大值 (200 小时)	A DC + 伏特 (该字段显示 200 小时操作的最大值)

CitoDoser (选件)

选项	显示
左定位传感器	(A DC-数值 + 激活/未激活)
右定位传感器	(A DC-数值 + 激活/未激活)
PCB-编号	(A DC-数值 + 版本 x)
RFID 号	编号
电机连接	正常/短路

11.1.3 CitoDoser 菜单

在 CitoPress-15/-30 安装有可选配的 CitoDoser 时，菜单选项 **Doser** (加料器) 用于清空加料装置中的树脂。



12 废弃处理



标有 WEEE 符号的设备都含有电气和电子元件。这些设备都不能作为一般废物进行常规处理。

应根据所在国的相关法令采用正确的方法对这些设备进行废弃处理，更多详情请联系您当地的相关部门。

耗材和循环液的处理请遵守本地规定。

13 故障排除

13.1 错误信息





注释
必须在继续操作之前更正错误。

- 按显示的 **Ok** (确定)、**Yes** (是)、**No** (否)、**Restart** (重启)、**Cancel** (取消) 命令按钮或 **Later** (稍后) 继续。



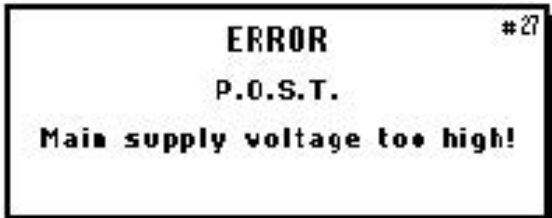





- 如果错误仍然存在, 请联系 Struers Service。





错误消息、原因和措施

错误	原因	操作
 <p>(消息 数据库无更多空间!)</p>	<p>数据库中的空间可存储 2 种方法。 (购买并激活“数据库”选项, 可存储 15 种方法)。</p>	<p>先删除一个现有方法, 然后再保存新方法 (激活数据库选项)</p>
 <p>(错误 处理错误: 压力不正确!)</p>	<p>柱塞移动时出现压力错误。 CitoPress-30: 该消息显示问题发生在装置 1 还是 2。</p>	<p>请联系 Struers 服务部门。</p>

错误	原因	操作
 <p>(警告 密码字符串为空!)</p>	未输入任何数字作为密码。	按 Esc , 输入 4 位数密码。
 <p>(错误 处理错误: 温度超出限值!)</p>	镶样装置温度错误。 CitoPress-30: 该消息显示问题发生在装置 1 还是 2。	请联系 Struers 服务部门。
 <p>(消息 处理错误: 无镶样筒)</p>	机器已启动, 但未检测到镶样筒。	确保镶样筒安装正确。 如果错误仍然存在, 请联系 Struers Service。
 <p>(消息 需要进行预防性维护检修。请致电 Struers 服务技师。)</p>	提醒进行预防性维护检修。	设定的间隔时间已过。

错误	原因	操作
 <p>PROCESS PARAMETERS</p> <p>Unit 1 METHOD: 012345678901234567890 HEATING: 0 °C 15.0 min 0 psi COOLING: Medium 15.0 min</p> <hr/> <p>Unit 2 METHOD: 0123456789 HEATING: 0 °C 15.0 min 0 psi COOLING: Medium 15.0 min</p>	<p>如果在进程运行时按下 Enter, 可以查看进程参数。</p>	<p>再次按下 Enter, 删除消息。</p>
<p>(过程参数 装置 1 方法 012345678901234567890 加热: 0 °C 15.0 分钟 0 psi 冷却: 中等 15.0 分钟 装置 2 方法 0123456789 加热: 0 °C 15.0 分钟 0 psi 冷却: 中等 15.0 分钟)</p>		
 <p>ERROR #26 P.O.S.T. Main supply voltage too low!</p>		<p>关闭 CitoPress-15/-30, 然后再开启。 如果错误仍然存在, 请联系 Struers 服务部门。</p>
<p>(错误 P.O.S.T. 主电压过低!)</p>		
 <p>ERROR #27 P.O.S.T. Main supply voltage too high!</p>		<p>关闭 CitoPress-15/-30, 然后再开启。 如果错误仍然存在, 请联系 Struers 服务部门。</p>
<p>(错误 P.O.S.T. 主电源电压过高!)</p>		

错误	原因	操作
 <p>(错误 P.O.S.T. PCB 电压超出范围!)</p>	<p>电压过载。</p>	<p>关闭 CitoPress-15/-30, 然后再开启。 如果错误仍然存在, 请联系 Struers 服务部门。</p>
 <p>(错误 P.O.S.T. Trafo OVERLOAD!)</p>		<p>关闭 CitoPress-15/-30, 等待 5 分钟, 然后再次开启。 如果错误仍然存在, 请联系 Struers 服务部门。</p>
 <p>(警告 无冷却! 请勿打开顶封盖。 请检查连接情况)</p>	<p>冷却不充分, 或者没有冷却 CitoPress-30: 该消息显示问题发生在装置 1 还是 2)</p>	<p>检查冷却水连接。 如果错误仍然存在, 请联系 Struers 服务部门。</p>

错误	原因	操作
 <p>ERROR #37 Doser unit not found! ↵/Restart Esc/Cancel</p>	<p>CitoDoser 在配置之前已被移除。</p>	<p>更换 CitoDoser，并为加料器选择一种树脂。</p>
<p>(错误 未找到加料装置!)</p>		
 <p>WARNING #38 Top closure not tightened!</p>	<p>已按下 START (开始) 键，且 CitoDoser 喷嘴位于镶样筒上方。</p>	<p>拆卸 CitoDoser 喷嘴并拧紧顶封盖。</p>
<p>(警告 顶盖未拧紧!)</p>		
 <p>ERROR #40 Hydraulic system overload Esc/Ok</p>	<p>如果液压泵的供电电流超过限值 (22 安培)，则显示此故障。</p>	
<p>(错误 液压系统过载)</p>		
 <p>MESSAGE #43 Main supply voltage too low! ↵/Ok Esc/Later</p>	<p>开始时，电源电压较低。</p>	<ol style="list-style-type: none"> 1. 关闭机器。 2. 打开机器。 <p>如果错误仍然存在，请联系 Struers 服务部门。</p>
<p>(消息 主电压过低!)</p>		

错误	原因	操作
 <p>MESSAGE #47 It's time to change the hydraulic oil. Please call a Struers Service Technician. ↵/Ok</p>	提醒更换液压油。	设定的间隔时间已过。
(消息 需要更换液压油。请致电 Struers 服务技师。)		
 <p>MESSAGE #48 It's time for cleaning under the Lower Ram. ↵/Ok</p>	提醒清洁下柱塞底部。	设定的间隔时间已过。
(消息 需要清洁下柱塞底部。)		
 <p>WARNING #49 Top closure, mount and cylinder may be hot. Esc/Ok</p>	镶样过程已手动停止，上述部件可能很热。	顶封盖、镶样和镶样筒可能很烫，必须将它们冷却。 在拆卸装置前，确保装置充分冷却了。
(警告 顶盖、镶样和镶样筒可能很热)		
 <p>WARNING #50 Processing error: Heating unit failure! ↵/Ok Esc/ Later</p>		加热装置发生故障。 请联系 Struers 服务部门。
(警告 处理错误： 加热装置故障！)		

13.2 声音信号

错误	原因	操作
长提示音。	该命令无法执行。	使用正确的命令。
四次双提示音。	出现错误。	请参阅错误消息章节。

13.3 机器性能

错误	原因	操作
该过程没有启动。	加热时间和冷却时间设置为零。机器关闭，然后在 5 秒钟内再次打开。	设置正确的时间。关闭机器并等待 5 秒钟再重新打开。
出现异常符号。或者显示屏上缺少一行。	加热和冷却时间设置为零。	输入您希望使用的时间设置。
该过程没有启动。	力/压力的设置不正确。	设置正确的参数。力应该小于 50 bar/800 psi。
压缩不充分。	镶样筒直径配置不当。	检查配置。
	该装置与当前力/压力不符。	请联系 Struers 服务部门。
加热不充分。	加热时间或温度设置不正确。	设置正确的参数。
	加热系统故障。	请联系 Struers 服务部门。 检查配置。
冷却不充分。	冷却时间设置不正确。	输入您希望使用的时间设置。
	冷却速率设置不正确。	设置正确的参数。
	温度单位设置不正确。	检查配置。
	冷却水供水系统关闭或未充分打开。	打开水龙头。
	进水口的过滤器堵塞。	清洁过滤器。
	循环冷却装置内的水不足。	添加合适的水量。
	水过热。	有关循环冷却装置使用的详细说明，请参见该装置的操作手册。
冷却水从机器下方滴落。	冷却盘管中积聚了水垢。	请参见 冷却盘管除垢 ▶66 。
	冷却系统故障。	请联系 Struers 服务部门。
冷却水从机器下方滴落。	快速接头未正确安装。	拆下镶样装置的罩盖，检查快速接头连接。

错误	原因	操作
顶封盖无法旋入镶样筒。	下柱塞下降不充分，未给顶封盖留出空间。	按下 柱塞下降 按钮，降低柱塞。
	顶封盖安装不当。	一直向下按顶封盖，同时逆时针转动，直到听到咔嗒声。 关闭：向下按顶封盖，并顺时针旋转，直到完全关闭。
	上柱塞太热。	先等顶封盖和上柱塞冷却下来。 降低镶样温度。
	镶样筒内有固化的镶样材料。	用一把黄铜钢丝刷清洁镶样筒。
	上柱塞的圆柱面上有固化的镶样材料。	使用附带的刮刀清洁柱塞。
	顶封盖掉落在地面/工作台上，导致柱塞边缘凹陷。	更换上柱塞。
	旋转臂歪了。	联系 Struers 服务技术员。 与此同时，可以在没有旋转臂的情况下使用镶样机。
	顶封盖上的螺纹连接或上柱塞损坏。	从顶封盖上，卸下上柱塞（参见 拆卸上柱塞 ▶28 ）。 请尝试以下步骤，找出问题所在： <ul style="list-style-type: none"> 尝试在不安装上柱塞的情况下安装顶封盖。如果无法做到，请联系 Struers Service。 尝试在镶样筒中插入未连接的上柱塞。如果无法做到，请联系 Struers Service。
顶封盖无法完全取下。	顶封盖和镶样筒的螺纹中有污垢。	清洁螺纹。只可使用固体润滑剂。
	上柱塞上面的热绝缘盘的直径大于上柱塞的直径。	请联系 Struers 服务部门。

错误	原因	操作
顶封盖无法拧松。	<p>上柱塞的圆柱表面上有固化的镶样材料。</p> <p>顶封盖螺纹中有污垢。</p>	<p>松开顶封盖：</p> <ul style="list-style-type: none"> 上下移动下柱塞几次。 <p>如果这样不起作用：</p> <ul style="list-style-type: none"> 加热 1 分钟，并再试一次。 <p>如果这样不起作用：</p> <ul style="list-style-type: none"> 将力或者压力设为 0。 将加热时间和冷却时间设为 15 分钟。 结束镶样进程。 <p>如果这样不起作用：</p> <ul style="list-style-type: none"> 取下顶封盖上的 2 个把手。 取下顶封盖上的塑料箔。 使用叉形扳手拧松顶封盖。
镶嵌的样品边缘锋利，损坏研磨/抛光表面。		<p>将下柱塞更换为倒角柱塞（选件）。</p>



14 技术数据

14.1 技术数据

含镶嵌单元（可选）	直径：	25, 30, 40, 50 mm (1.25", 1.5")
压缩	镶样压力	50-350 bar, 步幅为 25 bar (725-5076 psi, 步幅为 363 psi)。 对于直径 50 mm 的镶样筒，最大压力限制为 250 bar/3625 psi
加热（压力打开）	温度	120/150/180°C (248/302/356°F)
	时间	在 1 至 15 分钟之间变化

冷却 (压力打开)	时间	在 1 至 15 分钟之间变化
	速率	高: 全流量 (4.8 L/min) 中: 全流量的 20% (0.96 L/min) 低: 全流量的 3% (0.14 L/min)
软件和电子元器件	控制	触控板, 转/推旋钮
	显示	LCD 5.2", 带 LED 背光
安全标准		见符合性声明
REACH		有关 REACH 的信息, 请联系当地的 Struers 办事处
操作环境	环境温度	5-40°C (41-104°F)
	湿度	< 85% RH, 无冷凝
电源	电压/频率	200-240 V / 50-60 Hz (100-120 V / 50-60 Hz)
	电源	单相 (N + L1 + PE) 或两相 (L1 + L2 + PE)
	空转电流	8 W
	最大电流	CitoPress-15: 1300 W @ 200-240 V (1300 W @ 100-120 V)
		CitoPress-30: 2300 W @ 200-240 V (1300 W @ 100-120 V)
	电流	CitoPress-15: 5.6 A @ 200-240 V (13 A @ 100-120 V)
		CitoPress-30: 10 A @ 200-240 V (13 A @ 100-120 V)
残余电流断路器 (RCCB)	要求用 A 类, 30 mA (EN 50178/5.2.11.1) (或更好)	
供水	压力	1-6 bar (14.5-87 psi)
	进水口	3/4"
	出水口	10 mm (0.4")
噪声级	工作站的 A 加权声压级	LpA = 61.5 dB(A) (测量值)。不确定性 K = 4 dB 所作的测量符合 EN ISO 11202
振动水平	声明的振动发射值	N/A

尺寸和重量	宽度	CitoPress-15: 48 cm (19")
		CitoPress-30: 55 cm (21.5")
	深度	56 cm (22")
	高度 (含镶样装置和顶封盖)	45 cm (17.7") (不含 CitoDoser)
		55 cm (21.5") (不含 CitoDoser)
	重量	CitoPress-15: 34 kg (75 lbs)
		CitoPress-30: 48 kg (106 lbs)
		CitoDoser: 3.1 kg (7 lbs)

14.2 CitoPress-15 示意图

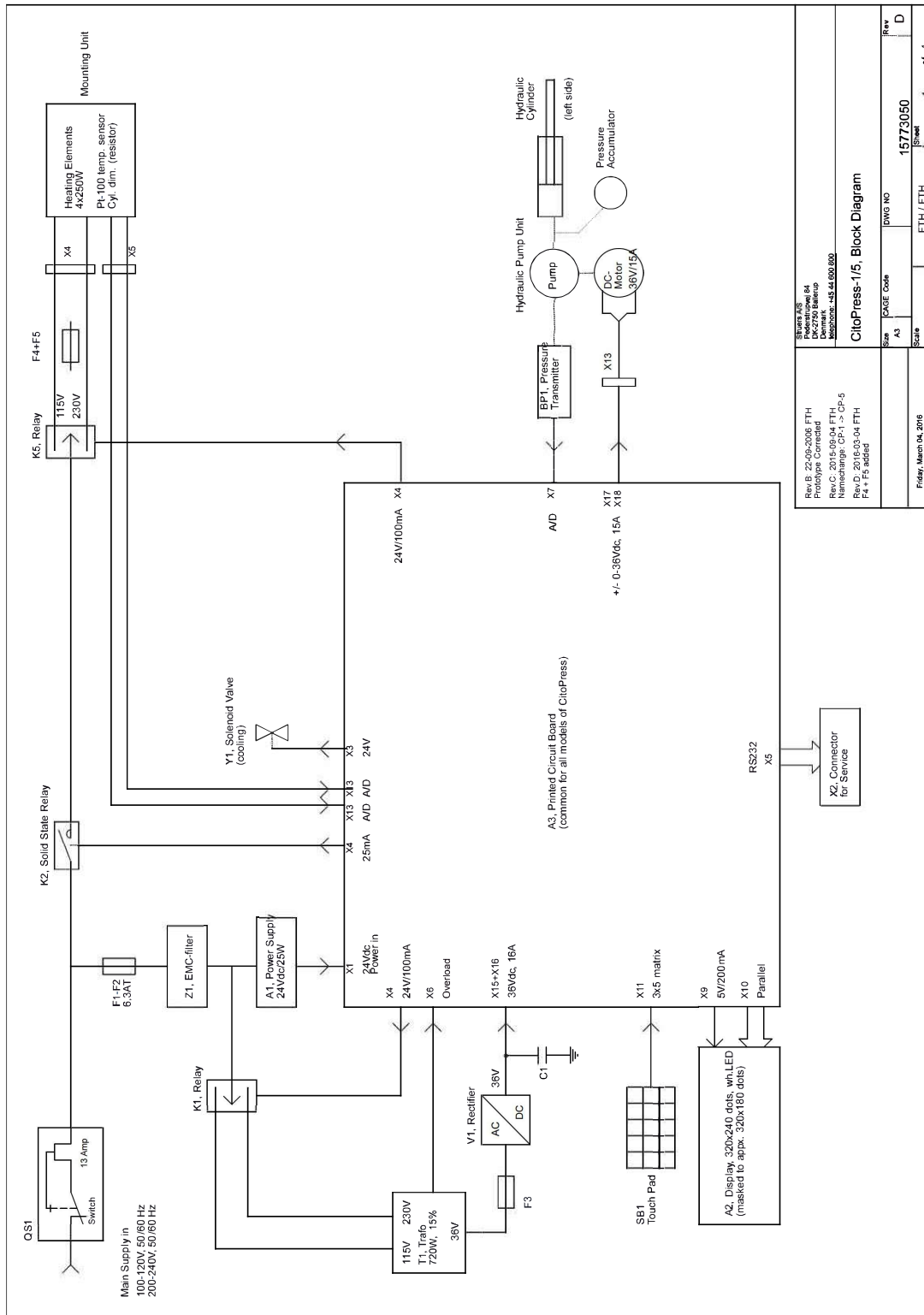


注释

如需查看详细的具体信息，请见本手册的在线版本。

CitoPress-15	
标题	编号
模块图	15773050 ▶83
水路图	15731001 ▶84
液压示意图	15731000 ▶85
电路图	参见设备铭牌上的图号，并联系 Struers 客服，通过 Struers.com 。

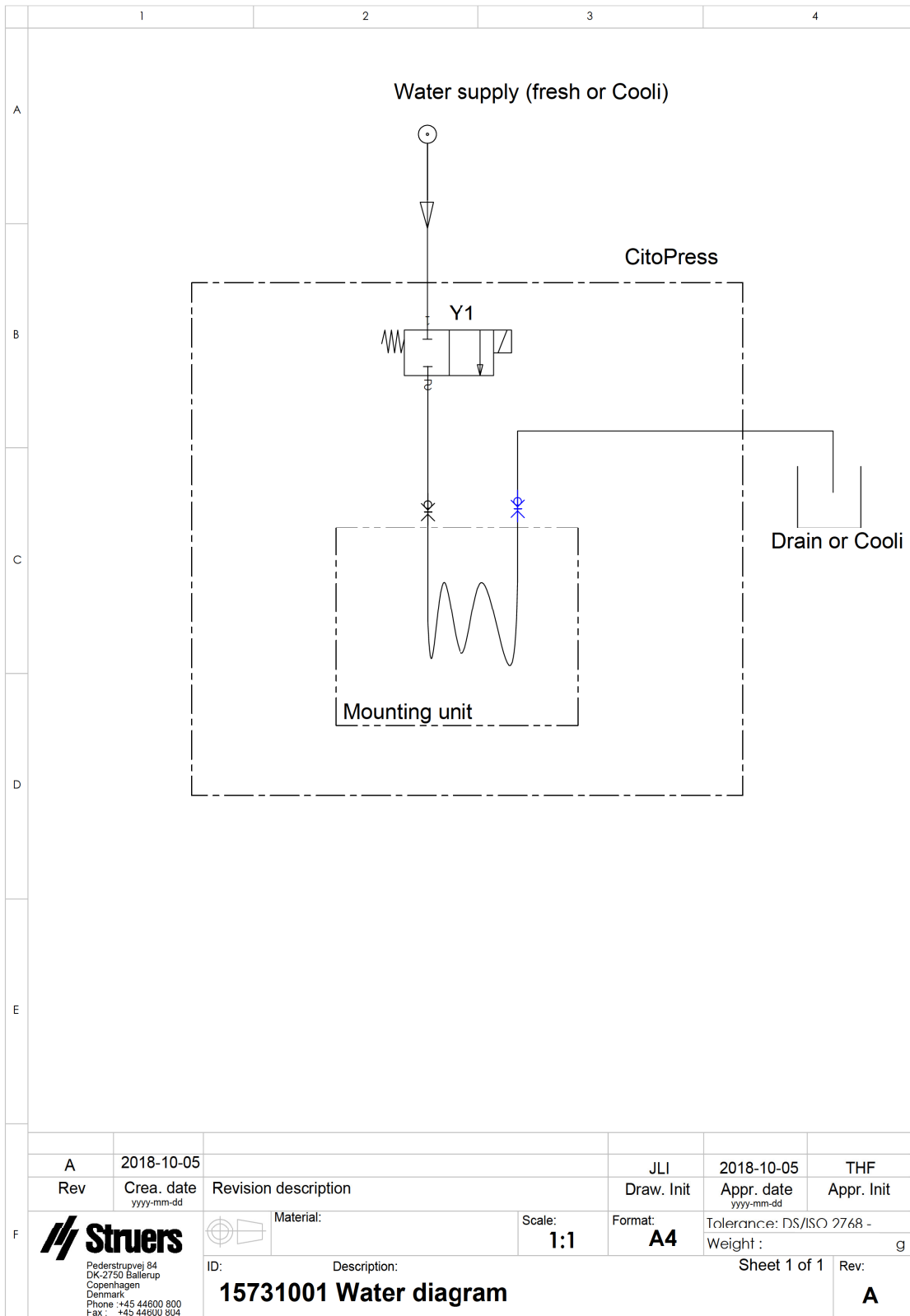
15773050





Revision 4 Prototype Corrected Rev.C, 2015-09-04 FTH Rev.D, 2016-03-04 FTH Rev.E, 2016-03-04 FTH F4 + F5 added		Revision 4 Prototype Corrected Rev.C, 2015-09-04 FTH Rev.D, 2016-03-04 FTH Rev.E, 2016-03-04 FTH F4 + F5 added	
Size	Scale	DWG NO	Rev
A3	1:1	15773050	D
Friday, March 04, 2016		Sheet	1 of 1

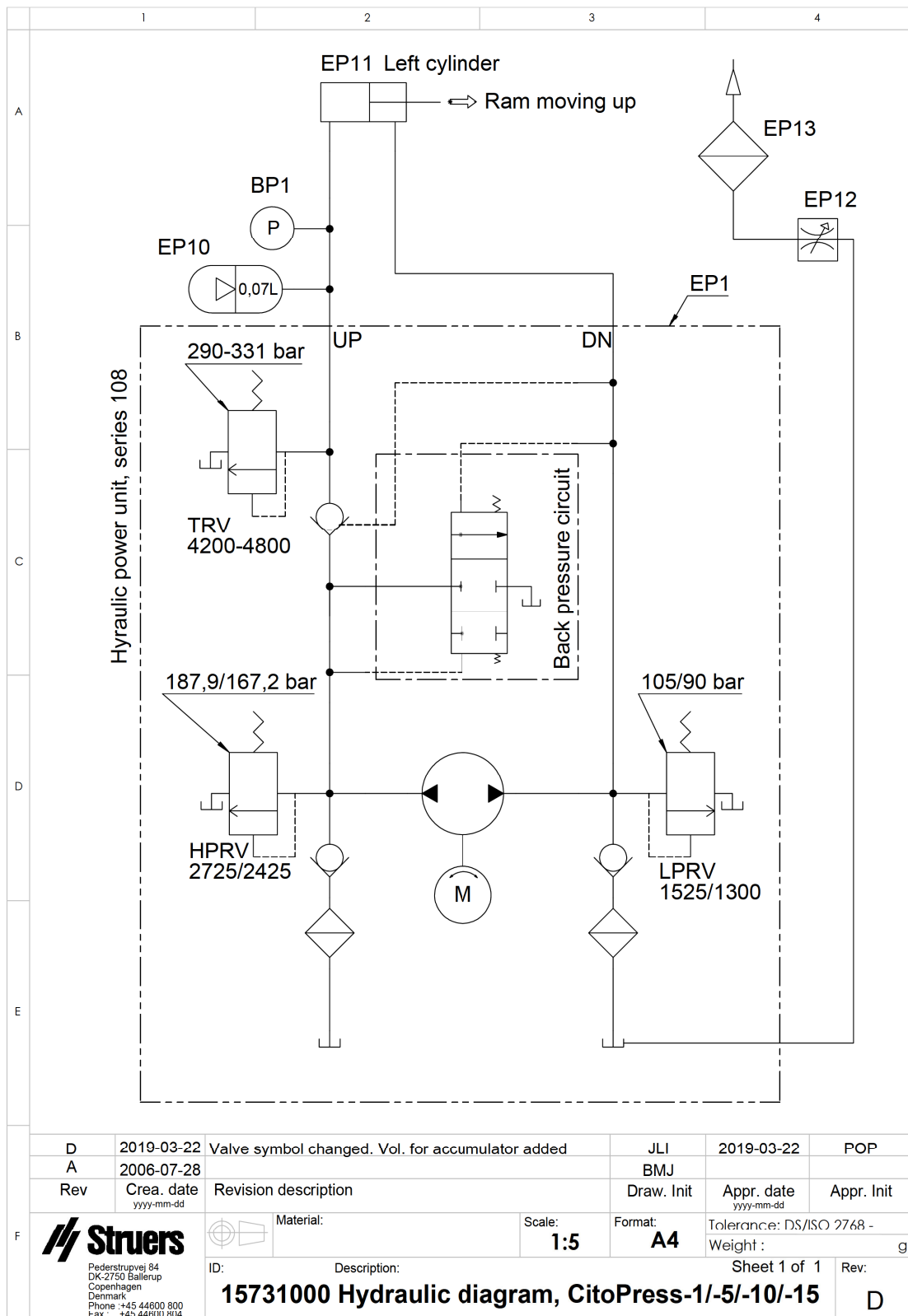
CitoPress-1/5, Block Diagram

15731001



A	2018-10-05		JLI	2018-10-05	THF
Rev	Crea. date yyyy-mm-dd	Revision description	Draw. Init	Appr. date yyyy-mm-dd	Appr. Init
F	 Pederstrupvej 84 DK-2750 Ballerup Copenhagen Denmark Phone :+45 44600 800 Fax : +45 44600 804	 Material:	Scale: 1:1	Format: A4	Tolerance: DS/ISO 2768 - Weight : g
ID:		Description: 15731001 Water diagram			Sheet 1 of 1 Rev: A

15731000



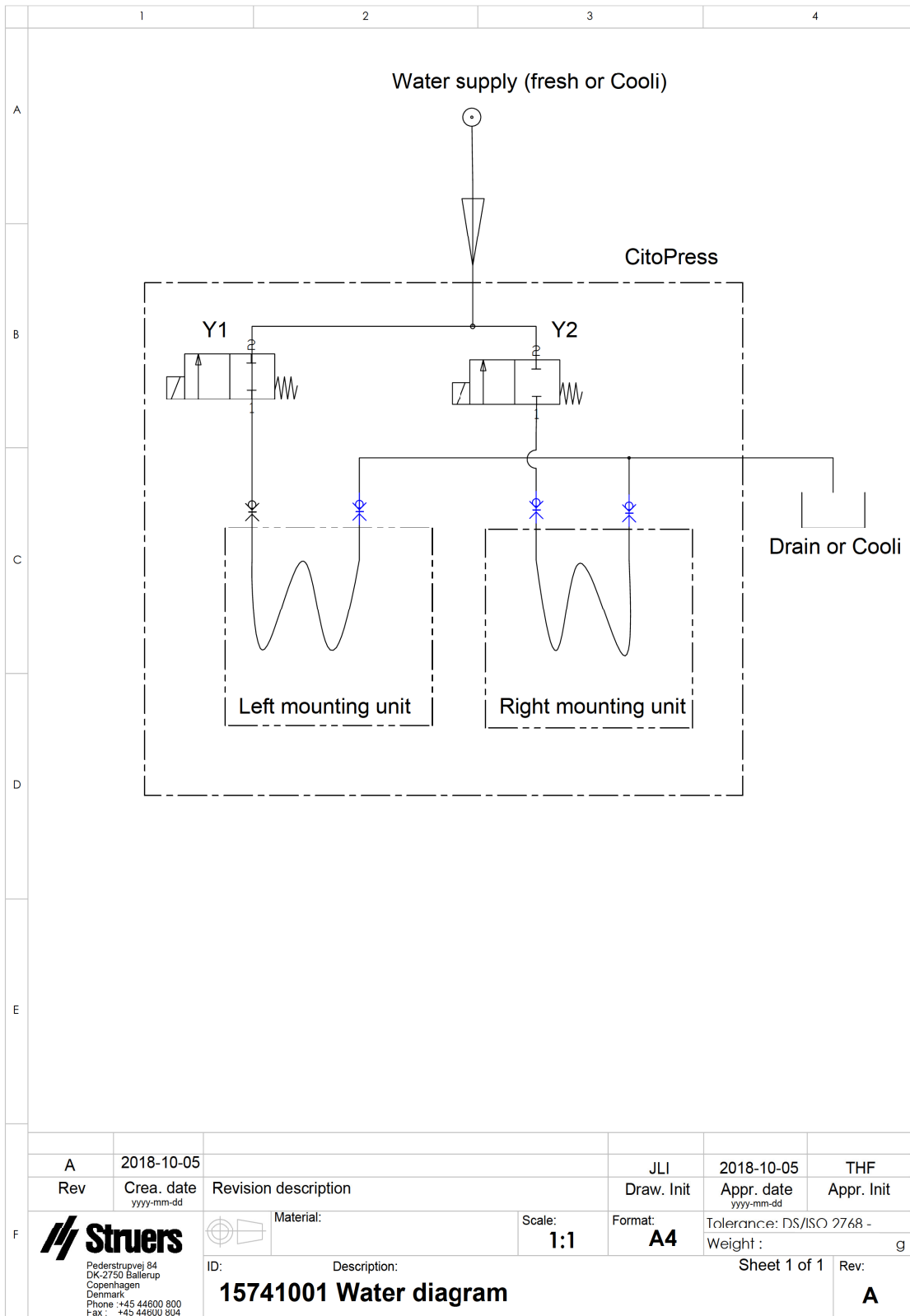
14.3 CitoPress-30 示意图

**注释**

如需查看详细的具体信息，请见本手册的在线版本。

CitoPress-30	
标题	编号
模块图	15743050 ▶ 87
水路图	15741001 ▶ 88
液压示意图	15741000 ▶ 89
电路图	参见设备铭牌上的图号，并联系 Struers 客服，通过 Struers.com 。

15741001



14.4 法律和监管信息

FCC 警告

本设备经测试，符合 FCC 规则第 15 部分规定的 A 类数字装置限制。这些限制旨在对设备在商业环境下运行时产生的有害干扰进行合理防范。本设备会产生、使用并可能辐射射频能量，如未按照说明进行安装、使用，可能会对无线通讯产生干扰。在居民区运行本设备很可能会产生有害干扰，这种情况下，用户须自行承担减轻干扰的费用。

根据 FCC 规则第 15.21 部分，如未经 Struers ApS 书面许可，擅自对此产品进行任何改装或改造，导致产生有害的无线电干扰，用户将被取消操作本设备的权利。

15 制造商

Struers ApS
Pederstrupvej 84
DK-2750 Ballerup, 丹麦
电话: +45 44 600 800
传真: +45 44 600 801
www.struers.com

制造商的责任

应注意遵守以下相关限制，若违反本限制，Struers 有权拒绝履行相关法定义务。

制造商对本手册中的文本和/或插图错误不负任何责任。手册中相关信息的更改恕不另行通知。本手册可能会提及所提供设备版本中未包含的附件或零件。

只有在按照使用说明书使用、检修和维护设备时，制造商才会对设备的安全、可靠性和性能负责。

符合性声明

制造商	Struers ApS • Pederstrupvej 84 • DK-2750 Ballerup • 丹麦
名称	CitoPress-5、CitoPress-15, CitoPress-30
型号	不适用
功能	热镶嵌机
类型	0577、0573, 和/或 0574
产品编号	CitoPress-5: 05776127 CitoPress-15: 05736127 CitoPress-30: 05746127
序列号	



模块 H, 根据全球性策略

EU

我们声明所述产品符合以下立法、指令和标准:

2006/42/EC	EN ISO 12100:2010、 EN 60204-1:2018, EN 60204-1-2018/Corr.:2020
2011/65/EU	EN 63000:2018
2014/30/EU	EN 61000-3-2:2014, EN 61000-3-3:2013, EN 61000-6-1:2007, EN 61000-6-3:2007, EN 61000-6-3-A1:2011, EN 61000-6-3-A1-AC:2012
附加标准	NFPA 79, FCC 47 CFR 第 15 部分子部分 B

授权编写技术文件/
授权签字人

日期: [Release date]

en For translations see
bg За преводи вижте
cs Překlady viz
da Se oversættelser på
de Übersetzungen finden Sie unter
el Για μεταφράσεις, ανατρέξτε στη διεύθυνση
es Para ver las traducciones consulte
et Tõlked leiate aadressilt
fi Katso käännökset osoitteesta
fr Pour les traductions, voir
hr Za prijevode idite na
hu A fordítások itt érhetők el
it Per le traduzioni consultare
ja 翻訳については、
lt Vertimai patalpinti
lv Tulkojumus skatīt
nl Voor vertalingen zie
no For oversettelser se
pl Aby znaleźć tłumaczenia, sprawdź
pt Consulte as traduções disponíveis em
ro Pentru traduceri, consultați
se För översättningar besök
sk Preklady sú dostupné na stránke
sl Za prevode si oglejte
tr Çeviriler için bkz
zh 翻译见

www.struers.com/Library